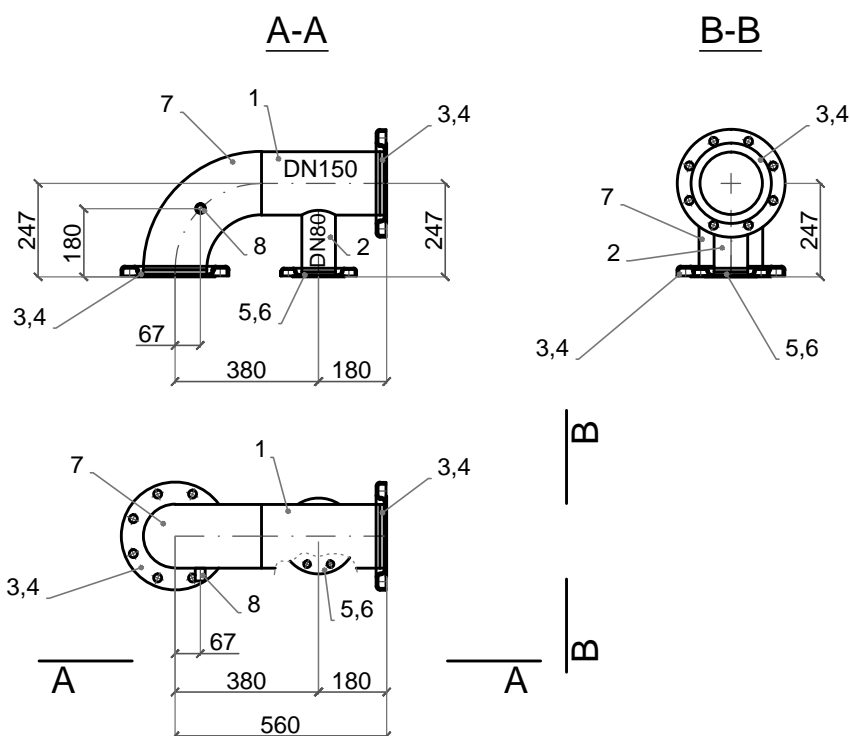


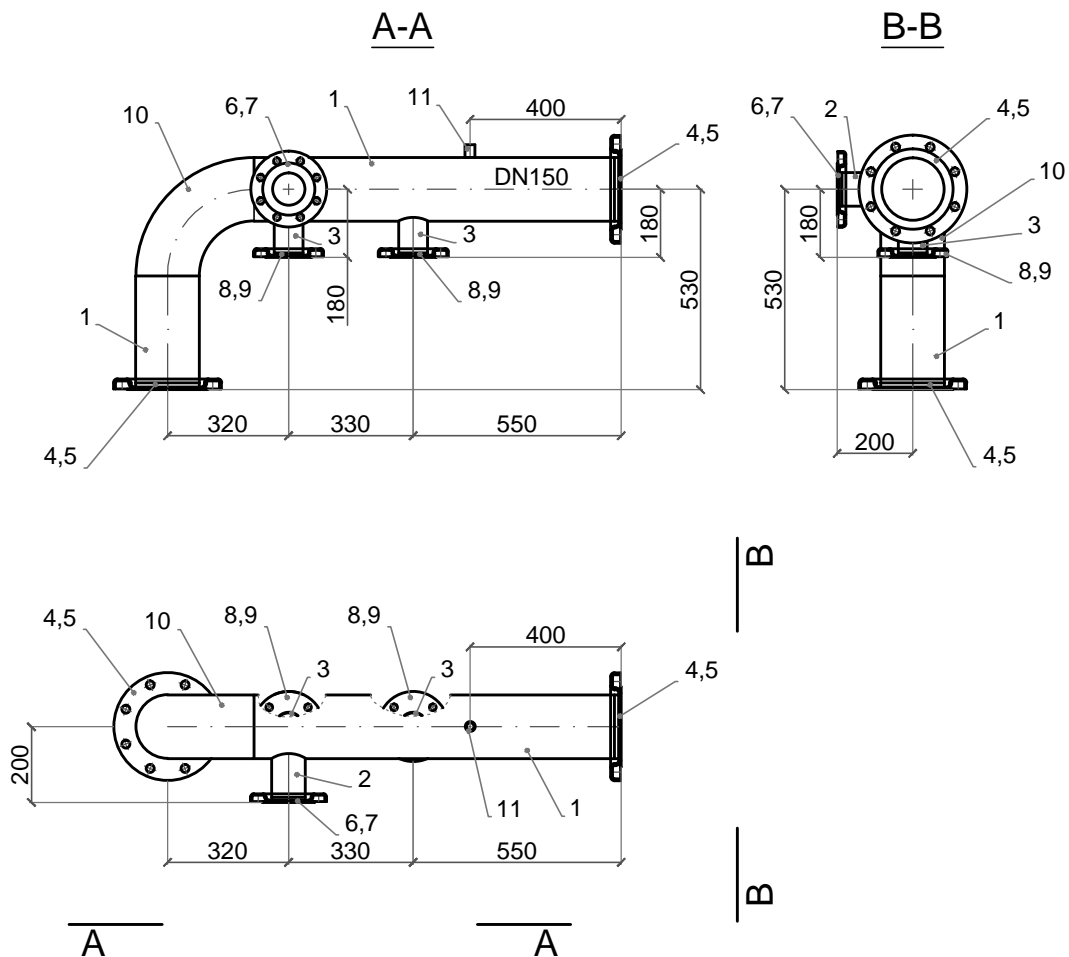
Element F1 - 6szt



Lp.	Materiał	Rodzaj stali
1.	Rura 168,3x2	1.4401
2.	Rura 88,9x2	1.4401
3.	Wywijka kołnierzowa 168,3x2	1.4401
4.	Kołnierz luźny przetłaczany DN150, PN10	1.4401
5.	Wywijka kołnierzowa 88,9x2	1.4401
6.	Kołnierz luźny przetłaczany DN80, PN10	1.4401
7.	Kolano 168,3x2	1.4401
8.	Mufa 1/2"	1.4401

Biuro Projektowe Julita Wrzosek os. Piastowskie 52/1 64-000 Kościan					
	Imię i nazwisko	Specjalność	Nr uprawnień	Data	Podpis
Projektant	mgr inż. Marcin Sadowski	instalacyjna w zakresie sieci, instalacji i urządzeń cieplnych, wentylacyjnych, gazowych, wodociąg. i kanalizacyjnych	WKP/0176/PWOS/18	12.2019	
Sprawdzający	mgr inż. Franciszek Kozłowski		WKP/IS/2415/01		
Nazwa i adres inwestora				Format	
Gospodarka Komunalna "Stara Biała" Sp. z o.o. ul. Andrzeja Kmicica 33, 09-411 Biała				A4	
Nazwa i adres obiektu				Stadium	
Budynek SUW w m. Stare Proboszczewice nr ewid. działki 10/13, obręb 0022 Proboszczewice Stare				PB	
Tytuł rysunku				Branża	
Rurociągi technologiczne – Element F1				T	
				Nr rys.	
				R-1	
				Skala	
				1:20	

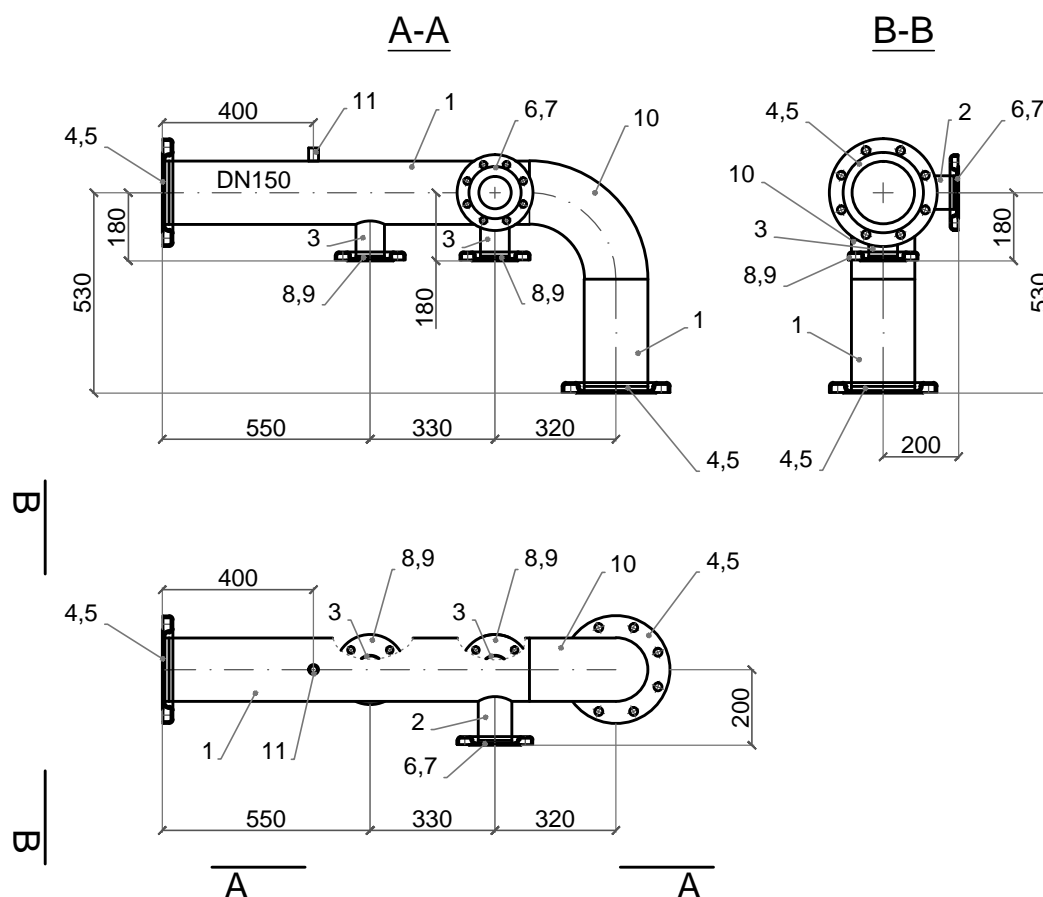
Element F2 - 3szt



Lp.	Materiał	Rodzaj stali
1.	Rura 168,3x2	1.4401
2.	Rura 88,9x2	1.4401
3.	Rura 76,1x2	1.4401
4.	Wywijka kołnierzowa 168,3x2	1.4401
5.	Kołnierz luźny przetłaczany DN150, PN10	1.4401
6.	Wywijka kołnierzowa 88,9x2	1.4401
7.	Kołnierz luźny przetłaczany DN80, PN10	1.4401
8.	Wywijka kołnierzowa 76,1x2	1.4401
9.	Kołnierz luźny przetłaczany DN65, PN10	1.4401
10.	Kolano 168,3x2	1.4401
11.	Mufa 1/2"	1.4401

Biuro Projektowe Julita Wrzosek os. Piastowskie 52/1 64-000 Kościan					
	Imię i nazwisko	Specjalność	Nr uprawnień	Data	Podpis
Projektant	mgr inż. Marcin Sadowski	instalacyjna w zakresie sieci, instalacji i urządzeń cieplnych, wentylacyjnych, gazowych, wodociąg. i kanalizacyjnych	WKP/0176/PWOS/18	12.2019	
Sprawdzający	mgr inż. Franciszek Kozłowski		WKP/IS/2415/01		
Nazwa i adres inwestora				Format	
Gospodarka Komunalna "Stara Biała" Sp. z o.o. ul. Andrzeja Kmicica 33, 09-411 Biała				A4	
Nazwa i adres obiektu				Stadium	
Budynek SUW w m. Stare Proboszczewice nr ewid. działki 10/13, obręb 0022 Proboszczewice Stare				PB	
Tytuł rysunku				Branża	
Rurociągi technologiczne – Element F2				T	
				Nr rys.	
				R-2	
				Skala	
				1:20	

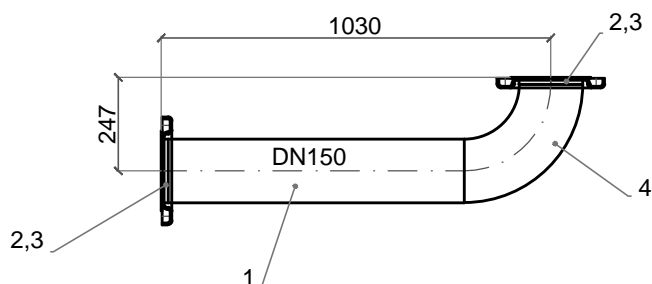
Element F3 - 3szt



Lp.	Materiał	Rodzaj stali
1.	Rura 168,3x2	1.4401
2.	Rura 88,9x2	1.4401
3.	Rura 76,1x2	1.4401
4.	Wywijka kołnierzowa 168,3x2	1.4401
5.	Kołnierz luźny przetłaczany DN150, PN10	1.4401
6.	Wywijka kołnierzowa 88,9x2	1.4401
7.	Kołnierz luźny przetłaczany DN80, PN10	1.4401
8.	Wywijka kołnierzowa 76,1x2	1.4401
9.	Kołnierz luźny przetłaczany DN65, PN10	1.4401
10.	Kolano 168,3x2	1.4401
11.	Mufa 1/2"	1.4401

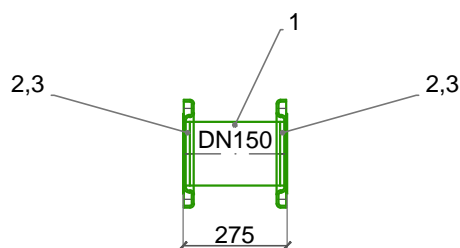
Biuro Projektowe Julita Wrzosek os. Piastowskie 52/1 64-000 Kościan					
	Imię i nazwisko	Specjalność	Nr uprawnień	Data	Podpis
Projektant	mgr inż. Marcin Sadowski	instalacyjna w zakresie sieci, instalacji i urządzeń ciepłych, wentylacyjnych, gazowych, wodociąg. i kanalizacyjnych	WKP/0176/PWOS/18	12.2019	
Sprawdzający	mgr inż. Franciszek Kozłowski		WKP/IS/2415/01		
Nazwa i adres inwestora				Format	
Gospodarka Komunalna "Stara Biała" Sp. z o.o. ul. Andrzeja Kmicica 33, 09-411 Biała				A4	
Nazwa i adres obiektu				Stadium	
Budynek SUW w m. Stare Proboszczewice nr ewid. działki 10/13, obręb 0022 Proboszczewice Stare				PB	
Tytuł rysunku				Branża	
Rurociągi technologiczne – Element F3				T	
				Nr rys.	
				R-3	
				Skala	
				1:20	

Element F4 - 6szt



Lp.	Materiał	Rodzaj stali
1.	Rura 168,3x2	1.4401
2.	Wywijka kołnierzowa 168,3x2	1.4401
3.	Kołnierz luźny przetłaczany DN150, PN10	1.4401
4.	Kolano 168,3x2	1.4401

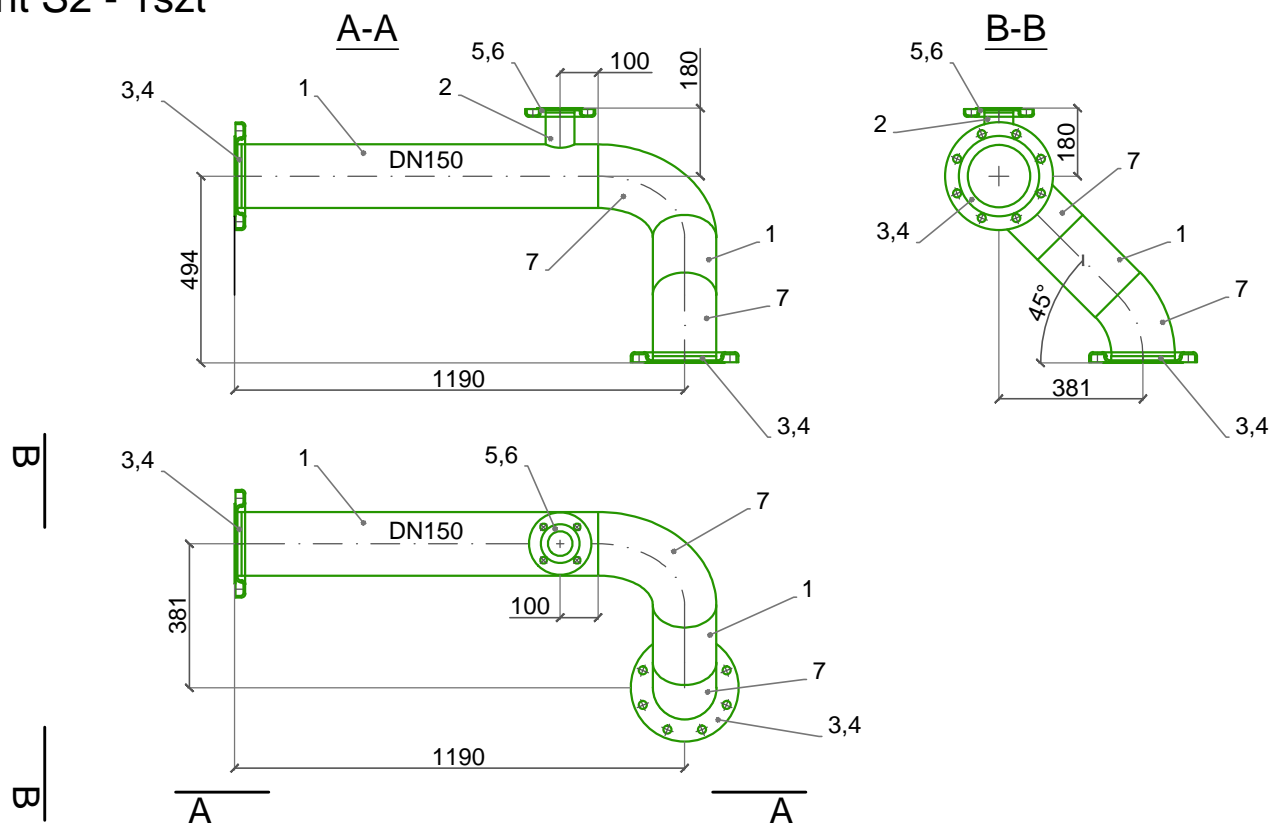
Element S1 - 1szt



Lp.	Materiał	Rodzaj stali
1.	Rura 168,3x2	1.4401
2.	Wywijka kołnierzowa 168,3x2	1.4401
3.	Kołnierz luźny przetłaczany DN150, PN10	1.4401

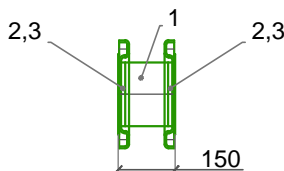
Biuro Projektowe Julita Wrzosek os. Piastowskie 52/1 64-000 Kościan					
	Imię i nazwisko	Specjalność	Nr uprawnień	Data	Podpis
Projektant	mgr inż. Marcin Sadowski	instalacyjna w zakresie sieci, instalacji i urządzeń ciepłych, wentylacyjnych, gazowych, wodociąg. i kanalizacyjnych	WKP/0176/PWOS/18	12.2019	
Sprawdzający	mgr inż. Franciszek Kozłowski		WKP/IS/2415/01		
Nazwa i adres inwestora				Format	
Gospodarka Komunalna "Stara Biała" Sp. z o.o. ul. Andrzeja Kmicica 33, 09-411 Biała				A4	
Nazwa i adres obiektu				Stadium	
Budynek SUW w m. Stare Proboszczewice nr ewid. działki 10/13, obręb 0022 Proboszczewice Stare				PB	
Tytuł rysunku				Branża	
Rurociągi technologiczne – Element F4,S1				T	
				Nr rys.	
				R-4	
				Skala	
				1:20	

Element S2 - 1szt



Lp.	Materiał	Rodzaj stali
1.	Rura 168,3x2	1.4401
2.	Rura 76,1x2	1.4401
3.	Wywijka kołnierzowa 168,3x2	1.4401
4.	Kołnierz luźny przetłaczany DN150, PN10	1.4401
5.	Wywijka kołnierzowa 76,1x2	1.4401
6.	Kołnierz luźny przetłaczany DN65, PN10	1.4401
7.	Kolano 168,3x2	1.4401

Element S3 - 1szt

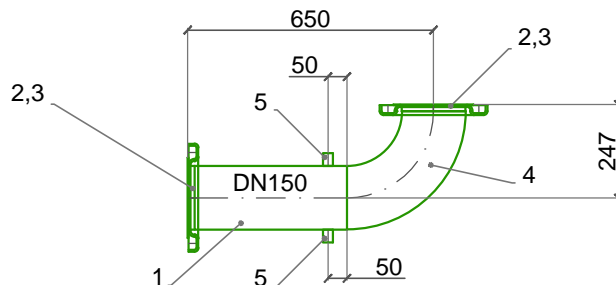


Lp.	Materiał	Rodzaj stali
1.	Rura 168,3x2	1.4401
2.	Wywijka kołnierzowa 168,3x2	1.4401
3.	Kołnierz luźny przetłaczany DN150, PN10	1.4401

Biuro Projektowe Julita Wrzosek
os. Piastowskie 52/1
64-000 Kościan

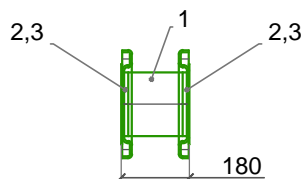
	Imię i nazwisko	Specjalność	Nr uprawnień	Data	Podpis
Projektant	mgr inż. Marcin Sadowski	instalacyjna w zakresie sieci, instalacji i urządzeń ciepłych, wentylacyjnych, gazowych, wodociąg. i kanalizacyjnych	WKP/0176/PWOS/18	12.2019	
Sprawdzający	mgr inż. Franciszek Kozłowski		WKP/IS/2415/01		
Nazwa i adres inwestora Gospodarka Komunalna "Stara Biała" Sp. z o.o. ul. Andrzeja Kmicica 33, 09-411 Biała				Format A4	
Nazwa i adres obiektu Budynek SUW w m. Stare Proboszczewice nr ewid. działki 10/13, obręb 0022 Proboszczewice Stare				Stadium PB	
Tytuł rysunku Rurociągi technologiczne – Element S2,S3				Branża T	
				Nr rys. R-5	
				Skala 1:20	

Element S4 - 1szt



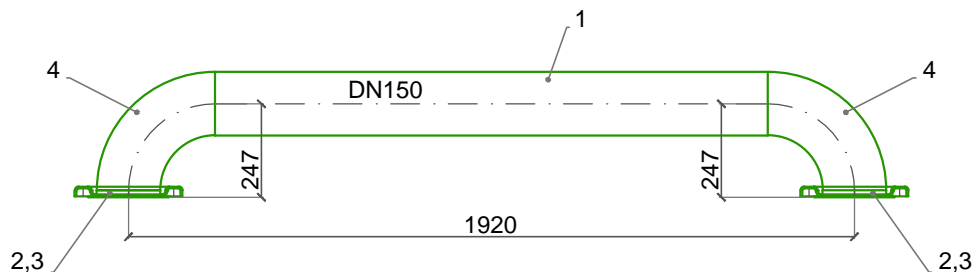
Lp.	Materiał	Rodzaj stali
1.	Rura 168,3x2	1.4401
2.	Wywijka kołnierzowa 168,3x2	1.4401
3.	Kołnierz luźny przetłaczany DN150, PN10	1.4401
4.	Kolano 168,3x2	1.4401
5.	Mufa 1/2"	1.4401

Element S5 - 1szt



Lp.	Materiał	Rodzaj stali
1.	Rura 168,3x2	1.4401
2.	Wywijka kołnierzowa 168,3x2	1.4401
3.	Kołnierz luźny przetłaczany DN150, PN10	1.4401

Element S6 - 1szt

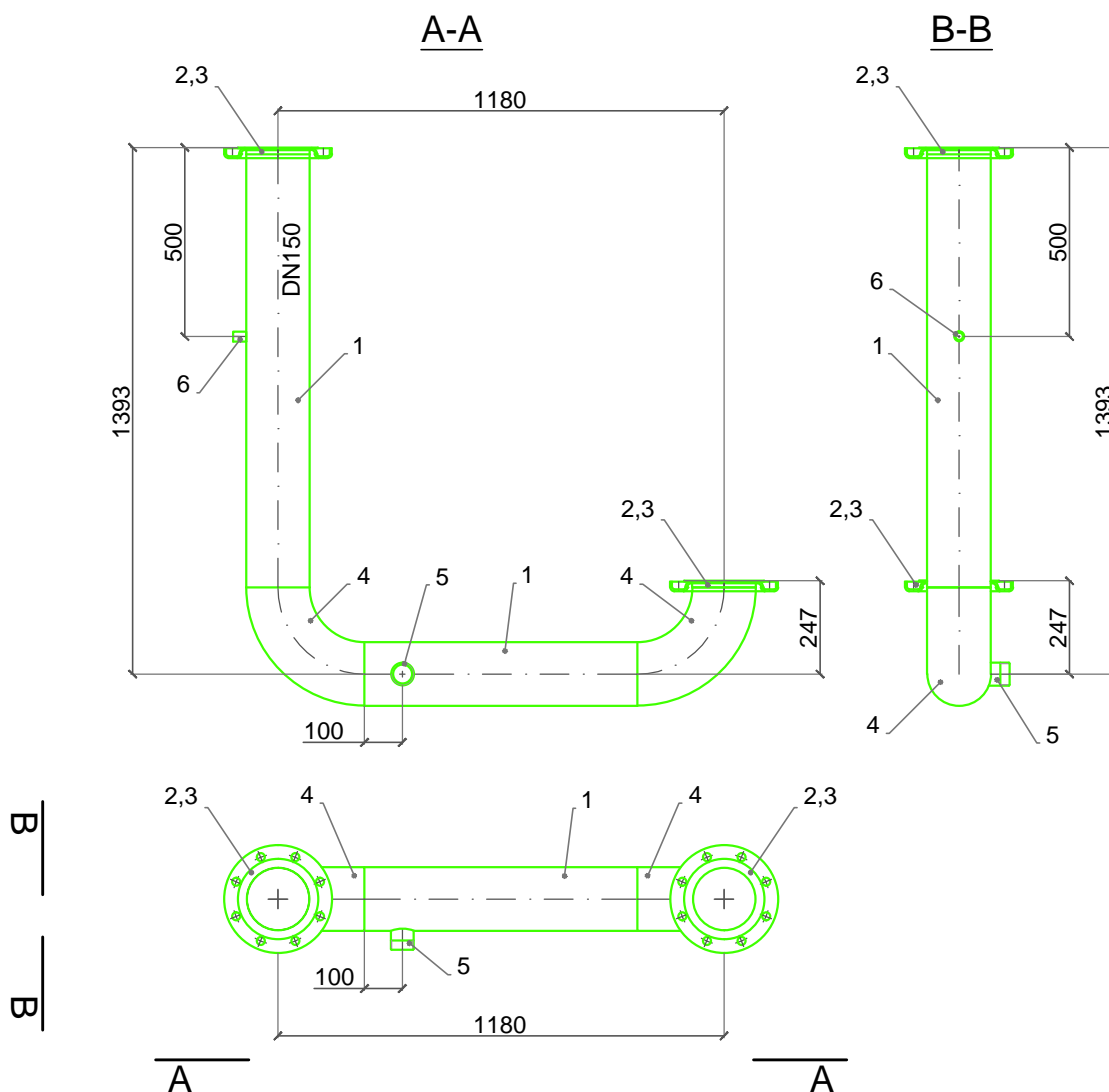


Lp.	Materiał	Rodzaj stali
1.	Rura 168,3x2	1.4401
2.	Wywijka kołnierzowa 168,3x2	1.4401
3.	Kołnierz luźny przetłaczany DN150, PN10	1.4401
4.	Kolano 168,3x2	1.4401

Biuro Projektowe Julita Wrzosek
os. Piastowskie 52/1
64-000 Kościan

	Imię i nazwisko	Specjalność	Nr uprawnień	Data	Podpis
Projektant	mgr inż. Marcin Sadowski	instalacyjna w zakresie sieci, instalacji i urządzeń ciepłych, wentylacyjnych, gazowych, wodociąg. i kanalizacyjnych	WKP/0176/PWOS/18	12.2019	
Sprawdzający	mgr inż. Franciszek Kozłowski		WKP/IS/2415/01		
Nazwa i adres inwestora				Format	
Gospodarka Komunalna "Stara Biała" Sp. z o.o. ul. Andrzeja Kmicica 33, 09-411 Biała				A4	
Nazwa i adres obiektu				Stadium	
Budynek SUW w m. Stare Proboszczewice nr ewid. działki 10/13, obręb 0022 Proboszczewice Stare				PB	
Tytuł rysunku				Branża	
Rurociągi technologiczne-Element S4,S5,S6				T	
				Nr rys.	
				R-6	
				Skala	
				1:20	

Element N1 - 1szt

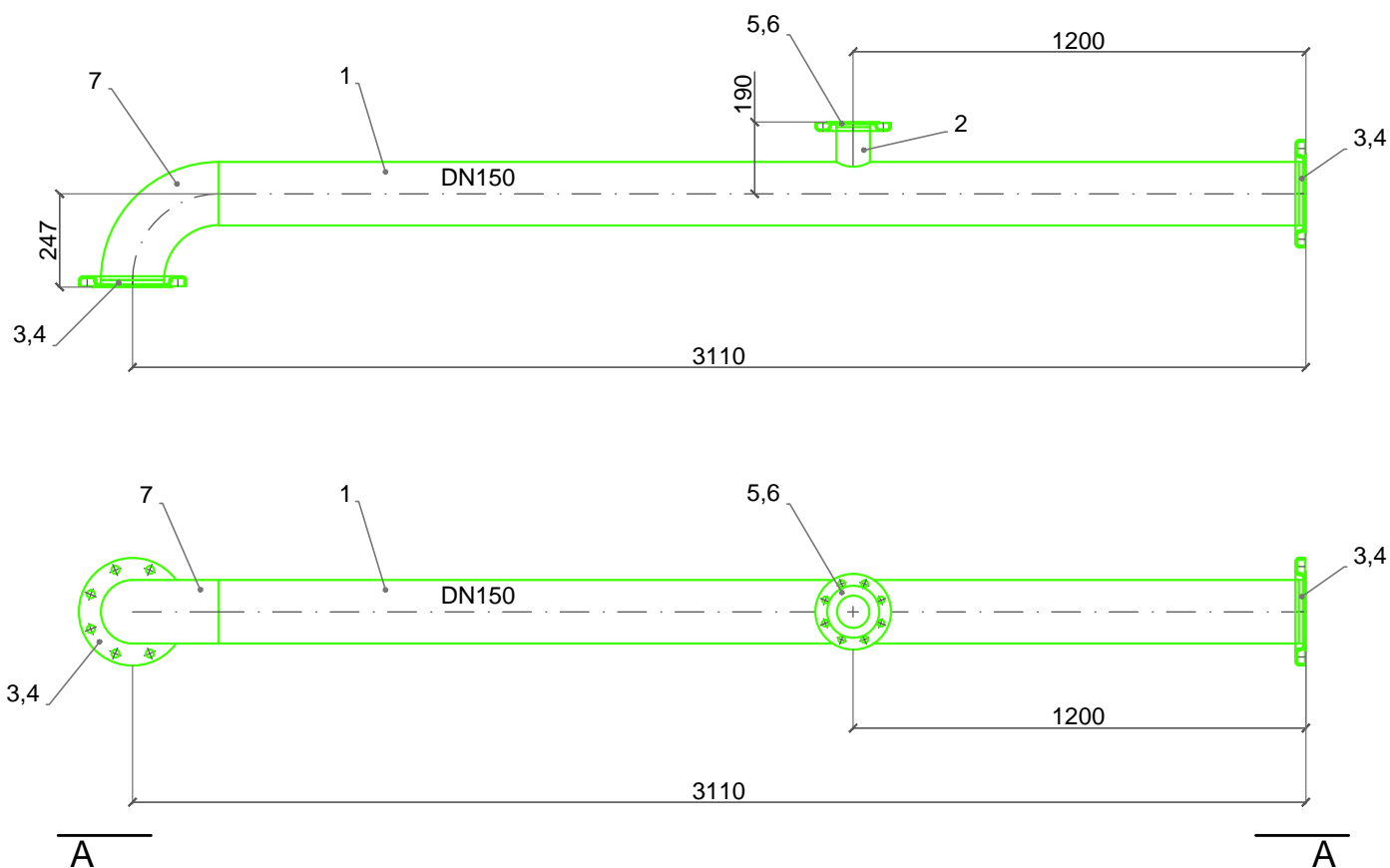


Lp.	Materiał	Rodzaj stali
1.	Rura 168,3x2	1.4401
2.	Wywijka kołnierzowa 168,3x2	1.4401
3.	Kołnierz luźny przetłaczany DN150, PN10	1.4401
4.	Kolano 168,3x2	1.4401
5.	Nypel 2"	1.4401
6.	Mufa 1/2"	1.4401

Biuro Projektowe Julita Wrzosek os. Piastowskie 52/1 64-000 Kościan					
	Imię i nazwisko	Specjalność	Nr uprawnień	Data	Podpis
Projektant	mgr inż. Marcin Sadowski	instalacyjna w zakresie sieci, instalacji i urządzeń ciepłych, wentylacyjnych, gazowych, wodociąg. i kanalizacyjnych	WKP/0176/PWOS/18	12.2019	
Sprawdzający	mgr inż. Franciszek Kozłowski		WKP/IS/2415/01		
Nazwa i adres inwestora				Format	
Gospodarka Komunalna "Stara Biała" Sp. z o.o. ul. Andrzeja Kmicica 33, 09-411 Biała				A4	
Nazwa i adres obiektu				Stadium	
Budynek SUW w m. Stare Proboszczewice nr ewid. działki 10/13, obręb 0022 Proboszczewice Stare				PB	
Tytuł rysunku				Branża	
Rurociągi technologiczne – Element N1				T	
				Nr rys.	
				R-7	
				Skala	
				1:20	

Element N2 - 1szt

A-A

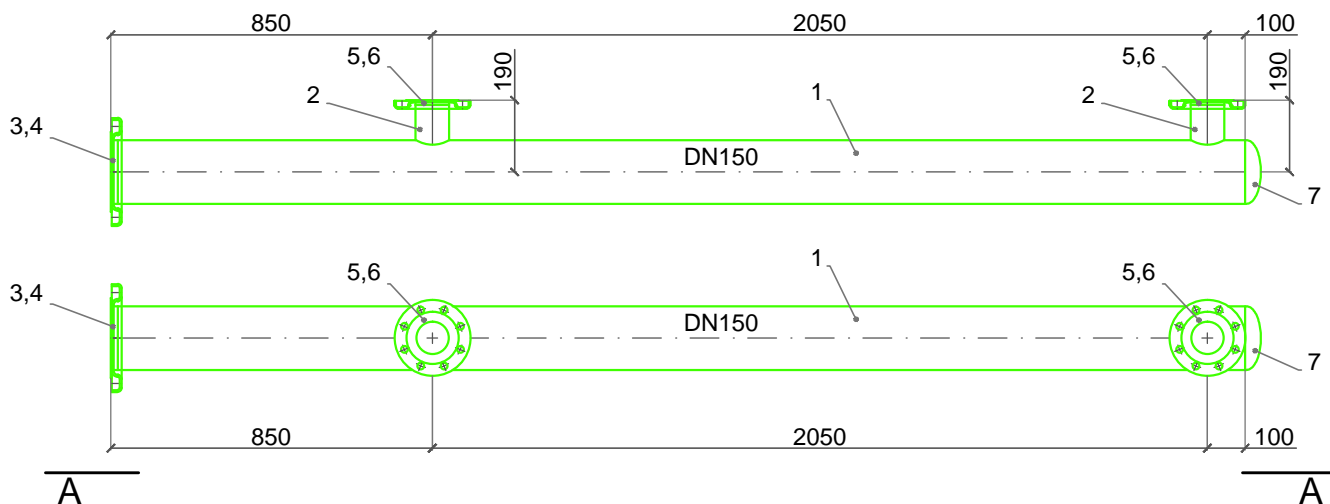


Lp.	Materiał	Rodzaj stali
1.	Rura 168,3x2	1.4401
2.	Rura 88,9x2	1.4401
3.	Wywijka kołnierzowa 168,3x2	1.4401
4.	Kołnierz luźny przetłaczany DN150, PN10	1.4401
5.	Wywijka kołnierzowa 88,9x2	1.4401
6.	Kołnierz luźny przetłaczany DN80, PN10	1.4401
7.	Kolano 168,3x2	1.4401

Biuro Projektowe Julita Wrzosek os. Piastowskie 52/1 64-000 Kościan					
	Imię i nazwisko	Specjalność	Nr uprawnień	Data	Podpis
Projektant	mgr inż. Marcin Sadowski	instalacyjna w zakresie sieci, instalacji i urządzeń cieplnych, wentylacyjnych, gazowych, wodociąg. i kanalizacyjnych	WKP/0176/PWOS/18	12.2019	
Sprawdzający	mgr inż. Franciszek Kozłowski		WKP/IS/2415/01		
Nazwa i adres inwestora Gospodarka Komunalna "Stara Biała" Sp. z o.o. ul. Andrzeja Kmicica 33, 09-411 Biała				Format A4	
Nazwa i adres obiektu Budynek SUW w m. Stare Proboszczewice nr ewid. działki 10/13, obręb 0022 Proboszczewice Stare				Stadium PB	
Tytuł rysunku Rurociągi technologiczne – Element N2				Branża T	
				Nr rys. R-8	
				Skala 1:20	

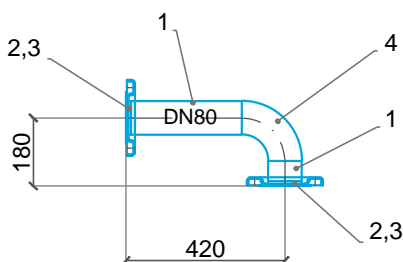
Element N3 - 1szt

A-A



Lp.	Materiał	Rodzaj stali
1.	Rura 168,3x2	1.4401
2.	Rura 88,9x2	1.4401
3.	Wywijka kołnierzowa 168,3x2	1.4401
4.	Kołnierz luźny przetłaczany DN150, PN10	1.4401
5.	Wywijka kołnierzowa 88,9x2	1.4401
6.	Kołnierz luźny przetłaczany DN80, PN10	1.4401
7.	Dennica eliptyczna 168,3x2	1.4401

Element M1 - 6szt

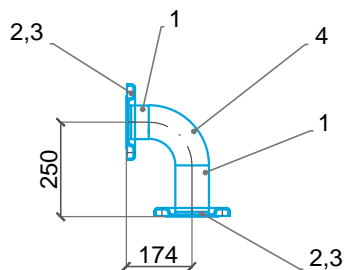


Lp.	Materiał	Rodzaj stali
1.	Rura 88,9x2	1.4401
2.	Wywijka kołnierzowa 88,9x2	1.4401
3.	Kołnierz luźny przetłaczany DN80, PN10	1.4401
4.	Kołano 88,9x2	1.4401

Biuro Projektowe Julita Wrzosek
os. Piastowskie 52/1
64-000 Kościan

	Imię i nazwisko	Specjalność	Nr uprawnień	Data	Podpis
Projektant	mgr inż. Marcin Sadowski	instalacyjna w zakresie sieci, instalacji i urządzeń ciepłych, wentylacyjnych gazowych, wodociąg. i kanalizacyjnych	WK/P/0176/PWOS/18	12.2019	
Sprawdzający	mgr inż. Franciszek Kozłowski		WK/P/IS/2415/01		
Nazwa i adres inwestora				Format	
Gospodarka Komunalna "Stara Biała" Sp. z o.o. ul. Andrzeja Kmicica 33, 09-411 Biała				A4	
Nazwa i adres obiektu				Stadium	
Budynek SUW w m. Stare Proboszczewice nr ewid. działki 10/13, obręb 0022 Proboszczewice Stare				PB	
Tytuł rysunku				Branża	
Rurociągi technologiczne – Element N3,M1				T	
				Nr rys.	
				R-9	
				Skala	
				1:20	

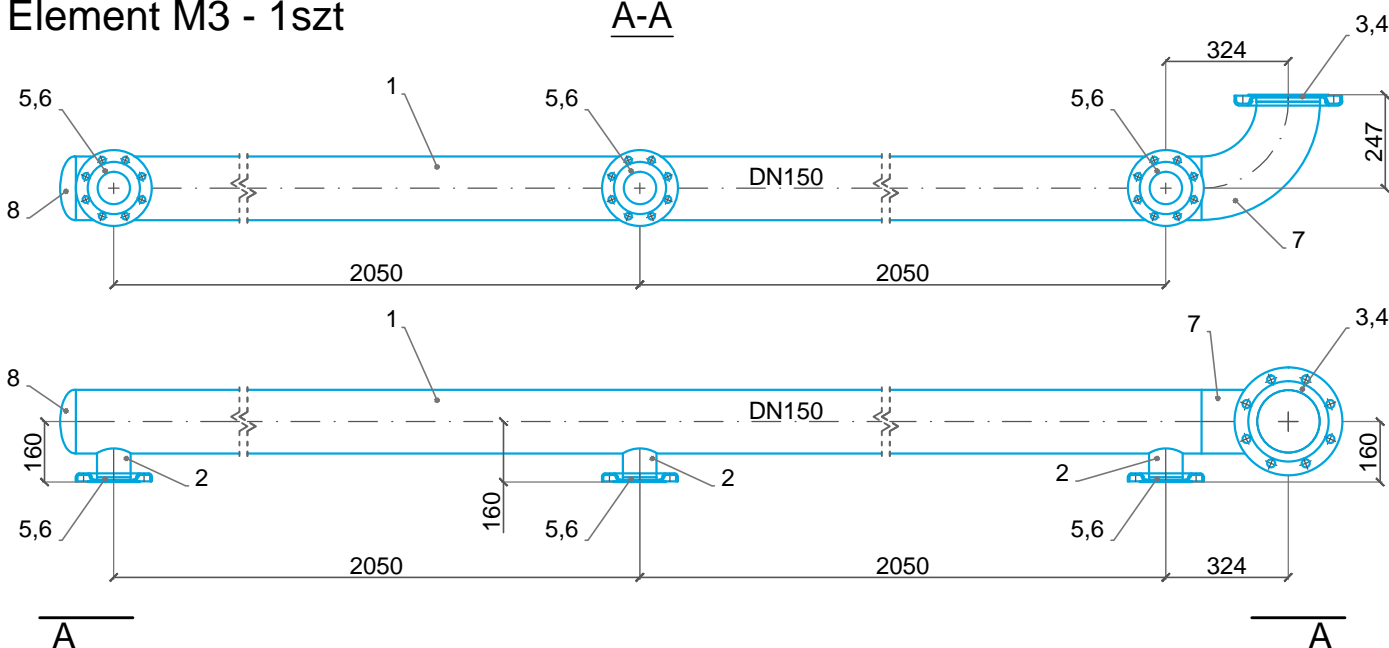
Element M2 - 6szt



Lp.	Materiał	Rodzaj stali
1.	Rura 88,9x2	1.4401
2.	Wywijka kołnierzowa 88,9x2	1.4401
3.	Kołnierz luźny przetłaczany DN80, PN10	1.4401
4.	Kolano 88,9x2	1.4401

Element M3 - 1szt

A-A

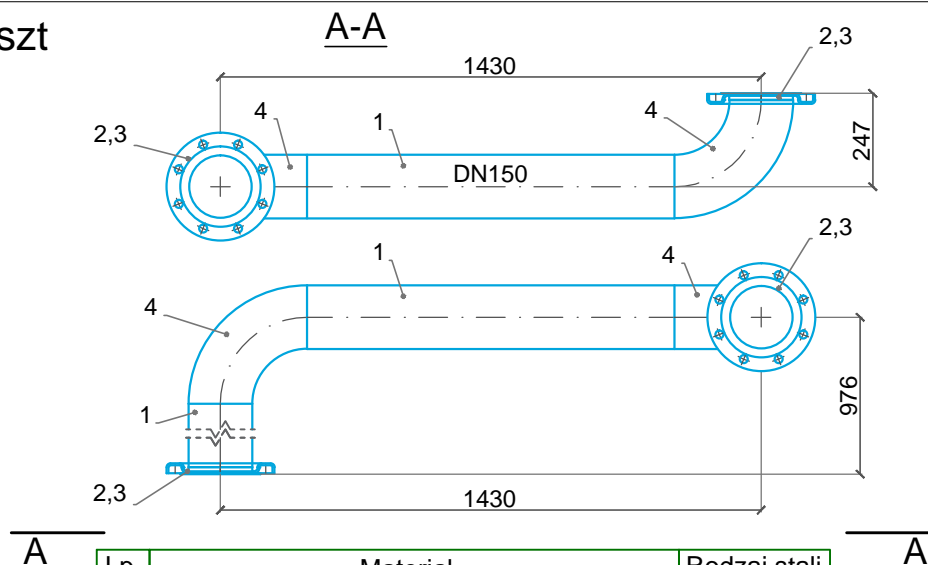


Lp.	Materiał	Rodzaj stali
1.	Rura 168,3x2	1.4401
2.	Rura 88,9x2	1.4401
3.	Wywijka kołnierzowa 168,3x2	1.4401
4.	Kołnierz luźny przetłaczany DN150, PN10	1.4401
5.	Wywijka kołnierzowa 88,9x2	1.4401
6.	Kołnierz luźny przetłaczany DN80, PN10	1.4401
7.	Kolano 168,3x2	1.4401

Biuro Projektowe Julita Wrzosek
os. Piastowskie 52/1
64-000 Kościan

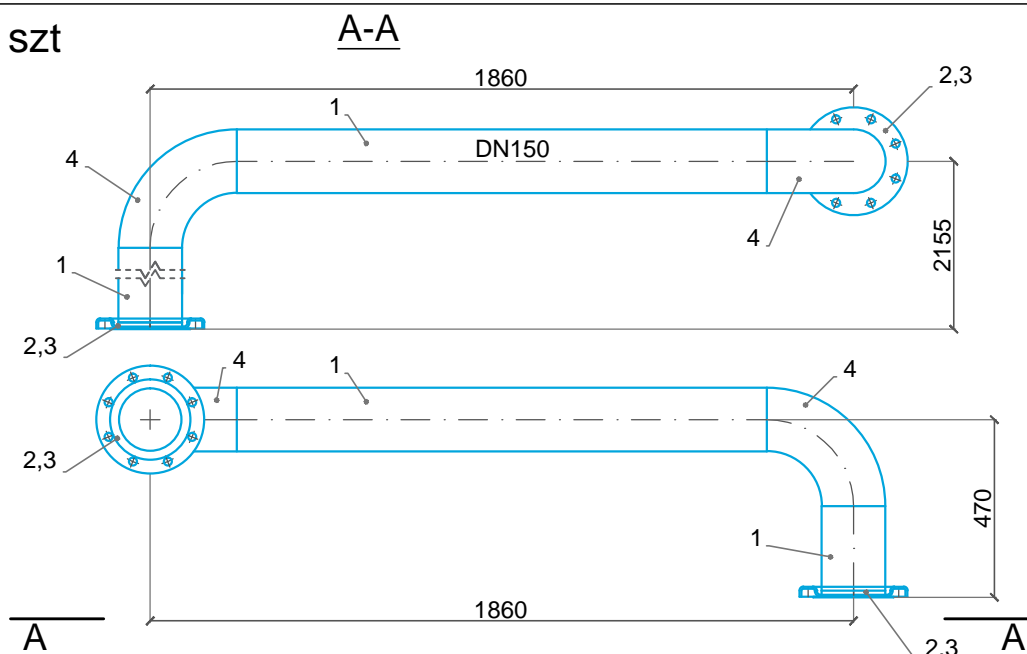
	Imię i nazwisko	Specjalność	Nr uprawnień	Data	Podpis
Projektant	mgr inż. Marcin Sadowski	instalacyjna w zakresie sieci, instalacji i urządzeń cieplnych, wentylacyjnych, gazowych, wodociąg. i kanalizacyjnych	WK/P/0176/PWOS/18	12.2019	
Sprawdzający	mgr inż. Franciszek Kozłowski		WKP/IS/2415/01		
Nazwa i adres inwestora				Format	
Gospodarka Komunalna "Stara Biała" Sp. z o.o. ul. Andrzeja Kmicica 33, 09-411 Biała				A4	
Nazwa i adres obiektu				Stadium	
Budynek SUW w m. Stare Proboszczewice nr ewid. działki 10/13, obręb 0022 Proboszczewice Stare				PB	
Tytuł rysunku				Branża	
Rurociągi technologiczne – Element M2,M3				T	
				Nr rys.	
				R-10	
				Skala	
				1:20	

Element M4 - 1szt



Lp.	Materiał	Rodzaj stali
1.	Rura 168,3x2	1.4401
2.	Wywijka kołnierzowa 168,3x2	1.4401
3.	Kołnierz luźny przetłaczany DN150, PN10	1.4401
4.	Kolano 168,3x2	1.4401

Element M5 - 1szt



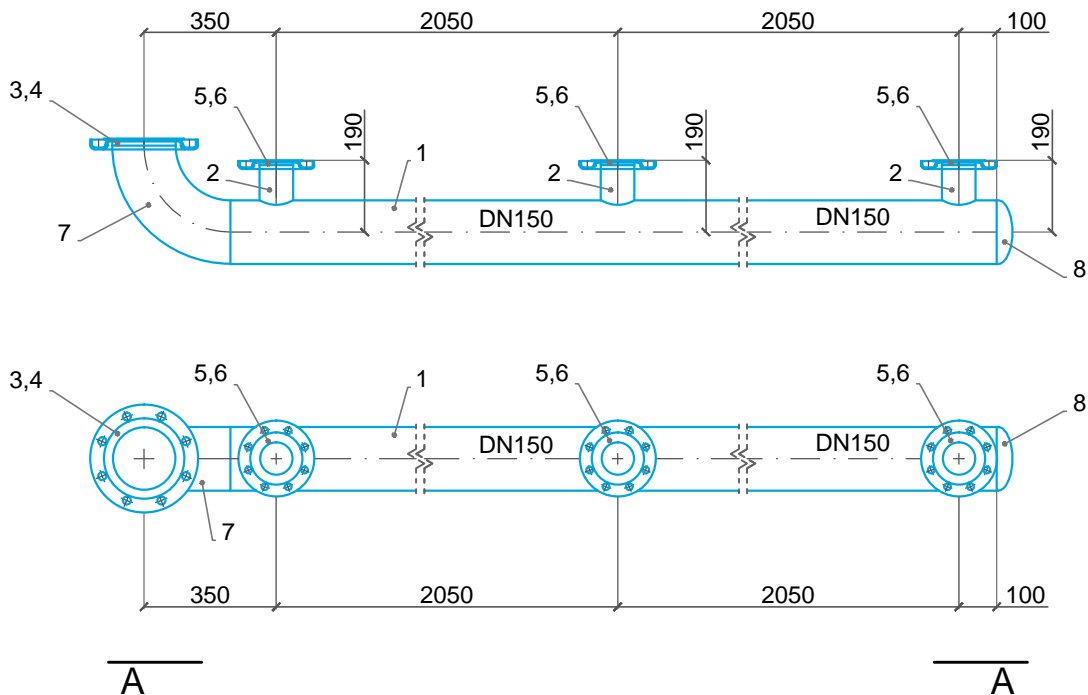
Lp.	Materiał	Rodzaj stali
1.	Rura 168,3x2	1.4401
2.	Wywijka kołnierzowa 168,3x2	1.4401
3.	Kołnierz luźny przetłaczany DN150, PN10	1.4401
4.	Kolano 168,3x2	1.4401

Biuro Projektowe Julita Wrzosek
os. Piastowskie 52/1
64-000 Kościan

	Imię i nazwisko	Specjalność	Nr uprawnień	Data	Podpis
Projektant	mgr inż. Marcin Sadowski	instalacyjna w zakresie sieci, instalacji i urządzeń ciepłych, wentylacyjnych, gazowych, wodociąg. i kanalizacyjnych	WKP/0176/PWOS/18	12.2019	
Sprawdzający	mgr inż. Franciszek Kozłowski		WKP/IS/2415/01		
Nazwa i adres inwestora				Format	
Gospodarka Komunalna "Stara Biała" Sp. z o.o. ul. Andrzeja Kmicica 33, 09-411 Biała				A4	
Nazwa i adres obiektu				Stadium	
Budynek SUW w m. Stare Proboszczewice nr ewid. działki 10/13, obręb 0022 Proboszczewice Stare				PB	
Tytuł rysunku				Branża	
Rurociągi technologiczne – Element M4,M5				T	
				Nr rys.	
				R-11	
				Skala	
				1:20	

Element M6 - 1szt

A-A

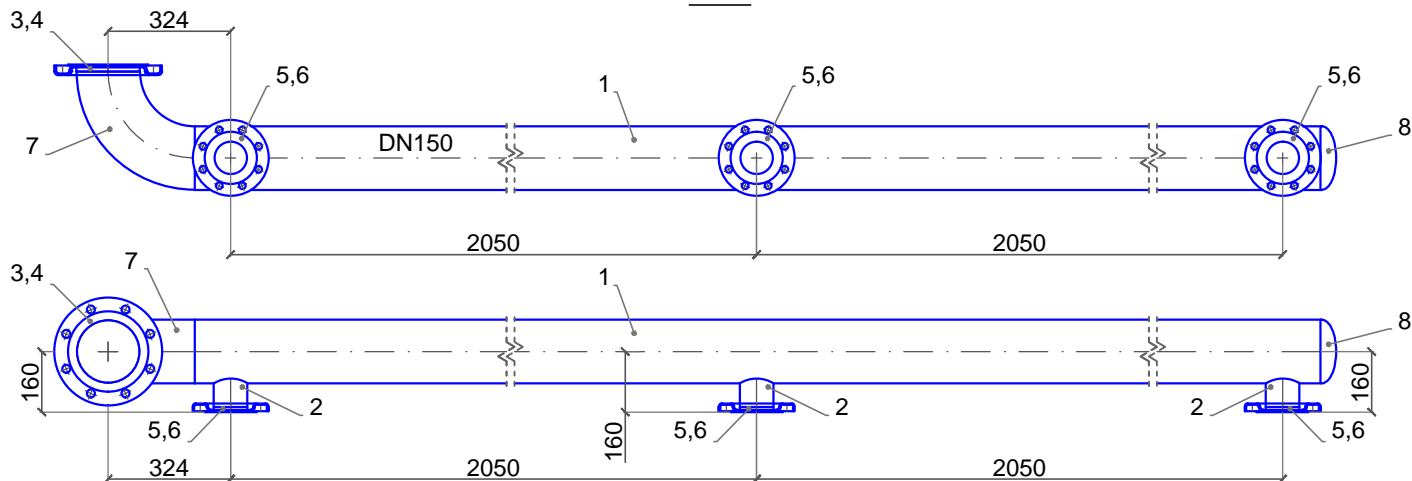


Lp.	Materiał	Rodzaj stali
1.	Rura 168,3x2	1.4401
2.	Rura 88,9x2	1.4401
3.	Wywijka kołnierzowa 168,3x2	1.4401
4.	Kołnierz luźny przetłaczany DN150, PN10	1.4401
5.	Wywijka kołnierzowa 88,9x2	1.4401
6.	Kołnierz luźny przetłaczany DN80, PN10	1.4401
7.	Kolano 168,3x2	1.4401
8.	Dennica eliptyczna 168,3x2	1.4401

Biuro Projektowe Julita Wrzosek os. Piastowskie 52/1 64-000 Kościan					
	Imię i nazwisko	Specjalność	Nr uprawnień	Data	Podpis
Projektant	mgr inż. Marcin Sadowski	instalacyjna w zakresie sieci, instalacji i urządzeń ciepłych, wentylacyjnych, gazowych, wodociąg. i kanalizacyjnych	WKP/0176/PWOS/18	12.2019	
Sprawdzający	mgr inż. Franciszek Kozłowski		WKP/IS/2415/01		
Nazwa i adres inwestora Gospodarka Komunalna "Stara Biała" Sp. z o.o. ul. Andrzeja Kmicica 33, 09-411 Biała				Format A4	
Nazwa i adres obiektu Budynek SUW w m. Stare Proboszczewice nr ewid. działki 10/13, obręb 0022 Proboszczewice Stare				Stadium PB	
Tytuł rysunku Rurociągi technologiczne – Element M6				Branża T	
				Nr rys. R-12	
				Skala 1:20	

Element U1 - 1szt

A-A

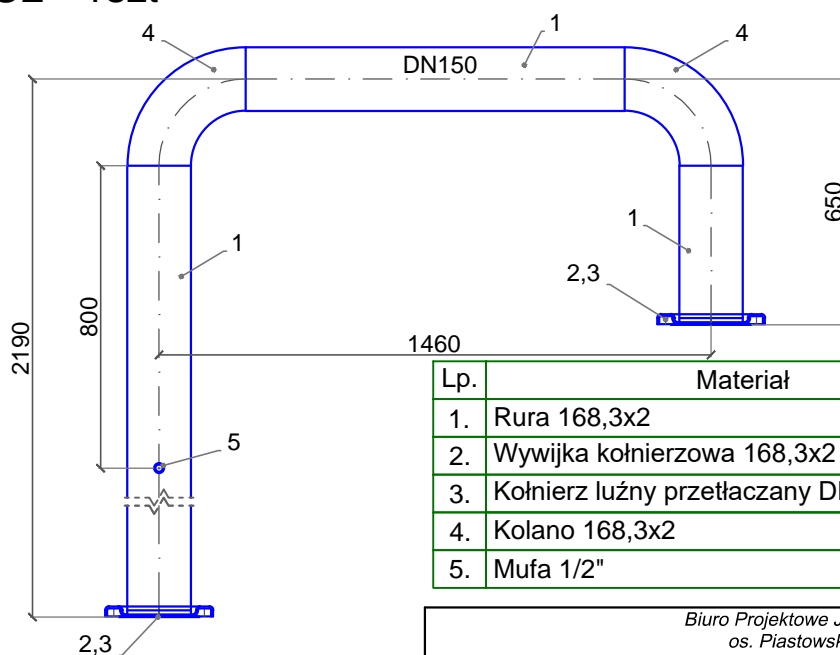


A

Lp.	Materiał	Rodzaj stali
1.	Rura 168,3x2	1.4401
2.	Rura 88,9x2	1.4401
3.	Wywijka kołnierzowa 168,3x2	1.4401
4.	Kołnierz luźny przetłaczany DN150, PN10	1.4401
5.	Wywijka kołnierzowa 88,9x2	1.4401
6.	Kołnierz luźny przetłaczany DN80, PN10	1.4401
7.	Kolano 168,3x2	1.4401
8.	Dennica eliptyczna 168,3x2	1.4401

A

Element U2 - 1szt



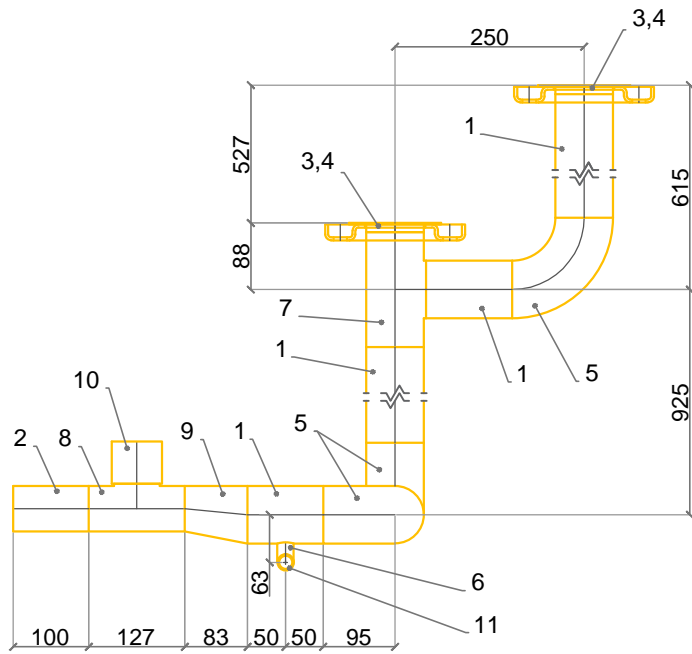
Lp.	Materiał	Rodzaj stali
1.	Rura 168,3x2	1.4401
2.	Wywijka kołnierzowa 168,3x2	1.4401
3.	Kołnierz luźny przetłaczany DN150, PN10	1.4401
4.	Kolano 168,3x2	1.4401
5.	Mufa 1/2"	1.4401

Biuro Projektowe Julita Wrzosek
os. Piastowskie 52/1
64-000 Kościan

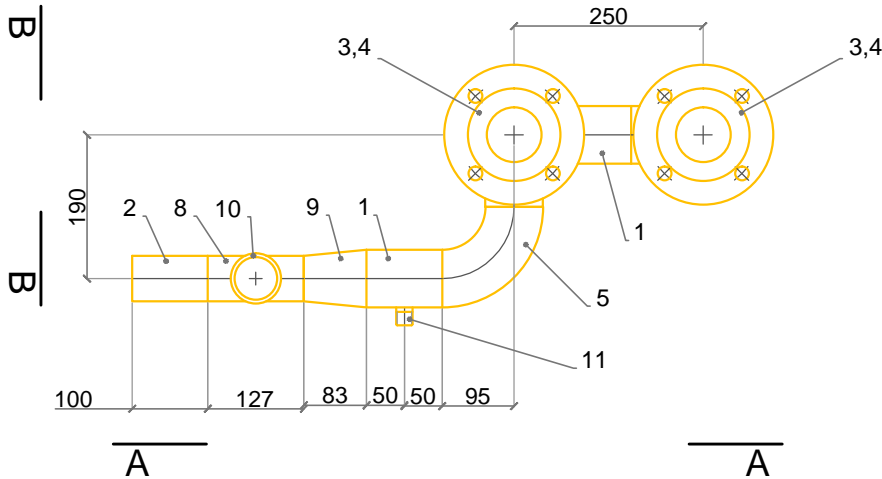
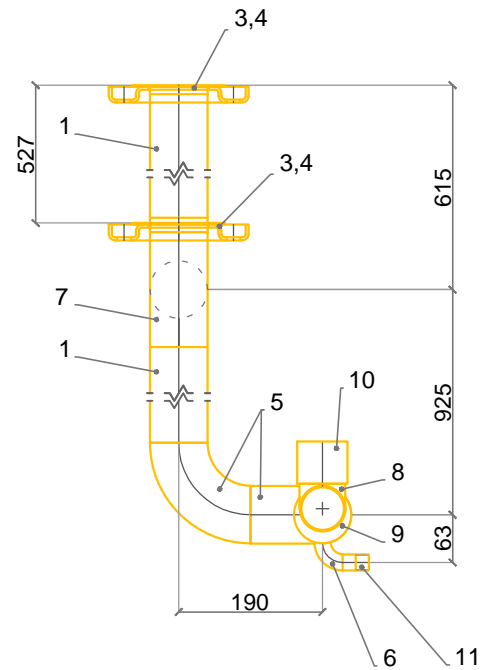
	Imię i nazwisko	Specjalność	Nr uprawnień	Data	Podpis
Projektant	mgr inż. Marcin Sadowski	instalacyjna w zakresie sieci, instalacji i urządzeń cieplnych, wentylacyjnych, gazowych, wodociąg. i kanalizacyjnych	WK/P/0176/PWOS/18	12.2019	
Sprawdzający	mgr inż. Franciszek Kozłowski		WK/P/IS/2415/01		
Nazwa i adres inwestora				Format	
Gospodarka Komunalna "Stara Biała" Sp. z o.o. ul. Andrzeja Kmicica 33, 09-411 Biała				A4	
Nazwa i adres obiektu				Stadium	
Budynek SUW w m. Stare Proboszczewice nr ewid. działki 10/13, obręb 0022 Proboszczewice Stare				PB	
Tytuł rysunku				Branża	
Rurociągi technologiczne – Element U1,U2				T	
				Nr rys.	
				R-13	
				Skala	
				1:20	

Element PP1 - 1szt

A-A



B-B

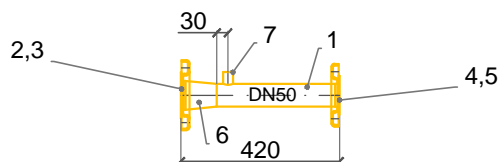


Lp.	Materiał	Rodzaj stali
1.	Rura 76,1x2	1.4401
2.	Rura 60,3x2	1.4401
3.	Wywijka kołnierzowa 76,1x2	1.4401
4.	Kołnierz luźny przetłaczany DN65, PN10	1.4401
5.	Kołano 76,1x2	1.4401
6.	Kołano 21,3x2	1.4401

Lp.	Materiał	Rodzaj stali
7.	Trójnik 76,1x2	1.4401
8.	Trójnik 60,3x2	1.4401
9.	Zwężka niesymetryczna 76,1 / 60,3x2	1.4401
10.	Mufa 2"	1.4401
11.	Nypel jednostronny 1/2"	1.4401

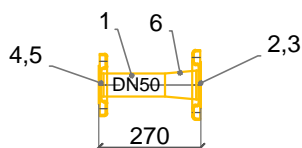
Biuro Projektowe Julita Wrzosek os. Piastowskie 52/1 64-000 Kościan					
	Imię i nazwisko	Specjalność	Nr uprawnień	Data	Podpis
Projektant	mgr inż. Marcin Sadowski	instalacyjna w zakresie sieci, instalacji i urządzeń cieplnych, wentylacyjnych, gazowych, wodociąg. i kanalizacyjnych	WKP/0176/PWOS/18	12.2019	
Sprawdzający	mgr inż. Franciszek Kozłowski		WKP/IS/2415/01		
Nazwa i adres inwestora				Format	
Gospodarka Komunalna "Stara Biała" Sp. z o.o. ul. Andrzeja Kmicica 33, 09-411 Biała				A4	
Nazwa i adres obiektu				Stadium	
Budynek SUW w m. Stare Proboszczewice nr ewid. działki 10/13, obręb 0022 Proboszczewice Stare				PB	
Tytuł rysunku				Branża	
Rurociągi technologiczne – Element PP1				T	
				Nr rys.	
				R-14	
				Skala	
				1:20	

Element PP2 - 1szt



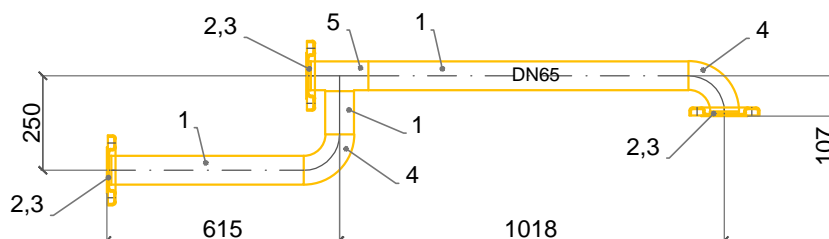
Lp.	Materiał	Rodzaj stali
1.	Rura 60,3x2	1.4401
2.	Wywijka kołnierzowa 76,1x2	1.4401
3.	Kołnierz luźny przetłaczany DN65, PN10	1.4401
4.	Wywijka kołnierzowa 60,3x2	1.4401
5.	Kołnierz luźny przetłaczany DN50, PN10	1.4401
6.	Zwężka symetryczna 76,1 / 60,3x2	1.4401
7.	Mufa 1/2"	1.4401

Element PP3 - 1szt



Lp.	Materiał	Rodzaj stali
1.	Rura 60,3x2	1.4401
2.	Wywijka kołnierzowa 76,1x2	1.4401
3.	Kołnierz luźny przetłaczany DN65, PN10	1.4401
4.	Wywijka kołnierzowa 60,3x2	1.4401
5.	Kołnierz luźny przetłaczany DN50, PN10	1.4401
6.	Zwężka symetryczna 76,1 / 60,3x2	1.4401

Element PP4 - 1szt

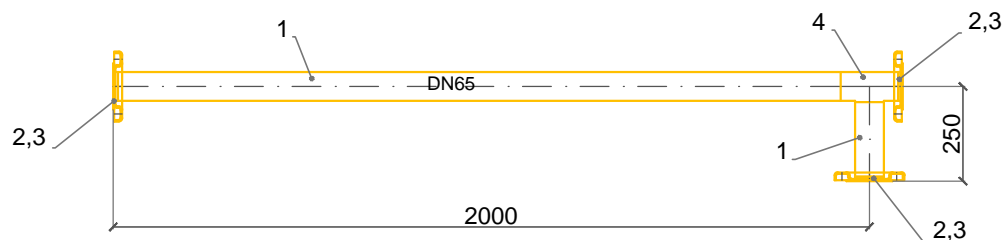


Lp.	Materiał	Rodzaj stali
1.	Rura 76,1x2	1.4401
2.	Wywijka kołnierzowa 76,1x2	1.4401
3.	Kołnierz luźny przetłaczany DN65, PN10	1.4401
4.	Kołano 76,1x2	1.4401
5.	Trójkąt 76,1x2	1.4401

Biuro Projektowe Julita Wrzosek
os. Piastowskie 52/1
64-000 Kościan

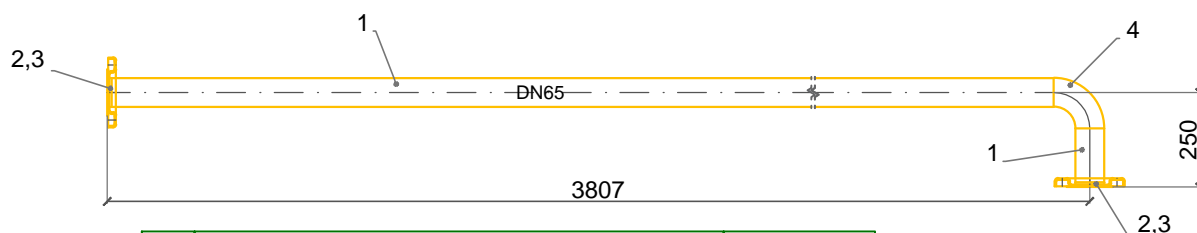
	Imię i nazwisko	Specjalność	Nr uprawnień	Data	Podpis
Projektant	mgr inż. Marcin Sadowski	instalacyjna w zakresie sieci, instalacji i urządzeń ciepłych, wentylacyjnych, gazowych, wodociąg. i kanalizacyjnych	WKP/0176/PWOS/18	12.2019	
Sprawdzający	mgr inż. Franciszek Kozłowski		WKP/IS/2415/01		
Nazwa i adres inwestora				Format	
Gospodarka Komunalna "Stara Biała" Sp. z o.o. ul. Andrzeja Kmicica 33, 09-411 Biała				A4	
Nazwa i adres obiektu				Stadium	
Budynek SUW w m. Stare Proboszczewice nr ewid. działki 10/13, obręb 0022 Proboszczewice Stare				PB	
Tytuł rysunku				Branża	
Rurociągi technolog.–Element PP2,PP3,PP4				T	
				Nr rys.	
				R-15	
				Skala	
				1:20	

Element PP5 - 1szt



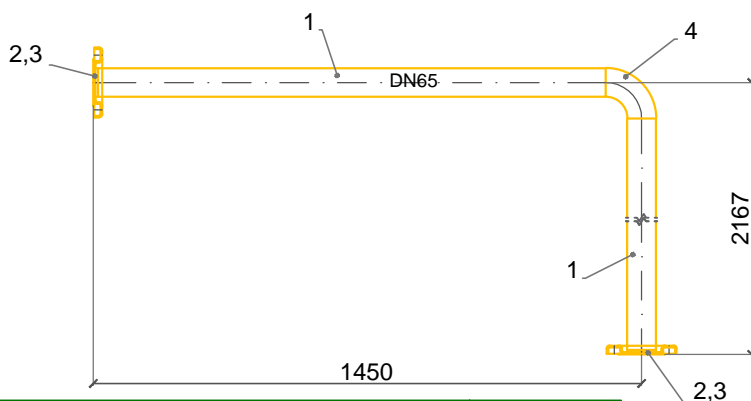
Lp.	Materiał	Rodzaj stali
1.	Rura 76,1x2	1.4401
2.	Wywijka kołnierzowa 76,1x2	1.4401
3.	Kołnierz luźny przetłaczany DN65, PN10	1.4401
4.	Kolano 76,1x2	1.4401

Element PP6 - 1szt



Lp.	Materiał	Rodzaj stali
1.	Rura 76,1x2	1.4401
2.	Wywijka kołnierzowa 76,1x2	1.4401
3.	Kołnierz luźny przetłaczany DN65, PN10	1.4401
4.	Kolano 76,1x2	1.4401

Element PP7 - 1szt



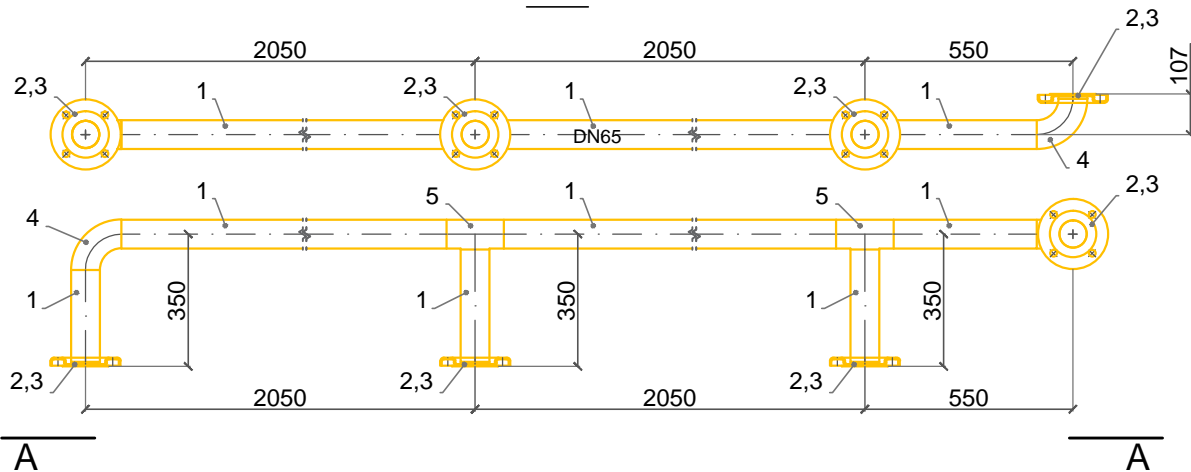
Lp.	Materiał	Rodzaj stali
1.	Rura 76,1x2	1.4401
2.	Wywijka kołnierzowa 76,1x2	1.4401
3.	Kołnierz luźny przetłaczany DN65, PN10	1.4401
4.	Kolano 76,1x2	1.4401

Biuro Projektowe Julita Wrzosek
os. Piastowskie 52/1
64-000 Kościan

	Imię i nazwisko	Specjalność	Nr uprawnień	Data	Podpis
Projektant	mgr inż. Marcin Sadowski	instalacyjna w zakresie sieci, instalacji i urządzeń ciepłych, wentylacyjnych gazowych, wodociąg. i kanalizacyjnych	WKP/0176/PWOS/18	12.2019	
Sprawdzający	mgr inż. Franciszek Kozłowski		WKP/IS/2415/01		
Nazwa i adres inwestora				Format	
Gospodarka Komunalna "Stara Biała" Sp. z o.o. ul. Andrzeja Kmicica 33, 09-411 Biała				A4	
Nazwa i adres obiektu				Stadium	
Budynek SUW w m. Stare Proboszczewice nr ewid. działki 10/13, obręb 0022 Proboszczewice Stare				PB	
Tytuł rysunku				Branża	
Rurociągi technolog.-Element PP5,PP6,PP7				T	
				Nr rys.	
				R-16	
				Skala	
				1:20	

Element PP8 - 1szt

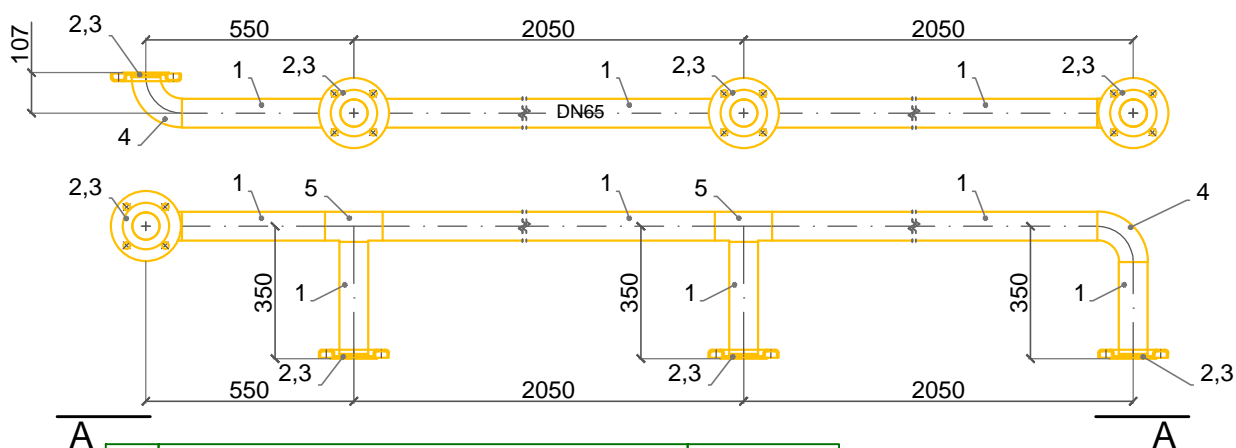
A-A



Lp.	Materiał	Rodzaj stali
1.	Rura 76,1x2	1.4401
2.	Wywijka kołnierzowa 76,1x2	1.4401
3.	Kołnierz luźny przetłaczany DN65, PN10	1.4401
4.	Kołano 76,1x2	1.4401
5.	Trójnik 76,1x2	1.4401

Element PP9 - 1szt

A-A

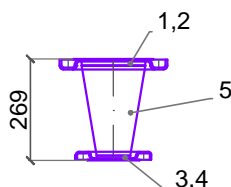


Lp.	Materiał	Rodzaj stali
1.	Rura 76,1x2	1.4401
2.	Wywijka kołnierzowa 76,1x2	1.4401
3.	Kołnierz luźny przetłaczany DN65, PN10	1.4401
4.	Kołano 76,1x2	1.4401
5.	Trójnik 76,1x2	1.4401

Biuro Projektowe Julita Wrzosek
os. Piastowskie 52/1
64-000 Kościan

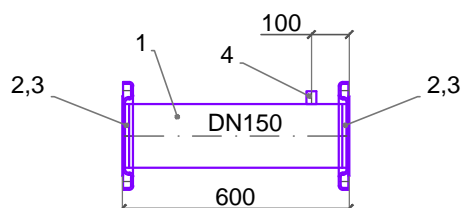
	Imię i nazwisko	Specjalność	Nr uprawnień	Data	Podpis
Projektant	mgr inż. Marcin Sadowski	instalacyjna w zakresie sieci, instalacji i urządzeń cieplnych, wentylacyjnych, gazowych, wodociąg. i kanalizacyjnych	WKP/0176/PWOS/18	12.2019	
Sprawdzający	mgr inż. Franciszek Kozłowski		WKP/IS/2415/01		
Nazwa i adres inwestora				Format	
Gospodarka Komunalna "Stara Biała" Sp. z o.o. ul. Andrzeja Kmicica 33, 09-411 Biała				A4	
Nazwa i adres obiektu				Stadium	
Budynek SUW w m. Stare Proboszczewice nr ewid. działki 10/13, obręb 0022 Proboszczewice Stare				PB	
Tytuł rysunku				Branża	
Rurociągi technolog. – Element PP8,PP9				T	
				Nr rys.	
				R-17	
				Skala	
				1:20	

Element PW1 - 1szt



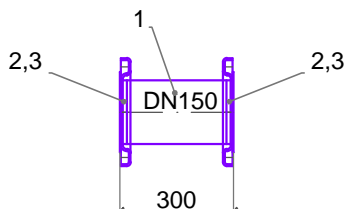
Lp.	Materiał	Rodzaj stali
1.	Wywijka kołnierzowa 168,3x2	1.4401
2.	Kołnierz luźny przetłaczany DN150, PN10	1.4401
3.	Wywijka kołnierzowa 88,9x2	1.4401
4.	Kołnierz luźny przetłaczany DN80, PN10	1.4401
5.	Zwężka symetryczna 168,3 / 88,9x2	1.4401

Element PW2 - 1szt



Lp.	Materiał	Rodzaj stali
1.	Rura 168,3x2	1.4401
2.	Wywijka kołnierzowa 168,3x2	1.4401
3.	Kołnierz luźny przetłaczany DN150, PN10	1.4401
4.	Mufa 1/2"	1.4401

Element PW3 - 1szt

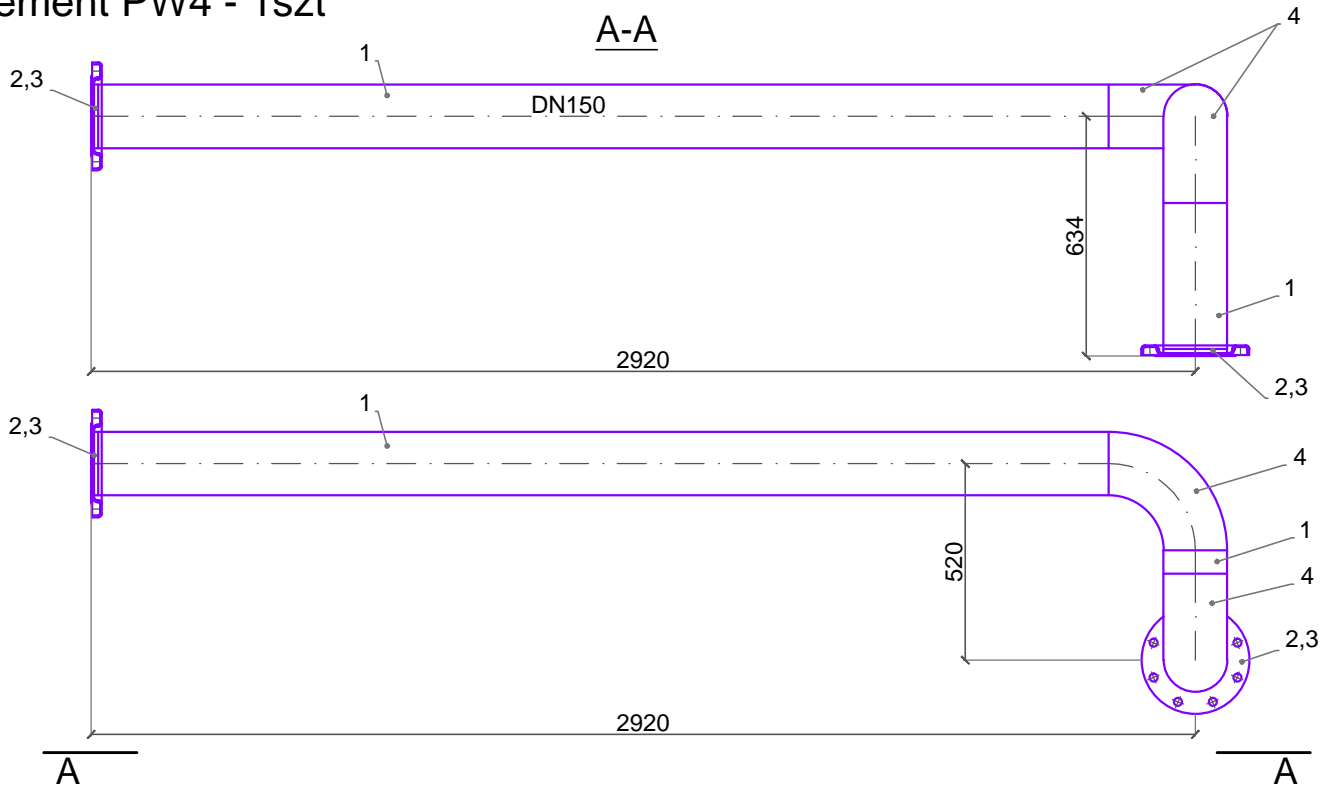


Lp.	Materiał	Rodzaj stali
1.	Rura 168,3x2	1.4401
2.	Wywijka kołnierzowa 168,3x2	1.4401
3.	Kołnierz luźny przetłaczany DN150, PN10	1.4401

Biuro Projektowe Julita Wrzosek
os. Piastowskie 52/1
64-000 Kościan

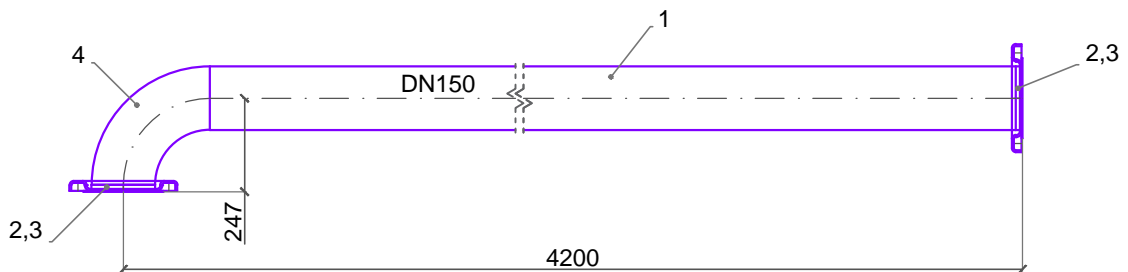
	Imię i nazwisko	Specjalność	Nr uprawnień	Data	Podpis
Projektant	mgr inż. Marcin Sadowski	instalacyjna w zakresie sieci, instalacji i urządzeń ciepłych, wentylacyjnych, gazowych, wodociąg. i kanalizacyjnych	WKP/0176/PWOS/18	12.2019	
Sprawdzający	mgr inż. Franciszek Kozłowski		WKP/IS/2415/01		
Nazwa i adres inwestora				Format	
Gospodarka Komunalna "Stara Biała" Sp. z o.o. ul. Andrzeja Kmicica 33, 09-411 Biała				A4	
Nazwa i adres obiektu				Stadium	
Budynek SUW w m. Stare Proboszczewice nr ewid. działki 10/13, obręb 0022 Proboszczewice Stare				PB	
Tytuł rysunku				Branża	
Rurociągi technolog.–Element PW1,PW2,PW3				T	
				Nr rys.	
				R-18	
				Skala	
				1:20	

Element PW4 - 1szt



Lp.	Materiał	Rodzaj stali
1.	Rura 168,3x2	1.4401
2.	Wywijka kołnierzowa 168,3x2	1.4401
3.	Kołnierz luźny przetłaczany DN150, PN10	1.4401
4.	Kolano 168,3x2	1.4401

Element PW5 - 1szt

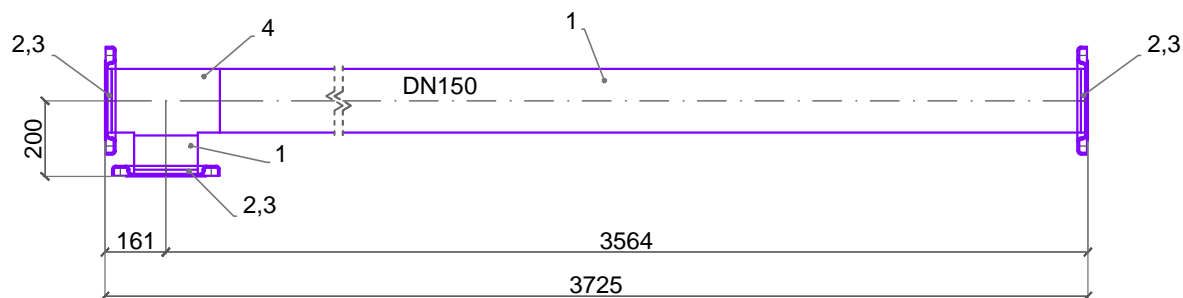


Lp.	Materiał	Rodzaj stali
1.	Rura 168,3x2	1.4401
2.	Wywijka kołnierzowa 168,3x2	1.4401
3.	Kołnierz luźny przetłaczany DN150, PN10	1.4401
4.	Kolano 168,3x2	1.4401

Biuro Projektowe Julita Wrzosek
os. Piastowskie 52/1
64-000 Kościan

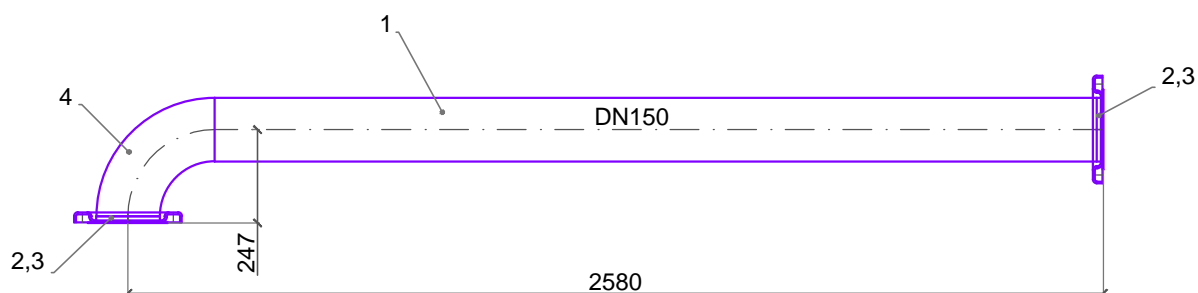
	Imię i nazwisko	Specjalność	Nr uprawnień	Data	Podpis
Projektant	mgr inż. Marcin Sadowski	instalacyjna w zakresie sieci, instalacji i urządzeń ciepłych, wentylacyjnych, gazowych, wodociąg. i kanalizacyjnych	WKP/0176/PWOS/18	12.2019	
Sprawdzający	mgr inż. Franciszek Kozłowski		WKP/IS/2415/01		
Nazwa i adres inwestora				Format	
Gospodarka Komunalna "Stara Biała" Sp. z o.o. ul. Andrzeja Kmicica 33, 09-411 Biała				A4	
Nazwa i adres obiektu				Stadium	
Budynek SUW w m. Stare Proboszczewice nr ewid. działki 10/13, obręb 0022 Proboszczewice Stare				PB	
Tytuł rysunku				Branża	
Rurociągi technolog.–Element PW4,PW5				T	
				Nr rys.	
				R-19	
				Skala	
				1:20	

Element PW6 - 1szt



Lp.	Materiał	Rodzaj stali
1.	Rura 168,3x2	1.4401
2.	Wywijka kołnierzowa 168,3x2	1.4401
3.	Kołnierz luźny przetłaczany DN150, PN10	1.4401
4.	Trójnik 168,3x2	1.4401

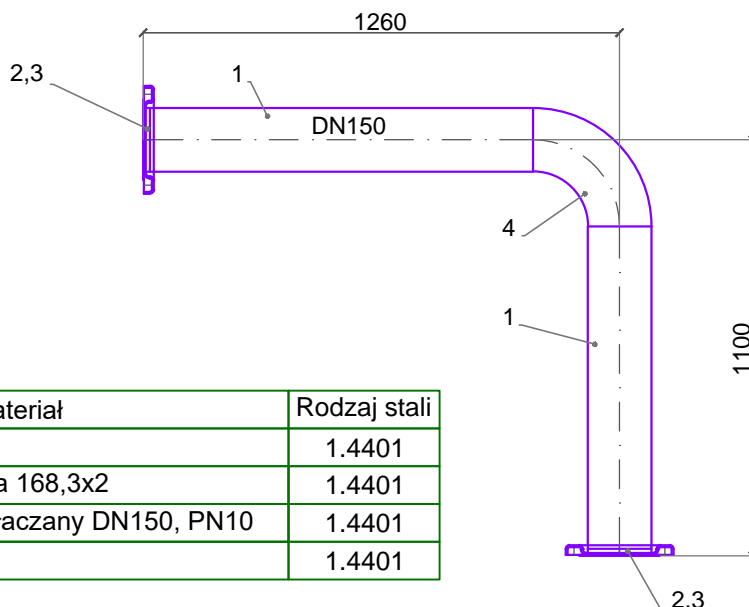
Element PW7 - 1szt



Lp.	Materiał	Rodzaj stali
1.	Rura 168,3x2	1.4401
2.	Wywijka kołnierzowa 168,3x2	1.4401
3.	Kołnierz luźny przetłaczany DN150, PN10	1.4401
4.	Kołano 168,3x2	1.4401

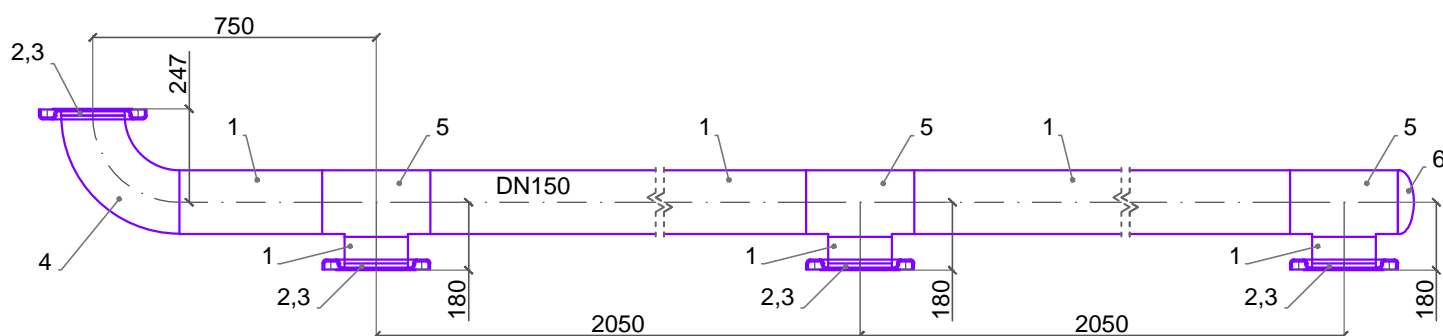
Biuro Projektowe Julita Wrzosek os. Piastowskie 52/1 64-000 Kościan					
	Imię i nazwisko	Specjalność	Nr uprawnień	Data	Podpis
Projektant	mgr inż. Marcin Sadowski	instalacyjna w zakresie sieci, instalacji i urządzeń ciepłych, wentylacyjnych gazowych, wodociąg. i kanalizacyjnych	WKP/0176/PWOS/18	12.2019	
Sprawdzający	mgr inż. Franciszek Kozłowski		WKP/IS/2415/01		
Nazwa i adres inwestora Gospodarka Komunalna "Stara Biała" Sp. z o.o. ul. Andrzeja Kmicica 33, 09-411 Biała				Format A4	
Nazwa i adres obiektu Budynek SUW w m. Stare Proboszczewice nr ewid. działki 10/13, obręb 0022 Proboszczewice Stare				Stadium PB	
Tytuł rysunku Rurociągi technolog. – Element PW6,PW7				Branża T	
				Nr rys. R-20	
				Skala 1:20	

Element PW8 - 2szt



Lp.	Materiał	Rodzaj stali
1.	Rura 168,3x2	1.4401
2.	Wywijka kołnierzowa 168,3x2	1.4401
3.	Kołnierz luźny przetłaczany DN150, PN10	1.4401
4.	Kolano 168,3x2	1.4401

Element PW9 - 2szt

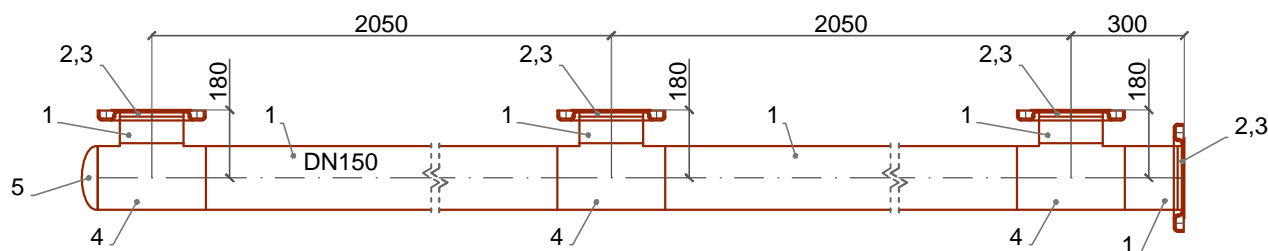


Lp.	Materiał	Rodzaj stali
1.	Rura 168,3x2	1.4401
2.	Wywijka kołnierzowa 168,3x2	1.4401
3.	Kołnierz luźny przetłaczany DN150, PN10	1.4401
4.	Kolano 168,3x2	1.4401
5.	Trójkąt 168,3x2	1.4401
6.	Dennica eliptyczna 168,3x2	1.4401

Biuro Projektowe Julita Wrzosek
os. Piastowskie 52/1
64-000 Kościan

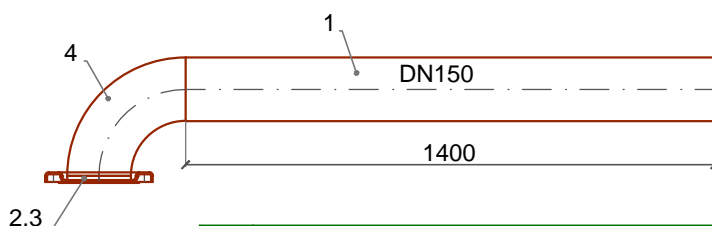
	Imię i nazwisko	Specjalność	Nr uprawnień	Data	Podpis
Projektant	mgr inż. Marcin Sadowski	instalacyjna w zakresie sieci, instalacji i urządzeń ciepłych, wentylacyjnych, gazowych, wodociąg. i kanalizacyjnych	WKP/0176/PWOS/18	12.2019	
Sprawdzający	mgr inż. Franciszek Kozłowski		WKP/IS/2415/01		
Nazwa i adres inwestora				Format	
Gospodarka Komunalna "Stara Biała" Sp. z o.o. ul. Andrzeja Kmicica 33, 09-411 Biała				A4	
Nazwa i adres obiektu				Stadium	
Budynek SUW w m. Stare Proboszczewice nr ewid. działki 10/13, obręb 0022 Proboszczewice Stare				PB	
Tytuł rysunku				Branża	
Rurociągi technolog.- Element PW8,PW9				T	
				Nr rys.	
				R-21	
				Skala	
				1:20	

Element P1 - 2szt



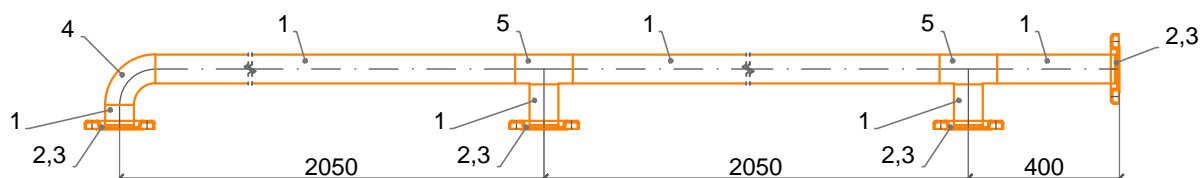
Lp.	Materiał	Rodzaj stali
1.	Rura 168,3x2	1.4401
2.	Wywijka kołnierzowa 168,3x2	1.4401
3.	Kołnierz luźny przetłaczany DN150, PN10	1.4401
4.	Trójkąt 168,3x2	1.4401
5.	Dennica eliptyczna 168,3x2	1.4401

Element P2 - 2szt



Lp.	Materiał	Rodzaj stali
1.	Rura 168,3x2	1.4401
2.	Wywijka kołnierzowa 168,3x2	1.4401
3.	Kołnierz luźny przetłaczany DN150, PN10	1.4401
4.	Kolano 168,3x2	1.4401

Element PF1 - 2szt

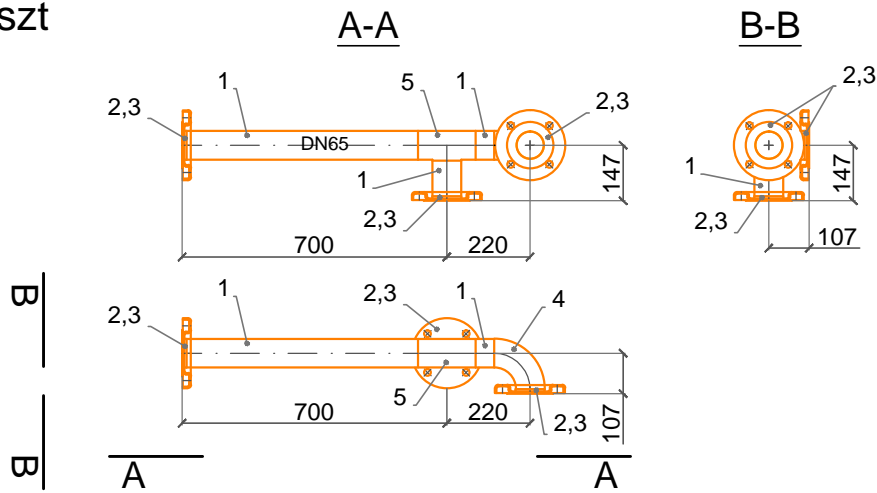


Lp.	Materiał	Rodzaj stali
1.	Rura 76,1x2	1.4401
2.	Wywijka kołnierzowa 76,1x2	1.4401
3.	Kołnierz luźny przetłaczany DN65, PN10	1.4401
4.	Kolano 76,1x2	1.4401
5.	Trójkąt 76,1x2	1.4401

Biurowo Projektowe Julita Wrzosek
os. Piastowskie 52/1
64-000 Kościan

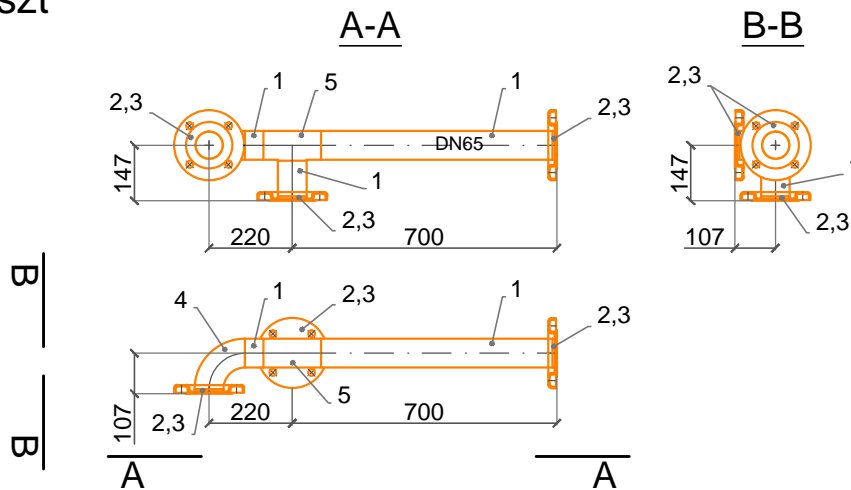
	Imię i nazwisko	Specjalność	Nr uprawnień	Data	Podpis
Projektant	mgr inż. Marcin Sadowski	instalacyjna w zakresie sieci, instalacji i urządzeń ciepłych, wentylacyjnych, gazowych, wodociąg. i kanalizacyjnych	WKP/0176/PWOS/18	12.2019	
Sprawdzający	mgr inż. Franciszek Kozłowski		WKP/IS/2415/01		
Nazwa i adres inwestora				Format	
Gospodarka Komunalna "Stara Biała" Sp. z o.o. ul. Andrzeja Kmicica 33, 09-411 Biała				A4	
Nazwa i adres obiektu				Stadium	
Budynek SUW w m. Stare Proboszczewice nr ewid. działki 10/13, obręb 0022 Proboszczewice Stare				PB	
Tytuł rysunku				Branża	
Rurociągi technolog.- Element P1,P2,PF1				T	
				Nr rys.	
				R-22	
				Skala	
				1:20	

Element PF2 - 1szt



Lp.	Materiał	Rodzaj stali
1.	Rura 76,1x2	1.4401
2.	Wywijka kołnierzowa 76,1x2	1.4401
3.	Kołnierz luźny przetłaczany DN65, PN10	1.4401
4.	Kolano 76,1x2	1.4401
5.	Trójnik 76,1x2	1.4401

Element PF3 - 1szt

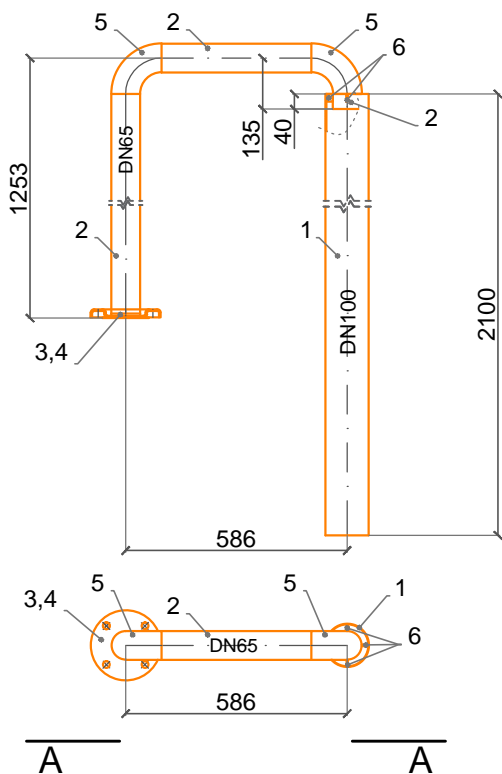


Lp.	Materiał	Rodzaj stali
1.	Rura 76,1x2	1.4401
2.	Wywijka kołnierzowa 76,1x2	1.4401
3.	Kołnierz luźny przetłaczany DN65, PN10	1.4401
4.	Kolano 76,1x2	1.4401
5.	Trójnik 76,1x2	1.4401

Biurowo Projektowe Julita Wrzosek
os. Piastowskie 52/1
64-000 Kościan

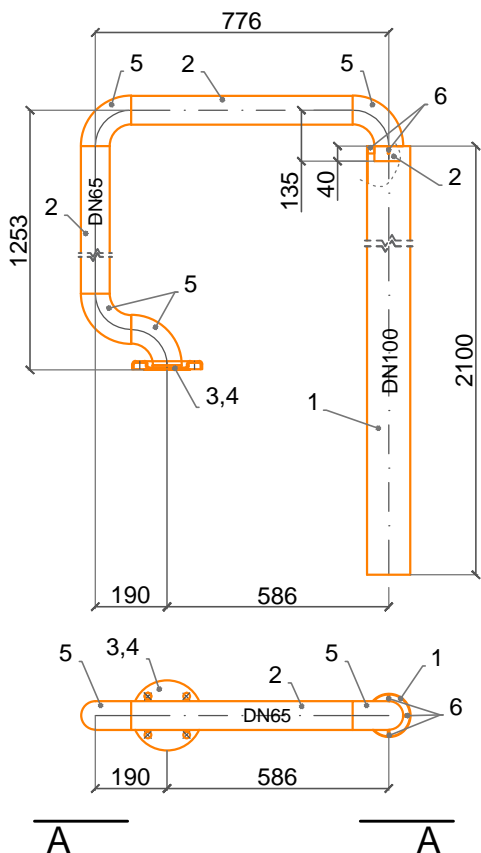
	Imię i nazwisko	Specjalność	Nr uprawnień	Data	Podpis
Projektant	mgr inż. Marcin Sadowski	instalacyjna w zakresie sieci, instalacji i urządzeń cieplnych, wentylacyjnych, gazowych, wodociąg. i kanalizacyjnych	WKP/0176/PWOS/18	12.2019	
Sprawdzający	mgr inż. Franciszek Kozłowski		WKP/IS/2415/01		
Nazwa i adres inwestora				Format	
Gospodarka Komunalna "Stara Biała" Sp. z o.o. ul. Andrzeja Kmicica 33, 09-411 Biała				A4	
Nazwa i adres obiektu				Stadium	
Budynek SUW w m. Stare Proboszczewice nr ewid. działki 10/13, obręb 0022 Proboszczewice Stare				PB	
Tytuł rysunku				Branża	
Rurociągi technolog. – Element PF2,PF3				T	
				Nr rys.	
				R-23	
				Skala	
				1:20	

Element PF4 - 1szt



Lp.	Materiał	Rodzaj stali
1.	Rura 114,3x2	1.4401
2.	Rura 76,1x2	1.4401
3.	Wywijka kołnierzowa 76,1x2	1.4401
4.	Kołnierz luźny przetłaczany DN65, PN10	1.4401
5.	Kolano 76,1x2	1.4401
6.	Płaskownik 20x4	1.4401

Element PF5 - 1szt

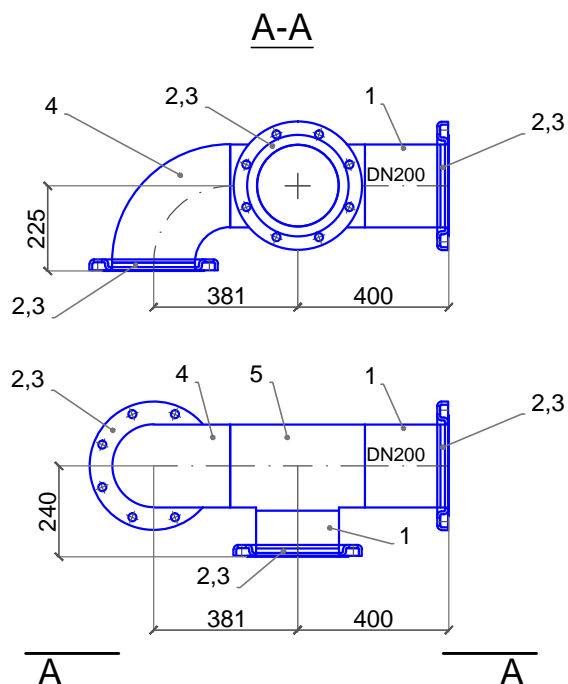


Lp.	Materiał	Rodzaj stali
1.	Rura 114,3x2	1.4401
2.	Rura 76,1x2	1.4401
3.	Wywijka kołnierzowa 76,1x2	1.4401
4.	Kołnierz luźny przetłaczany DN65, PN10	1.4401
5.	Kolano 76,1x2	1.4401
6.	Płaskownik 20x4	1.4401

Biurowo Projektowe Julita Wrzosek
os. Piastowskie 52/1
64-000 Kościan

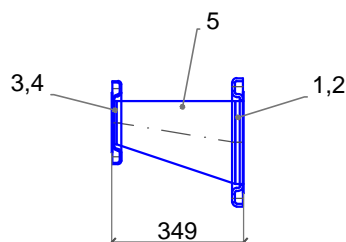
	Imię i nazwisko	Specjalność	Nr uprawnień	Data	Podpis
Projektant	mgr inż. Marcin Sadowski	instalacyjna w zakresie sieci, instalacji i urządzeń ciepłych, wentylacyjnych, gazowych, wodociąg. i kanalizacyjnych	WKP/0176/PWOS/18	12.2019	
Sprawdzający	mgr inż. Franciszek Kozłowski		WKP/IS/2415/01		
Nazwa i adres inwestora					Format
Gospodarka Komunalna "Stara Biała" Sp. z o.o. ul. Andrzeja Kmicica 33, 09-411 Biała					A4
Nazwa i adres obiektu					Stadium
Budynek SUW w m. Stare Proboszczewice nr ewid. działki 10/13, obręb 0022 Proboszczewice Stare					PB
Tytuł rysunku					Branża
Rurociągi technolog. – Element PF4, PF5					T
					Nr rys.
					R-24
					Skala
					1:20

Element SP1 - 1szt



Lp.	Materiał	Rodzaj stali
1.	Rura 219,1x2	1.4401
2.	Wywijka kołnierzowa 219,1x2	1.4401
3.	Kołnierz luźny przetłaczany DN200, PN10	1.4401
4.	Kolano 219,1x2 R=1D	1.4401
5.	Trójnik 219,1x2	1.4401

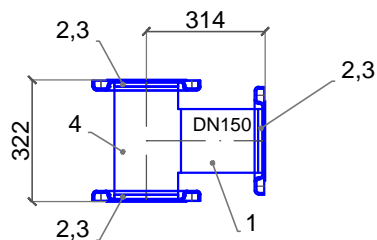
Element SP2 - 1szt



Lp.	Materiał	Rodzaj stali
1.	Wywijka kołnierzowa 219,1x2	1.4401
2.	Kołnierz luźny przetłaczany DN200, PN10	1.4401
3.	Wywijka kołnierzowa 114,3x2	1.4401
4.	Kołnierz luźny przetłaczany DN100, PN10	1.4401
5.	Zwężka niesymetryczna 219,1 / 114,3x2	1.4401

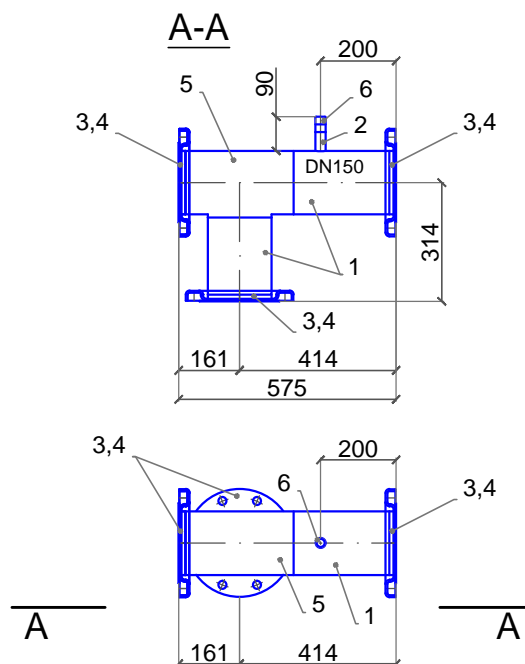
Biuro Projektowe Julita Wrzosek os. Piastowskie 52/1 64-000 Kościan					
	Imię i nazwisko	Specjalność	Nr uprawnień	Data	Podpis
Projektant	mgr inż. Marcin Sadowski	instalacyjna w zakresie sieci, instalacji i urządzeń ciepłych, wentylacyjnych, gazowych, wodociąg. i kanalizacyjnych	WKP/0176/PWOS/18	12.2019	
Sprawdzający	mgr inż. Franciszek Kozłowski		WKP/IS/2415/01		
Nazwa i adres inwestora Gospodarka Komunalna "Stara Biąła" Sp. z o.o. ul. Andrzeja Kmicica 33, 09-411 Biąła				Format A4	
Nazwa i adres obiektu Budynek SUW w m. Stare Proboszczewice nr ewid. działki 10/13, obręb 0022 Proboszczewice Stare				Stadium PB	
Tytuł rysunku Rurociągi technologiczne-Element SP1,SP2				Branża T	
				Nr rys. R-25	
				Skala 1:20	

Element TP1 - 1szt



Lp.	Materiał	Rodzaj stali
1.	Rura 168,3x2	1.4401
2.	Wywijka kołnierzowa 168,3x2	1.4401
3.	Kołnierz luźny przetłaczany DN150, PN10	1.4401
4.	Trójnik 168,3x2	1.4401

Element TP2 - 1szt

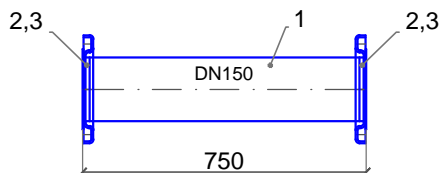


Lp.	Materiał	Rodzaj stali
1.	Rura 168,3x2	1.4401
2.	Rura 26,9x2	1.4401
3.	Wywijka kołnierzowa 168,3x2	1.4401
4.	Kołnierz luźny przetłaczany DN150, PN10	1.4401
5.	Trójnik 168,3x2	1.4401
6.	Nypel jednostronny 3/4"	1.4401

Biuo Projektowe Julita Wrzosek
os. Piastowskie 52/1
64-000 Kościan

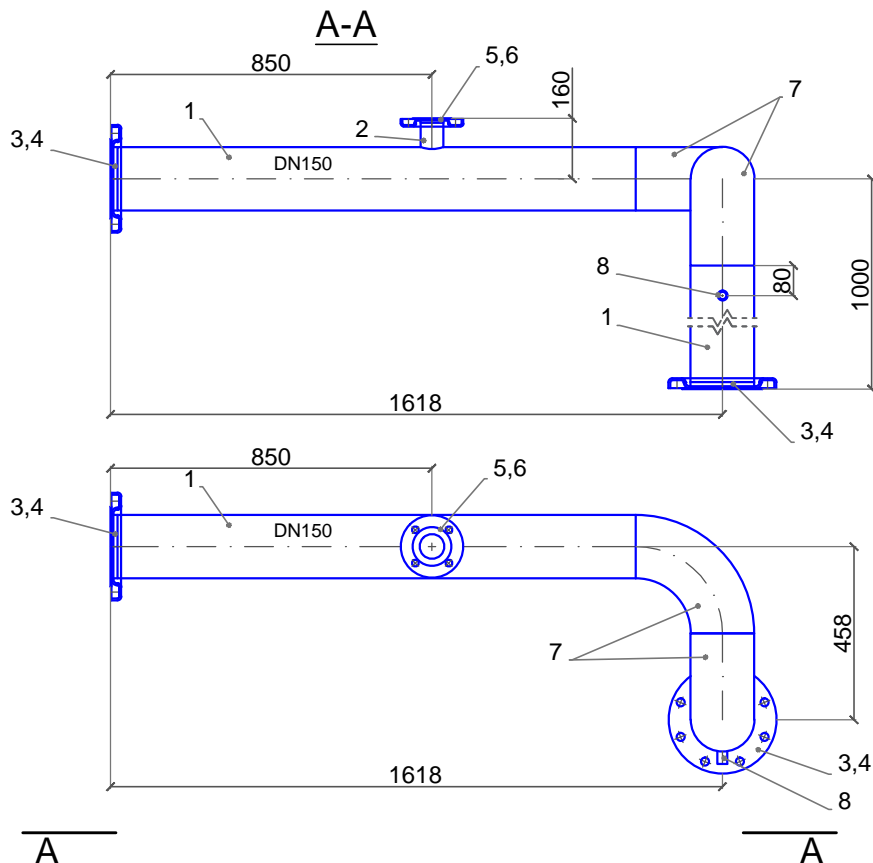
	Imię i nazwisko	Specjalność	Nr uprawnień	Data	Podpis
Projektant	mgr inż. Marcin Sadowski	instalacyjna w zakresie sieci, instalacji i urządzeń ciepłych, wentylacyjnych, gazowych, wodociąg. i kanalizacyjnych	WKP/0176/PWOS/18	12.2019	
Sprawdzający	mgr inż. Franciszek Kozłowski		WKP/IS/2415/01		
Nazwa i adres inwestora Gospodarka Komunalna "Stara Biała" Sp. z o.o. ul. Andrzeja Kmicica 33, 09-411 Biała				Format A4	
Nazwa i adres obiektu Budynek SUW w m. Stare Proboszczewice nr ewid. działki 10/13, obręb 0022 Proboszczewice Stare				Stadium PB	
Tytuł rysunku Rurociągi technologiczne-Element TP1,TP2				Branża T	
				Nr rys. R-26	
				Skala 1:20	

Element TP3 - 1szt



Lp.	Materiał	Rodzaj stali
1.	Rura 168,3x2	1.4401
2.	Wywijka kołnierzowa 168,3x2	1.4401
3.	Kołnierz luźny przetłaczany DN150, PN10	1.4401

Element TP4 - 1szt

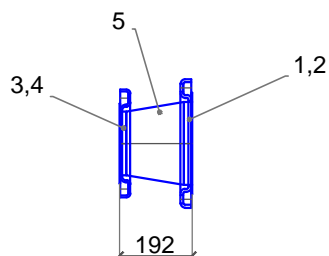


Lp.	Materiał	Rodzaj stali
1.	Rura 168,3x2	1.4401
2.	Rura 60,3x2	1.4401
3.	Wywijka kołnierzowa 168,3x2	1.4401
4.	Kołnierz luźny przetłaczany DN150, PN10	1.4401
5.	Wywijka kołnierzowa 60,3x2	1.4401
6.	Kołnierz luźny przetłaczany DN50, PN10	1.4401
7.	Kolano 168,3x2	1.4401
8.	Mufa 1/2"	1.4401

Biurowo Projektowe Julita Wrzosek
os. Piastowskie 52/1
64-000 Kościan

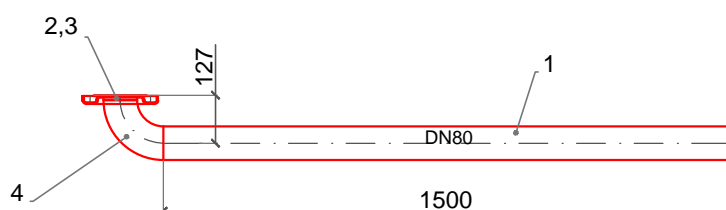
	Imię i nazwisko	Specjalność	Nr uprawnień	Data	Podpis
Projektant	mgr inż. Marcin Sadowski	instalacyjna w zakresie sieci, instalacji i urządzeń ciepłych, wentylacyjnych, gazowych, wodociąg. i kanalizacyjnych	WKP/0176/PWOS/18	12.2019	
Sprawdzający	mgr inż. Franciszek Kozłowski		WKP/IS/2415/01		
Nazwa i adres inwestora				Format	
Gospodarka Komunalna "Stara Biała" Sp. z o.o. ul. Andrzeja Kmicica 33, 09-411 Biała				A4	
Nazwa i adres obiektu				Stadium	
Budynek SUW w m. Stare Proboszczewice nr ewid. działki 10/13, obręb 0022 Proboszczewice Stare				PB	
Tytuł rysunku				Branża	
Rurociągi technologiczne-Element TP3, TP4				T	
				Nr rys.	
				R-27	
				Skala	
				1:20	

Element TP5 - 1szt



Lp.	Materiał	Rodzaj stali
1.	Wywijka kołnierzowa 219,1x2	1.4401
2.	Kołnierz luźny przetłaczany DN200, PN10	1.4401
3.	Wywijka kołnierzowa 168,3x2	1.4401
4.	Kołnierz luźny przetłaczany DN150, PN10	1.4401
5.	Zwężka symetryczna 219,1/168,3x2	1.4401

Element ZB1 - 1szt



Lp.	Materiał	Rodzaj stali
1.	Rura 88,9x2	1.4401
2.	Wywijka kołnierzowa 88,9x2	1.4401
3.	Kołnierz luźny przetłaczany DN80, PN10	1.4401
4.	Kolano 88,9x2	1.4401

Biuro Projektowe Julita Wrzosek os. Piastowskie 52/1 64-000 Kościan					
	Imię i nazwisko	Specjalność	Nr uprawnień	Data	Podpis
Projektant	mgr inż. Marcin Sadowski	instalacyjna w zakresie sieci, instalacji i urządzeń cieplnych, wentylacyjnych, gazowych, wodociąg. i kanalizacyjnych	WKP/0176/PWOS/18	12.2019	
Sprawdzający	mgr inż. Franciszek Kozłowski		WKP/IS/2415/01		
Nazwa i adres inwestora Gospodarka Komunalna "Stara Biała" Sp. z o.o. ul. Andrzeja Kmicica 33, 09-411 Biała				Format A4	
Nazwa i adres obiektu Budynek SUW w m. Stare Proboszczewice nr ewid. działki 10/13, obręb 0022 Proboszczewice Stare				Stadium PB	
Tytuł rysunku Rurociągi technologiczne–Element TP5,ZB1				Branża T	
				Nr rys. R-28	
				Skala 1:20	

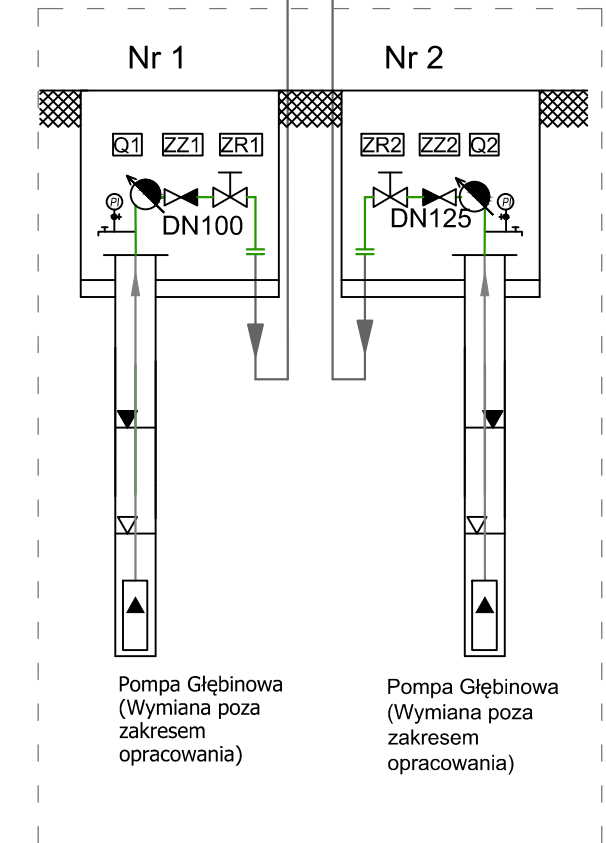
SCHEMAT TECHNOLOGICZNY SUW STARE PROBOSZEWICE

Złoże filtracyjne filtry I stopnia

- 30 cm wolnej przestrzeni
- 100 cm kwarc 0,8-1,4 mm
- 5 cm kwarc 2-4 mm
- 15 cm kwarc 4-8 mm
- 15 cm kwarc 8-16 mm

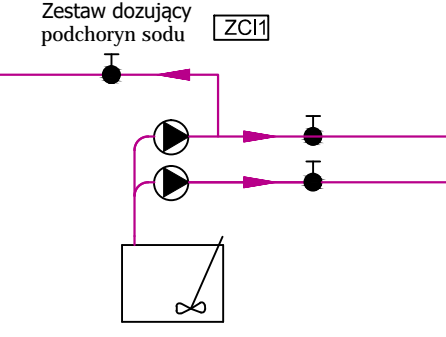
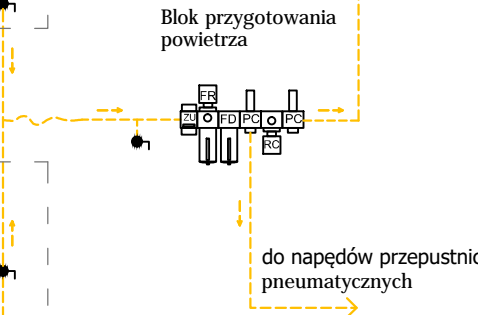
Złoże filtracyjne filtry II stopnia

- 30 cm wolnej przestrzeni
- 50 cm kwarc 0,8-1,4 mm
- 50 cm G-1 1,0-3,0 mm
- 5 cm kwarc 2-4 mm
- 15 cm kwarc 4-8 mm
- 15 cm kwarc 8-16 mm



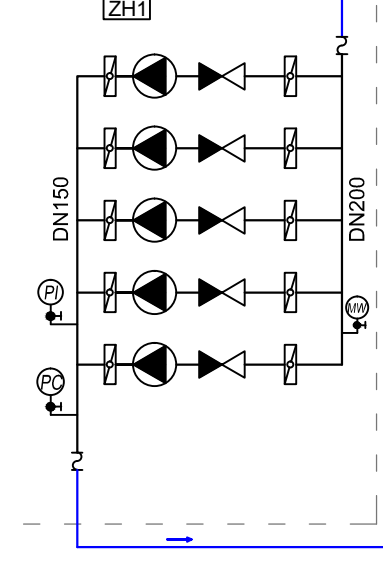
Podstawowy Zestaw Sprężarki
o parametrach:
Q=0,49 m³/min
P=4,0 kW
V=250 L

Awarijny Zestaw Sprężarki
o parametrach:
Q=0,49 m³/min
P=4,0 kW
V=90 L

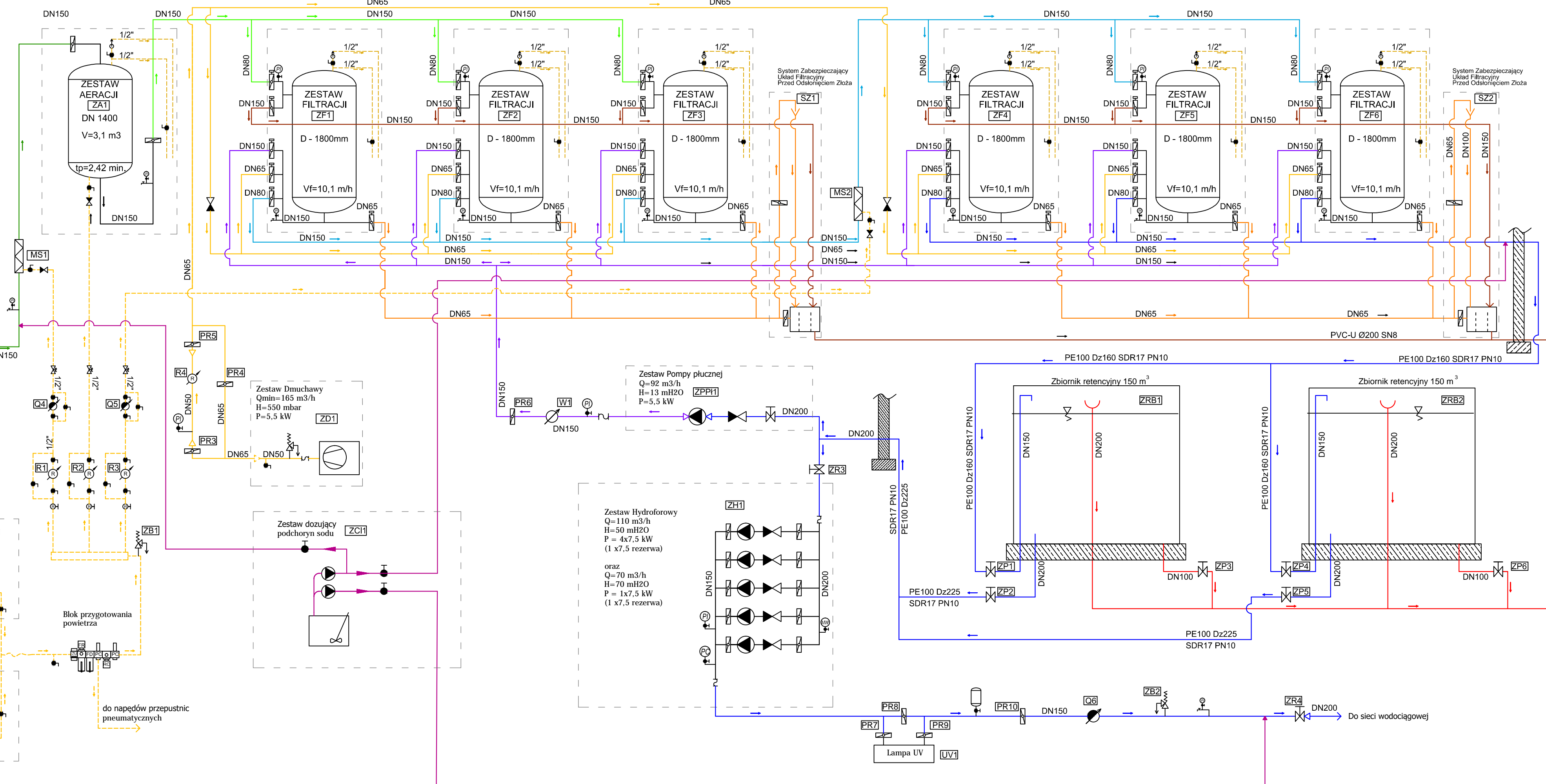
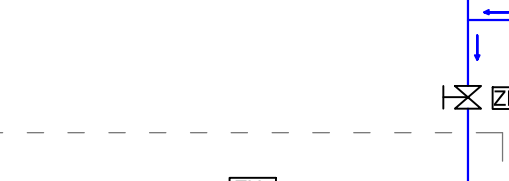


Zestaw Hydroforowy
Q=110 m³/h
H=50 mH₂O
P=4x7,5 kW
(1 x 7,5 rezerwa)

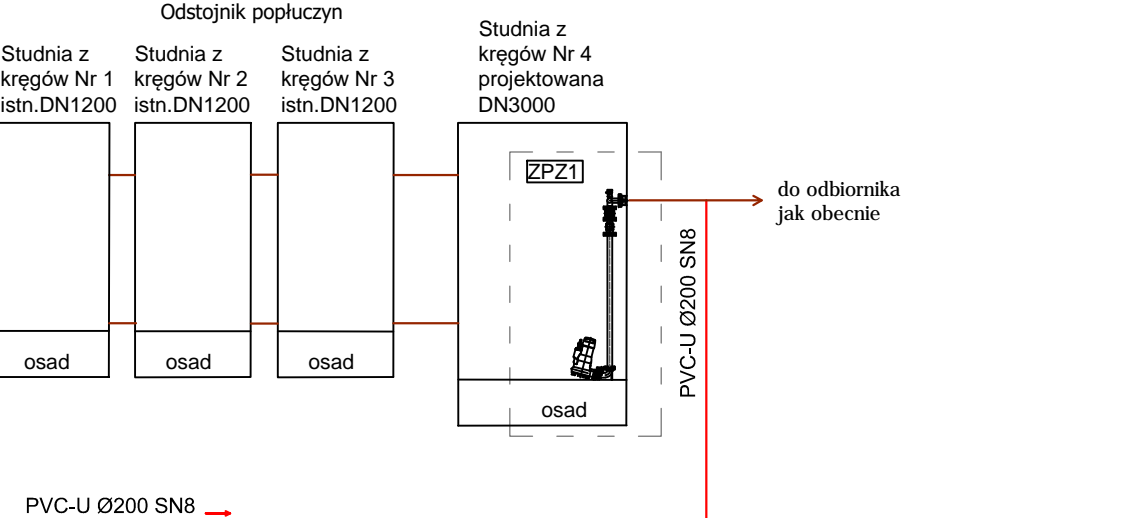
oraz
Q=70 m³/h
H=70 mH₂O
P=1x7,5 kW
(1 x 7,5 rezerwa)



Zestaw Pompy płuczej
Q=92 m³/h
H=13 mH₂O
P=5,5 kW



- LEGENDA:**
- Woda surowa
 - Woda surowa napowietrzona
 - Woda uzdatniona po I stopniu filtr.
 - Woda uzdatniona po II stopniu filtr.
 - Woda do płukania
 - Powietrze do płukania
 - Sprężone powietrze
 - Popłuczyny
 - Spust I filtratu
 - Przelewy, spusty
 - Dozowanie dezynfektanta
 - Odpowietrzenia
 - Poza zakresem opracowania
 - Przepustnica z dźwignią ręczną
 - Przepustnica z nap. pneumatycznym
 - Zasuwa
 - Zawór kulowy
 - Zawór zwrotny
 - Elektrozawór
 - Zawór bezpieczeństwa
 - Przepływomierz
 - Wodomierz
 - Rotametr
 - Pompa
 - Zawór odpowietrzający
 - Manometr
 - Manowakuometr
 - Przetwornik ciśnienia
 - Mieszacz statyczny
 - Kranik czerpalny
 - Zbiornik membranowy
 - Zawór odcinający
 - Filtroreduktor
 - Filtr dokładny
 - Reduktor ciśnienia
 - Przetwornik ciśnienia na bloku przygotowania powietrza



Biurowo Projektowe Julita Wrzosek
os. Piastowskie 52/1
64-000 Kościan

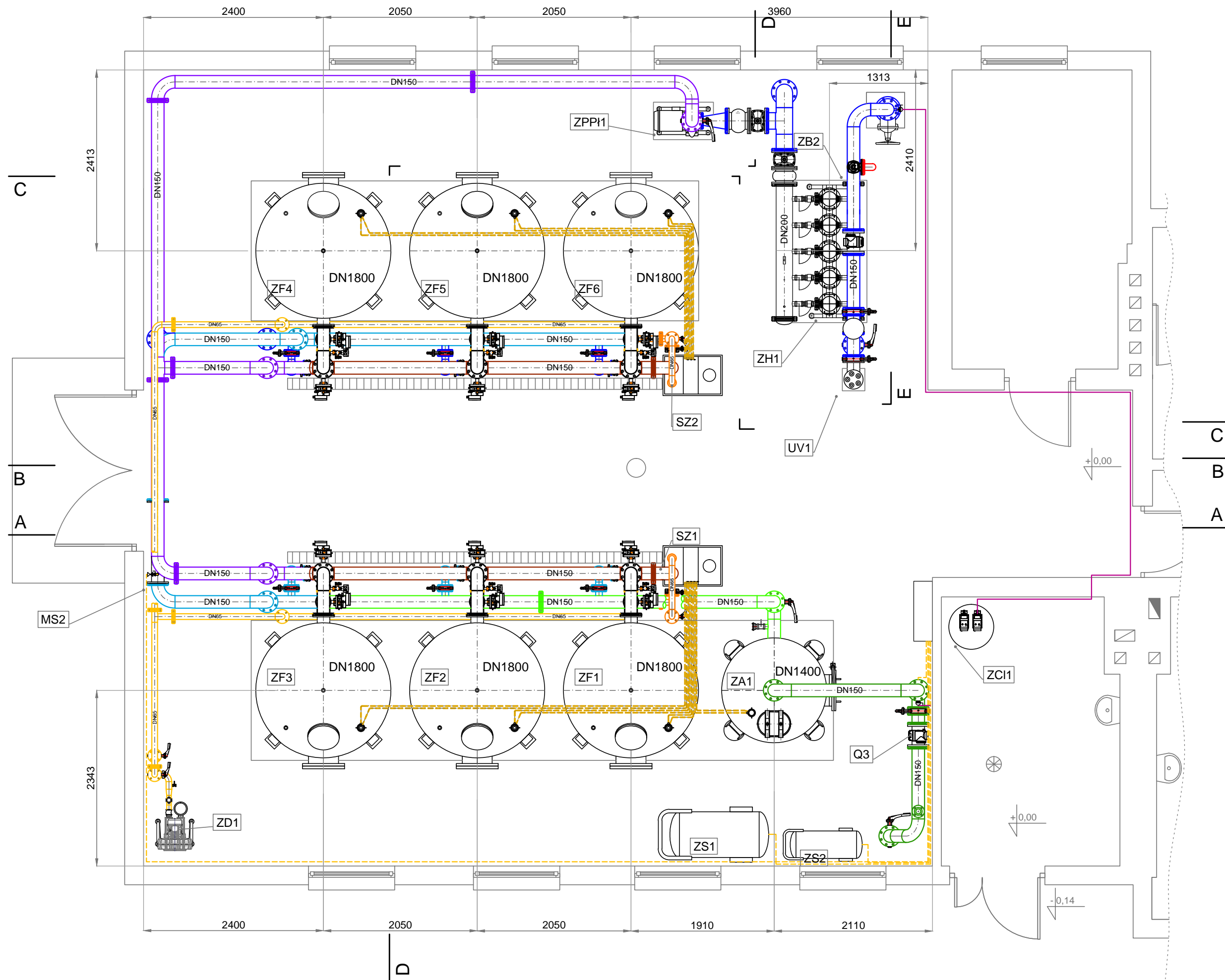
Imię i nazwisko	Specjalność	Nr uprawnień	Data	Podpis
mgr inż. Marcin Sadowski	instalacyjna w zakresie sieci, instalacji i urządzeń cieplnych, wentylacyjnych, gazowych, wodociąg. i kanalizacyjnych	WKP/0176/PWOS/18	02.2020	
mgr inż. Franciszek Kozłowski		WKP/S/2415/01		

Nazwa i adres inwestora
Gospodarka Komunalna "Stara Biała" Sp. z o.o.
ul. Andrzeja Kmicica 33, 09-411 Biała

Nazwa i adres obiektu
Budynek SUW w m. Stare Proboszczewice
nr ewid. działki 10/13, obręb 0022 Proboszczewice Stare

Tytuł rysunku
Schemat technologiczny

Format 297X841
Stadium PB
Branża T
Nr rys. T-1
Skala -

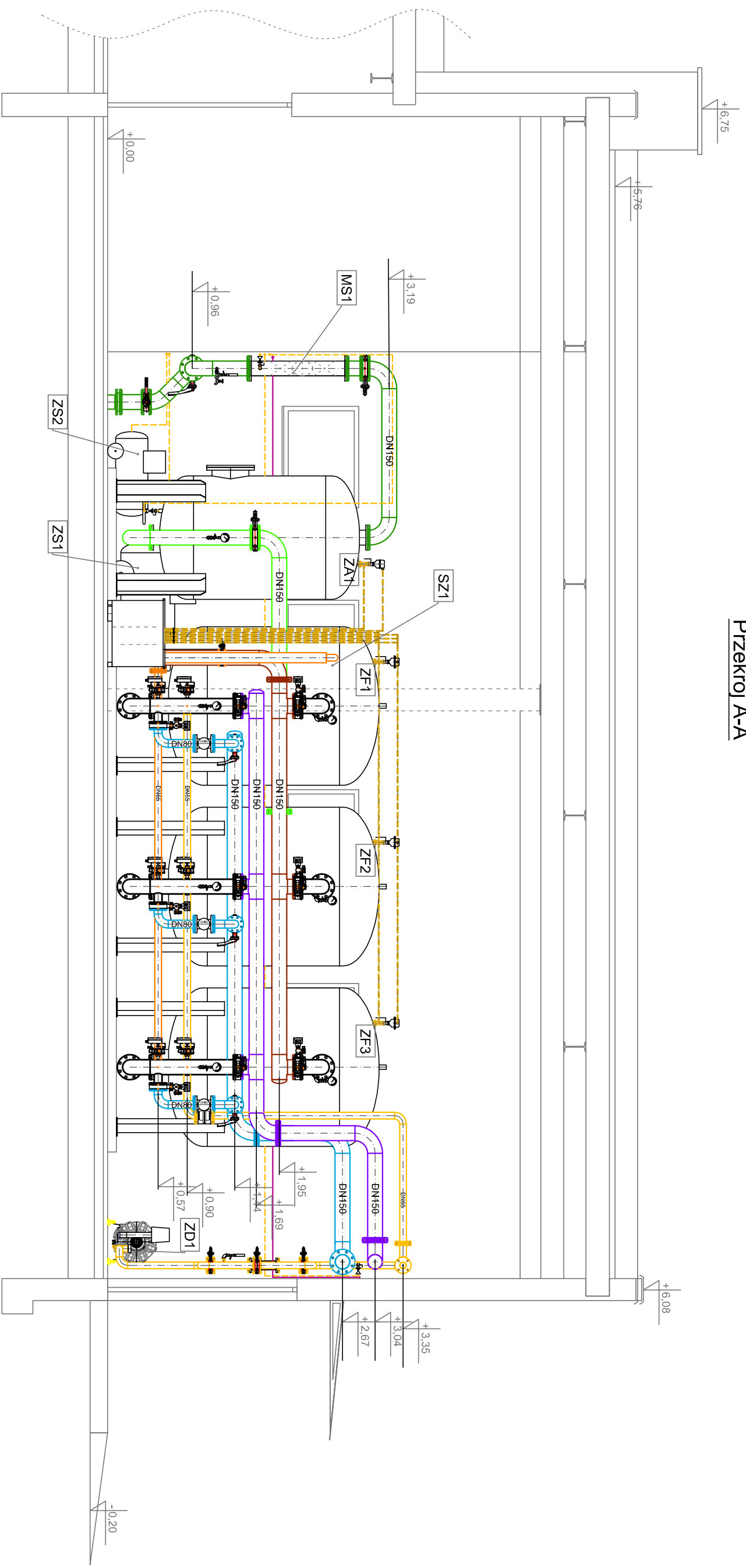


LEGENDA

- Woda surowa
- Woda surowa napowietrzona
- Woda uzdatniona po I stopniu filtr.
- Woda uzdatniona po II stopniu filtr.
- Woda do płukania
- Powietrze do płukania
- Sprężone powietrze
- Popłuczyny
- Spust I filtratu
- Przelewy, spusty
- Dozowanie dezynfektanta
- - - Odpowietrzenia

Biuro Projektowe Julita Wrzosek os. Piastowskie 52/1 64-000 Kościan					
	Imię i nazwisko	Specjalność	Nr uprawnień	Data	Podpis
Projektant	mgr inż. Marcin Sadowski	instalacyjna w zakresie sieci, instalacji i urządzeń cieplnych, wentylacyjnych, gazowych, wodociąg. i kanalizacyjnych	WKP/0176/PWOS/18	12.2019	
Sprawdzający	mgr inż. Franciszek Kozłowski		WKP/IS/2415/01		
Nazwa i adres inwestora					Format
Gospodarka Komunalna "Stara Biała" Sp. z o.o. ul. Andrzeja Kmicica 33, 09-411 Biała					297X480
Nazwa i adres obiektu					Stadium
Budynek SUW w m. Stare Proboszczewice nr ewid. działki 10/13, obręb 0022 Proboszczewice Stare					PB
Tytuł rysunku					Branża
Rzut budynku SUW – technologia					T
					Nr rys.
					T-2
					Skala
					1:50

Przekrój A-A



LEGENDA

- | | |
|---|--|
| — Woda surowa | - - - Sprężone powietrze |
| — Woda surowa napowietrzona | — Popłuczny |
| — Woda uzdatniona po I stopniu filtr. | — Spust I filtratu |
| — Woda do płukania | — Dozowanie dezynfekanta |
| — Powietrze do płukania | - - - Odpowietrzenia |

Biurowo Projektowe Julia Wzrosek
os. Piastowskie 52/1
64-000 Koscin

Imię i nazwisko	Specjalność	Nr uprawnień	Data	Podpis
mgr inż. Marcin Sadowski	Instalacyjna w zakresie sieci, instalacji i urządzeń cieplnych, wentylacyjnych, gazowych, wodociąg. i kanalizacyjnych	WK/P/0176/PWOS/18	12.2019	
Sprawdzający mgr inż. Franciszek Kozłowski WK/P/IS/2415/01				

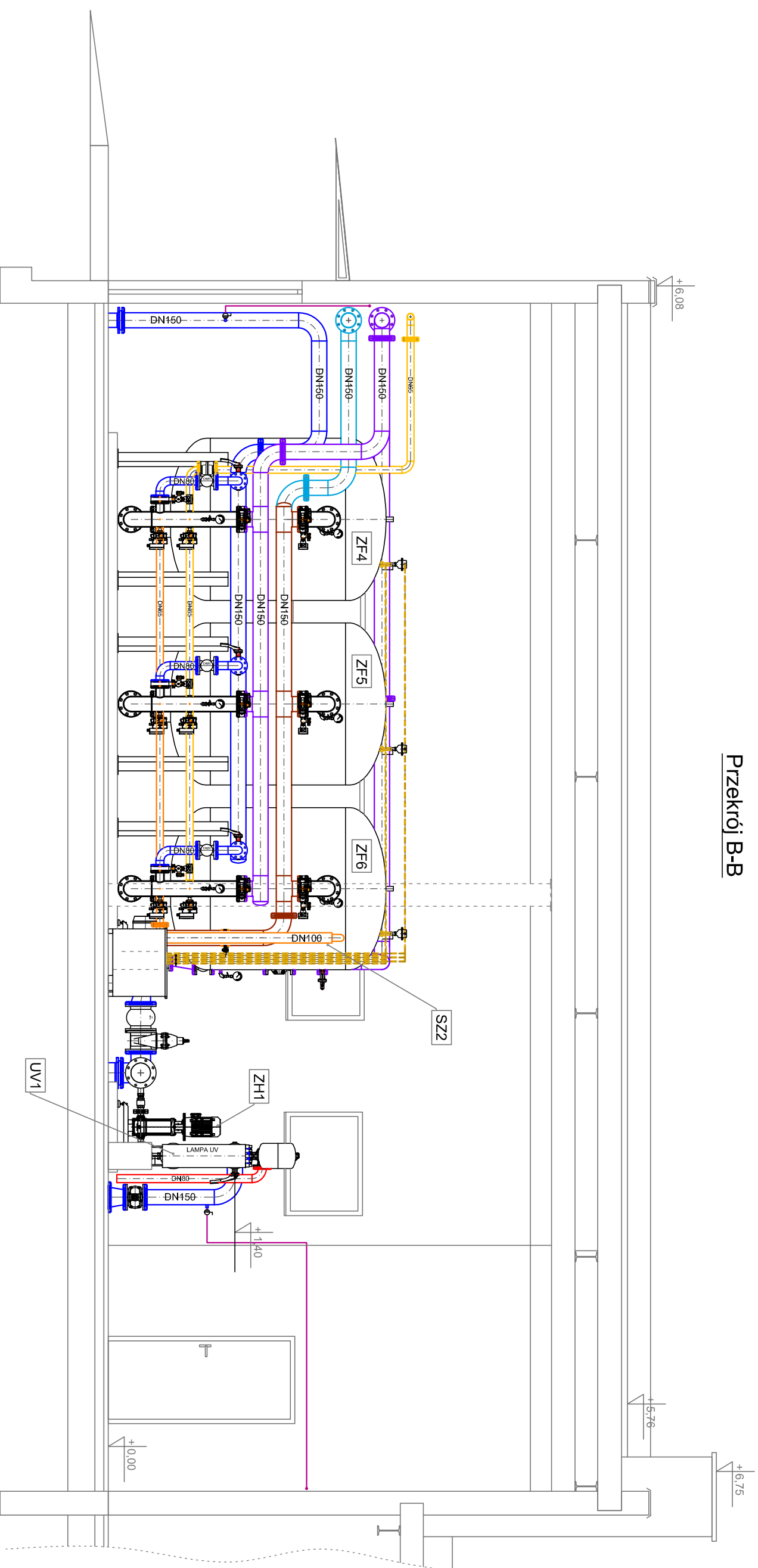
Nazwa i adres inwestora
Gospodarka Komunalna "Stara Biała" Sp. z o.o.
ul. Andrzeja Kmicica 33, 09-411 Biała

Nazwa i adres obiektu
Budynnek SUW w m. Stare Proboszczewice
nr ewid. działki 10/13, obręb 0022 Proboszczewice Stare

Tytuł rysunku
Przekrój A-A budynku SUW – technologia

Format A3
Stadium PB
Branża T
Nr rys. T-3
Skala 1:50

Przekrój B-B

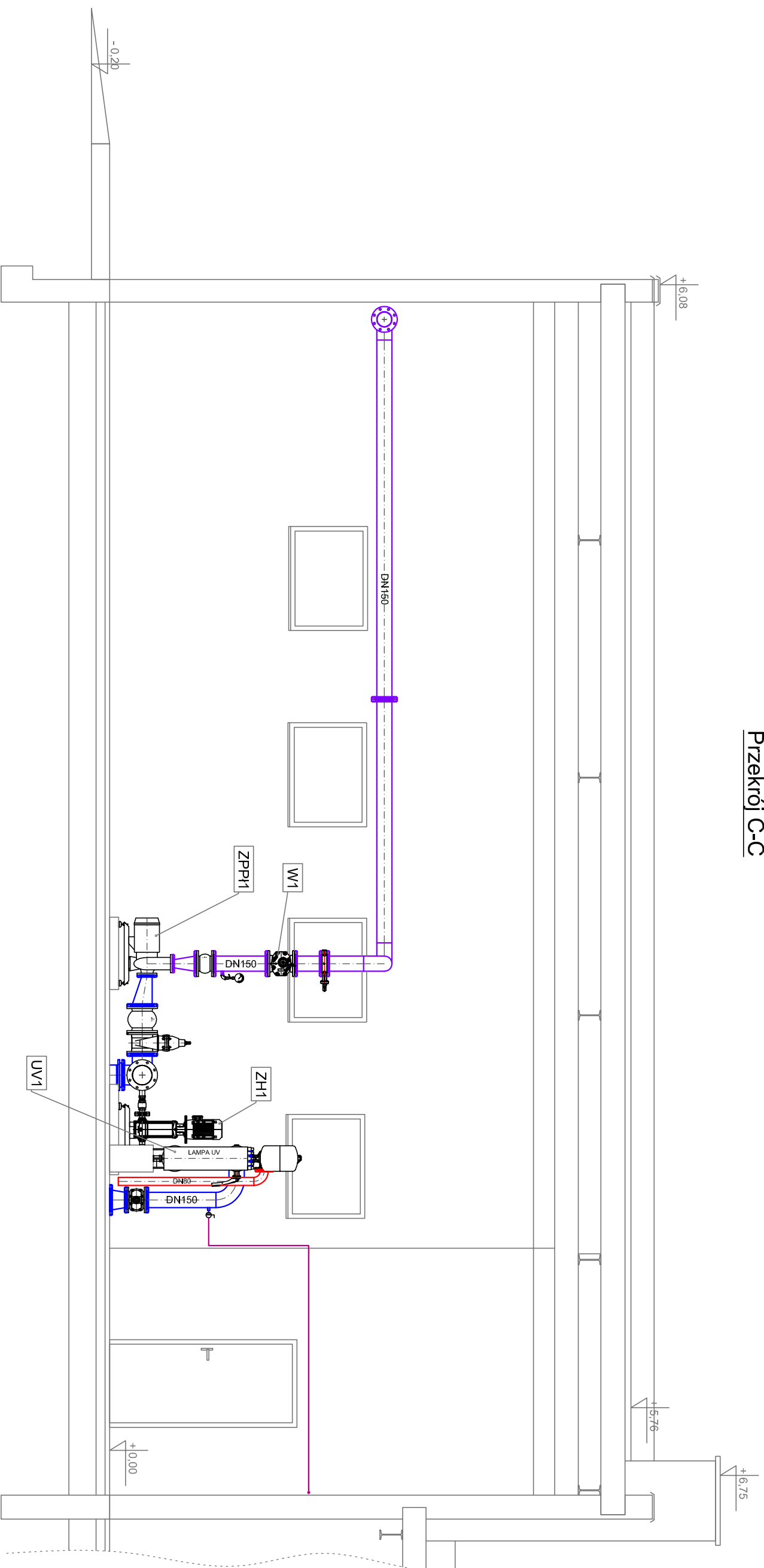


LEGENDA

- Woda uzdatniona po I stopniu filtr.
- Woda uzdatniona po II stopniu filtr.
- Woda do płukania
- Powietrze do płukania
- Popłuczyny
- Spust I filtratu
- Przelewy, spusty
- Dozowanie dezynfekanta
- - - Odpowietrzenia

Biuro Projektowe Julia Wrzosek os. Piastowskie 52/1 64-000 Kosciel					
	Imię i nazwisko	Specjalność	Nr uprawnień	Data	Podpis
Projektant	mgr inż. Marcin Sadowski	Instalacyjna w zakresie sieci, instalacji urządzeń grzewczych, wentylacyjnych, gazowych, wodociąg, kanalizacyjnych	WKP/0176/P/WOS/18	12.2019	
Sprawdzający	mgr inż. Franciszek Kozłowski		WKP/SI/2415/01		
Nazwa i adres inwestora Gospodarka Komunalna "Stara Biała" Sp. z o.o. ul. Andrzeja Knićca 33, 09-411 Biała				Format	A3
Nazwa i adres obiektu Budynek SUW w m. Stare Proboszczewice nr ewid. działki 10/13, obręb 0022 Proboszczewice Stare				Stadium	PB
Tytuł rysunku Przekrój B-B budynku SUW – technologia				Branża	T
				Nr rys.	T-4
				Skala	1:50

Przekrój C-C

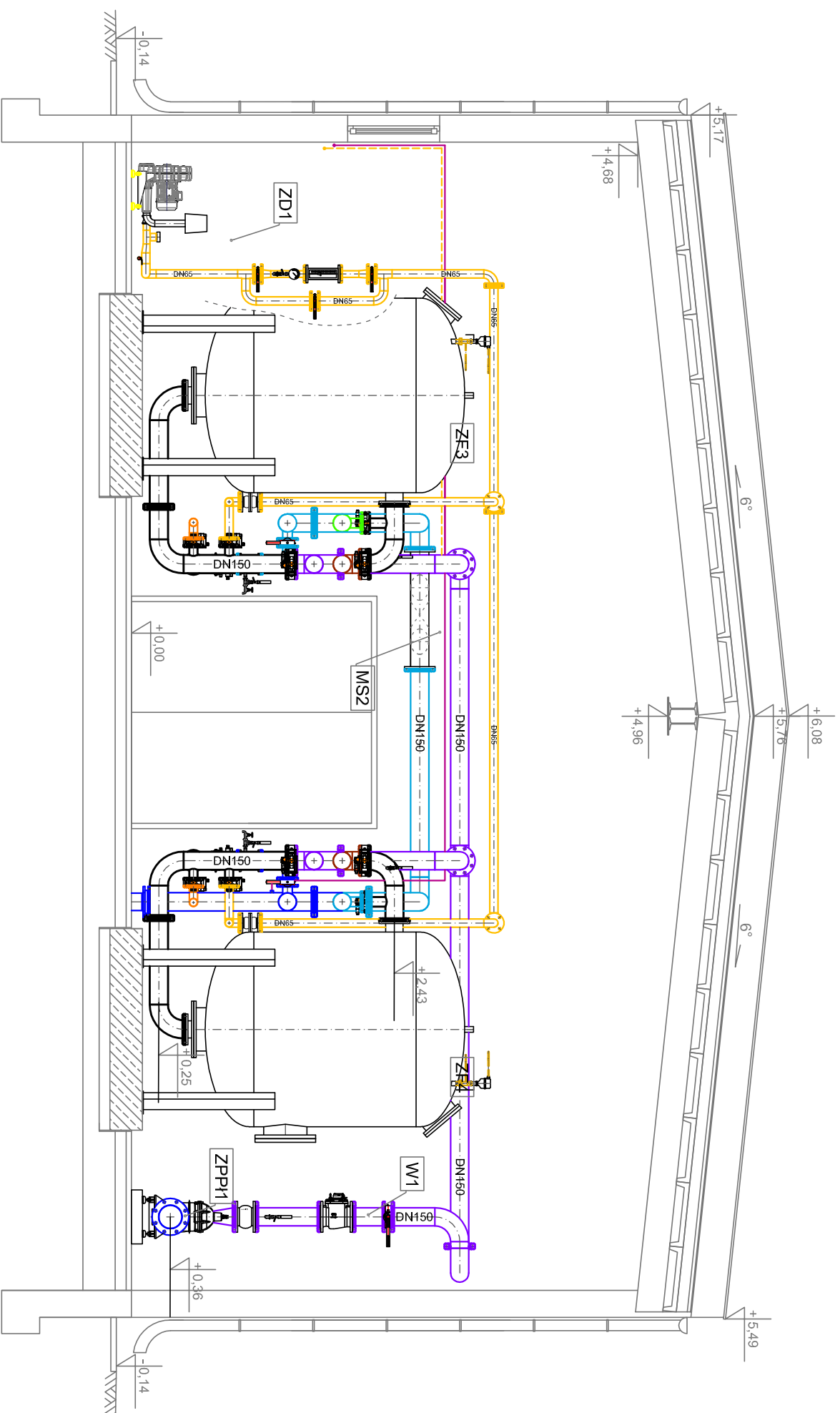


LEGENDA

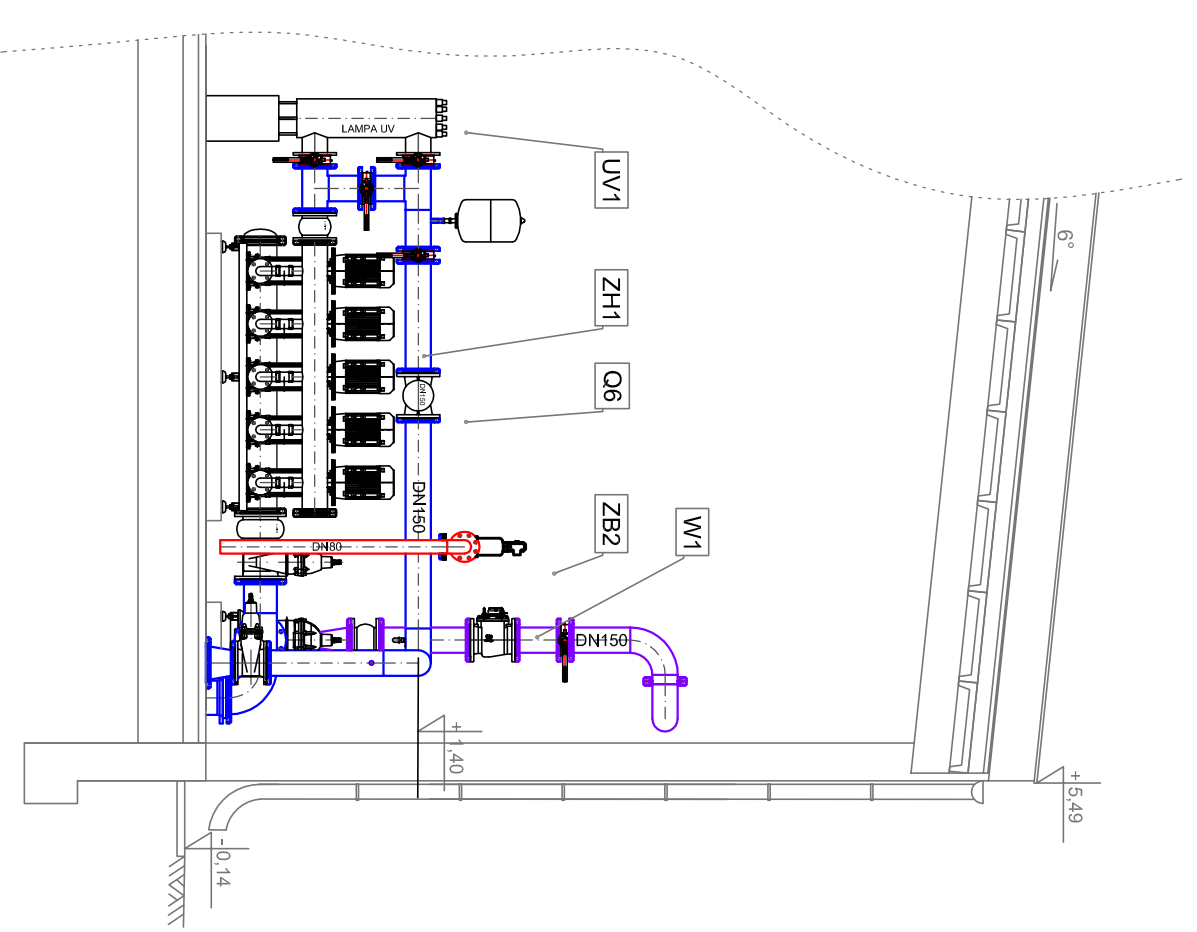
- Woda uzdatniona po II stopniu filtr.
- Woda do płukania
- Przelewy, spusty
- Dozowanie dezynfekanta

Biuro Projektowe Julia Wzosek os. Piastowskie 52/1 64-000 Kościan			
Imię i nazwisko	Specjalność	Nr uprawnień	Podpis
mgr inż. Marcin Sadowski	Instalacyjna w zakresie sieci, instalacji i urządzeń cieplnych, wentylacyjnych, gazowych, wodociąg i kanalizacyjnych	WKP/0176/PWOS/18	
Projektant			Data
			12.2019
Sprawdzający	mgr inż. Franciszek Kozłowski	WKP/IS/2415/01	
Nazwa i adres inwestora			
Gospodarka Komunalna "Stara Biała" Sp. z o.o. ul. Andrzeja Kmitca 33, 09-411 Biała			
Nazwa i adres obiektu			
Budynek SUW w m. Stara Proboszczewice nr ewid. działki 10/13, obręb 0022 Proboszczewice Stare			
Nazwa i adres obiektu			
Branża			
T			
Nr rys.			
T-5			
Tytuł rysunku			
Przekrój C-C budynku SUW – technologia			
Skala			1:50

Przekrój D-D



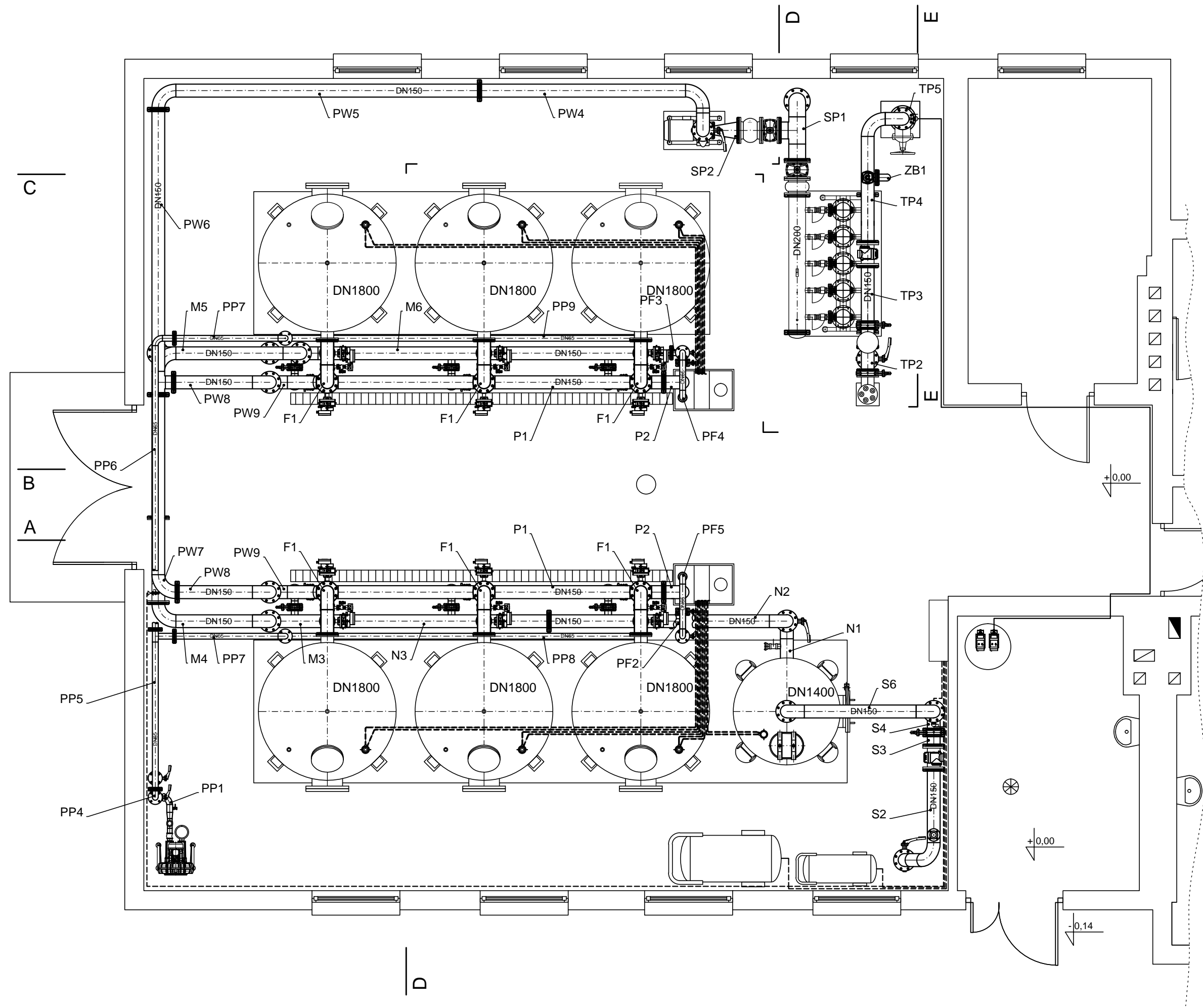
Przekrój E-E



LEGENDA

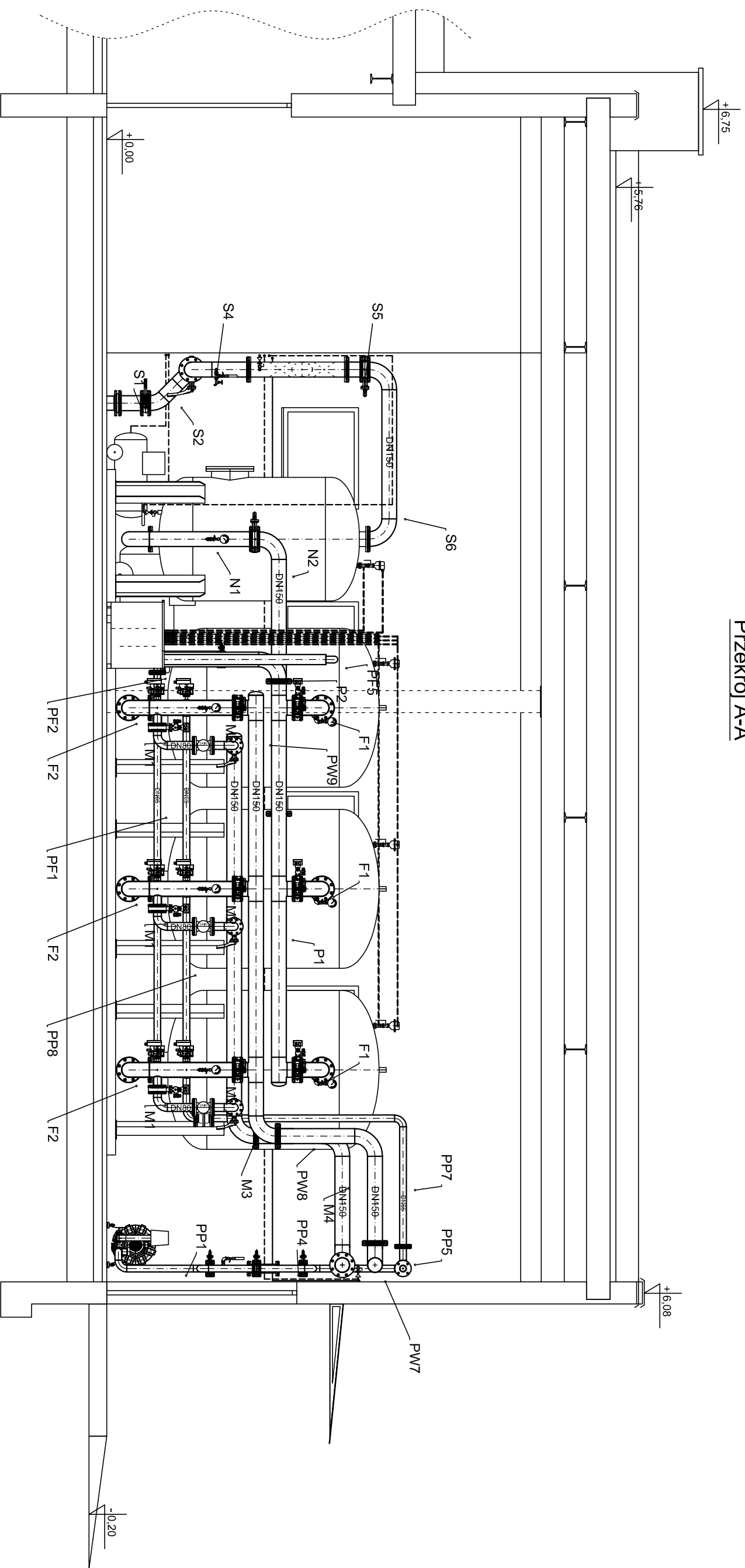
- Woda surowa napowietrzona
- Woda uzdatniona po I stopniu filtr.
- Woda uzdatniona po II stopniu filtr.
- Woda do płukania
- Powietrze do płukania
- - - Sprężone powietrze
- Popłuczny
- Spust I filtratu
- Przelew, spusty
- Dozowanie dezynfekanta
- - - Odpowietrzenia

Biuro Projektowe Julia Wrzosek os. Piastowskie 52/1 64-000 Koscin			
Projektant	mgr inż. Marcin Sadowski	Instalacyjna w zakresie sieci, instalacji i urządzeń cieplnych, wentylacyjnych, gazowych, wodociąg. i kanalizacyjnych	WKP/0176/PV/QS/18
Sprawdzający	mgr inż. Franciszek Kozłowski	WKP/IS/2415/01	12.2019
Nazwa i adres inwestora Gospodarka Komunalna "Stara Biała" Sp. z o.o. ul. Andrzeja Kmicica 33, 09-411 Biała		Format A3	
Nazwa i adres obiektu Budynek SUW w m. Stare Proboszczewice nr ewid. działki 10/13, obręb 0022 Proboszczewice Stare		Stadium PB	
Tytuł rysunku Przekrój D-D, E-E budynku SUW _ technologia		Branża T	
		Nr rys. T-6	
		Skala 1:50	
		Podpis	



Biuro Projektowe Julita Wrzosek os. Piastowskie 52/1 64-000 Kościan					
	Imię i nazwisko	Specjalność	Nr uprawnień	Data	Podpis
Projektant	mgr inż. Marcin Sadowski	instalacyjna w zakresie sieci, instalacji i urządzeń cieplnych, wentylacyjnych, gazowych, wodociąg. i kanalizacyjnych	WKP/0176/PWOS/18	12.2019	
Sprawdzający	mgr inż. Franciszek Kozłowski		WKP/IS/2415/01		
Nazwa i adres inwestora					Format
Gospodarka Komunalna "Stara Biała" Sp. z o.o. ul. Andrzeja Kmicica 33, 09-411 Biała					297X480 Stadium
Nazwa i adres obiektu					Branża
Budynek SUW w m. Stare Proboszczewice nr ewid. działki 10/13, obręb 0022 Proboszczewice Stare					PB T
Tytuł rysunku					Nr rys.
Rzut budynku SUW—oznaczenie orurowania					T-7 Skala
					1:50

Przekrój A-A

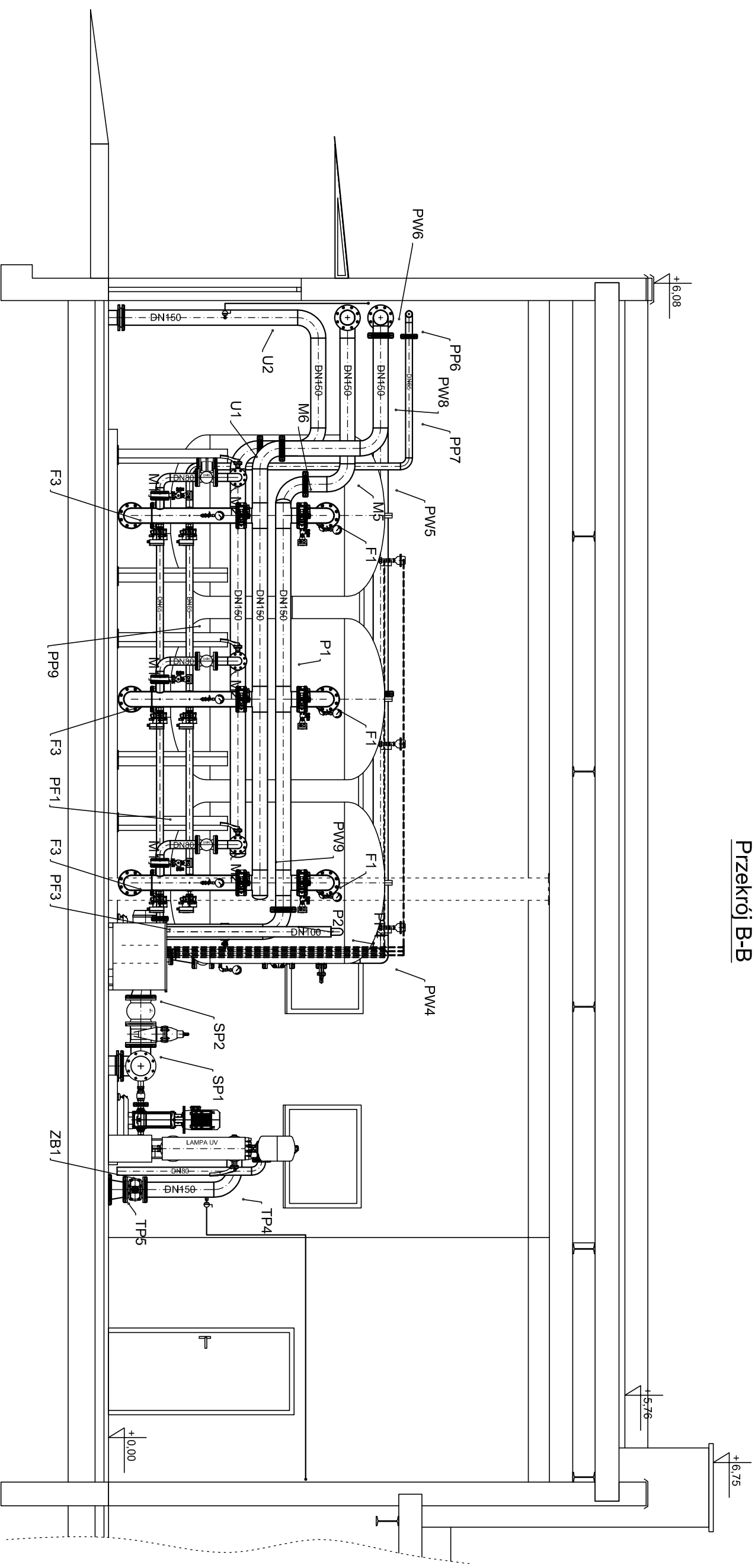


Biurowo Projektowe Julia Wzrozek
os. Piaslowskie 52/1
64-000 Koscin

Imię i nazwisko	Specjalność	Nr uprawnień	Data	Podpis
mgr inż. Marcin Sadowski	Instalacyjna w zakresie sieci, instalacji i urządzeń ciepłych, wentylacyjnych, gazowych, wodociąg i kanalizacyjnych	WK/P/0176/PWOS/18	12.2019	
Sprawdzający mgr inż. Franciszek Kozłowski		WK/P/IS/2415/01		

Nazwa i adres inwestora		Format	
Gospodarka Komunalna "Stara Biała" Sp. z o.o. ul. Andrzeja Kmicica 33, 09-411 Biała		A3	
Nazwa i adres obiektu		Stadium	
Budynnek SUW w m. Stare Proboszczewice nr ewid. działki 10/13, obręb 0022 Proboszczewice Stare		PB	
Typul rysunku		Branża	
Tytuł rysunku		T	
Przekrój A-A – oznaczenie orurowania		Nr rys.	
		T-8	
		Skala	
		1:50	

Przekrój B-B



Biurowo Projektowe Julia Wrzosek
os. Piastowskie 52/1
64-000 Koscielnik

Imię i nazwisko	Specjalność	Nr uprawnień	Data	Podpis
mgr inż. Marcin Sadowski	Instalacyjna w zakresie sieci, instalacji i urządzeń cieplnych, wentylacyjnych, gazowych, wodociąg, kanalizacyjnych	WK/P/0176/PWOS/18	12.2019	
mgr inż. Franciszek Kozłowski		WK/P/S/2415/01		

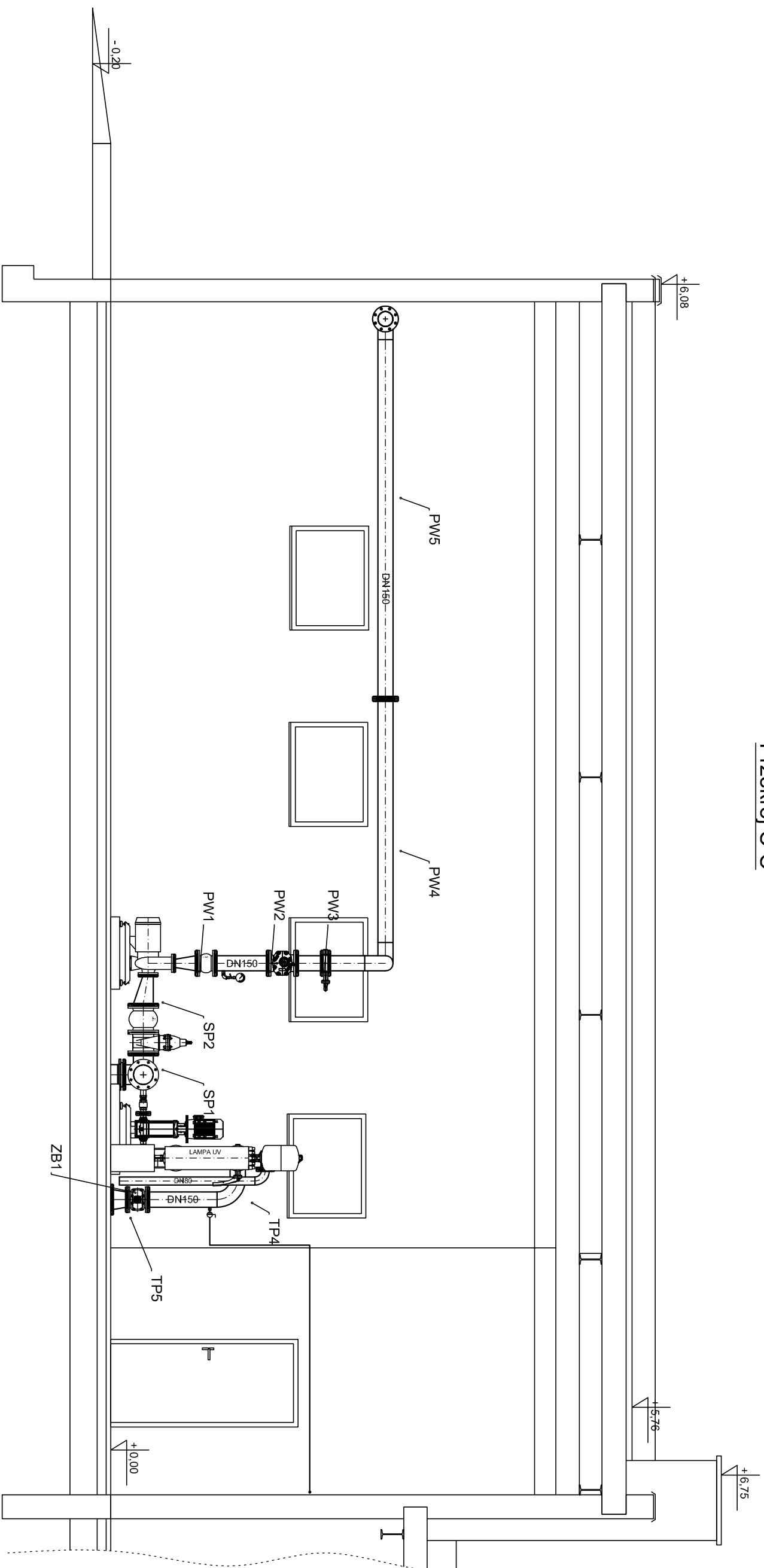
Nazwa i adres inwestora
Gospodarka Komunalna "Stara Biała" Sp. z o.o.
ul. Andrzeja Kmitlica 33, 09-411 Biała

Nazwa i adres obiektu
Budynnek SUW w m. Stare Proboszczewice
nr ewid. działki 10/13, obręb 0022 Proboszczewice Stare

Tytuł rysunku
Przekrój B-B – oznaczenie orurowania

Format A3
Stadium PB
Branża T
Nr rys. T-9
Skala 1:50

Przekrój C-C

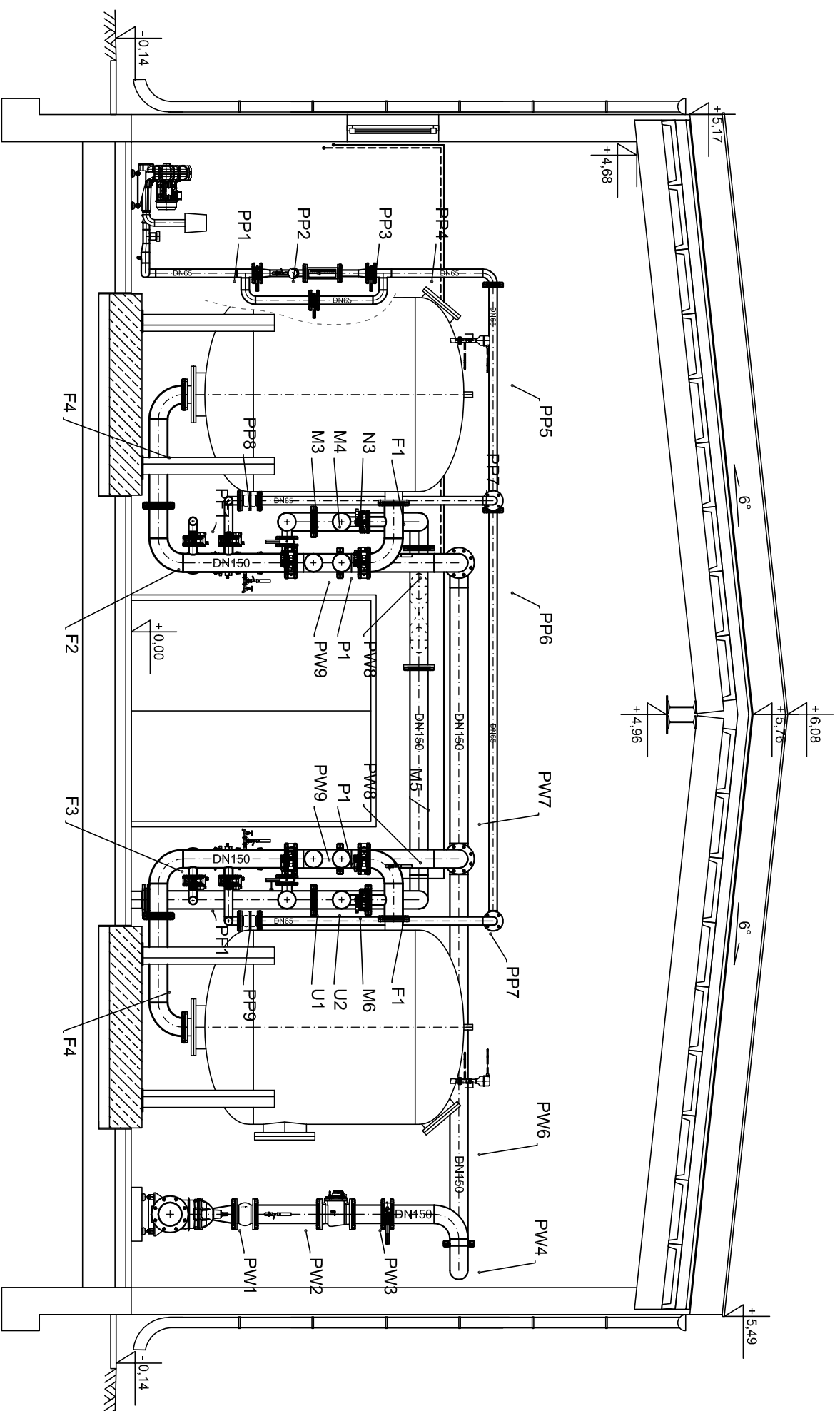


Biurowo Projektowe Julia Wzrosek
os. Piastowskie 52/1
64-000 Koscieln

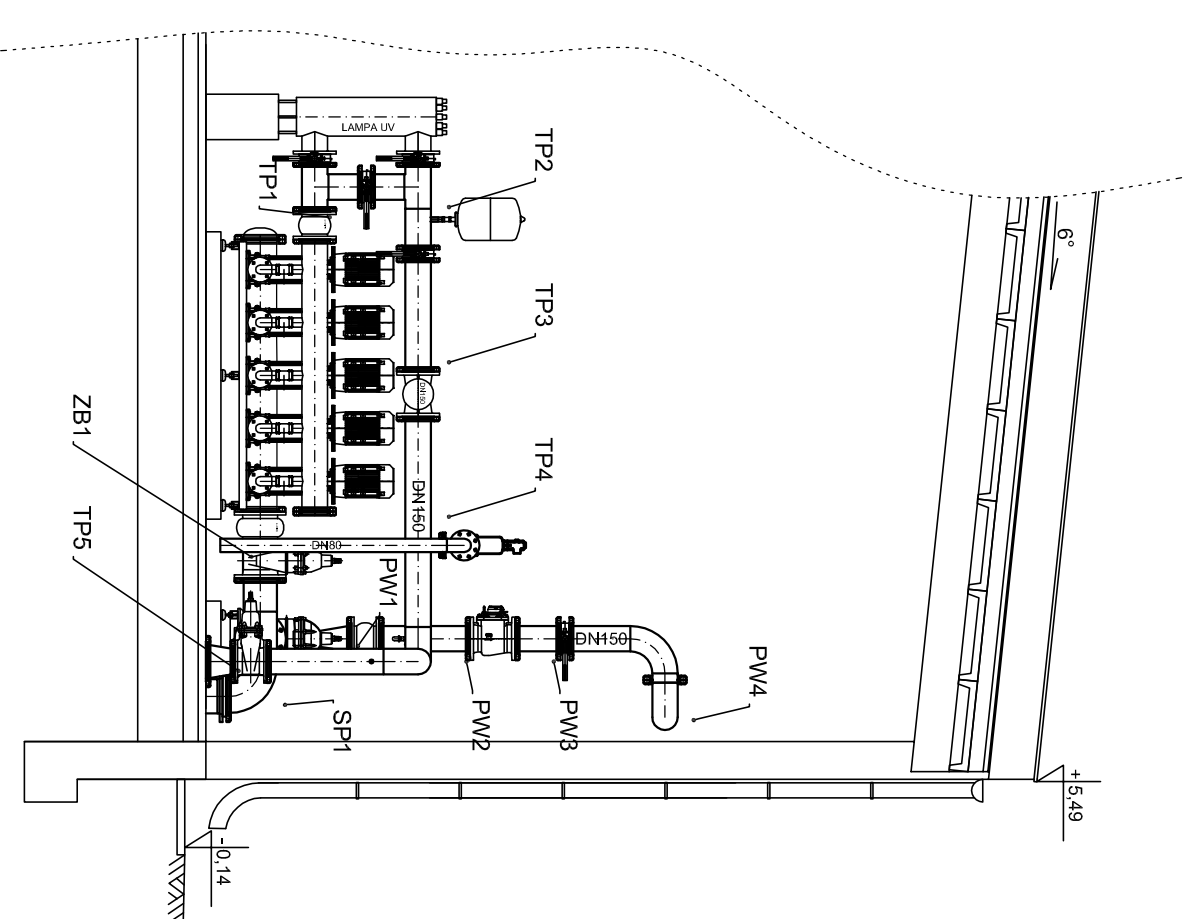
Imię i nazwisko	Specjalność	Nr uprawnień	Data	Podpis
mgr inż. Marcin Sadowski	Instalacyjna w zakresie sieci, instalacji i urządzeń cieplnych, wentylacyjnych, gazowych, wodociąg. i kanalizacyjnych	WK/P/0176/PWOS/18	12.2019	
mgr inż. Franciszek Kozłowski		WK/P/IS/2415/01		

Nazwa i adres inwestora		Format	
Gospodarka Komunalna "Stara Biała" Sp. z o.o. ul. Andrzeja Kmiciaka 33, 09-411 Biała		A3	
Nazwa i adres obiektu		Stadium	
Budynek SUW w m. Stare Proboszczewice nr ewid. działki 10/13, obręb 0022 Proboszczewice Stare		PB	
Tytuł rysunku		Branża	
Przekrój C-C – oznaczenie orurowania		T	
		Nr rys. T-10	
		Skala 1:50	

Przekrój D-D



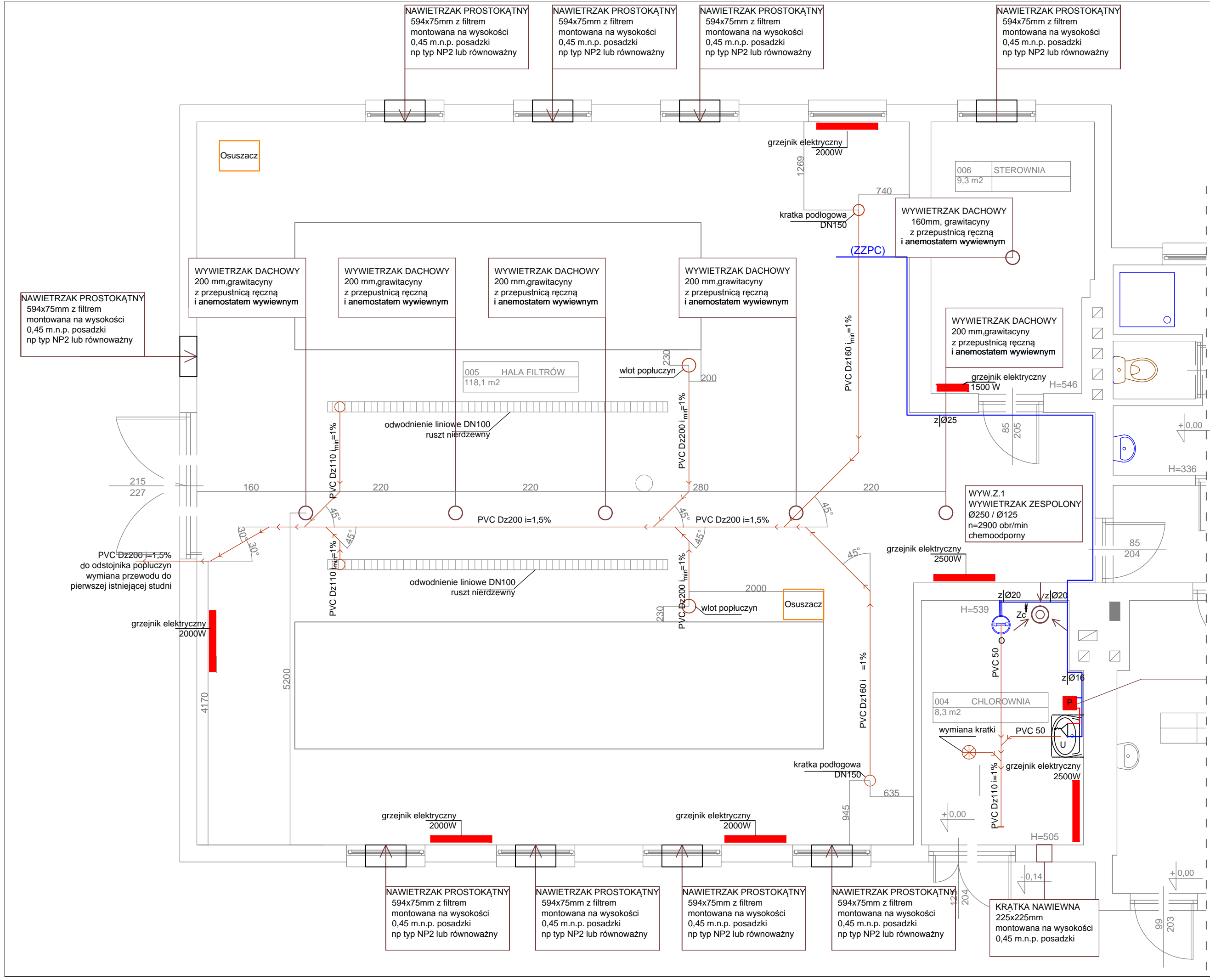
Przekrój E-E



LEGENDA

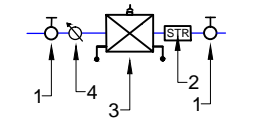
- Woda surowa napowietrzona
- Woda uzdatniona po I stopniu filtr.
- Woda uzdatniona po II stopniu filtr.
- Woda do płukania
- Powietrze do płukania
- Sprężone powietrze
- Popłuczny
- Spust I filtratu
- Przelewy, spusty
- Dozowanie dezynfekanta
- Odpowietrzenia

Biuro Projektowe Julia Wzrosek os. Piastowskie 52/1 64-000 Koscin			
Imię i nazwisko	Specjalność	Nr uprawnień	Podpis
mgr inż. Marcin Sadowski	Instalacyjna w zakresie sieci, instalacji i urządzeń elektrycznych, wentylacyjnych, gazowych, wodociąg. i kanalizacyjnych	WK/P/0176/PWOS/18	
Sprawdzający	mgr inż. Franciszek Kozłowski	WK/P/S/2415/01	12.2019
Nazwa i adres inwestora Gospodarka Komunalna "Stara Biała" Sp. z o.o. ul. Andrzeja Kmitca 33, 09-411 Biała			
Nazwa i adres obiektu Budynek SUW w m. Stare Proboszczewice nr ewid. działki 10/13, obręb 0022 Proboszczewice Stare			
Format		A3	
Stadium		PB	
Branża		T	
Nr rys.		T-11	
Tytuł rysunku		Przekrój D-D, E-E – oznaczenie orurowania	
Skala		1:50	



LEGENDA:

MU - miska ustępowa
 N - natrysk
 U - umywalka
 Zc - zawór czerpalny
 ZI - zlewozmywak
 P - pojemnościowy podgrzewacz wody
 ZZPC - zespół zabezpieczający pomieszczenie chemiczne :



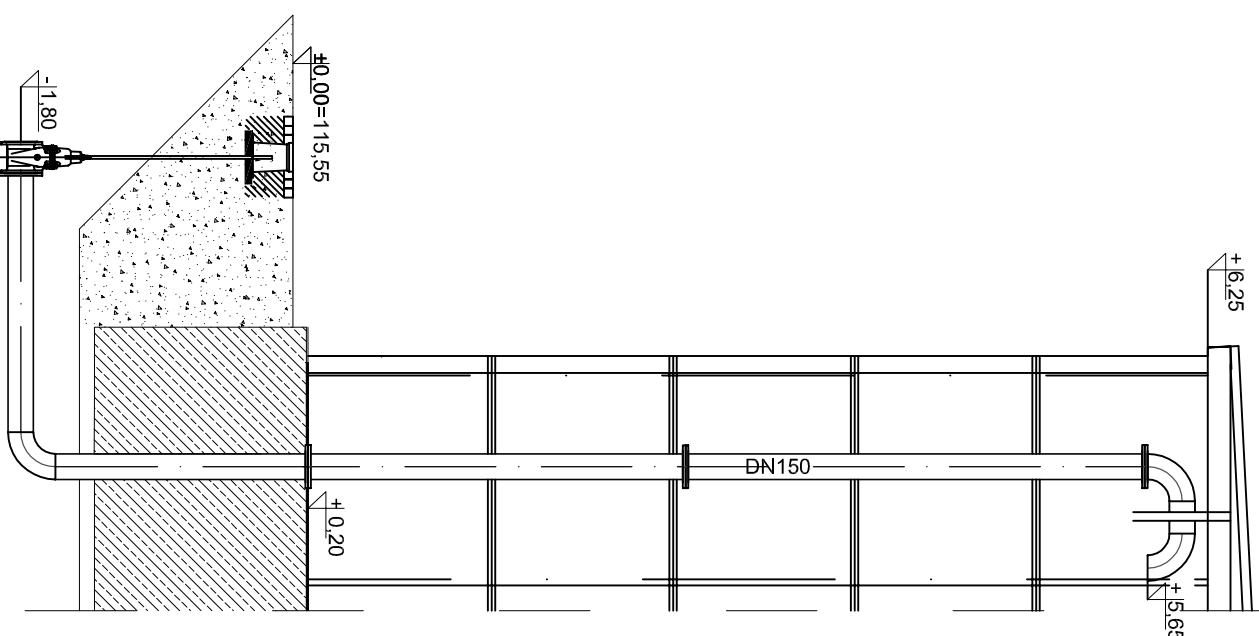
1 - zawór odcinający 1 1/4"
 2 - filtr 1 1/4"
 3 - zawór antyskażeniowy typu EA 1 1/4"
 4 - wodomierz skrzydełkowy 1 1/4"

LEGENDA:

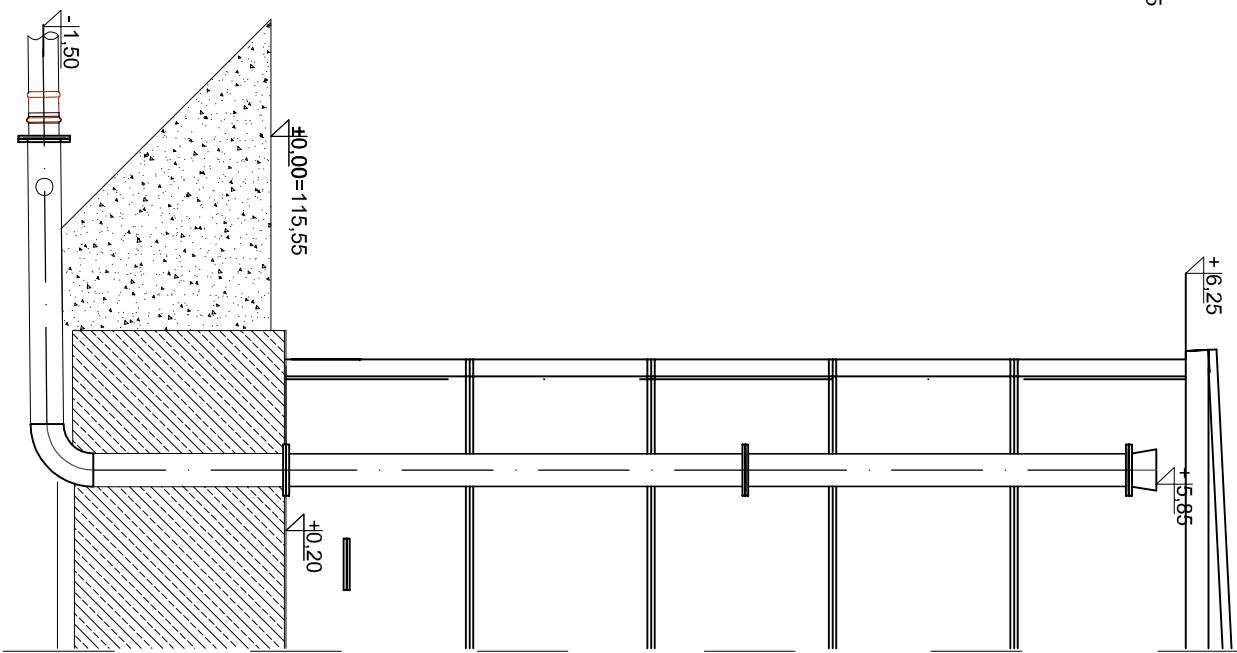
U - umywalka
 Zc - zawór czerpalny
 O - oczomyjka
 P - przepływowy podgrzewacz wody

Biuro Projektowe Julita Wrzosek os. Piastowskie 52/1 64-000 Kościan					
	Imię i nazwisko	Specjalność	Nr uprawnień	Data	Podpis
Projektant	mgr inż. Marcin Sadowski	instalacyjna w zakresie sieci, instalacji i urządzeń cieplnych, wentylacyjnych, gazowych, wodociąg. i kanalizacyjnych	WKP/0176/PWOS/18	02.2020	
Sprawdzający	mgr inż. Franciszek Kozłowski		WKP/IS/2415/01		
Nazwa i adres inwestora					Format
Gospodarka Komunalna "Stara Biała" Sp. z o.o. ul. Andrzeja Kmicica 33, 09-411 Biała					297X480
Nazwa i adres obiektu					Stadium
Budynek SUW w m. Stare Proboszczewice nr ewid. działki 10/13, obręb 0022 Proboszczewice Stare					PB
Tytuł rysunku					Branża
Rzut budynku SUW – branża sanitarna					T
					Nr rys.
					T-12
					Skala
					1:50

RUROCIĄG ZASILAJĄCY DN150

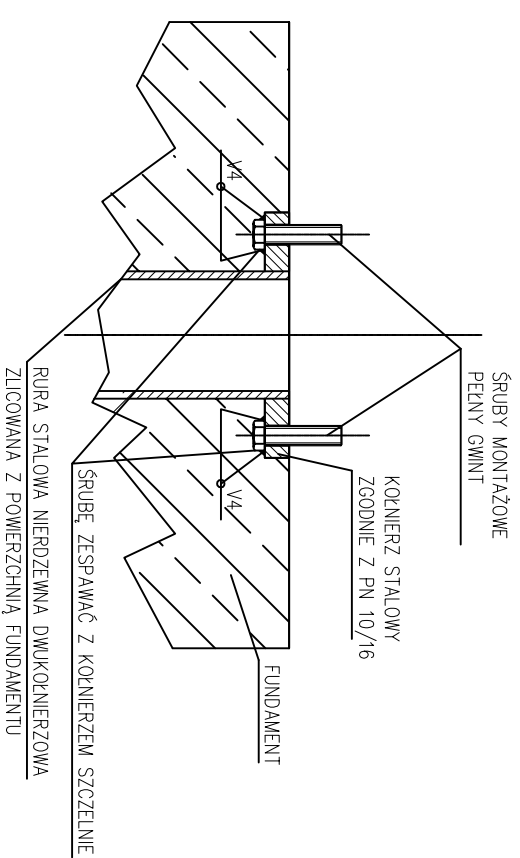


RUROCIĄG PRZELEWU DN200

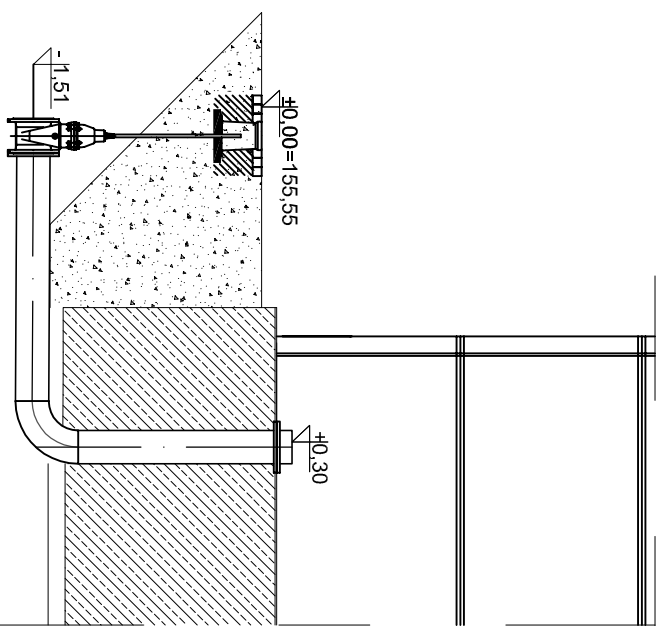


Skala 1:10

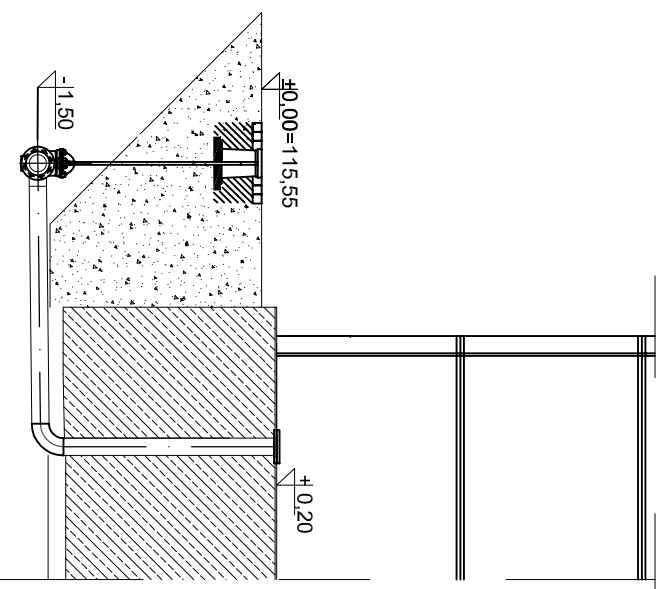
SZCZEGÓL PRZEJŚCIA RURY PRZEZ FUNDAMENT ZBIORNIKA



RUROCIĄG SSAWNY DN200

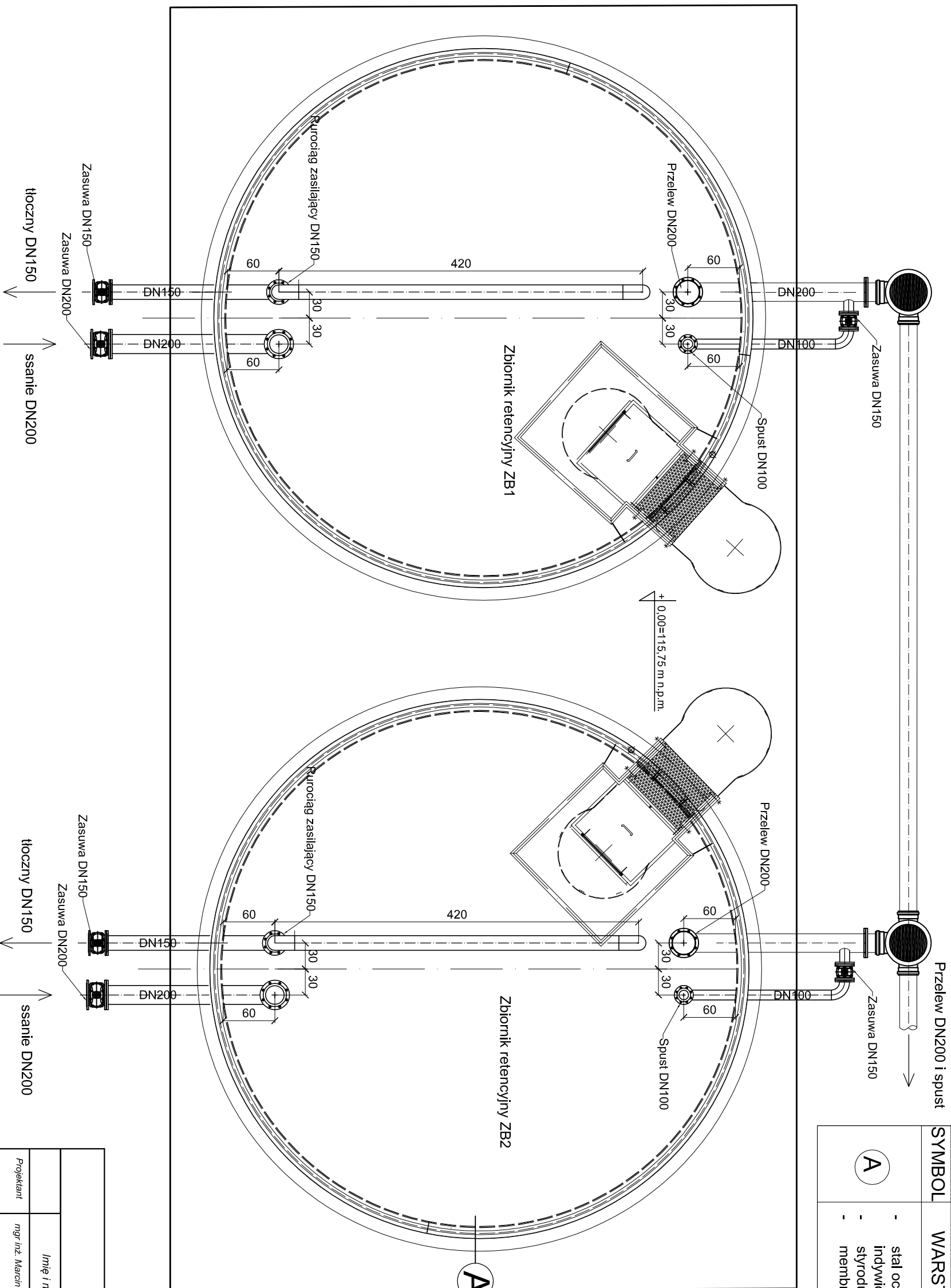


RUROCIĄG SPUSTU DN100



Biurowy Projektowa Julia Wyrzosek
os. Piastowskie 52/1
64-000 Koscin

Imię i nazwisko	Specjalność	Nr uprawnień	Data	Podpis
mgr inż. Marcin Sadowski	Instalacyjna w zakresie sieci, instalacji i urządzeń elektrycznych, wentylacyjnych i gazowych, wodociąg i kanalizacyjnych	WK/P/0178/PW/QS/18	12.2019	
Sprawdzający mgr inż. Franciszek Kozłowski WK/P/15/2415/01				
Nazwa i adres inwestora Gospodarka Komunalna "Stara Biała" Sp. z o.o. ul. Andrzeja Kmitca 33, 09-411 Biała				
Nazwa i adres obiektu Budynek SUW w m. Stare Proboszczewice nr ewid. działki 10/13, obręb 0022 Proboszczewice Stare				
Nazwa i adres obiektu Budynek SUW w m. Stare Proboszczewice				
Branża T				
Tytuł rysunku Uzbrojenie zbiorników retencyjnych				
Skala 1:50				



Przelew DN200 i spust

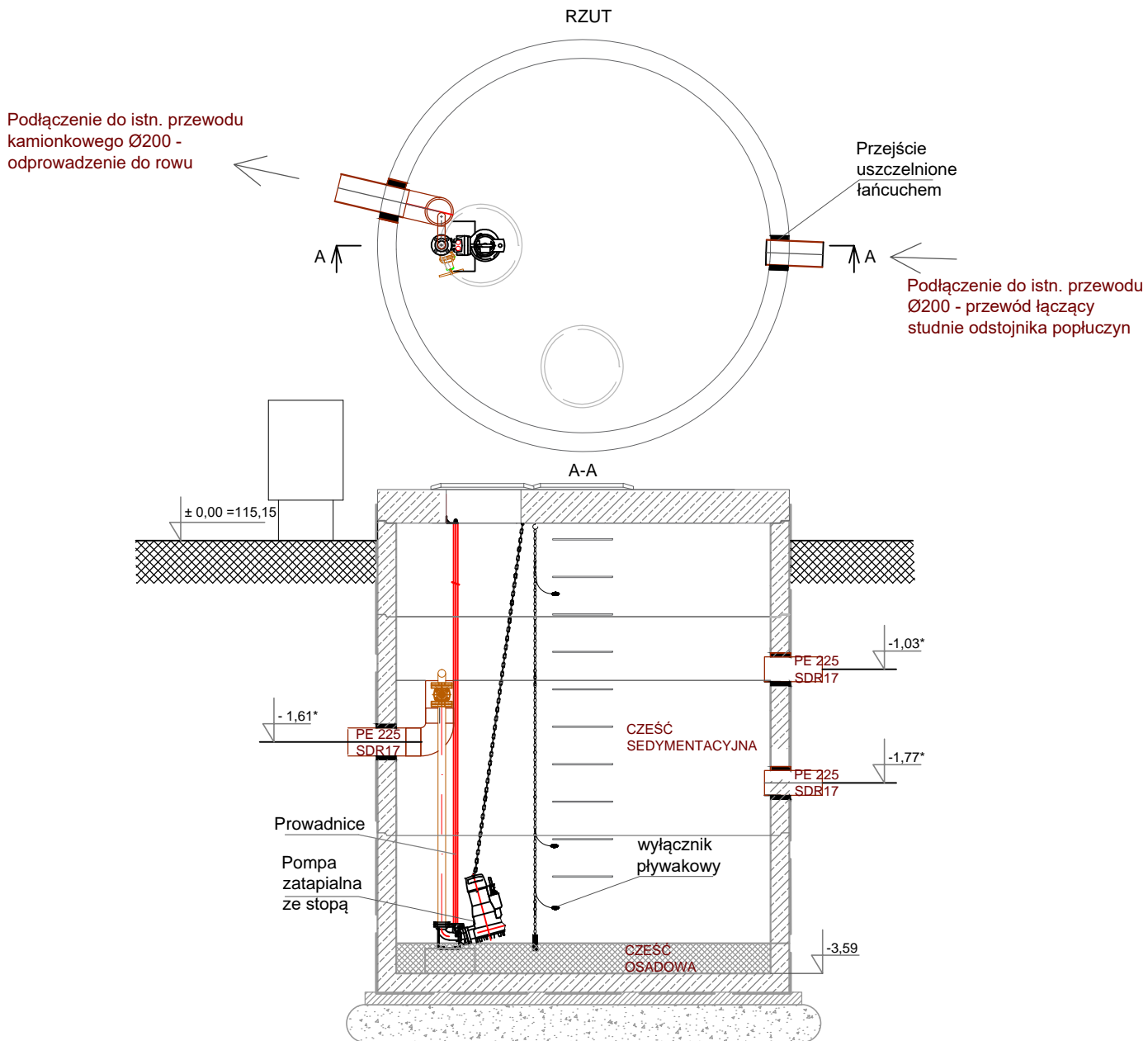
Zasuwa DN150

Przelew DN200

Zasuwa DN150

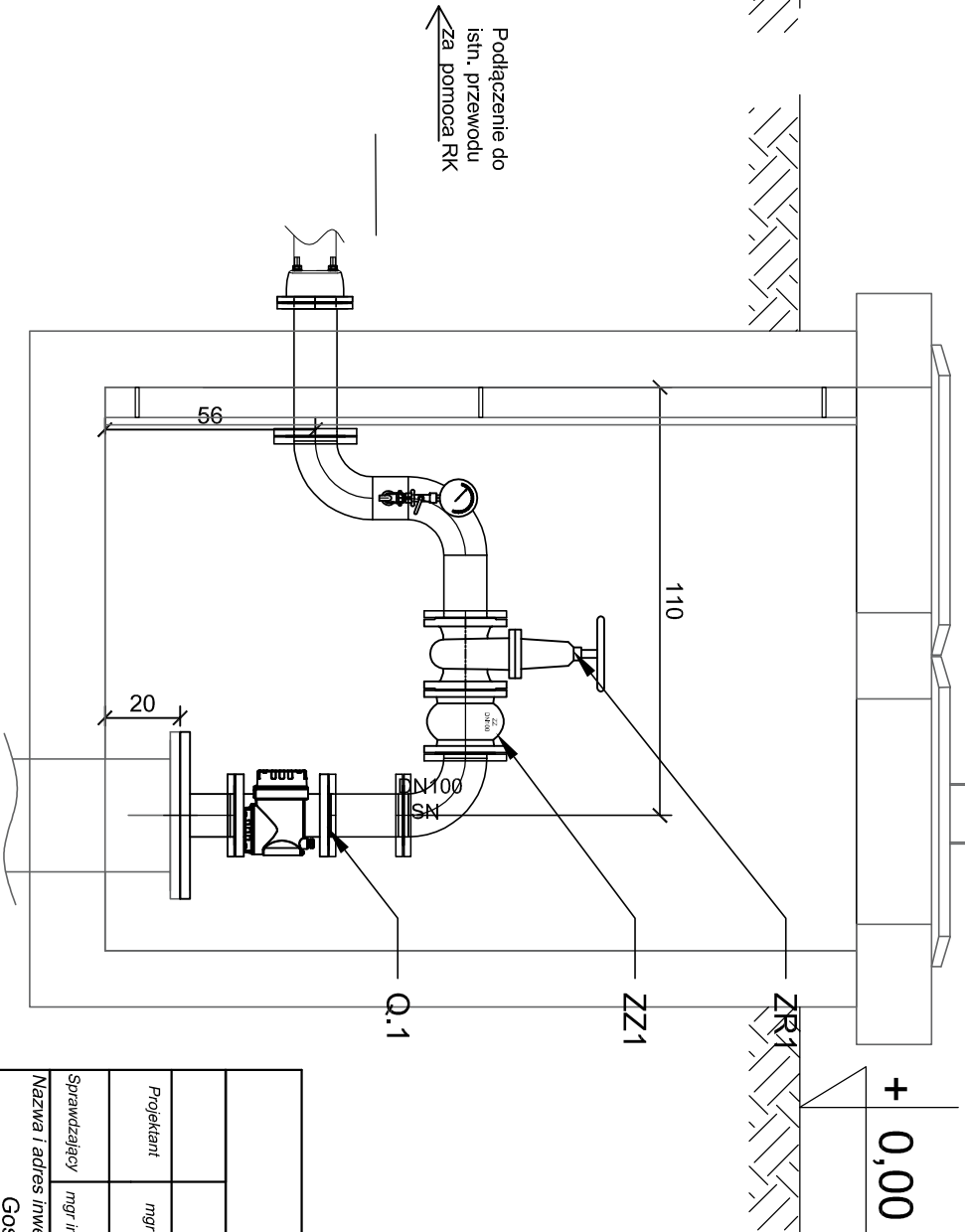
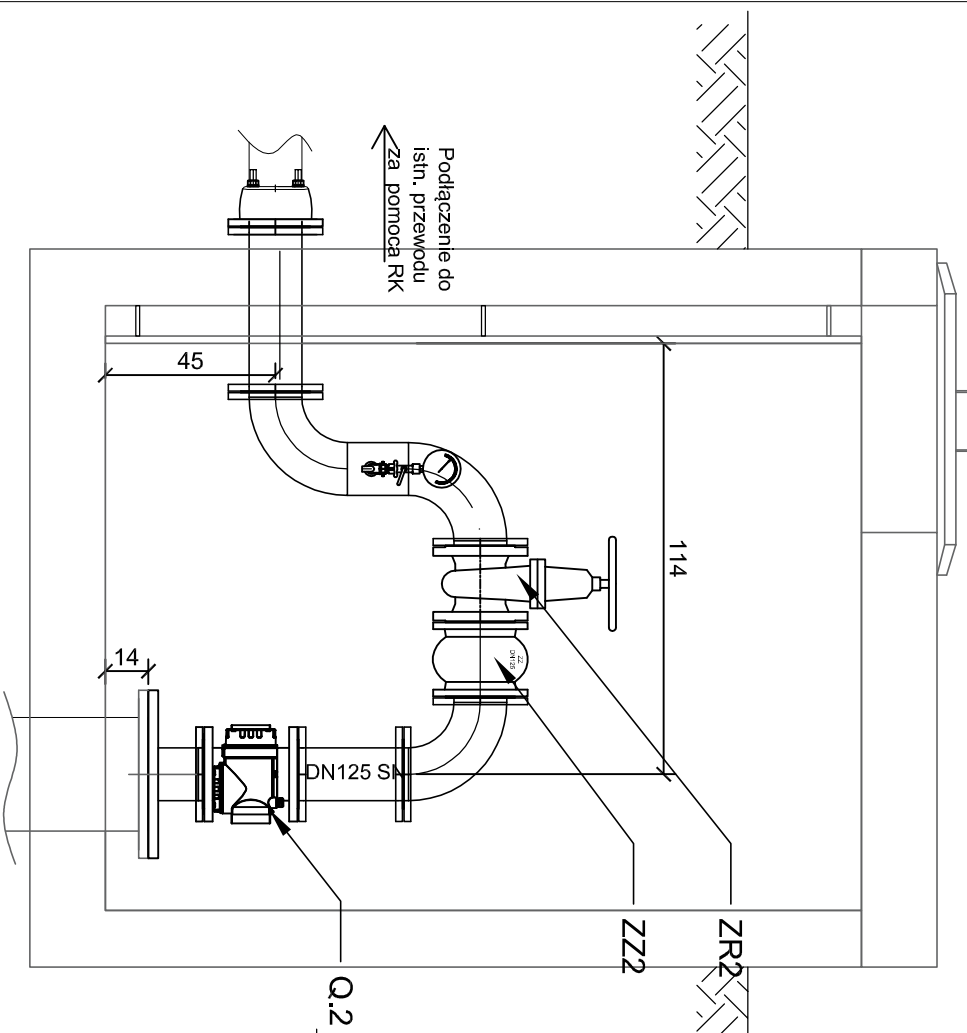
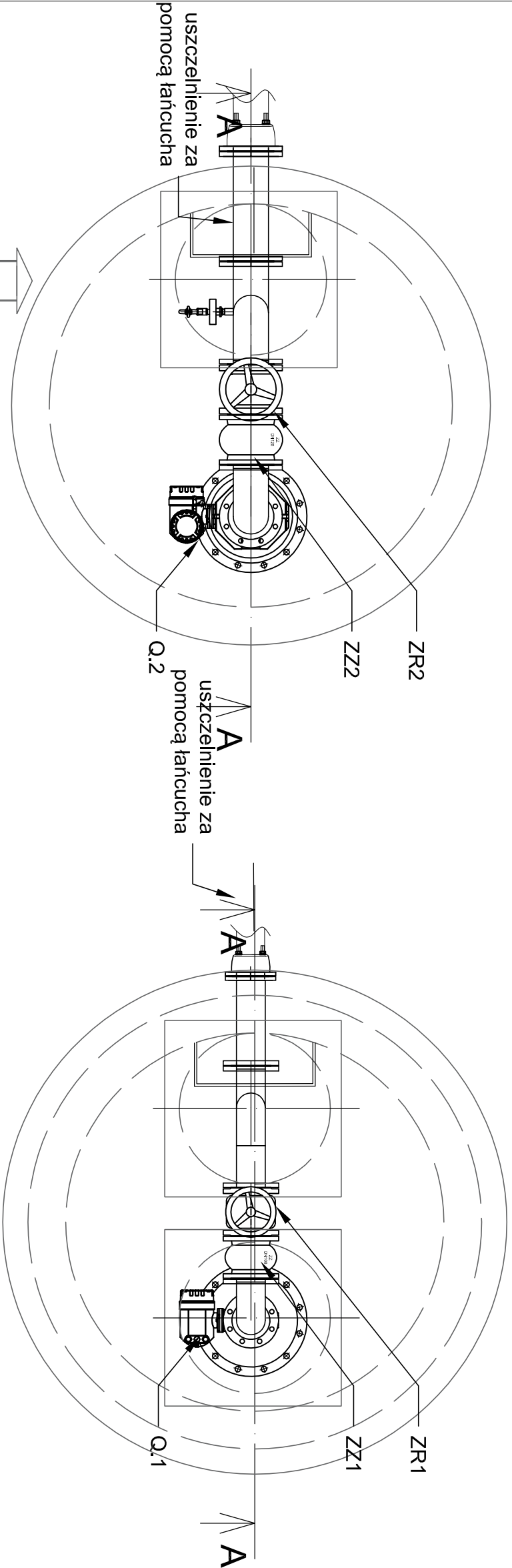
SYMBOL	WARSTWY
A	<ul style="list-style-type: none"> - stal ocynkowana i malowana, grubość okrojona - indywidualnie dla każdego zbiornika przez producenta - styrodur XPS - gr. 10 cm - membrana EPDM - gr. 1 mm

<p>Biurowo Projektowe Julia Wzroszek os. Piastowskie 52/1 64-000 Koscin</p>			
Imię i nazwisko	Specjalność	Nr uprawnień	Podpis
mgr inż. Marcin Sadowski	Instalacyjna w zakresie sieci, instalacji i urządzeń cieplnych, wentylacyjnych, gazowych, wodociąg. i kanalizacyjnych	WKP/0176/PW/QS/18	
Sprawdzający	mgr inż. Franciszek Kozłowski	WKP/15/2415/01	12.2019
<p>Nazwa i adres inwestora Gospodarka Komunalna "Stara Biała" Sp. z o.o. Ul. Andrzeja Kmicica 33, 09-411 Biała</p>			
<p>Nazwa i adres obiektu Budynek SUW w m. Stare Proboszczewice nr ewid. działki 10/13, obręb 0022 Proboszczewice Stare</p>			
Format		A3	
Nazwa i adres obiektu		Stadium	
Branża		PB	
Nr rys.		T	
Tytuł rysunku		Skala	
Uzbrojenie zbiorników retencyjnych – rzut		1:50	



Rzędne oznaczone * należy zweryfikować na etapie prowadzenia robót i w przypadku różnic dopasować konstrukcję nowej studni DN3000

Biuro Projektowe Julita Wrzosek os. Piastowskie 52/1 64-000 Kościan					
	Imię i nazwisko	Specjalność	Nr uprawnień	Data	Podpis
Projektant	mgr inż. Marcin Sadowski	instalacyjna w zakresie sieci, instalacji i urządzeń cieplnych, wentylacyjnych, gazowych, wodociąg. i kanalizacyjnych	WKP/0176/PWOS/18	12.2019	
Sprawdzający	mgr inż. Franciszek Kozłowski		WKP/IS/2415/01		
Nazwa i adres inwestora					Format
Gospodarka Komunalna "Stara Biała" Sp. z o.o. ul. Andrzeja Kmicica 33, 09-411 Biała					A4
Nazwa i adres obiektu					Stadium
Budynek SUW w m. Stare Proboszczewice nr ewid. działki 10/13, obręb 0022 Proboszczewice Stare					PB
					Branża
					T
Tytuł rysunku					Nr rys.
Odstojnik popłuczyn – część rozbudowana					T-15
					Skala
					1:50

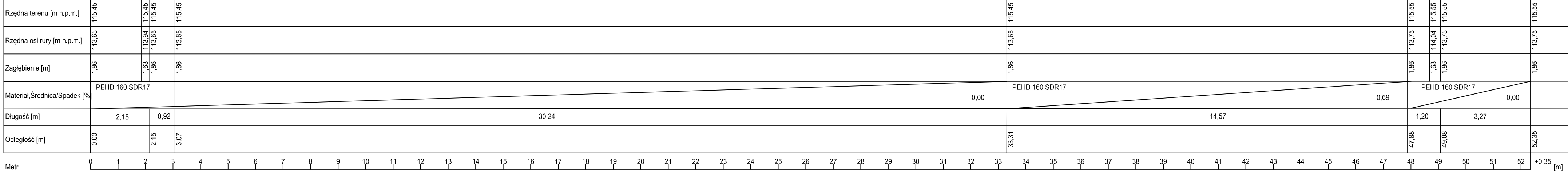


Biurowo Projektowe "Julia Wzroszek" os. Piastowskie 52/1 64-000 Koscieln			
Projektant	mgr inż. Marcin Sadowski	Specialność	Instalacyjna w zakresie sieci, instalacji i urządzeń cieplnych, wentylacyjnych, gazowych, wodociągów i kanalizacyjnych
Sprawdzający	mgr inż. Franciszek Kozłowski	Nr uprawnień	WKP/0176/PWOS/18
Nazwa i adres inwestora	Gospodarka Komunalna "Stara Biała" Sp. z o.o. ul. Andrzeja Kriticia 33, 09-411 Biała		Data
Nazwa i adres obiektu	Budynek SUW w m. Stare Proboszczewice nr ewid. działki 10/13, obręb 0022 Proboszczewice Stare		12.2019
Format		A3	
Branża		PB	
Tytuł rysunku		T	
Skala		1:50	

Uzbrojenie obudów studziennych

117
116
115
114
113
112
111

poziom por. 110,00 m n.p.m.



Metr 0 1 2 3 4 5 6 7 8 9 10 11 12 13 14 15 16 17 18 19 20 21 22 23 24 25 26 27 28 29 30 31 32 33 34 35 36 37 38 39 40 41 42 43 44 45 46 47 48 49 50 51 52 +0,35 [m]

Skala Y: 1:100 Skala X: 1:100

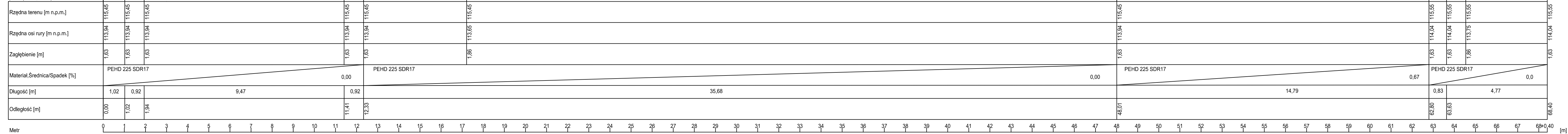
UWAGA

1. Na etapie prowadzenia robót , przed przystąpieniem do prac ziemnych należy zweryfikować w terenie odległości i zależności wysokościowe określone na rysunkach profilu
2. W przypadku rozbieżności w rzędnych rzeczywistych i na rysunkach należy dopasować posadowienie nurociągów do warunków budowlanych
3. Szczegóły, których nie uwzględniono na rysunkach należy wykonać zgodnie z wiedzą budowlaną i instalacyjną.
4. Prace budowlane prowadzić z uwzględnieniem wytycznych budowlanych, pod nadzorem BHP.

Biuro Projektowe Julia Wrzosek os. Piastowskie 52/1 64-000 Kościan					
	Imię i nazwisko	Specjalność	Nr uprawnień	Data	Podpis
Projektant	mgr inż. Marcin Sadowski	instalacyjna w zakresie sieci, instalacji i urządzeń cieplnych, wentylacyjnych, gazowych, wodociąg. i kanalizacyjnych	WKP/0176/PWOS/18	12.2019	
Sprawdzający	mgr inż. Franciszek Kozłowski		WKP/IS/2415/01		
Nazwa i adres inwestora Gospodarka Komunalna "Stara Biała" Sp. z o.o. ul. Andrzeja Kmicica 33, 09-411 Biała					Format 297X594
Nazwa i adres obiektu Budynek SUW w m. Stare Proboszczewice nr ewid. działki 10/13, obręb 0022 Proboszczewice Stare					Stadium PB
Tytuł rysunku Profil wodociągowy-tłoczenie wody na zb.					Branża T
					Nr rys. T-17
					Skala 1:100

117
116
115
114
113
112
111

poziom por. 110,00 m n.p.m.



Metr

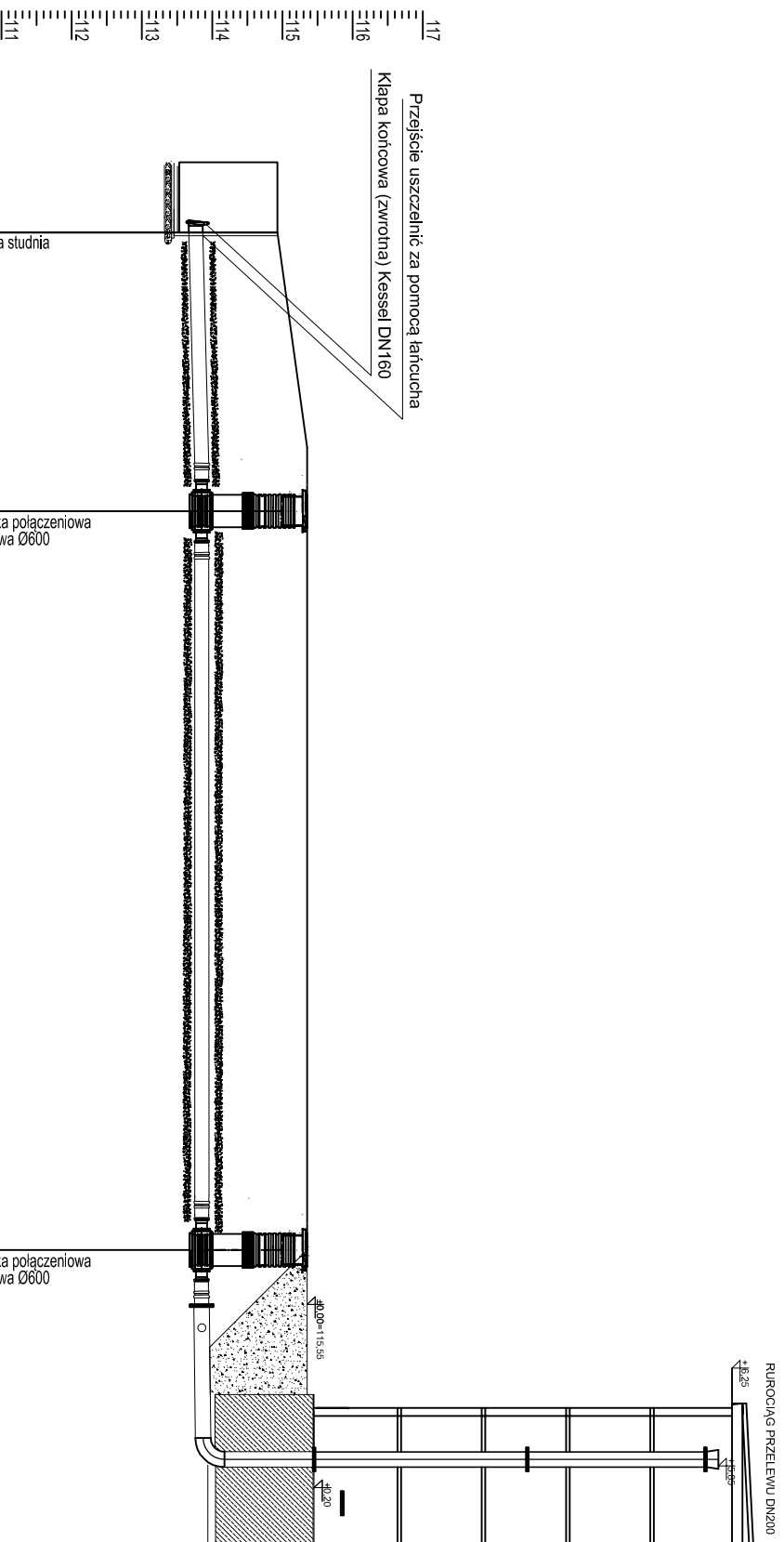
Skala Y: 1:100

Skala X: 1:100

UWAGA

1. Na etapie prowadzenia robót, przed przystąpieniem do prac ziemnych należy zweryfikować w terenie odległości i zależności wysokościowe określone na rysunkach profilu.
2. W przypadku rozbieżności w rzędnych rzeczywistych i na rysunkach należy dopasować posadowienie rurociągów do warunków budowlanych.
3. Szczegóły, których nie uwzględniono na rysunkach należy wykonać zgodnie z wiedzą budowlaną i instalacyjną.
4. Prace budowlane prowadzić z uwzględnieniem wytycznych budowlanych, pod nadzorem BHP.

Biuro Projektowe Julita Wrzosek os. Piastowskie 52/1 64-000 Koszalin					
	Imię i nazwisko	Specjalność	Nr uprawnień	Data	Podpis
Projektant	mgr inż. Marcin Sadowski	instalacyjna w zakresie sieci, instalacji i urządzeń grzewczych, wentylacyjnych, gazowych, wodociąg. i kanalizacyjnych	WKP/0176/PWOS/18	12.2019	
Sprawdzający	mgr inż. Franciszek Kozłowski		WKP/IS/2415/01		
Nazwa i adres inwestora Gospodarka Komunalna "Stara Biała" Sp. z o.o. ul. Andrzeja Kmicica 33, 09-411 Biała					Format 297X841
Nazwa i adres obiektu Budynek SUW w m. Stare Proboszczewice nr ewid. działki 10/13, obręb 0022 Proboszczewice Stare					Stadium PB
Tytuł rysunku Profil wodociągowy-ssanie wody z zb. ret.					Branża T
					Nr rys. T-18
					Skala 1:100



pozłom por.: 1:10,00 m n.p.m.	Istniejąca studnia	Studzienka połączeniowa tworzywowa Ø600	Studzienka połączeniowa tworzywowa Ø600
Rzędna terenu [m n.p.m.]	114,93	115,55	115,55
Rzędna osi rury [m n.p.m.]	113,91	113,95	114,05
Zagłębienie [m]	1,12	1,70	1,60
Materiał, Średnica/Spadek [%]	PVC-U 200 SN8		
Długość [m]	4,01	10,47	1,00
Odstępek [m]	0,00	4,01	14,48

Skala Y: 1:100
Skala X: 1:100

UWAGA

1. Na etapie prowadzenia robót, przed przystąpieniem do prac ziemnych należy zwerifikować w terenie odległości i zależności wysokościowe określone na rysunkach profili.
2. W przypadku rozbieżności w rzędnych rzeczywistych i na rysunkach należy dopasować posadowienie rurociągów do warunków budowlanych.
3. Szczegóły, których nie uwzględniono na rysunkach należy wykonać zgodnie z wiedzą budowlaną i instalacyjną.
4. Prace budowlane prowadzić z uwzględnieniem wytycznych budowlanych, pod nadzorem BHP.

Biurowo Projektowe Julia Wzosek os. Piastowskie 52/1 64-000 Kosobud			
Projektant	mgr inż. Marcin Sadowski	Instalacyjna w zakresie sieci, instalacji i urządzeń kanalizacyjnych, wentylacyjnych i gazowych, wodociągów i kanalizacyjnych	WKP/0176/PWOS/18
Sprawdzający	mgr inż. Franciszek Kozłowski		WKP/IS/2415/01
Nazwa i adres inwestora	Gospodarka Komunalna "Stara Biała" Sp. z o.o. ul. Andrzeja Kmicica 33, 09-411 Biała		
Nazwa i adres obiektu	Budynek SUW w m. Stare Proboszczewice nr ewid. działki 10/13; obręb 0022 Proboszczewice Stare		
Tytuł rysunku	Profil kanalizacyjny—przelew i spust zb.ret.		
Format	A3	Data	12.2019
Stadium	PB	Podpis	
Branża	T		
Nr rys.	T-19		
Skala	1:100		