

SZCZEGÓŁOWE SPECYFIKACJE TECHNICZNE

D – 07.05.01a

BARIERY OCHRONNE LINOWE

1. WSTĘP

1.1. Przedmiot SST

Przedmiotem niniejszej szczegółowej specyfikacji technicznej (SST) są

wymagania szczegółowe związane z ustawieniem nowych odcinków stalowych ochronnych barier linowych oraz odbiorami tych robót dla zadania pod nazwą: **Budowa drogi gminnej (ulicy Bunikiewicza) w m. Nowe Proboszczewice gmina Stara Biała.**

1.2. Zakres stosowania SST

Szczegółowa specyfikacja techniczna (SST) jest stosowana jako dokument przetargowy przy zleceniu i realizacji robót wymienionych w pkt. 1.1.

1.3. Zakres robót objętych SST

Ustalenia zawarte w niniejszej specyfikacji dotyczą zasad prowadzenia robót związanych z wykonaniem i odbiorem drogowych ochronnych barier linowych, wykonanych z lin stalowych, zapobiegających zjechaniu pojazdu z jezdni.

Przewiduje się wykonanie barier skrajnych o trzech linach o **poziomie powstrzymania N2**. Szerokość pracująca **W-3**. Liny bariery sprężane za pomocą śrub rzymskich i umocowane na słupkach metalowych. Słupki osadzone w gruncie zabetonowane. Konieczny rozstaw słupków na odcinkach prostych i łukach – **według instrukcji producenta bariery.**

1.4. Określenia podstawowe

1.4.1. Bariera ochronna – urządzenie bezpieczeństwa ruchu drogowego, stosowane w celu

fizycznego zapobieżenia zjechaniu pojazdu z drogi w miejscach, gdzie to jest niebezpieczne, wyjechaniu pojazdu poza koronę drogi, przejechaniu pojazdu na jezdnię przeznaczoną dla przeciwnego kierunku ruchu lub niedopuszczenia do powstania kolizji pojazdu z obiektami lub przeszkodami stałymi znajdującymi się w pobliżu jezdni.

1.4.2. Bariera ochronna linowa – bariera ochronna wykonana z lin stalowych na słupkach metalowych osadzonych w gruncie, w fundamentach betonowych lub przymocowanych do metalowej podstawy na obiekcie mostowym (rys. 2).

1.4.3. Bariera skrajna – bariera ochronna umieszczona przy krawędzi jezdni lub korony drogi, przeciwdziałają niebezpiecznym następstwom zjechania z drogi lub je ograniczająca (rys. 4).

1.4.4. Bariera dzieląca – bariera ochronna umieszczona na pasie dzielącym, przeciwdziałająca przejechaniu pojazdu na drugą jezdnię (rys. 4).

1.4.5. Bariera skarpowa – bariera ochronna umieszczona na skarpie nasypu drogi, w odległości rzędu 0,75 m od krawędzi drogi (rys. 4).

1.4.6. Bariera osłonowa – bariera ochronna umieszczona między jezdnią a obiektami lub przeszkodami stałymi znajdującymi się w pobliżu jezdni.

1.4.7. Pozostałe określenia podstawowe są zgodne z obowiązującymi, odpowiednimi.

polskimi normami i z definicjami podanymi w OST D-M-00.00.00 „Wymagania ogólne” [1] pkt 1.4.

1.5. Ogólne wymagania dotyczące robót

Ogólne wymagania dotyczące robót podano w OST D-M-00.00.00 „Wymagania ogólne” [1] pkt 1.5.

29. MATERIAŁY

2.1. Ogólne wymagania dotyczące materiałów

Ogólne wymagania dotyczące materiałów, ich pozyskiwania i składowania, podano w OST D-M-00.00.00 „Wymagania ogólne” [1] pkt 2.

2.2. Materiały do wykonania robót

2.2.1. Zgodność materiałów z dokumentacją projektową i aprobatą techniczną

Materiały do wykonania bariery ochronnej z lin powinny być zgodne z ustaleniami dokumentacji projektowej lub ST oraz z aprobatą techniczną IBDiM.

2.2.2. Materiały do wykonania barier ochronnych linowych

Elementy do wykonania barier ochronnych linowych określone są przez typ bariery podany w dokumentacji projektowej, nawiązujący do ustaleń producenta barier. Do elementów tych należą:

- liny stalowe,
- słupki, metalowe bariery,
- łączniki śrubowe,
- fundamenty betonowe do osadzenia słupków metalowych w gruncie,
- bloki kotwiące z betonu,
- inne materiały pomocnicze.

2.2.3. Liny stalowe

Rodzaje i liczba lin stalowych, stanowiących prowadnicę bariery, powinny być określone w dokumentacji projektowej (rys. 7) lub zgodne z zamówieniem Zamawiającego.

Średnica liny, liczba splotów liny i liczba drutów w splocie powinna być określona przez producenta bariery lub aprobatą techniczną IBDiM. Przykładowa charakterystyka liny stalowej przedstawiona jest w tablicy 1.

Tablica 1. Przykładowa charakterystyka liny stalowej w barierze linowej

Lp.	Wyszczególnienie	Jednostka	Wymaganie
1	Średnica liny	mm	19
2	Liczba splotów	szt.	3
3	Liczba drutów w splocie	szt.	7
4	Wytrzymałość drutu na rozciąganie	N/mm ²	≥ 1370
5	Minimalne obciążenie niszczące linę	kW	≥ 164
6	Grubość średnia powłoki ochronnej cynkowej lin	µm	≥ 33

2.2.4. Słupki bariery

Słupki bariery powinny być zgodne z ustaleniami dokumentacji projektowej lub zgodne z zamówieniem Zamawiającego.

Słupki wykonuje się zwykle z kształtowników stalowych o przekroju poprzecznym dwuteowym, ceowym, zetowym, esowym i innym (rys. 4).

Powierzchnia kształtownika walcowanego powinna być charakterystyczna dla procesu walcowania i wolna od wad, jak widoczne łuski, pęknięcia, zawalcowania i naderwania. Kształtowniki powinny być obcięte prostopadle do osi wzdłużnej

kształtownika. Powierzchnia końców kształtownika nie powinna wykazywać rzadzisz, rozwarstwień, pęknięć i śladów jamy skurczowej widocznych nie uzbrojonym okiem.

Kształtowniki mogą być dostarczone luzem lub we wiązkach.

Przykładowa charakterystyka słupków przedstawiona jest w tablicy 2.

Tablica 2. Przykładowa charakterystyka słupków w barierze linowej

Lp.	Wyszczególnienie	Jednostka	Wymaganie
1	Stal na słupki i tuleje	-	S 235 JGR 2 lub RSt 37-2
2	Rodzaj kształtowników na słupki		Dwuteownik, ceownik, zetownik, przekrój „Z”, „S” itp.
3	Grubość średnia powłoki ochronnej cynkowej słupków	µm	od 100 do 140

2.2.5. Łączniki śrubowe

Łączniki śrubowe, odpowiadające wymaganiom dokumentacji projektowej lub producenta, mogą obejmować:

- śruby ze łbem sześciokątnym,
- nakrętki sześciokątne,
- podkładki okrągłe.

Wszystkie elementy przewidziane do mocowania między sobą elementów bariery powinny być czyste, gładkie, bez pęknięć, naderwań, rozwarstwień lub wypukłych karbów.

Dostawa śrub, nakrętek i podkładek może być dokonana w pudełkach tekturowych, pojemnikach blaszanych lub paletach, w zależności od wielkości i masy wyrobów.

2.2.6. Fundamenty betonowe słupków

Fundamenty betonowe słupków powinny być zgodne z wymaganiami dokumentacji projektowej i mogą być elementami prefabrykowanymi lub elementami wylewanymi (patrz rys. 8). Stanowią one alternatywę dla słupków metalowych wbijanych. Elementy betonowe fundamentu są bardziej kosztowne niż słupki wbijane, niemniej jednak łatwość naprawy słupków w fundamentach betonowych powoduje zwykle niższe ogólne koszty eksploatacyjne.

Fundament prefabrykowany zaleca się wykonać z betonu klasy C 25/30 (B30) i mrozoodporności F 200, beton wylewany – co najmniej z klasy C 16/20 (B 20), zgodnie z wymaganiami PN-88/B-06250 [4].

2.2.7. Bloki kotwiące z betonu

Bloki kotwiące z betonu powinny być zgodne z ustaleniami dokumentacji projektowej (patrz rys. 2 i 8).

Bloki kotwiące zaleca się wykonywać z betonu klasy co najmniej C 16/20 (B 20) i mrozoodporności F 200, zgodnie z wymaganiami PN-88/B-06250 [4].

2.2.8. Inne materiały

Inne materiały do wykonywania barier linowych powinny być zgodne z ustaleniami dokumentacji projektowej i zaleceniami producenta barier. Do nich należą np. urządzenia naprężające liny, m.in. śruby rzymskie i materiały pomocnicze jak kapturki na słupki z gumy lub tworzywa sztucznego, światła odbłaskowe itp.

1.5. Ogólne wymagania dotyczące robót

Ogólne wymagania dotyczące robót podano w OST D-M-00.00.00 „Wymagania ogólne” [1] pkt 1.5.

29. MATERIAŁY

2.1. Ogólne wymagania dotyczące materiałów

Ogólne wymagania dotyczące materiałów, ich pozyskiwania i składowania, podano w OST D-M-00.00.00 „Wymagania ogólne” [1] pkt 2.

2.2. Materiały do wykonania robót

2.2.1. Zgodność materiałów z dokumentacją projektową i aprobatą techniczną

Materiały do wykonania bariery ochronnej z lin powinny być zgodne z ustaleniami dokumentacji projektowej lub ST oraz z aprobatą techniczną IBDiM.

2.2.2. Materiały do wykonania barier ochronnych linowych

Elementy do wykonania barier ochronnych linowych określone są przez typ bariery podany w dokumentacji projektowej, nawiązujący do ustaleń producenta barier. Do elementów tych należą:

- liny stalowe,
- słupki, metalowe bariery,
- łączniki śrubowe,
- fundamenty betonowe do osadzenia słupków metalowych w gruncie,
- bloki kotwiące z betonu,
- inne materiały pomocnicze.

2.2.3. Liny stalowe

Rodzaje i liczba lin stalowych, stanowiących prowadnicę bariery, powinny być określone w dokumentacji projektowej (rys. 7) lub zgodne z zamówieniem Zamawiającego.

Średnica liny, liczba splotów liny i liczba drutów w splocie powinna być określona przez producenta bariery lub aprobatą techniczną IBDiM. Przykładowa charakterystyka liny stalowej przedstawiona jest w tablicy 1.

Tablica 1. Przykładowa charakterystyka liny stalowej w barierze linowej

Lp.	Wyszczególnienie	Jednostka	Wymaganie
1	Średnica liny	mm	19
2	Liczba splotów	szt.	3
3	Liczba drutów w splocie	szt.	7
4	Wytrzymałość drutu na rozciąganie	N/mm ²	≥ 1370
5	Minimalne obciążenie niszczące linę	kW	≥ 164
6	Grubość średnia powłoki ochronnej cynkowej lin	µm	≥ 33

2.2.4. Słupki bariery

Słupki bariery powinny być zgodne z ustaleniami dokumentacji projektowej lub zgodne z zamówieniem Zamawiającego.

Słupki wykonuje się zwykle z kształtowników stalowych o przekroju poprzecznym dwuteowym, ceowym, zetowym, esowym i innym (rys. 4).

Powierzchnia kształtownika walcowanego powinna być charakterystyczna dla procesu walcowania i wolna od wad, jak widoczne łuski, pęknięcia, zawalcowania i naderwania. Kształtowniki powinny być obcięte prostopadle do osi wzdłużnej

2.2.9. Przechowywanie elementów barier linowych

Elementy barier linowych powinny być przechowywane w sposób zabezpieczający je przed uszkodzeniami mechanicznymi. Zaleca się przechowywać je w pomieszczeniach suchych, z dala od materiałów działających korodująco.

3. SPRZĘT

3.1. Ogólne wymagania dotyczące sprzętu

Ogólne wymagania dotyczące sprzętu podano w OST D-M-00.00.00 „Wymagania ogólne” [1] pkt 3.

3.2. Sprzęt stosowany do wykonania robót

Wykonawca przystępujący do wykonania barier ochronnych linowych powinien wykazać się możliwością korzystania z następującego sprzętu dostosowanego do przyjętej metody robót:

- wiertnic do wykonywania otworów pod słupki,
- urządzeń wbijających jak wibromłoty do pograżenia słupków w grunt,
- żurawi samochodowych,
- koparek kołowych,
- betoniarki przewoźnej,
- wibratorów do betonu,
- przewoźnego zbiornika na wodę,
- ładowarki, itp.,
- zestawu sprzętu specjalistycznego do montażu barier.

Sprzęt powinien odpowiadać wymaganiom określonym w dokumentacji projektowej, ST, instrukcjach producentów lub propozycji Wykonawcy i powinien być zaakceptowany przez Inżyniera.

4. TRANSPORT

4.1. Ogólne wymagania dotyczące transportu

Ogólne wymagania dotyczące transportu podano w OST D-M-00.00.00 „Wymagania ogólne” [1] pkt 4.

4.2. Transport materiałów

Materiały sypkie (kruszywo do betonu) można przewozić dowolnymi środkami transportu, w warunkach zabezpieczających je przed zanieczyszczeniem, zmieszaniem z innymi materiałami i nadmiernym zawilgoceniem.

Elementy barier linowych są dostarczane do odbiorców w zestawach, odpowiadających zamówionym odcinkom barier, w zwartych jednostkach ładunkowych lub na paletach. Liny nawinięte są na bębny lub w inny sposób zabezpieczający je przed uszkodzeniem.

Przy transporcie należy stosować zasady jak przy przewozie wszelkich zwartych ładunkowo jednostek transportowych. Elementy barier należy ładować i przewozić w sposób nie narażający na uszkodzenie.

Elementy prefabrykowane fundamentów mogą być przewożone dowolnymi środkami transportowymi w liczbie sztuk nie przekraczającej dopuszczalnego obciążenia zastosowanego środka transportu. Rozmieszczenie elementów na środku transportu powinno być symetryczne. Elementy należy układać na podkładkach drewnianych.

Cement należy przewozić i składować zgodnie z postanowieniami BN-88/6731-08 [5].

5. WYKONANIE ROBÓT

5.1. Ogólne zasady wykonania robót

Ogólne zasady wykonania robót podano w OST D-M-00.00.00 „Wymagania ogólne” [1] pkt 5.

5.1.1. I etap robót obejmuje wykonanie bieżącego remontu polegającego na demontażu uszkodzonych elementów bariery linowej, wymianie ich na nowe i naprężeniem lin do wymaganego współczynnika.

5.1.2. II etap robót obejmuje ustawienie nowych odcinków ochronnych barier linowych łączne z odcinkiem początkowym i końcowym na odcinkach dróg wskazanych przez Zamawiającego.

Lokalizacja ustawienia barier, zakres robót jak i typ bariery będzie ustalana każdorazowo w miarę potrzeb.

5.1.3. Dla I jak i II etapu robót obowiązuje każdorazowo, dla każdego odcinka oddzielnie, raport wykonania lub remontu (wymiany) w którym, między innymi zostanie uwidoczniiony wynik sprawdzenia naprężenia lin. (zał. nr 4)

5.2. Zasady wykonywania robót

Sposób wykonania robót powinien być zgodny z dokumentacją projektową lub SST. W przypadku braku wystarczających danych można korzystać z ustaleń podanych w niniejszej specyfikacji oraz z informacji podanych w załącznikach.

5.2.1. Podstawowe czynności przy wykonywaniu robót remontowych (I etap robót) obejmują:

1. roboty przygotowawcze,
2. demontaż uszkodzonych elementów barier linowych,
3. montaż nowych poszczególnych elementów barier,
4. montaż lin bariery,
5. roboty betonowe - w zależności od potrzeb tj. uszkodzonego elementu,
6. roboty wykończeniowe,
7. sprawdzenie naprężenia lin,
8. uporządkowanie pasa drogi zajętego dla wykonania prac remontowych.
9. materiały z rozbiórki barier pozostają własnością Zamawiającego po przewiezieniu przez Wykonawcę w miejsce wskazane przez Rejon na terenie którego były prowadzone prace remontowe – średnia odległość przewozu 15 km .

5.2.2. Podstawowe czynności przy ustawianiu nowych odcinków barier (II etap robót) obejmują:

1. roboty przygotowawcze,
2. montaż odcinków początkowych i końcowych,
3. osadzenie słupków,
4. montaż lin bariery,
5. roboty betonowe – w zależności od potrzeb,
6. roboty wykończeniowe,
7. sprawdzenie naprężenia lin,
8. uporządkowanie pasa drogi zajętego dla wykonania montażu barier.

5.3. Roboty przygotowawcze

5.3.1. Roboty przygotowawcze dla - I etapu zamówienia (remontu)

- po otrzymaniu informacji o zaistniałym uszkodzeniu bariery w zakresie stwarzającym zagrożenie dla uczestników ruchu, po ustaleniu lokalizacji Wykonawca ma usunąć z korony drogi elementy stwarzające zagrożenie, a miejsce to zabezpieczyć przez odpowiednie oznakowanie,
- ustalić rodzaj uszkodzonych elementów,
- usunąć przeszkody,

- ustalić lokalizację słupków i położenie lin,
- zabezpieczyć teren robót zgodnie z zatwierdzoną organizacją ruchu na czas robót,

5.3.1.1. Zaleca się korzystanie z ustaleń OST D-01.00.00 [2] w zakresie niezbędnym do wykonania robót przygotowawczych oraz z ustaleń OST D-02.00.00 [3] przy występowaniu robót ziemnych.

5.3.1.2. **Bariery uszkodzone** w stopniu stwarzającym zagrożenie dla uczestników ruchu Wykonawca będzie wymieniał w ciągu 24 godzin od zgłoszenia, a pozostałe uszkodzenia barier w ciągu 14 dni od ich zakwalifikowania do wymiany i ustaleniu z Inspektorem zakresu robót.

5.3.2. Roboty przygotowawcze dla II etapu zamówienia (nowe odcinki barier)

Przed przystąpieniem do robót należy, na podstawie dokumentacji projektowej, ST lub wskazań Inżyniera po uwzględnieniu

- ustalić lokalizację robót,
- przeprowadzić obliczenia i pomiary geodezyjne niezbędne do szczegółowego wytyczenia robót oraz ustalenia danych wysokościowych,
- usunąć przeszkody, np. drzewa, krzaki, obiekty, elementy dróg, ogrodzeń itd.,
- wytyczyć trasę bariery oraz początek i koniec bariery,
- ustalić lokalizację słupków i położenie lin,
- ustalić ew. miejsca przerw, przejść i przejazdów w barierze itp.
- zabezpieczyć teren robót zgodnie z zatwierdzoną organizacją ruchu na czas robót.
- Wykonawca uzyska we własnym zakresie informacje dotyczące urządzeń podziemnych, aby nie spowodować ich uszkodzenia w czasie robót.

5.3.2.1. Zaleca się korzystanie z ustaleń OST D-01.00.00 [2] w zakresie niezbędnym do wykonania robót przygotowawczych oraz z ustaleń OST D-02.00.00 [3] przy występowaniu robót ziemnych.

5.4. Osadzenie słupków

Jeśli dokumentacja projektowa, ST lub Inżynier nie ustali inaczej, to słupki bariery powinny być (rys. 5):

- wbijane lub wwibrowywane bezpośrednio w grunt,
- osadzone w fundamencie betonowym,
- przykręcane do płyt stalowych na obiektach mostowych.

W przypadku wbijania lub wwibrowywania słupków w grunt, Wykonawca przedstawi do akceptacji Inżyniera:

- sposób wykonania, zapewniający zachowanie osi słupka w pionie i nie powodujący odkształceń lub uszkodzeń słupka,
- rodzaj sprzętu wraz z jego charakterystyką techniczną, dotyczący pogrążania słupków w gruncie, zwykle poprzez wibrację i działanie udarowe.

W przypadku osadzenia słupków w fundamencie betonowym należy wykonać:

- otwór w gruncie, np. wiertnicą,
- wypełnienie otworu w gruncie fundamentem betonowym, wg punktu 2.2.6, mieszanką betonową na mokro lub słupkiem prefabrykowanym (rys. 8),
- zainstalowanie w fundamencie betonowym, jeśli przewiduje to instrukcja producenta, gniazda stalowego jako elementu mocującego słupek i ułatwiającego wyjmowanie go (rys. 8),
- ew. wypełnienie pozostałego otworu przy fundamencie prefabrykowanym – piaskiem, kruszywem lub piaskiem stabilizowanym cementem (40÷50 kg cementu na 1 m³ piasku).

W przypadku przykręcania słupków do płyt stalowych na obiektach mostowych (rys. 5) podstawę płytową słupka, zwykle o wymiarach od 200 x 200 mm do 500 x 500 mm

łączy się z płytą umocowaną w obiekcie za pomocą śrub, odpowiadających wymaganiom pktu 2.2.5.

5.5. Montaż lin bariery

Sposób montażu lin bariery przedstawi Wykonawca do akceptacji Inżyniera. Bariera powinna być montowana zgodnie z instrukcją montażową lub zgodnie z zasadami konstrukcyjnymi ustalonymi przez producenta bariery. Montaż bariery powinien doprowadzić do zapewnienia równej i płynnej linii prowadnic (lin) bariery w planie i profilu. Przy montażu bariery niedopuszczalne jest wykonywanie otworów lub cięć, naruszających powłokę antykorozyjną elementów bariery.

Montaż lin powinien być wykonany ściśle według zaleceń producenta bariery, zachowując:

- właściwe ulokowanie lin na słupkach, np. w wycięciu górnym słupka, na bocznych wspornikach słupka (rys. 9),
- poprawne przeplecenia położenia lin na odcinku środkowym bariery (rys. 9),
- prawidłowe zakotwienie lin w bloku lub blokach kotwiących z betonu, z ewentualnymi dodatkowymi cięgnami blokującymi możliwość zerwania z zaczepu głównego końca liny (rys. 10),
- wstępne naprężenie każdej liny, np. za pomocą śrub rzymskich (rys. 10), przy czym wielkość siły naprężającej należy każdorazowo ustalić w zależności od temperatury powietrza (tab. 3), lub w/g przyjętego systemu producenta.

Tablica 3. Przykładowe wartości sił naprężających liny

Lp.	Temperatura otaczającego powietrza, w °C	Siła naprężająca linę, w kN
1	-30	30,2
2	-20	27,6
3	-10	24,9
4	0	22,3
5	10	19,6
6	20	17,0
7	30	14,3
8	40	11,7

Przy montażu bariery należy zwracać uwagę na poprawne wykonanie, zgodne z dokumentacją projektową i wytycznymi producenta bariery:

- odcinków początkowych i końcowych bariery (rys. 6),
- odcinków przejściowych pomiędzy różnymi typami barier, w tym m.in. na odcinkach przejść przez obiekty mostowe,
- przerw, przejść i przejazdów w barierze linowej, ze zwróceniem uwagi na potrzebę stosowania gniazd stalowych w betonowym fundamencie słupków w celu szybkiego demontowania słupków,
- elementów odbłaskowych: czerwonych po prawej stronie jezdni i białych – po jej lewej stronie.

5.6. Roboty betonowe

Elementy betonowe fundamentów słupków (rys. 8) i bloków kotwiących (rys. 6 i 10) powinny być wykonane zgodnie z dokumentacją projektową, ST lub instrukcją producenta oraz powinny odpowiadać wymaganiom punktów 2.2.6 i 2.2.7 niniejszej specyfikacji.

Ewentualne deskowanie powinno zapewnić sztywność i niezmienność układu oraz bezpieczeństwo konstrukcji. Przed wypełnieniem mieszanką betonową deskowanie powinno być sprawdzone, aby wykluczyć wyciek zaprawy z mieszanki betonowej.

Skład mieszanki betonowej powinien, przy najmniejszej ilości wody, zapewnić szczelne ułożenie mieszanki w wyniku zagęszczenia przez wibrowanie. Wartość stosunku wodno-cementowego nie powinna być większa od 0,5. Konsystencja mieszanki nie powinna być rzadsza od plastycznej.

Mieszanke betonową zaleca się układać warstwami o grubości do 40 cm bezpośrednio z pojemnika, rurociągu pompy lub za pośrednictwem rynny i zagęszczać wibratorami wglębnymi.

Po zakończeniu betonowania, przy temperaturze otoczenia wyższej od +5°C, należy prowadzić pielęgnację wilgotnościową co najmniej przez 7 dni. W czasie dojrzewania betonu, elementy powinny być chronione przed uderzeniami i drganiami.

5.7. Roboty wykończeniowe

Roboty wykończeniowe powinny być zgodne z dokumentacją projektową i ST. Do robót wykończeniowych należą prace związane z dostosowaniem wykonanych robót do istniejących warunków terenowych, takie jak:

- odtworzenie przeszkód czasowo usuniętych,
- niezbędne uzupełnienia zniszczonej w czasie robót roślinności,
- roboty porządkujące otoczenie terenu robót.

6. KONTROLA JAKOŚCI ROBÓT

6.1. Ogólne zasady kontroli jakości robót

Ogólne zasady kontroli jakości robót podano w OST D-M-00.00.00 „Wymagania ogólne” [1] pkt 6.

6.2. Badania przed przystąpieniem do robót

Przed przystąpieniem do robót Wykonawca powinien:

- uzyskać wymagane dokumenty, dopuszczające wyroby budowlane do obrotu i powszechnego stosowania (aprobaty techniczne, certyfikaty zgodności, deklaracje zgodności, ew. badania materiałów wykonane przez dostawców itp.),
- wykonać badania właściwości materiałów przeznaczonych do wykonania robót, określone w p-kcie 2,
- sprawdzić cechy zewnętrzne gotowych materiałów.

Wszystkie dokumenty oraz wyniki badań Wykonawca przedstawia Inżynierowi do akceptacji.

6.3. Badania w czasie robót

Częstotliwość oraz zakres badań i pomiarów, które należy wykonać w czasie robót podaje tablica 4.

Tablica 4. Częstotliwość oraz zakres badań i pomiarów w czasie robót

Lp.	Wyszczególnienie badań i pomiarów	Częstotliwość badań	Wartości dopuszczalne
1	Roboty przygotowawcze	Bieżąco	Wg pktu 5
2	Osadzenie słupków bariery	Jw.	Jw.
3	Montaż lin bariery	Jw.	Jw.
4	Roboty betonowe fundamentów słupków i bloków kotwiących	Jw.	Jw.
5	Roboty wykończeniowe	Jw.	Jw.
6	Sprawdzenie naprężenia lin dla a) nowych odcinków b) dla remontowanych	a) min. co 300m b) 1 pomiar na remontowanym odcinku	a) jak w Tablicy nr 3 b) jak w tablicy nr 3

W czasie wykonywania robót należy zbadać w szczególności:

- zgodność wykonania bariery linowej z dokumentacją projektową w zakresie lokalizacji, wymiarów, odległości od krawędzi jezdni, wysokości lin nad terenem,
- zachowanie dopuszczalnych odchyłek wymiarów, zgodnie z ustaleniami producenta barier,
- prawidłowości montażu bariery, zgodnie z wymaganiami instrukcji montażowej producenta,
- poprawność wykonania robót betonowych,
- poprawności umieszczania elementów odblaskowych na barierze.

7. OBMIAR ROBÓT

7.1. Ogólne zasady obmiaru robót

Ogólne zasady obmiaru robót podano w OST D-M-00.00.00 „Wymagania ogólne” [1] pkt 7.

7.2. Jednostka obmiarowa dla stalowych linowych barier ochronnych.

Jednostką obmiarową jest:

- | | |
|---|-----------|
| - dla odcinka początkowego (końcowego) | - 1 szt., |
| - dla montażu bariery bez odcinka początkowego (końcowego) | - 1 m, |
| - dla wymiany słupka | - 1 szt, |
| - dla wymiany pierwszego słupka -dot. odc. początkowego (końcowego) | - 1 szt, |
| - montaż dodatkowego słupka (dla wzmocnienia barier) | - 1 szt, |
| - montaż dodatkowej liny wraz ze śrubami naprężającymi | - 1 m, |
| - dla wymiany liny (bez śrub naprężających- koszt samej liny) | - 1 m, |
| - dla montażu śruby naprężającej | - 1 szt |

8. ODBIÓR ROBÓT

Ogólne zasady odbioru robót podano w OST D-M-00.00.00 „Wymagania ogólne” [1] pkt 8.

Roboty uznaje się za wykonane zgodnie z dokumentacją projektową, SST i wymaganiami Inżyniera, jeżeli wszystkie pomiary i badania z zachowaniem tolerancji według pktu 6 dały wyniki pozytywne.

9. PODSTAWA PŁATNOŚCI

9.1. Ogólne ustalenia dotyczące podstawy płatności

Ogólne ustalenia dotyczące podstawy płatności podano w OST D-M-00.00.00 „Wymagania ogólne” [1] pkt 9.

9.2. Cena jednostki obmiarowej

9.2.1. Cena montażu 1 szt. odcinka początkowego (końcowego) stalowej bariery ochronnej linowej obejmuje:

- prace pomiarowe i roboty przygotowawcze,
- oznakowanie robót,
- dostarczenie kompletu materiałów i sprzętu,
- osadzenie bloku kotwiących - według wymagań specyfikacji technicznej,
- osadzenie pierwszego słupka bariery - według wymagań specyfikacji technicznej,
- montaż lin bariery,
- umocowanie elementów odblaskowych itp., zgodnie z wymaganiami specyfikacji,
- ustabilizowanie gruntu pod blokiem kotwiącym i słupkiem - według wymagań specyfikacji technicznej,
- przeprowadzenie pomiarów i badań wymaganych w specyfikacji technicznej,
- odwiezienie sprzętu,
- prace porządkujące teren po robotach.

9.2.2. Cena montażu 1 m bariery ochronnej linowej (bez odcinków początkowych i końcowych) obejmuje:

- prace pomiarowe i roboty przygotowawcze,
- oznakowanie robót,
- dostarczenie kompletu materiałów i sprzętu,
- osadzenie słupków bariery:
 - a) poprzez wwibrowywanie,
 - b) w przypadku barier rozbieralnych: wiercenie otworu dla osadzenia tulei stalowej w której zamontowany zostanie słupek lub wykonanie wykopu dla osadzenia prefabrykowanego fundamentu betonowego w którym zamontowany zostanie słupek,
- montaż trzech lub czterech lin bariery - w zależności od typu bariery ,
- montaż śrub naprężających w max. odległości co 300m
- umocowaniem elementów odblaskowych itp., zgodnie z wymaganiami specyfikacji,
- roboty betonowe przy fundamentach słupków według wymagań specyfikacji technicznej,
- przeprowadzenie pomiarów i badań wymaganych w specyfikacji technicznej,
- odwiezienie sprzętu,
- prace porządkujące teren po robotach.

9.2.3. Cena wymiany 1 szt. słupka

- prace pomiarowe i roboty przygotowawcze,
- demontaż zniszczonego słupka,
- oznakowanie robót,
- dostarczenie kompletu materiałów i sprzętu,
- osadzenie słupka bariery (w zależności od sposobu osadzania słupka),
- montaż lin bariery,
- umocowaniem elementów odblaskowych itp., zgodnie z wymaganiami specyfikacji,
- przeprowadzenie pomiarów i badań wymaganych w specyfikacji technicznej,
- odwiezienie sprzętu.
- odwiezienie zniszczonych słupków w miejsce wskazane przez Rejon na terenie którego były prowadzone prace remontowe – średnia odległość przewozu 15 km,
- prace porządkujące teren po robotach.

9.2.4. Cena jednostkowa 1 szt. montażu dodatkowego słupa

- prace pomiarowe i roboty przygotowawcze,
- oznakowanie robót,
- dostarczenie kompletu materiałów i sprzętu,
- osadzenie słupka bariery:
 - a) poprzez wwibrowywanie,
 - b) w przypadku barier rozbieralnych: wiercenie otworu dla osadzenia tulei stalowej w której zamontowany zostanie słupek lub wykonanie wykopu dla osadzenia prefabrykowanego fundamentu betonowego w którym zamontowany zostanie słupek,
- montaż lin bariery,
- umocowaniem elementów odblaskowych itp., zgodnie z wymaganiami specyfikacji,
- przeprowadzenie pomiarów i badań wymaganych w specyfikacji technicznej,
- odwiezienie sprzętu.
- prace porządkujące teren po robotach.

9.2.5. Cena jednostkowa montażu 1 m dodatkowej liny stalowej

- prace pomiarowe i roboty przygotowawcze,
- oznakowanie robót,
- dostarczenie kompletu materiałów i sprzętu,
- montaż liny bariery,

- max. rozstaw śrub naprężających co 300m,
- naprężenie liny do wymaganego współczynnika\,
- przeprowadzenie pomiarów i badań wymaganych w specyfikacji technicznej,
- odwiezienie sprzętu.
- prace porządkujące teren po robotach.

9.2.6. Cena jednostkowa 1 m liny (bez śrub napinających – tylko koszt liny stalowej)

- prace pomiarowe
- oznakowanie robót,
- dostarczenie liny stalowej

9.2.6. Cena jednostkowa montażu 1 szt. śruby naprężającej – przy wymianie uszkodzonego odcinka liny

- prace pomiarowe i roboty przygotowawcze,
- oznakowanie robót,
- dostarczenie kompletu śruby naprężającej i sprzętu,
- rozprężenie lin,
- wycięcie uszkodzonego odcinka liny,
- montaż śruby naprężającej,
- naprężenie liny do wymaganego współczynnika,
- przeprowadzenie pomiarów i badań wymaganych w specyfikacji technicznej,
- odwiezienie sprzętu.
- prace porządkujące teren po robotach.

9.3. Sposób rozliczenia robót tymczasowych i prac towarzyszących

Cena wykonania robót określonych niniejszą OST obejmuje:

- roboty tymczasowe, które są potrzebne do wykonania robót podstawowych, ale nie są przekazywane Zamawiającemu i są usuwane po wykonaniu robót podstawowych,
- prace towarzyszące, które są niezbędne do wykonania robót podstawowych, niezaliczane do robót tymczasowych, jak geodezyjne wytyczenie robót itd.

10. PRZEPISY ZWIĄZANE

10.1. Ogólne specyfikacje techniczne (OST)

- | | | |
|----|--------------|-----------------------|
| 1. | D-M-00.00.00 | Wymagania ogólne |
| 2. | D-01.00.00 | Roboty przygotowawcze |
| 3. | D-02.00.00 | Roboty ziemne |

10.2. Normy

- | | | |
|----|---------------|------------------------------------|
| 4. | PN-88/B-06250 | Beton zwykły |
| 5. | BN-88/6731-08 | Cement. Transport i przechowywanie |

10.3. Inne materiały

6. L. Mikołajków: Drogowe bariery ochronne linowe. Magazyn Autostrady nr 11 z 2006 r.
7. Materiały informacyjne firm produkujących bariery ochronne linowe

11.ZAŁĄCZNIKI

ZAŁĄCZNIK 1

STOSOWANIE BARIER OCHRONNYCH LINOWYCH (wg [6])

1. Historia stosowania barier linowych

Bariery linowe rozpoczęto stosować od 1910 r. w USA przy zabezpieczaniu dróg na urwiskach i wysokich nasypach. W latach 1920 – 1930 przeprowadzono w USA pierwsze ich badania zderzeniowe.

Początkowo bariery były jednoczyniowe (bardzo rzadko), dwuczyniowe (najczęściej) lub trzyczyniowe. Stosowano słupki betonowe (najczęściej), drewniane, stalowe lub kamienne. Stosowano je w ten sposób do lat pięćdziesiątych XX wieku w wielu krajach Europy.

Od lat pięćdziesiątych wprowadzono w kilku krajach bariery linowe z prowadnicą w formie dwóch równoległych lin bezpośrednio przy sobie, które wykazywały korzystne zalety po badaniach zderzeniowych. Jednak przy małych samochodach osobowych okazały się one szkodliwe i zaniechano ich stosowania.

2. Typy barier linowych stosowanych obecnie

Najczęściej obecnie stosowane konstrukcje barier linowych skrajnych i dzielących mają prowadnicę z trzech lub czterech lin stalowych \varnothing 19 mm, zwykle o trzech lub czterech splotach. Minimalna wytrzymałość liny na rozciąganie wynosi zwykle $160 \div 170$ kN. Każda z lin jest wstępnie naprężana przy montażu bariery, przy czym wielkość siły naprężającej zależy od temperatury liny.

3. Wysokość położenia lin od poziomu terenu

Wysokość montażu lin, licząc od nawierzchni pobocza lub pasa dzielącego albo powierzchni terenu (mierzone w osi każdej liny), wynoszą przykładowo:

- w barierach o trzech linach: 480 mm, 575 mm i 670 mm,
- w barierach o czterech linach: 480 mm, 560 mm i 640 mm i 720 mm.

Wysokość montażu górnej liny nad poziomem terenu wynosi zwykle $0,90 \div 0,95$ m, wysokość liny dolnej – ok. $0,48 \div 0,50$ m.

4. Rozstaw słupków w ciągu bariery linowej

Najczęściej stosowane odległości między słupkami (rozstaw słupków) wynoszą:

- a) na prostych odcinkach barier w terenie płaskim (w zależności od wymaganego poziomu powstrzymywania i szerokości obszaru roboczego od 1,0 m do 3,0 m,
- b) na obiektach mostowych od 1,0 m do 1,5 m,
- c) na łukach poziomych drogi o promieniu większym od 300 m – wg zasad ustawiania na odcinkach prostych,
- d) na łukach poziomych drogi o promieniu mniejszym od 300 m – rozstaw odpowiednio zmniejszony, np. gdy promień łuku jest mniejszy od 200 m, rozstaw słupków nie może być większy od $1,5 \div 2,0$ m,
- e) na łukach pionowych wg zasad ustawiania na odcinkach prostych, przy czym dla łuków wypukłych bez ograniczeń wielkości promienia, a dla łuków wklęsłych tylko, gdy promień łuku jest większy od 1200 m.

W przypadku łuków poziomych i łuków pionowych wielkości graniczne, określające zasady projektowania barier linowych mogą być dla różnych konstrukcji różne.

Słupki mogą być zagłębione bezpośrednio w gruncie albo osadzone w kotwach betonowych, prefabrykowanych lub wykonanych na miejscu. Na obiektach mostowych stosuje się zwykle słupki z podstawą płytową.

5. Początkowe i końcowe odcinki barier

Podobnie jak w przypadku innych rodzajów barier ochronnych, bariery linowe rozpoczynane są i kończone odcinkiem ukośnym, sprowadzającym liny do powierzchni terenu (pasa dzielącego lub pobocza). Długość tego odcinka wynosi zwykle 8,0 m, a rzadziej $10 \div 12$ m.

W barierach linowych o wstępnie naprężonych prowadnicach duże znaczenie ma konstrukcja zamocowania końców lin do kotew osadzonych w podłożu. Z zasady stosuje się tu kotwy betonowe o dużej masie. Końce lin przy zaczepach w kotwach są dodatkowo utwierdzone cięgnami blokującymi, zabezpieczającymi przed zerwaniem liny z zaczepu, co mogłoby wyrządzić poważne szkody pojazdowi najeżdżającemu na barierę.

6. Zachowanie bariery przy zderzeniu z pojazdem

Liny osadzone są na słupkach w taki sposób, aby przy najechnaniu przez pojazd na barierę i odgięciu słupków do dołu mogły łatwo odłączyć się od słupków. W tym celu stosuje się słupki szczelinowe lub łatwo rozłączalne zaczepy łączące liny ze słupkiem. Przy najechnaniu przez pojazd słupki ulegają odgięciu do powierzchni terenu, zaś liny zostają w sposób kontrolowany odłączone od słupków. Pozostają one na swoim poziomie i są prowadzone przez odkształcenia nadwozia powstałe podczas kontaktu z liną. Stanowi to o skutecznym utrzymaniu i wyprowadzeniu pojazdu, nawet gdy liczba słupków zniszczonych podczas kolizji jest duża.

7. Zalety i wady barier linowych

Drogowe bariery ochronne linowe mają następujące zalety:

- są korzystniejsze pod względem bezpieczeństwa ruchu drogowego w porównaniu do barier stalowych i betonowych pełnych, gdyż przy kolizji zapewniają mniejsze opóźnienia poprzeczne i podłużne oddziaływujące na załogę pojazdu, co powoduje, że przy najechnaniu pojazdu na barierę linową obrażenia kierowcy i pasażerów oraz uszkodzenia pojazdu są najmniejsze,
- skutecznie utrzymują i prawidłowo wyprowadzają pojazd najeżdżający na barierę na kierunek bliski lub zbieżny z linią bariery,
- są mało kosztowne w montażu i naprawach oraz tańsze w budowie i utrzymaniu niż bariery stalowe,
- montaż ich jest łatwy i szybki,
- znacznie ograniczają skutki śmiertelne, występujące gdy pojazd najechał na barierę,
- powodują znacznie większy niż np. w przypadku barier z prowadnicą stalową udział kolizji ze skutkami lekkimi, co umożliwia kontynuowanie przez pojazdy dalszej jazdy,
- nie wpływają w żadnym stopniu na osadzanie się śniegu i nie utrudniają usuwania śniegu z drogi,
- w niewielkim stopniu ograniczają widoczność z drogi, zwłaszcza na łukach poziomych,
- ze względu na odkształcalność i wiotkość słupków, przy najechnaniu pojazdu na barierę słupki ulegają odgięciu do powierzchni terenu, nie powodując znacznie większych uszkodzeń pojazdu.

Do wad barier ochronnych linowych należą:

- duże odkształcenia poprzeczne podczas kolizji, zwłaszcza przy większym rozstawieniu słupków, powodujące niecelowość zastosowania barier, np. gdy w małej odległości za barierą znajdują się obiekty lub przeszkody stałe (np. przyczółki, podpory wiaduktów, podpory znaków bramowych),
- ograniczenie w stosowaniu na wklęsłych łukach pionowych dróg, gdy promień łuku jest mniejszy od dopuszczalnej wartości granicznej (mniejszy od 1200 m),
- ograniczenie stosowania w przypadku obiektów mostowych w ciągu dróg (można wówczas przy obiekcie zastosować barierę stalową),
- słabsze wyznaczenie krawędzi jezdni i słabsza widoczność niż barier stalowych, zwłaszcza w nocy (wymagają szerszego zastosowania światel odblaskowych).

ZAŁĄCZNIK 2**ZASADY USTAWIANIA BARIER LINOWYCH NA DROGACH****(wg danych producenta barier)****1. Lokalizacja bariery w przekroju poprzecznym drogi****1.1. Lokalizacja bariery w poboczu nieutwardzonym (rys. 1.1)**

- a) Odległość powierzchni czołowej bariery od krawędzi jezdni lub utwardzonego pobocza:
 - 1,2 m w warunkach normalnych,
 - 1,0 m w miejscu znajdującym się przy przeszkodzie,
 - 0,6 m w miejscu znajdującym się przy jakimkolwiek twardym występie lub gdy na drodze obowiązuje ograniczenie prędkości do max. 80 km/h,
- b) Odległość powierzchni czołowej bariery od krawędzi zewnętrznej pobocza nieutwardzonego
 - 1,5 m ze słupkami co 3,2 m; 1,3 m ze słupkami co 1,2 m; 1,1 m ze słupkami co 1,0 m,

1.2. Lokalizacja bariery na pasie dzielącym (rys. 1.2). Odległość pomiędzy krawędzią jezdni a zewnętrzną krawędzią bariery:

- a) 1,5 m ze słupkami co 3,2 m, w warunkach normalnych (nie występują przeszkody, jest tylko jedna bariera),
- b) 1,2 m ze słupkami co 3,2 m (w innych przypadkach, np. są dwie bariery ochronne),
- c) 1,0 m ze słupkami co 1,2 m jako absolutne minimum w pobliżu niewielkich przeszkód oraz konstrukcji o znacznej długości,

1.3. Wysokość położenia lin bariery (rys. 1.3)

Wysokość położenia lin bariery (np. 0,490 m; 0,585 m) mierzy się od poziomu utwardzonego pobocza lub utwardzonej opaski przy pasie dzielącym, gdy odległość pomiędzy barierą a pasem ruchu wynosi mniej niż 1,5 m. W pozostałych przypadkach wysokość tę mierzy się od poziomu gruntu pod barierą.

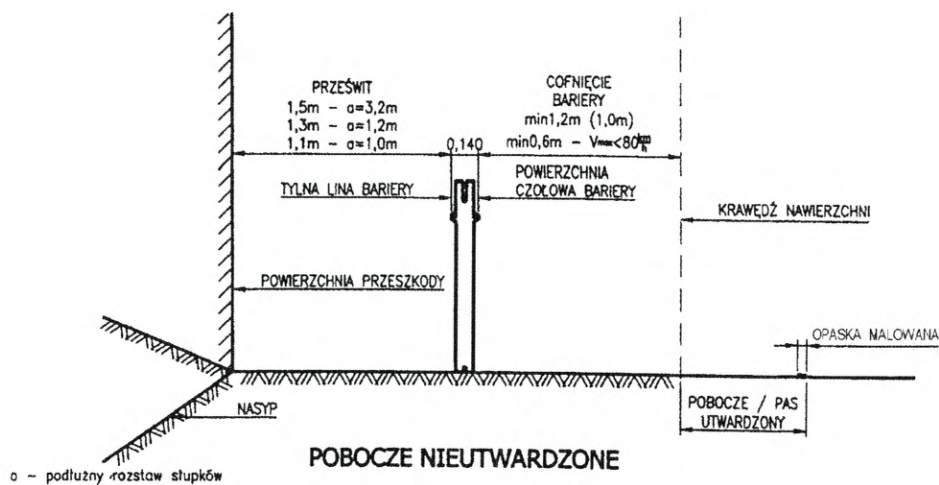
1.4. Długość bariery

Długość bariery określa się według zaleceń podanych w tab. 1.1.

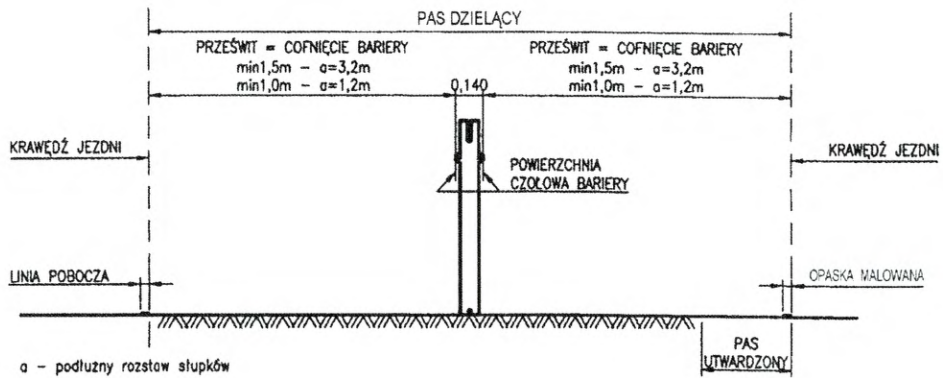
Tablica 1.1. Zalecana długość bariery linowej

Lp.	Rodzaj zabezpieczanego obiektu lub przeszkody	Autostrady, drogi ekspresowe i drogi międzynarodowe	Drogi krajowe i drogi wojewódzkie o SDR > 1500 poj./dobę	Drogi pozostałe
1	Wysokie nasypy, głębokie rowy ($h > 2$ m) itp. urządzenia, obiekty lub przeszkody poprzeczne do drogi	30 m przed przeszkodą 7 m za przeszkodą		
2	Portale tuneli, poprzeczne mury oporowe, czoła murów oporowych równoległych do jezdni itp.	30 m przed przeszkodą 7 m za przeszkodą		15 m
3	Słupy bramowe znaków drogowych, maszty oświetleniowe, słupy latarni i znaków drogowych, drzewa itp., przeszkody lub obiekty punktowe na krawędzi drogi i na pasie dzielącym	14 słupków z odstępem 1,2 m przed przeszkodą oraz 5 słupków z odstępem 1,2 m, po których odstęp powinien wynosić 3,2 m	8 słupków z odstępem 1,2 m przed przeszkodą oraz 5 słupków z odstępem 1,2 m, po których odstęp powinien wynosić 3,2 m	5 słupków z odstępem 1,2 m przed przeszkodą oraz 5 słupków z odstępem 1,2 m, po których odstęp powinien wynosić 3,2 m

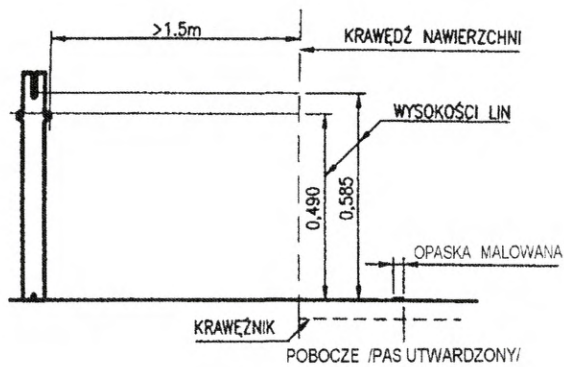
Rys. 1.1. Lokalizacja bariery linowej na poboczu nieutwardzonym



Rys. 1.2. Lokalizacja bariery linowej na pasie dzielącym drogi dwujezdniowej



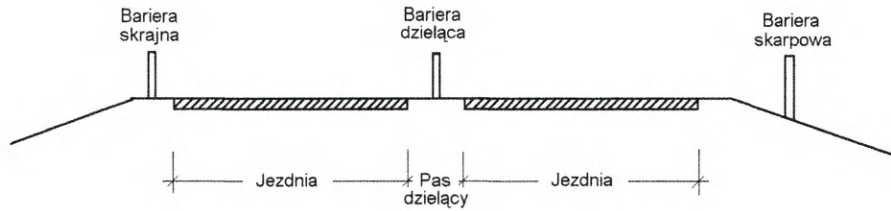
Rys. 1.3. Wysokość lin bariery nad poboczem i pasem dzielącym



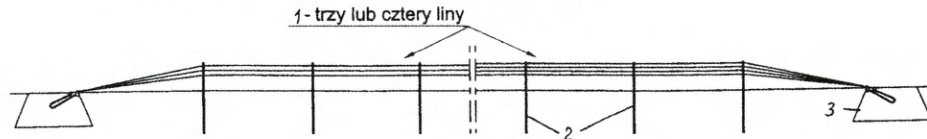
ZAŁĄCZNIK 3

RYSUNKI DOTYCZĄCE WYKONANIA BARIER OCHRONNYCH LINOWYCH (wg [7])

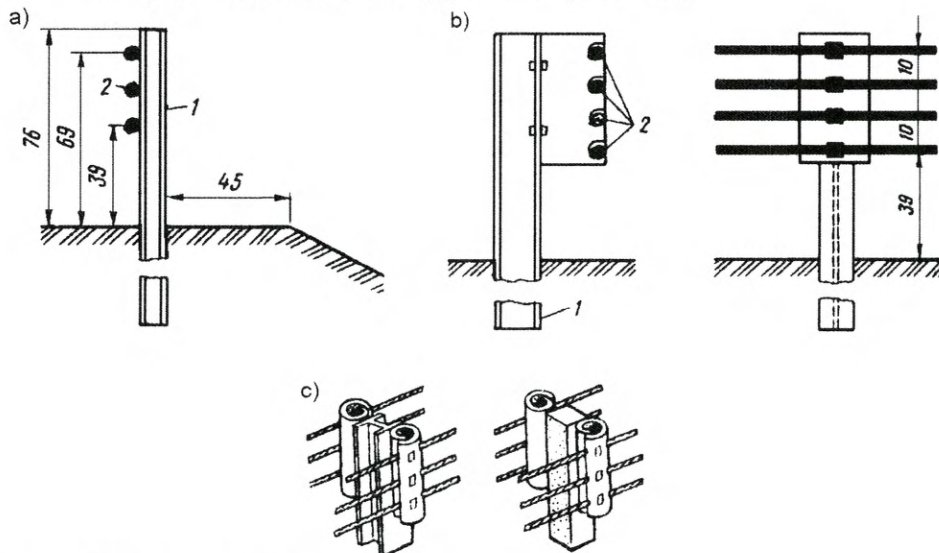
Rys. 1. Lokalizacja barier ochronnych z lin stalowych w przekroju poprzecznym drogi dwujezdniowej



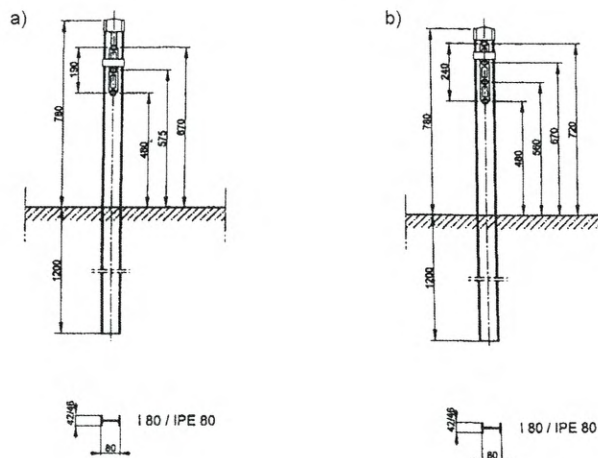
Rys. 2. Schemat odcinka bariery z lin stalowych
1 – liny, 2 – słupki, 3 – betonowy blok kotwiący

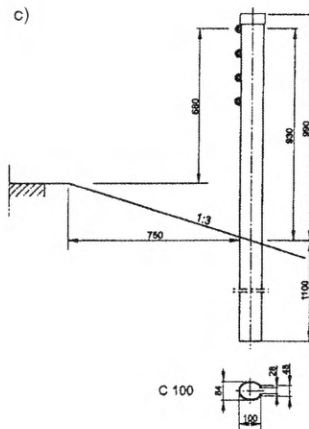


Rys. 3. Przykłady umocowania lin do słupków
a) Bariera trzylinowa, b) Bariera czterolinowa, c) Bariera trzylinowa dwustronna na słupku dwuteowym i prostokątnym, 1 – słupek, 2 - lina

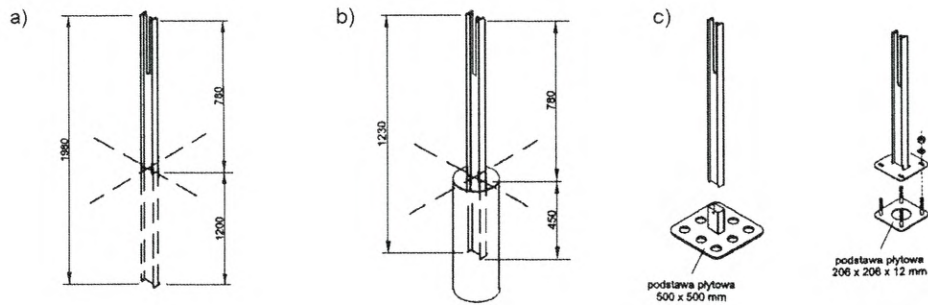


Rys. 4. Przykłady ustawienia słupków barier linowych
a) Bariera trzylinowa skrajna lub dzieląca, b) Bariera czterolinowa skrajna lub dzieląca, c) Bariera czterolinowa skarpowa

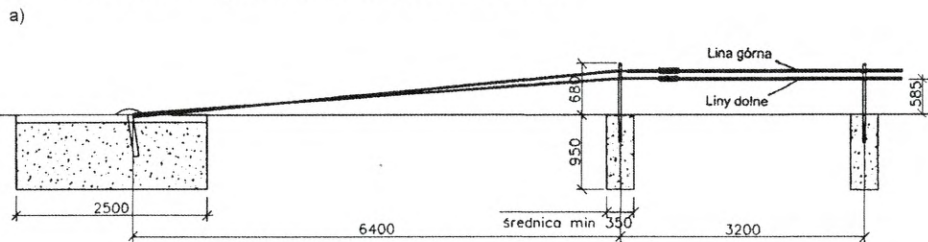


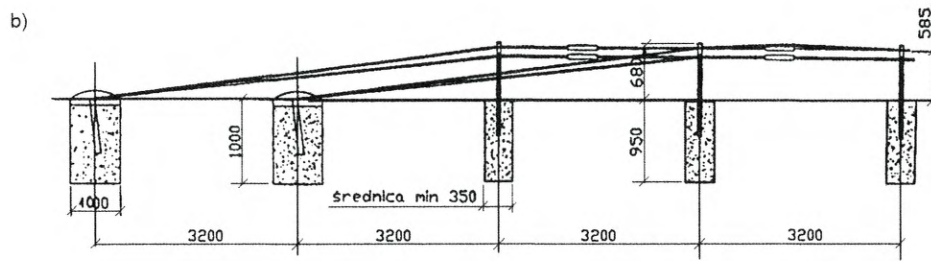


Rys. 5. Sposoby osadzenia w gruncie i przymocowania słupków barier linowych
 a) Słupek zagłębiony w gruncie, b) Słupek osadzony w fundamencie betonowym,
 c) Słupki z metalową podstawą płytową do przymocowania na obiekcie mostowym

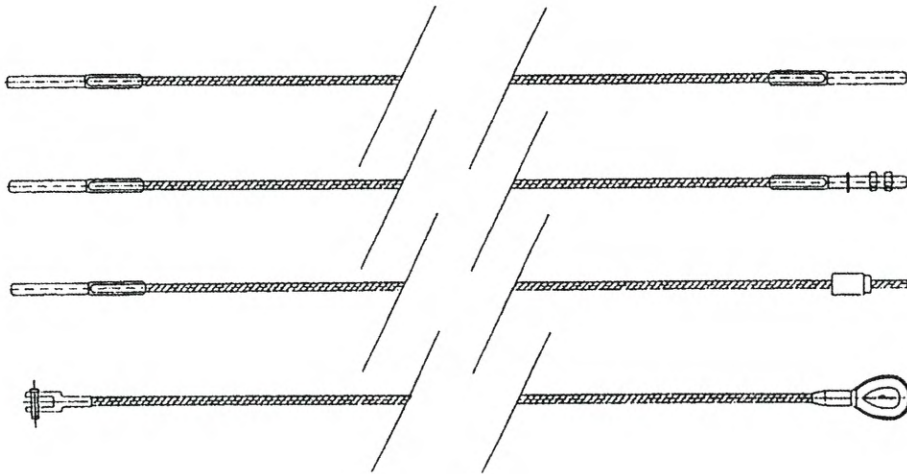


Rys. 6. Przykłady ukośnego odcinka początkowego bariery linowej
 a) Bariera trzylinowa, b) Bariera czterelinowa

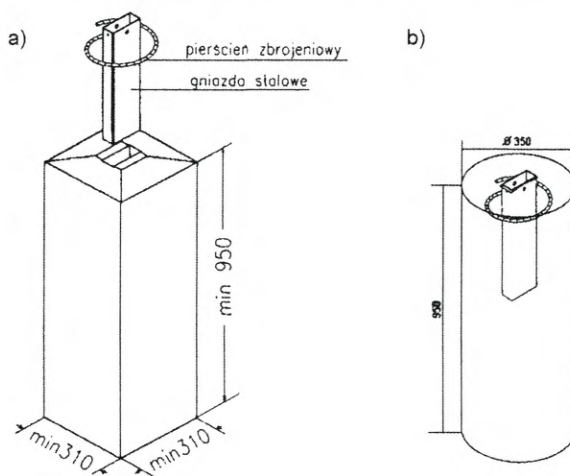




Rys. 7. Przykłady lin stalowych stosowanych w barierach linowych

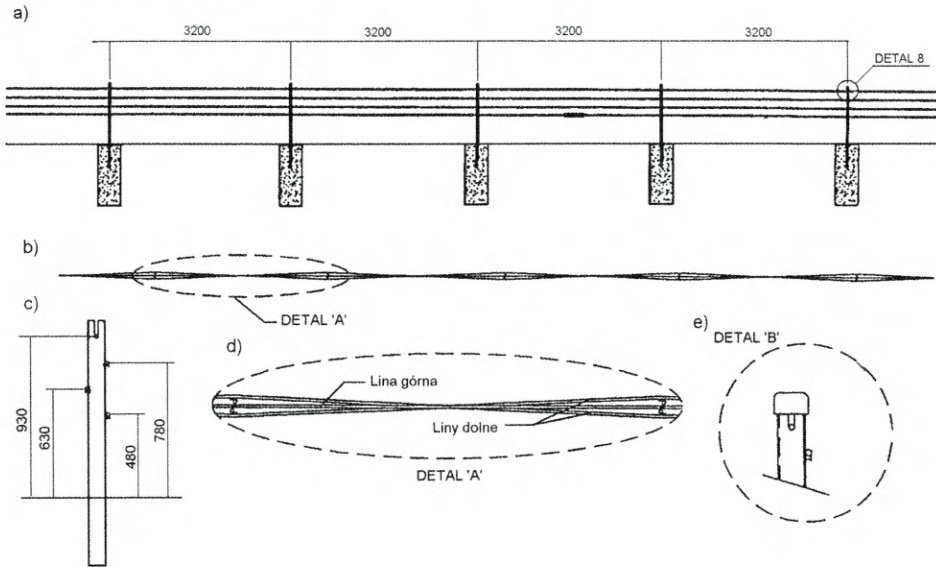


Rys. 8. Przykłady elementów betonowych do osadzenia słupków metalowych w gruncie
a) Element prefabrykowany, b) Element wylewany



Rys. 9. Przykładowy schemat bariery czterolinowej

a) Widok z boku, b) Widok układu lin z góry, c) Słupek z lokalizacją lin,
 d) Detal A, e) Detal B



Rys. 10. Przykład zakotwienia lin na odcinku początkowym bariery czterolinowej z dwoma blokami kotwiącymi

