

NAZWA OPRACOWANIA:

P. B. kanalizacji sanitarnej dla miejscowości Ludwikowo i Wyszyna.

TOM III

PRZYŁĄCZA KANALIZACJI SANITARNEJ

NAZWA I ADRES OBIEKTU BUDOWLANEGO

Przyłącza kanalizacji sanitarnej dla miejscowości Ludwikowo i Wyszyna.

Miejscowości: Ludwikowo, Wyszyna, Mańkowo, Ulaszewo gmina Stara Biała

KATEGORIA OBIEKTU BUDOWLANEGO

XXVI

JEDNOSTKA EWIDENCYJNA, OBRĘB I NUMERY DZIAŁEK EWIDENCYJNYCH

OBRĘB LUDWIKOWO: 8, 2/2, 11/1, 12/2, 12/3, 5/1, 12/8, 12/9, 5/4, 5/2, 5/3, 7/22, 13/3, 13/23, 13/6, 13/7, 14/1, 14/2, 14/3, 14/4, 7/2, 15/1, 25/49, 25/4, 25/48, 24/27, 24/28, 24/7, 25/1, 10/4, 9/27, 9/15, 9/16, 10/6, 9/17, 9/18, 10/8, 9/19, 9/20, 9/21, 9/23, 10/10, 9/25, 9/22, 9/24, 9/26, 9/10, 9/8, 9/9, 9/5, 9/7, 11/5, 11/4, 11/6, 11/8, 11/9, 11/12, 36/8, 36/6, 36/7, 36/12, 36/11, 36/5, 36/4, 36/10, 36/3, 36/2, 36/1, 36/9, 7/9, 7/10, 7/7, 7/21, 7/31, 7/28, 7/29, 7/25, 7/27, 7/23, 7/24, 7/35, 7/45, 7/43, 7/39, 7/42, 7/33, 7/38, 7/32, 7/50, 7/49, 7/51, 7/36, 7/37, 7/40, 7/41, 7/52, 7/44, 7/46, 7/47, 7/16, 7/9, 7/10, 7/12, 7/13, 7/18, 7/19, 7/15, 7/17, 24/42, 24/45, 24/44, 24/43, 23/4, 37/2, 37/1, 24/41, 24/2, 24/47, 24/40, 24/38, 24/37, 24/36, 24/39, 24/35, 25/38, 25/55, 24/34, 25/52, 25/50, 24/31, 24/33, 24/29, 24/32, 24/30, 25/18, 25/36, 25/34, 24/8, 24/22, 25/32, 24/20, 25/29, 24/18, 25/27, 24/16, 25/25, 25/23, 24/14, 25/21, 25/14, 23/34, 14/8, 14/7, 24/10, 24/24, 24/23, 23/19, 23/18, 23/31, 23/22, 23/32, 23/24, 23/26, 23/25, 23/27, 23/28, 24/21, 23/20, 24/19, 23/13, 23/16, 23/12, 24/25, 24/13, 25/44, 25/45, 25/46, 25/43, 25/40, 25/56, 25/54, 25/51, 25/31, 25/37, 25/35, 25/33, 25/30, 25/28, 25/26, 25/24, 25/22, 25/20, 25/17, 25/15, 25/16, 25/6, 25/5, 12/12, 12/13, 12/14, 12/15, 12/5, 12/16, 12/17, 12/20, 12/21, 12/22, 21/18, 21/17, 21/22, 21/25, 13/19, 13/15, 13/13, 13/21, 13/11, 13/20, 13/24, 13/9, 27/2, 25/57, 25/58, 22/39, 22/37, 22/24, 22/14, 22/25, 22/28, 22/22, 22/27, 22/21, 22/26, 22/29, 22/20, 22/36, 22/19, 22/35, 22/34, 22/18, 22/17, 22/33, 22/16, 22/32, 22/31, 22/15, 22/30, 22/13, 18/6, 18/5, 28/4, 28/3, 19/5, 35/4, 35/3, 33/4, 33/5, 21/15, 33/6, 21/8, 21/7, 28/1, 9/4, 9/12, 9/13, 18/1, 18/4, 10/2, 19/1, 35/1, 32/4, 32/2, 32/5, 32/3, 32/6, 20/3, 20/14, 20/11, 20/12, 20/8, 20/2, 20/5, 20/7, 21/32, 21/29, 21/30, 21/33, 21/10, 21/14, 21/41, 21/9, 21/11, 31/4, 31/6, 31/7, 31/5, 31/2, 31/3, 31/1, 32/7, 32/8.

OBRĘB WYSZYNA: 2, 143, 147, 144/1, 144/2, 148/2, 148/3, 89/4, 148/4, 148/5, 39, 4, 85, 81, 80, 10, 11, 78, 13, 76/2, 75, 14/1, 74, 14/2, 16, 146, 73, 28, 72, 149/1, 149/2, 149/3, 149/5, 156/4, 156/7, 67, 66, 65/12, 29, 48/1, 48/3, 31/2, 31/1, 32, 48/2, 47, 46/4, 46/5, 46/8, 46/7, 33, 34, 56, 65/2, 65/6, 41, 37, 42/2, 42/6, 36, 44, 35, 90, 89/15, 89/14, 89/12, 89/11, 89/9, 89/8, 89/6, 89/2,

OBRĘB MAŃKOWO: 17, 13, 14, 18/1, 20/9, 19/3, 23/12, 23/14, 23/18, 23/10.

OBRĘB ULASZEWO: 107/3, 107/6, 107/7.

NAZWA I ADRES INWESTYCJI

P. B. kanalizacji sanitarnej dla miejscowości Ludwikowo i Wyszyna.

Miejscowości: Ludwikowo, Wyszyna, Mańkowo, Ulaszewo gmina Stara Biała

NAZWA I ADRES INWESTORA:

Gospodarka Komunalna "Stara Biała" Sp. z o.o.

ul. Jana Kazimierza 1

09-411 Biała, powiat płocki

NAZWA I ADRES JEDNOSTKI PROJEKTOWANIA:

Prywatna Pracownia Projektowa Sieci i Instalacje Sanitarne SANICO mgr inż. Grażyna Dzieglewska

09-407 Płock, ul. Powstańców Styczniowych 17/8

PROJEKTANT

(imię, nazwisko, numer uprawnień, specjalność, podpis)

mgr inż. Grażyna Dzieglewska

uprawnienia do projektowania w specjalności instalacyjno-inżynierskiej

w zakresie sieci sanitarnych, instalacji sanitarnych i ochrony środowiska nr: 82/92

Mazowiecka Okręgowa Izba Inżynierów Budownictwa nr: MAZ/IS/4132/02 mgr inż. Grażyna Dzieglewska

upr.proj.-82/92, upr.spf.-894

upr.kons.1994, upr.wyt.-06/94

MAZ/IS/4132

09-407 Płock, ul. Powstańców Styczniowych 17/8

Spis zawartości projektu budowlanego wraz z wykazem załączonych do projektu, wymaganych przepisami szczególnymi uzgodnień, pozwoleń i opinii oraz oświadczeń właściwych jednostek organizacyjnych (stosownie do potrzeb) zamieszczono na kolejnych stronach opisu.

TOM III - PROJEKT BUDOWLANY PRZYŁĄCZY KANALIZACJI SANITARNEJ**A. CZĘŚĆ OPISOWA DO PROJEKTU BUDOWLANEGO PRZYŁĄCZY****6+20****KANALIZACJI SANITARNEJ**

1. Podstawa opracowania.
2. Przedmiot inwestycji, a w przypadku zamierzenia budowlanego obejmującego więcej niż jeden obiekt budowlany - zakres całego zamierzenia
3. Przeznaczenie i zakres opracowania
4. Charakterystyczne parametry techniczne
5. Geotechniczne warunki posadowienia obiektu budowlanego.
Opinia geotechniczna
6. Rozwiązania techniczne
 - 6.1 Opis ogólny
 - 6.2 Przyłącza kanalizacji sanitarnej
7. Roboty ziemne.
8. Zabezpieczenia związane z robotami w liniach rozgraniczających drogi powiatowej
9. Przejście sieci pod drogami gminnymi.
10. Kolidyze - zabezpieczenie przewodów i obiektów kolidujących z wykopami.
 - 10.1. Trasowanie sieci.
 - 10.2. Zabezpieczenie kabli telekomunikacyjnych PETROTEL Sp. z o.o.
 - 10.3. Zabezpieczenie kabli energetycznych.
 - 10.4. Zabezpieczenie sieci gazowej.
 - 10.5. Zabezpieczenie przewodów wodociągowych.
 - 10.6. Skrzyżowania z rowami melioracyjnymi.
11. Zabezpieczenie ruchu.
12. Warunki BHP.
13. Warunki odbioru.
14. UWAGI

UWAGA

Załączniki oraz projekty zagospodarowania terenu znajdują się w tomie I "Projekt zagospodarowania terenu" dokumentacji.

B. CZĘŚĆ RYSUNKOWA DO PROJEKTU BUDOWLANEGO PRZYŁĄCZY**KANALIZACJI SANITARNEJ****PROFILE PRZYŁĄCZY KANALIZACJI SANITARNEJ GRAWITACYJNEJ****- KOLEKTOR "A" LUDWIKOWO**

- | | | |
|--|--------------|----|
| 1. Profile przyłączy kanalizacji sanitarnej "A" od A1÷A8 dla działek Ludwikowo:
2/1; 2/2; 11/1; 12/3; 5/1; 12/9; 5/2; 5/3; 7/20; 12/10; 13/23 | - rys. nr 12 | 21 |
| 2. Profile przyłączy kanalizacji sanitarnej "A" od A9÷A14 dla działek
Ludwikowo: 13/7; 14/2; 14/3; 14/4; 7/2; 15/1; Wyszyna: 2. | - rys. nr 13 | 22 |
| 3. Profile przyłączy kanalizacji sanitarnej "A" od A15.1÷A21 dla działek
Ludwikowo: 25/4; 25/48; 24/7; 25/1, Wyszyna: 143; 144/1; 144/2. | - rys. nr 14 | 23 |
| 4. Profile przyłączy kanalizacji sanitarnej "A" od A1.1÷A1.7 dla działek Ludwikowo:
10/5; 9/16; 9/15; 10/6; 9/18; 9/17; 10/8; 9/20; 9/19; 9/21;
10/10; 9/23. | - rys. nr 15 | 24 |
| 5. Profile przyłączy kanalizacji sanitarnej "A" od A1.8÷A1.11 dla działek Ludwikowo:
9/22; 9/24; 10/11; 9/6; 9/26; 9/9; 10/12; 9/5; 9/7. | - rys. nr 16 | 25 |
| 6. Profile przyłączy kanalizacji sanitarnej "A" od A3÷A3.7 dla działek Ludwikowo:
11/4; 11/7; 11/6; 11/9; 11/8; 11/11; 11/12. | - rys. nr 17 | 26 |

7. Profile przyłączy kanalizacji sanitarnej "A" od A4÷A4.9 dla działek Ludwikowo: 36/6; 36/7; 36/12; 36/11; 36/5; 36/4; 36/10; 36/3; 36/2; 36/1; 36/9.	- rys. nr 18	27
8. Profile przyłączy kanalizacji sanitarnej "A" od A9÷A9.1 dla działek Ludwikowo: 7/7; 7/21	- rys. nr 19	28
9. Profile przyłączy kanalizacji sanitarnej "A" od A12÷A12.4 dla działek Ludwikowo: 7/28; 7/29; 7/26; 7/25; 7/27; 7/23; 7/24.	- rys. nr 20	29
10. Profile przyłączy kanalizacji sanitarnej "A" od A9.3÷A9.7 dla działek Ludwikowo: 7/45; 7/43; 7/39; 7/42; 7/35; 7/38; 7/32.	- rys. nr 21	30
11. Profile przyłączy kanalizacji sanitarnej "A" od A9.10÷A9.16 dla działek Ludwikowo: 7/49; 7/51; 7/40; 7/37; 7/52; 7/41; 7/44; 7/46; 7/47	- rys. nr 22	31
12. Profile przyłączy kanalizacji sanitarnej "A" od A9.8÷A9.8.4 dla działek Ludwikowo: 7/16; 7/12; 7/13; 7/19; 7/15; 7/17.	- rys. nr 23	32

PROFILE PRZYŁĄCZY KANALIZACJI SANITARNEJ GRAWITACYJNEJ
- KOLEKTOR "A" WYSZYNA

13. Profile przyłączy kanalizacji sanitarnej "A" od A19÷A19.4 dla działek Wyszyna: 148/3; 89/4; 148/4; 148/5	- rys. nr 24	33
14. Profile przyłączy kanalizacji sanitarnej "A" od A24÷A31 dla działek Wyszyna: 4; 85; 81; 80; 10; 11; 78; 13.	- rys. nr 25	34
15. Profile przyłączy kanalizacji sanitarnej "A" od A32÷A39 dla działek Wyszyna: 76/2; 75; 14/1; 17/2; 17/1; 74; 146; 28; 72.	- rys. nr 26	35
16. Profile przyłączy kanalizacji sanitarnej "A" od A42÷A51 dla działek Wyszyna: 149/2; 149/3; 149/5; 156/4; 156/7; 67; 66; 65/12.	- rys. nr 27	36
17. Profile przyłączy kanalizacji sanitarnej "A" od A54÷A61 dla działek Wyszyna: 29; 48/3; 31/1; 32; 48/2; 47; 34.	- rys. nr 28	37
18. Profile przyłączy kanalizacji sanitarnej "A" od A59÷A59.2 dla działek Wyszyna: 46/5; 46/7.	- rys. nr 29	38
19. Profile przyłączy kanalizacji sanitarnej "A" od A62÷A64 dla działek Wyszyna: 49; 65/2; 65/6.	- rys. nr 30	39
20. Profile przyłączy kanalizacji sanitarnej "A" od A66.3÷A66.6 dla działek Wyszyna: 41; 37; 42/6; 35; 36.	- rys. nr 31	40

PROFILE PRZYŁĄCZY KANALIZACJI SANITARNEJ GRAWITACYJNEJ - KOLEKTOR
"A" MAŃKOWO

21. Profile przyłączy kanalizacji sanitarnej "A" od A66.1÷A69 dla działek Mańkowo: 17; 13; 14; 18/1.	- rys. nr 32	41
22. Profile przyłączy kanalizacji sanitarnej "A" od A70÷A78 dla działek Mańkowo: 20/8; 20/9; 19/3.	- rys. nr 33	42
23. Profile przyłączy kanalizacji sanitarnej "A" od A73÷A76 dla działek Mańkowo: 23/12; 23/14; 23/18; 23/10.	- rys. nr 34	43

PROFILE PRZYŁĄCZY KANALIZACJI SANITARNEJ GRAWITACYJNEJ - KOLEKTOR
"B" LUDWIKOWO

24. Profile przyłączy kanalizacji sanitarnej "B" od B2÷B8 dla działek Ludwikowo: 24/45; 24/44; 24/43; 23/4; 37/2; 37/1; 24/41; 24/2; 24/47; 24/40.	- rys. nr 35	44
25. Profile przyłączy kanalizacji sanitarnej "B" od B9÷B12 dla działek Ludwikowo: 24/37; 24/36; 24/39; 24/35; 25/55; 24/34; 25/52.	- rys. nr 36	45
26. Profile przyłączy kanalizacji sanitarnej "B" od B13÷B15 dla działek Ludwikowo: 25/50; 24/33; 24/29; 24/32; 24/30; 25/36; 25/34.	- rys. nr 37	46
27. Profile przyłączy kanalizacji sanitarnej "B" od B16÷B19 dla działek Ludwikowo: 24/22; 25/32; 24/20; 25/29; 24/18; 25/27; 24/16;	- rys. nr 38	47
28. Profile przyłączy kanalizacji sanitarnej "B" od B20÷B25 dla działek Ludwikowo: 25/25; 25/23; 24/14; 25/21; 25/19; 25/14; 24/12; 24/11; 23/37	- rys. nr 39	48

29. Profile przyłączy kanalizacji sanitarnej "B" od B28+B29 dla działek Ludwikowo: 14/7; 23/38; 14/6	- rys. nr 40	49
30. Profile przyłączy kanalizacji sanitarnej "B" od B15.1÷B15.6 dla działek Ludwikowo: 24/24; 24/23; 23/31; 23/18; 23/19; 23/22; 23/32.	- rys. nr 41	50
31. Profile przyłączy kanalizacji sanitarnej "B" od B15.7÷B15.11 dla działek Ludwikowo: 23/23; 23/24; 23/26; 23/25; 23/27; 23/28; 23/29.	- rys. nr 42	51
32. Profile przyłączy kanalizacji sanitarnej "B" od B15.3.1+B15.3.8 dla działek Ludwikowo: 24/21; 23/20; 24/19; 23/14; 23/17; 23/13; 23/16.	- rys. nr 43	52
33. Profile przyłączy kanalizacji sanitarnej "B" od B15.3.4÷B15.3.6 dla działek Ludwikowo: 24/26; 23/15; 23/12; 24/13; 24/25.	- rys. nr 44	53
34. Profile przyłączy kanalizacji sanitarnej "B" od B8.1÷B8.7 dla działek Ludwikowo: 25/41; 25/45; 25/42; 25/46; 25/43; 25/47; 25/56; 25/53	- rys. nr 45	54
35. Profile przyłączy kanalizacji sanitarnej "B" od B8.9÷B8.12 dla działek Ludwikowo: 25/51; 25/37; 25/35; 25/33; 25/30.	- rys. nr 46	55
36. Profile przyłączy kanalizacji sanitarnej "B" od B8.14÷B8.25 dla działek Ludwikowo: 25/28; 25/26; 25/24; 25/22; 25/20; 25/15; 25/16; 25/6; 25/5; 25/1	- rys. nr 47	56
37. Profile przyłączy kanalizacji sanitarnej "B" od B33÷B37 dla działek Ludwikowo: 12/13; 12/11; 12/14; 12/5; 12/15; 12/16; 12/18; 12/17.	- rys. nr 48	57
38. Profile przyłączy kanalizacji sanitarnej "B" od B38÷B42 dla działek Ludwikowo: 12/21; 12/20; 12/22; 21/17; 21/30; 21/22; 21/25.	- rys. nr 49	58
39. Profile przyłączy kanalizacji sanitarnej "B" od B43÷B46 dla działek Ludwikowo: 13/22; 13/21; 13/13; 13/11; 13/24; 13/20; 13/9.	- rys. nr 50	59
40. Profile przyłączy kanalizacji sanitarnej "B" od B1.3÷B1.4 dla działek Ludwikowo: 25/57; 25/58.	- rys. nr 51	60
41. Profile przyłączy kanalizacji sanitarnej "B" od B52÷B58 dla działek Ludwikowo: 22/39; 22/37; 22/24; 22/23; 22/28; 22/22; 22/27; 22/21; 22/26.	- rys. nr 52	61
42. Profile przyłączy kanalizacji sanitarnej "B" od B59÷B63 dla działek Ludwikowo: 22/20; 22/36; 22/19; 22/35; 22/34; 22/18; 22/17; 22/33.	- rys. nr 53	62
43. Profile przyłączy kanalizacji sanitarnej "B" od B64÷B67 dla działek Ludwikowo: 22/16; 22/32; 22/31; 22/15; 22/30; 22/13	- rys. nr 54	63

PROFILE PRZYŁĄCZY KANALIZACJI SANITARNEJ GRAWITACYJNEJ - KOLEKTOR "B" WYSZYNA

44. Profile przyłączy kanalizacji sanitarnej "B" od B8.15÷B8.23 dla działek Wyszyna: 89/14; 89/11; 89/8; 89/6; 89/2	- rys. nr 55	64
--	--------------	----

PROFILE PRZYŁĄCZY KANALIZACJI SANITARNEJ GRAWITACYJNEJ - KOLEKTOR "C" LUDWIKOWO, ULASZEWO

45. Profile przyłączy kanalizacji sanitarnej "C" od C1÷C14 dla działek Ludwikowo: 18/3; 18/5; 28/3; 19/4; 35/3; 33/5; 33/7; 21/7.	- rys. nr 56	65
46. Profile przyłączy kanalizacji sanitarnej "C" od C15÷C17 dla działek Ludwikowo: 28/3; Ulaszewo: 107/6; 107/7	- rys. nr 57	66
47. Profile przyłączy kanalizacji sanitarnej "C" od C16÷C16.5 dla działek Ludwikowo: 9/12; 9/13; 18/4; 19/3; 35/3	- rys. nr 58	67
48. Profile przyłączy kanalizacji sanitarnej "C" od C7.1÷C7.2 dla działek Ludwikowo: 32/2; 32/5; 32/3; 32/6.	- rys. nr 59	68
49. Profile przyłączy kanalizacji sanitarnej "C" od C8.1÷C8.7 dla działek Ludwikowo: 20/15; 20/14; 20/12; 20/11; 20/8; 20/6; 20/4; 20/2.	- rys. nr 60	69
50. Profile przyłączy kanalizacji sanitarnej "C" od C8.6.1÷C8.6.3 dla działek Ludwikowo: 20/5; 20/7, 21/35, 21/29, 21/30, 21/33.	- rys. nr 61	70
51. Profile przyłączy kanalizacji sanitarnej "C" od C10.2÷C10.8 dla działek Ludwikowo: 21/14, 21/42, 21/41, 21/12, 21/9, 21/11.	- rys. nr 62	71
52. Profile przyłączy kanalizacji sanitarnej "C" od C22÷C28 dla działek Ludwikowo: 31/6; 31/5; 31/7; 31/2; 31/3; 31/1; 35/5; 32/8.	- rys. nr 63	72

RYSUNKI TYPOWE I KARTY KATALOGOWE

53. Wykaz studzienek kanalizacyjnych \varnothing 315 - Ludwikowo kolektor A - część I – rys. typowy	- rys. nr 64	73
54. Wykaz studzienek kanalizacyjnych \varnothing 315 - Ludwikowo kolektor A - część II – rys. typowy	- rys. nr 65	74
55. Wykaz studzienek kanalizacyjnych \varnothing 315 - Ludwikowo kolektor B - część I – rys. typowy	- rys. nr 66	75
56. Wykaz studzienek kanalizacyjnych \varnothing 315 - Ludwikowo kolektor B - część II – rys. typowy	- rys. nr 67	76
57. Wykaz studzienek kanalizacyjnych \varnothing 315 - Ludwikowo kolektor C - rys. typowy	- rys. nr 68	77
58. Wykaz studzienek kanalizacyjnych \varnothing 315 - Wyszyna kolektor A - rys. typowy	- rys. nr 69	78
59. Wykaz studzienek kanalizacyjnych \varnothing 315 - Wyszyna kolektor B - rys. typowy	- rys. nr 70	79
60. Wykaz studzienek kanalizacyjnych \varnothing 315 - Mańkowo kolektor A - rys. typowy	- rys. nr 71	80
61. Zabezpieczenie kanalizacji grawitacyjnej pod drogą rurą stalową - rysunek typowy	- rys. nr 72	81
62. Zabezpieczenie kanalizacji grawitacyjnej pod drogą rurą PE - rysunek typowy	- rys. nr 73	82
63. Zabezpieczenie kanalizacji grawitacyjnej pod rowem rurą PE - rysunek typowy	- rys. nr 74	83
64. Płózy system „INTEGRA” – karta katalogowa	- rys. nr 75	84
65. Zabezpieczenie istniejącego kabla energetycznego w wykopach – rys typowy	- rys. nr 76	85
66. Zabezpieczenie istniejącej kanalizacji sieci telekomunikacyjnej PETROTEL ze względu na zbliżenia i skrzyżowania z projektowanymi sieciami: wody, kanalizacji, co – rysunek typowy	- rys. nr 77	86

C. INFORMACJA BEZPIECZEŃSTWA

87÷95

A. CZĘŚĆ OPISOWA DO PROJEKTU BUDOWLANEGO PRZYŁĄCZY KANALIZACJI SANITARNEJ

1. Podstawa opracowania.

- Umowa z Inwestorem
- Podkłady geodezyjne w skali 1:500
- Warunki techniczne nr ZT/420/10/2016 projektowania sieci kanalizacji sanitarnej w miejscowościach: Ludwikowo, Wyszyna, Mańkowo gm. Stara Biała wydane przez Gospodarkę Komunalną "Stara Biała".
- Protokół z narady koordynacyjnej w dniu 2016-03-16 ZUD: GGN-III.6630.78.2016
- Decyzja LI/32/2015 Zarządu Dróg Powiatowych w Płocku ZDP.T.431/63/2015
- Decyzja LI/32-1/2015/2016 Zarządu Dróg Powiatowych w Płocku
- Obowiązujące normy techniczne.
- Ustawa z dnia 7 lipca 1994 r. Prawo Budowlane.
- Rozporządzeniu Ministra Transportu, Budownictwa i Gospodarki Morskiej z dnia 25.04.2012 r. (Dz. U. Poz. 462 z 2012 r.) w sprawie szczegółowego zakresu i formy projektu budowlanego
- Rozporządzenie Ministra Infrastruktury z dnia 12.04.2002r. w sprawie warunków technicznych, jakim powinny odpowiadać budynki i ich usytuowanie (Dz. U. Nr 75 z 2002r., poz. 690 z późn. zm.).
- Uzgodnienia z właścicielami gruntów na terenie których zaprojektowano sieci – w dyspozycji Urzędu Gminy Stara Biała
- Dokumentacja badań podłoża gruntowego wraz z opinią geotechniczną dla projektu kanalizacji sanitarnej wraz z przepompowniami w miejscowości Ludwikowo i Wyszyna gm. Stara Biała powiat płocki wykonana przez Pracownię Geologiczną ADRIUM Adriana Adamusiak ul. Konopnickiej 17, 95-060 Brzeziny.
- Tom I Projekt zagospodarowania terenu
- Tom II Projekt budowlany

2. Przedmiot inwestycji, a w przypadku zamierzenia budowlanego obejmującego więcej niż jeden obiekt budowlany - zakres całego zamierzenia

Zamierzenie budowlane obejmuje budowę sieci kanalizacji sanitarnej grawitacyjnej oraz ciśnieniowej wraz z urządzeniami technicznymi i przyłączami dla miejscowości Ludwikowo i Wyszyna. Zakres zamierzenia obejmuje również przyległe tereny części Mańkowa i Ulaszewa. Przedmiotem inwestycji jest budowa przyłączy kanalizacji sanitarnej grawitacyjnej. Sieć kanalizacji sanitarnej będzie realizowana wg odrębnego opracowania i procedury pozwolenia na budowę.

Przedsięwzięcie zalicza się do obiektów liniowych podziemnego uzbrojenia projektowanych dla bezpośredniej obsługi terenów istniejącego i projektowanego zainwestowania.

3. Przeznaczenie i zakres opracowania

Projektowane przyłącza kanalizacji sanitarnej dla miejscowości Ludwikowo i Wyszyna stanowią rozwiązanie problemu odprowadzenia ścieków bytowo - gospodarczych z zabudowy w miejscowościach Ludwikowo, Wyszyna, Mańkowo i Ulaszewo do systemu kanalizacji sanitarnej grawitacyjnej i ciśnieniowej z odprowadzeniem poprzez istniejącą kanalizację w miejscowości Mańkowo do istniejącej oczyszczalni ścieków w Maszewie.

Projekt swym zakresem obejmuje rozwiązania techniczne budowy przyłączy kanalizacji sanitarnej grawitacyjnej wraz z obiektami inżynierskimi zlokalizowane w miejscowościach Ludwikowo, Wyszyna, Mańkowo i Ulaszewo na terenie gm. Stara Biała.

4. Charakterystyczne parametry techniczne

Projekt budowlany obejmuje wykonanie:

- przyłączy kanalizacji sanitarnej grawitacyjnej \varnothing 160 PP - o dł. ok. 2853 m,
- przyłączy kanalizacji sanitarnej grawitacyjnej \varnothing 200 PP - o dł. ok. 72 m,

- przecisków lub przewierć sterowanych rurami stal. \varnothing 320 o łącznej dł. - ok. 184 m,
- przecisków lub przewierć sterowanych rurami PE \varnothing 315 o łącznej dł. - ok. 6 m
- montaż studni kanalizacyjnych \varnothing 315 mm z kintą \varnothing 160 typu Wavin – 302 szt.
- montaż studni kanalizacyjnych \varnothing 315 mm z kintą \varnothing 200 typu Wavin – 1 szt.
- montaż zaślepek \varnothing 160 PP na przyłączach - 45 szt.
-
- zabezpieczenie przewodów kabli telekomunikacyjnych i energetycznych rurami Arot o łącznej długości ok. 250 m.

5. Geotechniczne warunki posadowienia obiektu budowlanego. Opinia geotechniczna

Na podstawie Rozporządzenie Ministra Transportu, Budownictwa i Gospodarki Morskiej z dnia 25 kwietnia 2012 r., w sprawie ustalania geotechnicznych warunków posadawiania obiektów budowlanych.

Szczegółowa dokumentacja badań podłoża gruntowego pod kanalizację została wykonana we wrześniu 2015 r. przez uprawnionego geodetę.

Przed przystąpieniem do robót ziemnych należy bezwzględnie zapoznać się z powyższą dokumentacją.

Pod względem geomorfologicznym dokumentowany teren stanowi fragment wysoczyzny morenowej zlodowacenia środkowopolskiego fazy leszczyńskiej i poznańskiej na terenie Pojezierza Dobrzyńskiego.

Kategoria geotechniczna

Obiekt można zakwalifikować do **drugiej kategorii geotechnicznej**, która obejmuje obiekty budowlane posadawiane w prostych i złożonych warunkach gruntowych, wymagające ilościowej i jakościowej oceny danych geotechnicznych i ich analizy, takie jak:

- wykopy o głębokości powyżej 1,2 m wykonywane przy układaniu rurociągów;

Warunki gruntowe:

- a) proste – występujące w przypadku warstw gruntów jednorodnych genetycznie i litologicznie, zalegających poziomo, nieobejmujących mineralnych gruntów słabonośnych, gruntów organicznych i nasypów niekontrolowanych, przy zwierciadle wody poniżej projektowanego poziomu posadowienia oraz braku występowania niekorzystnych zjawisk geologicznych;
- b) złożone – występujące w przypadku warstw gruntów niejednorodnych, nieciągłych, zmiennych genetycznie i litologicznie, obejmujących mineralne grunty słabonośne, grunty organiczne i nasypy niekontrolowane, przy zwierciadle wód gruntowych w poziomie projektowanego posadawiania i powyżej tego poziomu oraz przy braku występowania niekorzystnych zjawisk geologicznych;

Warunki gruntowe

Wydzielono następujące warstwy geotechniczne:

Warstwa geotechniczna Ia

– grunty spoiste lodowcowe – piaski gliniaste, gliny i pyły w stanie miękkoplastycznym o charakterystycznym stopniu plastyczności: $IL(n) = 0,60-0,75$.

Warstwa geotechniczna Ib

– grunty spoiste lodowcowe – piaski gliniaste, pyły i gliny w stanie plastycznym lokalnie z przewarstwieniami piasków, żwirów o charakterystycznym stopniu plastyczności: $IL(n) = 0,45-0,50$.

Warstwa geotechniczna Ic

– grunty spoiste lodowcowe – piaski gliniaste, pyły i gliny w stanie plastycznym lokalnie z przewarstwieniami piasków, żwirów o charakterystycznym stopniu plastyczności: $IL(n) = 0,30-0,40$.

Warstwa geotechniczna Id

– grunty spoiste lodowcowe – piaski gliniaste, pyły i gliny w stanie twardoplastycznym o charakterystycznym stopniu plastyczności: $IL(n) = 0,10-0,20$.

Warstwa geotechniczna Ie

– grunty spoiste lodowcowe – piaski gliniaste, pyły i gliny w stanie twardoplastycznym o charakterystycznym stopniu plastyczności: $I_L(n) = 0,05-0,10$.

Warstwa geotechniczna IIa

– grunty niespoiste wodnolodowcowe – piaski pylaste, drobne i średnie, lokalnie grube i z przewarstwieniami gruntów spoistych oraz miejscami domieszką żwirów i kamieni w stanie średnio zagęszczonym o charakterystycznym stopniu zagęszczenia: $ID(n) = 0,55-0,60$.

Warstwa geotechniczna IIb

– grunty niespoiste wodnolodowcowe – piaski pylaste, drobne i średnie lokalnie grube i z przewarstwieniami gruntów spoistych oraz miejscami domieszką żwirów i kamieni w stanie zagęszczonym o charakterystycznym stopniu zagęszczenia: $ID(n) = 0,70$.

Warstwa geotechniczna III

– grunty niespoiste wodnolodowcowe – pospółki w stanie średnio zagęszczonym o charakterystycznym stopniu zagęszczenia: $ID(n) = 0,45$.

Grunty warstwy geotechnicznej Ib, Ic, Id, Ie, IIa, IIb i III są nośne i nadają się do posadowienia bezpośredniego.

W przypadku napotkania gruntów miękkoplastycznych w poziomie posadowienia przepompowni i pod układanymi sieciami zaleca się podłoże przegłębić i wykonać podsypkę piaszczystą o miąższości min. 0,5 m zagęszczoną do wymaganego wskaźnika zagęszczenia.

Warunki wodne

Wykonanymi otworami stwierdzono występowanie zwierciadła wody gruntowej o charakterze napiętym i swobodnym, które stabilizowało się na głębokości 1,20 – 3,60 m ppt, tj. na rzędnej 92,3 – 103,9 m npm. W gruntach spoistych zaobserwowano miejscami intensywne, ciągłe sączenia wody na różnych głębokościach od 1,6 – 4,0 m ppt. Należy zwrócić uwagę, że w kilku miejscach zakłada się, iż nawiercone zwierciadło wody gruntowej stanowiło zawieszoną soczewkę wody, nie zaś poziom wód gruntowych. Dodatkowo warunki wodne zaburzone są lokalnie poprzez zastosowanie w gospodarstwach licznych przydomowych oczyszczalni ścieków, w pobliżu których wykonywane były badania. Zaznaczyć należy również, iż badania wykonywane były w porze bardzo suchej, gdzie zarejestrowano silne obniżenie poziomu wód gruntowych.

Poziom występowania zwierciadła wody odnosi się do dnia badań i może się wahać w niewielkim stopniu w zależności od warunków atmosferycznych.

Prace ziemne należy prowadzić starannie aby nie dopuścić do naruszenia naturalnej struktury gruntów spoistych poprzez ich przemarznięcie lub dodatkowe nawilgocenie, co prowadzi do uplastycznienia i pogorszenia ich nośności.

Stwierdzone warunki wodne mogą powodować utrudnienia przy pracach ziemnych, a woda może stanowić realne zagrożenie dla stanu gruntów. Pracę sprzętu mechanicznego podczas wybierania gruntów zakończyć 0,3 m powyżej projektowanego poziomu wybierania, a pozostawioną w dnie wykopu tzw. „warstwę ochronną” wybrać narzędziami ręcznymi bezpośrednio przed przystąpieniem do kładzenia kanalizacji.

Otwartego wykopu nie można pozostawiać na dłuższy czas, szczególnie zimowy, ponieważ mogłoby nastąpić przemarznięcie gruntów. Po ułożeniu kanalizacji należy zbadać zagęszczenie gruntów nasypowych, którymi kanalizacja może być zasypana. Grunty użyte do zasypek (piaszczysto – żwirowe) powinny być odpowiednio wyselekcjonowane, bez wtrąceń szkodliwych w postaci osadów organicznych, osadów spoistych gruzu czy śmieci.

6. Rozwiązania techniczne

6.1. Opis ogólny

Niniejsze opracowanie stanowi rozwiązanie odprowadzenia ścieków bytowo - gospodarczych z poszczególnych posesji do zaprojektowanej sieci kanalizacji sanitarnej w miejscowościach Ludwikowo, Wyszyna, Mańkowo i Ułaszewo.

Przyłącza kanalizacji sanitarnej grawitacyjnej zalicza się do obiektów liniowych podziemnego uzbrojenia projektowanych dla bezpośredniej obsługi terenów, istniejącego i projektowanego zainwestowania. Pod względem lokalizacji przyłącza prowadzone są w pasach drogi gminnej,

powiatowej oraz po terenach właścicieli posesji. Obecnie teren ten jest również wykorzystywany pod lokalizację infrastruktury.

Na trasie projektowanych sieci występują istniejące przewody podziemne: wodociągowe, telekomunikacyjne, energetyczne. Lokalizacja istniejącego uzbrojenia podziemnego naniesiona jest przedstawione w projekcie zagospodarowania terenu (oddzielne opracowanie) i na profilach. Nie wyklucza się jednak istnienia innych urządzeń uzbrojenia podziemnego nie wykazanych na planach sytuacyjnych.

Przeznaczenie terenu i lokalizacja sieci.

Pod względem lokalizacji przyłącza kanalizacji sanitarnej prowadzone są w granicach terenów przeznaczonych na linie rozgraniczające dróg oraz sporadycznie po terenach działek budowlanych zabudowy jednorodzinnej za zgodą właścicieli. Terenami sąsiednimi są tereny zabudowy jednorodzinnej oraz zabudowa zagrodowa. Obecnie teren ten jest również wykorzystywany pod lokalizację infrastruktury.

Teren znajdujący się w obszarze oddziaływania przedsięwzięcia jest prawie tożsamy z terenem lokalizacji przedsięwzięcia ponieważ obszar oddziaływania przedsięwzięcia dla kanalizacji sanitarnej grawitacyjnej wynosi ok. 1,5 m w każdą stronę od budowli na całej długości przedsięwzięcia. Odległości te mogą być zmniejszone za zgodą właściciela sieci kanalizacyjnej oraz właścicieli obiektów budowlanych lokalizowanych w pobliżu projektowanego przedsięwzięcia.

Lokalizacja kanalizacji sanitarnej względem najbliższej zabudowy zgodna z obowiązującymi normami.

Przyłącza kanalizacji sanitarnej zostały zlokalizowane na działkach o nr ew.:

Ludwikowo:

Kolektor A

8, 2/2, 11/1, 12/2, 12/3, 5/1, 12/8, 12/9, 5/4, 5/2, 5/3, 7/22, 13/3, 13/23, 13/6, 13/7, 14/1, 14/2, 14/3, 14/4, 7/2, 15/1, 25/49, 25/4, 25/48, 24/27, 24/28, 24/7, 25/1, 10/4, 9/27, 9/15, 9/16, 10/6, 9/17, 9/18, 10/8, 9/19, 9/20, 9/21, 9/23, 10/10, 9/25, 9/22, 9/24, 9/26, 9/10, 9/8, 9/9, 9/5, 9/7, 11/5, 11/4, 11/6, 11/8, 11/9, 11/12, 36/8, 36/6, 36/7, 36/12, 36/11, 36/5, 36/4, 36/10, 36/3, 36/2, 36/1, 36/9, 7/9, 7/10, 7/7, 7/21, 7/31, 7/28, 7/29, 7/25, 7/27, 7/23, 7/24, 7/35, 7/45, 7/43, 7/39, 7/42, 7/33, 7/38, 7/32, 7/50, 7/49, 7/51, 7/36, 7/37, 7/40, 7/41, 7/52, 7/44, 7/46, 7/47, 7/16, 7/9, 7/10, 7/12, 7/13, 7/18, 7/19, 7/15, 7/17.

Kolektor B:

24/42, 24/45, 24/44, 24/43, 23/4, 37/2, 37/1, 24/41, 24/2, 24/47, 24/40, 24/38, 24/37, 24/36, 24/39, 24/35, 25/38, 25/55, 24/34, 25/52, 25/50, 24/31, 24/33, 24/29, 24/32, 24/30, 25/18, 25/36, 25/34, 24/8, 24/22, 25/32, 24/20, 25/29, 24/18, 25/27, 24/16, 25/25, 25/23, 24/14, 25/21, 25/14, 23/34, 14/8, 14/7, 24/10, 24/24, 24/23, 23/19, 23/18, 23/31, 23/22, 23/32, 23/24, 23/26, 23/25, 23/27, 23/28, 24/21, 23/20, 24/19, 23/13, 23/16, 23/12, 24/25, 24/13, 25/44, 25/45, 25/46, 25/43, 25/40, 25/56, 25/54, 25/51, 25/31, 25/37, 25/35, 25/33, 25/30, 25/28, 25/26, 25/24, 25/22, 25/20, 25/17, 25/15, 25/16, 25/6, 25/5, 12/12, 12/13, 12/14, 12/15, 12/5, 12/16, 12/17, 12/20, 12/21, 12/22, 21/18, 21/17, 21/22, 21/25, 13/19, 13/15, 13/13, 13/21, 13/11, 13/20, 13/24, 13/9, 27/2, 25/57, 25/58, 22/39, 22/37, 22/24, 22/14, 22/25, 22/28, 22/22, 22/27, 22/21, 22/26, 22/29, 22/20, 22/36, 22/19, 22/35, 22/34, 22/18, 22/17, 22/33, 22/16, 22/32, 22/31, 22/15, 22/30, 22/13.

Kolektor C:

18/6, 18/5, 28/4, 28/3, 19/5, 35/4, 35/3, 33/4, 33/5, 21/15, 33/6, 21/8, 21/7, 28/1, 9/4, 9/12, 9/13, 18/1, 18/4, 10/2, 19/1, 35/1, 32/4, 32/2, 32/5, 32/3, 32/6, 20/3, 20/14, 20/11, 20/12, 20/8, 20/2, 20/5, 20/7, 21/32, 21/29, 21/30, 21/33, 21/10, 21/14, 21/41, 21/9, 21/11, 31/4, 31/6, 31/7, 31/5, 31/2, 31/3, 31/1, 32/7, 32/8.

Wyszyna:

Kolektor A

2, 143, 147, 144/1, 144/2, 148/2, 148/3, 89/4, 148/4, 148/5, 39, 4, 85, 81, 80, 10, 11, 78, 13, 76/2, 75, 14/1, 74, 14/2, 16, 146, 73, 28, 72, 149/1, 149/2, 149/3, 149/5, 156/4, 156/7, 67, 66, 65/12, 29, 48/1, 48/3, 31/2, 31/1, 32, 48/2, 47, 46/4, 46/5, 46/8, 46/7, 33, 34, 56, 65/2, 65/6, 41, 37, 42/2, 42/6, 36, 44, 35.

Kolektor B:

90, 89/15, 89/14, 89/12, 89/11, 89/9, 89/8, 89/6, 89/2.

Mańkowo:

Kolektor A

17, 13, 14, 18/1, 20/9, 19/3, 23/12, 23/14, 23/18, 23/10.

Ułaszewo:

107/3, 107/6, 107/7.

Aspekty własnościowe inwestycji

Trasę projektowanych przyłączy kanalizacji sanitarnej grawitacyjnej zlokalizowano na terenie działek należących do różnych właścicieli. Lokalizacja przyłączy została uzgodniona z właścicielami posesji przez które przechodzi. Zgody właścicieli posesji są w posiadaniu Gospodarki Komunalnej Stara Biała.

6.2. Przyłącza kanalizacji sanitarnej.

Przyłącza kanalizacji sanitarnej zaprojektowano z rur kanałowych z litego polipropylenu \varnothing 160 i sporadycznie \varnothing 200 mm PP o sztywności SN10, min. SN8, produkowane zgodnie z normą PN-EN 1852. Rury łączone za pomocą złączy kielichowych na wcisk z gumowym pierścieniem uszczelniającym - wargowym z elastomeru. Rury układać na podsypce piaskowej gr. 0,20m, z zaprojektowanym spadkiem. Należy zwracać baczną uwagę, by ziemia lub kamienie nie dostały się do połączeń. Przyłącza oraz obiekty stanowiące jej uzbrojenie należy posadzić na gruntach nośnych i odwodnionych. Przewody kanalizacji sanitarnej układane powyżej strefy przemarzania grunt należy ocieplić warstwą żużla o grubości odpowiadającej różnicy tej głębokości. W celu uniknięcia uszkodzenia przewodu, należy oddzielić warstwę ocieplającą od przewodu folią budowlaną.

Włączenie przyłączy do sieci wykonać poprzez zaprojektowane (oddzielne opracowanie) studnie połączeniowe. Włączenia do studni o wysokości powyżej 0,5 m wykonać jako kaskadowe, z zastosowaniem kształtek kamionkowych i rury spadowej żeliwnej obetonowanych betonem B20. Obudowę przepadu wykonać jako niezależną od ściany komory. Płyta denna pod przepadem stanowi jedną całość z płytą denną pod komorą.

Studzienkę rewizyjną na terenie posesji wykonać jako typową studzienkę inspekcyjną \varnothing 315 z kinetą przepływową. Ze względu na średnicę studni niemożliwe jest wejście obsługi do środka, a wszystkie czynności eksploatacyjne i kontrolne mogą być prowadzone z poziomu terenu, przy użyciu specjalistycznego sprzętu. Jako zwieńczenie studzienek zaprojektowano pokrywy żeliwne typu B125 lub włazy żeliwne typu D400 w drogach i podjazdach wg PN-H-74051-2. Zwieńczenia włązów żeliwnych wymagają stosowania rury teleskopowej do połączenia ze studzienką. Długość rury teleskopowej należy dobrać tak, aby była ona dłuższa od łącznej grubości warstw konstrukcyjnych nawierzchni. Studnie posadzić na podłożu piaskowym gr. 0,20 m dobrze zagęszczonym. Warstwa podsypki o grubości 5 do 10 cm układana bezpośrednio pod kinetą studzienki nie powinna być zagęszczona bardziej niż do stanu średniego zagęszczenia. Pozwoli to na elastyczne dopasowanie studzienki i dołączonych do niej przewodów przy wykonywaniu zasyпки. Warstwę podsypki dogęścić podczas zagęszczania gruntu otaczającego studzienkę ponieważ konstrukcja studzienki, uźebrowanie poziome jej ścian, gwarantują bardzo dobrą współpracę z otaczającym gruntem. Montaż przyłączy i studni należy wykonać zgodnie z instrukcją montażu opracowaną przez producenta systemu. Dopuszcza się zastosowanie studni inspekcyjnej różnych producentów jednak o parametrach technicznych nie niższych niż zastosowane w niniejszym projekcie, oraz pod warunkiem uzyskania wymaganych atestów, aprobat technicznych, certyfikatów zgodności oraz instrukcji producenta zawierającej wymogi i zalecenia dotyczące montażu.

Kontrolę poprawności wykonania rurociągów grawitacyjnych przeprowadza się wykonując próbę szczelności rurociągu (zgodnie z zaleceniami PN-EN 1610) oraz wykonując odbiory końcowe za pomocą inspekcji telewizyjnej. Przed zasypaniem rurociąg poddać próbie szczelności. Przy badaniu szczelności odcinka przewodu na eksfiltrację i infiltrację nie powinien wystąpić ubytek wody lub ścieków w czasie trwania próby. Czas trwania próby po ustabilizowaniu się zwierciadła wody w studzience położonej wyżej wynosi 30 min dla odcinka do 50 m

długości i 60 min dla odcinka powyżej 50 m długości. Próby szczelności i odbiór sieci wykonać w obecności przedstawiciela Inwestora.

Po wybudowaniu kanalizacji sanitarnej wykonać inspekcję kamerą TV przed przystąpieniem do przeglądu technicznego, zapis inspekcji TV załączyć na płycie CD do protokołu z przeglądu. Po zmontowaniu rurociągu należy wypełnić wykop (pozostawiając odkryte złącza), aby ciężar gruntu ustabilizował rury przed przeprowadzeniem próby szczelności. Należy również upewnić się, czy wszystkie kształtki, a zwłaszcza zaślepki są właściwie wzmocnione, zabezpieczone.

Po przeprowadzeniu próby szczelności wypełnić wykop w obszarze połączeń ręcznie do poziomu odrobinę wyższego niż górna powierzchnia rury, uważając, żeby grunt stosowany do zasypki nie zawierał kamieni.

7. Roboty ziemne.

Wykopy pod przewody wykonać zgodnie z przepisami zawartymi w normie branżowej BN-62/8836-02 „Wykopy otwarte pod przewody wodociągowe i kanalizacyjne. Warunki techniczne wykonania” oraz BN-62/8836-01 „Roboty ziemne. Wykopy tunelowe dla przewodów wodociągowych i kanalizacyjnych. Warunki techniczne wykonania.” Wykopy prowadzić mechanicznie, tylko w miejscach kolizji ręcznie. Projektuje się wykopy o ścianach prostych, za pomocą płyt przenośnych lub przesuwanych wyciąganych w trakcie wypełniania wykopu gruntem (zagęszczanie warstwowe) lub pionowe deskowanie ścian wykopu za pomocą lekkich profili, dyli. Wykopy można również zabezpieczyć obudową szczelną z grodziec G62 wbijanych pionowo, ze stali St3Sx produkcji Huty Katowice lub systemem poprzez umocnienie typu box „PODLASIE”. Montaż obudów wykonać zgodnie z wymogami BHP i instrukcją producenta systemu. Ze względu na głębokość wykopów oraz występowanie gruntów średnio i mało spójnych, należy przeprowadzić szalowanie szczególnie dokładnie. Zaprojektowano wykopy o szerokości 1m. Wykopy nie powinny być przekopane, ich głębokość powinna uwzględniać jedynie podsypkę piaskową i drenaż. Sieć i obiekty stanowiące ich uzbrojenie należy posadzić na gruntach nośnych. Występowanie gruntów nośnych powinno być potwierdzone wpisem do dziennika budowy wykonanym przez uprawnionego geodetę. Jeżeli w trakcie prowadzenia robót napotkamy grunt torfiasty lub gliniasty, należy go bezwzględnie wybrać, a miejsca te uzupełnić piaskiem. Grunt z wykopów nadający się do zasypki składować na odkład, natomiast pozostały wywieźć na wyznaczone stanowisko nie dalej jednak jak 5 km od miejsca prowadzenia robót. Przewiduje się wymianę gruntu w około 30%. Na odcinkach zlokalizowanych w gruntach ornych oraz w terenach zielonych, należy oddzielić warstwę humusu i złożyć na odkład w celu ponownego rozścielenia po zakończonych robotach.

Wszystkie napotkane przewody ziemne na trasie przewodów krzyżujące się lub biegnące równolegle z wykopem, zabezpieczyć przed uszkodzeniem w sposób zapewniający ich działanie. Wszystkie przewody przewidziane do likwidacji, krzyżujące się lub biegnące po trasie których prowadzony będzie nowoprojektowana kanalizacja zdemontować i przekazać do dyspozycji właściciela. Powyższe prace wykonać pod nadzorem odpowiednich służb eksploatacyjnych.

Przejścia pod drogami o nawierzchni bitumicznej wykonać przeciskiem lub przewiertem w rurze ochronnej. Końcówki pianką poliuretanową. Przejścia sieci kanalizacyjnej pod rowem melioracyjnym wykonać przeciskiem w rurze ochronnej, pod dnem cieku na głębokości min. 1,0 m uwzględniając zamulenie. W przypadku wykonania przejścia w wykopie otwartym, dno i skarpy odarniować z przybiciem szpilkami, oczyścić dno i uporządkować teren.

Kanalizację ciśnieniową układać na warstwie piasku grubości 15 cm. Ułożony odcinek rury po uprzednim sprawdzeniu prawidłowości jej spadku wymaga zastabilizowania przez wykonanie obsypki ochronnej z piasku dobrze zagęszczonego do wysokości 0,3 m ponad wierzch rury. Rury kanalizacyjne grawitacyjne układać w zależności od rodzaju gruntu występującego w poziomie posadowienia, na podsypce piaskowej gr. 0,20 m nie zagęszczanej z wyprofilowaniem dna w obrębie kąta 120° w gruntach sypkich i suchych, lub na ławie piaskowo – żwirowej zagęszczanej o gr. 0,20 m (po zagęszczeniu), z warstwą wyrównawczą 0,10 m, z wyprofilowaniem dna w obrębie kąta 120° w pozostałych gruntach. Ułożony odcinek rury po

uprzednim sprawdzeniu prawidłowości jej spadku wymaga zastabilizowania przez wykonanie obsypki ochronnej z gruntu rodzimego lub z piasku dobrze zagęszczonego do wysokości 0,3 m ponad wierzch rury. Obsypkę zagęszczać ręcznie do uzyskania współczynnika 0,95 zgodnie z normą BN-72/8932-01 oraz PN-68/13-06-50. Obsypkę należy wykonać z zachowaniem dostępu do dołka montażowego. Dołki montażowe ulegają zasypaniu piaskiem po próbie szczelności złącz danego odcinka. Wykopy zasypywać piaskiem lub łatwo wiążącym się gruntem rodzimym z ręcznym zagęszczeniem, do wysokości 0,5 m ponad wierzch rury warstwami 15 cm do uzyskania współczynnika 0,95; powyżej zasypywać łatwo wiążącym się gruntem rodzimym, oraz zagęszczać mechanicznie warstwami 20 cm do uzyskania współczynnika 1,0 w pasie jezdni. Przewiduje się wykonanie obsypki i zasypywanie wykopów gruntem rodzimym. Grunty warstwy geotechnicznej Ib, Ic, Id, Ie, IIa, IIb i III nadają się do wykonania obsypki.

W przypadku napotkania gruntów miękkoplastycznych w poziomie posadowienia przepompowni i pod układanymi sieciami zaleca się podłoże przegłębić i wykonać podsypkę piaszczystą o miąższości min. 0,5 m zagęszczoną do wymaganego wskaźnika zagęszczenia.

W przypadku zbierania się wód opadowych i gruntowych na dnie wykopu wykonać studzienki odwadniające z rur betonowych \varnothing 500 mm, $h=1$ m. Wodę ze studzienek pompować pompami zatapialnymi i odprowadzić węzłem do istniejącej kanalizacji. W przypadku występowania źródeł podziemnych i żył wodnych w celu odwodnienia wykopów należy wykonać drenaż z grubego żwiru o grubości 20 cm z dwoma ciągami sączków drenarskich z PVC 113 mm. Drenaż należy układać w warstwie przepuszczalnego żwiru średnioziarnistego. Drenaż podłączyć co ok. 30 m do studzienek zbiorczych drenażowych PVC 500, $H=1350$, z osadnikiem $h=640$ mm. Pompowanie wody ze studzienek zbiorczych pompami zatapialnymi z odprowadzeniem węzłem do istniejącej kanalizacji. W przypadku dużych ilości wód gruntowych odwodnienie wykopów należy prowadzić igłofiltrami. W tym przypadku prace odwodnieniowe powinny być prowadzone na podstawie odpowiedniego projektu przez specjalistyczną firmę. Decyzję o wyborze metody odwodnienia wykonawca powinien podjąć za zgodą inwestora na etapie realizacji robót, dostosowując metodę odwodnienia do panujących aktualnie warunków. W trakcie prac przy wykonywaniu wykopów fundamentowych należy kierować się wymienionymi niżej zaleceniami:

- pracę sprzętu mechanicznego zakończyć 0,3 m powyżej projektowanego poziomu posadowienia, a pozostawiona w dnie wykopu warstwę ochronną wybrać narzędziami ręcznymi bezpośrednio przed przystąpieniem do fundamentowania,
- pod fundamentami posadowionymi w gruntach plastycznych należy wykonać warstwę filtracyjną z chudego betonu o grubości min. 0,1 m;
- otwartych wykopów nie można pozostawić na dłuższy czas, szczególnie zimowy, ponieważ mogłoby nastąpić przemoczenie lub przemarznięcie gruntów,
- wszystkie ewentualnie rozmoczone, przemarznięte lub naruszone partie gruntów należy wybrać z dna wykopu i zastąpić chudym betonem.

W trakcie wykonywania robót należy zapewnić możliwość utrzymania ruchu kołowego oraz przejścia dla pieszych w miejscach gdzie wykop przecina poprzecznie skrzyżowanie ulicy, drogę dojazdową lub ciągi piesze. Na przejazdach należy wykonać pomosty przejazdowe typu ciężkiego. Przejścia rury pod wjazdami na posesję o nawierzchni bitumicznej wykonać metodą przecisku lub przewiertu sterowanego w rurze ochronnej PE, końcówki rury ochronnej uszczelnić pianką poliuretanową i zabezpieczyć manszetą. W trakcie wykonywania robót należy zapewnić możliwość przejścia dla pieszych poprzez zastosowanie kładek z bali drewnianych o gr. 32 mm ułożonych na krawędziakach 120x60 mm. Balustrady wykonać na wysokości 1,2 m. Wykopy należy prawidłowo zabezpieczyć i oznakować, aby uniknąć wypadków. Miejsca robót ziemnych i montażowych w obrębie pasa ruchu drogowego należy zabezpieczyć przez ustawienie barier oświetleniowych, świecących w nocy światłami ostrzegawczymi oraz ustawienie odpowiednich znaków drogowych zgodnie z Kodeksem Drogowym. Po zakończeniu robót należy nawierzchnię utwardzić i doprowadzić do stanu pierwotnego. W pasie drogi gminnej wierzchnią warstwę grubości 20 cm wykonać z pospółki dobrze zagęszczonej.

Całość drogi wyrównać i wyprofilować. Zaleca się również w miarę możliwości finansowych utwardzenie dróg gruntowych drobnym tłuczniem drogowym.

Wykonawca robót zapewni czyszczenie kół z błota samochodów opuszczających plac budowy, a także na bieżąco będzie czyścił jezdnię drogi publicznej, w przypadku jej zabrudzenia błotem lub gruzem z budowy. Po zakończeniu robót należy nawierzchnię doprowadzić do stanu pierwotnego z uwzględnieniem odbudowy nawierzchni drogowej, wjazdów na posesje, ułożenia nowych chodników, a w terenach rolnych i zielonych wierzchniej warstwy humusu, uprzednio zdjętej.

Przed przystąpieniem do robót ziemnych należy:

- zapoznać się z oryginałem protokołu Narady Koordynacyjnej oraz uzgodnieniami dodatkowymi,
- uzgodnić z odpowiednim Zarządem Dróg warunki zajęcia pasa drogowego i prowadzenia w nim robót,
- zawiadomić właścicieli gruntów o planowanym wejściu na ich teren,
- zawiadomić użytkowników istniejącego uzbrojenia terenu o przystąpieniu do robót w pobliżu tego uzbrojenia,
- wykonać tzw. Przekopy kontrolne celem dokładnego zlokalizowania istniejącego uzbrojenia.

Poza ogólnymi warunkami bezpieczeństwa i higieny pracy obowiązującymi przy robotach ziemnych i obsłudze sprzętu mechanicznego, przy wykonywaniu przejść pod przeszkodami należy dodatkowo zapewnić warunki BHP – zgodnie z rozporządzeniem Ministra Budownictwa i Przemysłu Materiałów Budowlanych z dnia 28 marca 1972 roku w sprawie bezpieczeństwa i higieny pracy przy wykonywaniu robót budowlano – montażowych Dz.U.Nr 13 z dnia 10 kwietnia 1972 roku.

8. Zabezpieczenia związane z robotami w liniach rozgraniczających drogi powiatowej

Kanalizacja sanitarna z przyłączami na odcinkach wzdłuż oraz w pasie drogowym drogi powiatowej została zlokalizowana:

- w pasach drogowych na działkach o nr ew.: Ludwikowo 17/2; Ulaszewo:7/2; Wyszyna: 39; Mańkowo 16/1.

poza pasem drogowym na działkach o nr ew:

- Ludwikowo: 28/1, 17/3, 17/2, 9/4, 18/1, 10/2, 19/1, 35/1, 12/7, 21/16, 13/18, 13/16, 13/14, 14/8, 23/35, 23/33, 24/27, 25/49, 16,
- Ulaszewo: 107/2, 50/6.
- Wyszyna: 39, 149/1, 48/1, 31/2, 46/6, 46/4, 42/2.

Lokalizacja w przedmiotowym zakresie została przedstawiona na mapach sytuacyjnych w skali 1:500 oraz profilach podłużnych.

Sieć kanalizacyjną zaprojektowano w oddzielnym opracowaniu i będzie wykonywana w odrębnym trybie administracyjnym na podstawie pozwolenia na budowę.

Przed przystąpieniem do prowadzenia robót w pasie drogowym należy uzyskać decyzję zezwalającą na prowadzenie robót w pasie drogowym oraz decyzji ustalającej opłatę za umieszczenie w pasie drogowym urządzenia niezwiązanego z potrzebami zarządzania drogami lub potrzebami ruchu drogowego. W czasie wykonywania robót należy przestrzegać warunki instytucji uzgadniających i dokonujących odbiorów technicznych.

Głębokość ułożenia przewodów wg profili podłużnych.

Wykopy pod przewody wykonać zgodnie z przepisami zawartymi w normie branżowej BN-62/8836-01 „Roboty ziemne. Wykopy tunelowe dla przewodów wodociągowych i kanalizacyjnych. Warunki techniczne wykonania.”

Przejścia poprzeczne.

Przekroczenia drogi powiatowej wykonać metodą przecisku lub przewiertu bez naruszenia konstrukcji jezdni.

Przejścia pod skrzyżowaniami, włączeniami dróg oraz zjazdami zabezpieczyć rurami osłonowymi. Rury ochronne stalowe zastosować przy skrzyżowaniu z drogami, natomiast rury ochronne PE przy skrzyżowaniu z wjazdami i rowami.

Przy przejściu pod drogą przeciskiem lub przewiertem rury wiertnicze stalowe pozostają jako ochronne. Przewody wprowadzić do rury ochronnej za pomocą płóz ślizgowych np. systemu INTEGRA. Rurę ochronną wyprowadzić po min. 1 m z dwóch stron poza koniec przeszkody. Końcówki rur ochronnych uszczelnić pianką poliuretanową na długości nie mniejszej niż 20 cm, a końce rury ochronnej zabezpieczyć manszetą.

Skrzyżowanie z rowem melioracyjnym wykonać na głębokości min. 0,8 m pod dnem z wyprowadzeniem rury ochronnej poza zarys rowu min. 1m.

Kanalizacja prowadzona wzdłuż drogi powiatowej

Studnie kanalizacji sanitarnej lokalizowane w poboczu drogi należy zabezpieczyć przed uszkodzeniami poprzez obetonowanie na całej szerokości pobocza na długości 1m przed i za studnią, nadając normatywny spadek pobocza. Studnie nie mogą ograniczać przepływu wody w rowach.

Grunt z wykopów w pasie drogowym wymienić na różnoziarnisty piasek zagęszczony warstwami.

Kanalizację sanitarną grawitacyjną układać na warstwie piasku grubości 20 cm, a sieć kanalizacji ciśnieniowej układać na warstwie piasku grubości 15 cm. Ułożony odcinek rury po uprzednim sprawdzeniu prawidłowości jej spadku wymaga zastabilizowania przez wykonanie obsypki ochronnej z piasku dobrze zagęszczonego do wysokości 0,3 m ponad wierzch rury. Obsypkę zagęszczać ręcznie do uzyskania współczynnika 0,98 zgodnie z normą BN-72/8932-01 oraz PN-68/13-06-50. Obsypkę należy wykonać z zachowaniem dostępu do dołka montażowego. Dołki montażowe ulegają zasypaniu piaskiem po próbie szczelności złącza danego odcinka. Wykopy zasypywać piaskiem z ręcznym zagęszczeniem, do wysokości 0,5 m ponad wierzch rury warstwami 15 cm do uzyskania współczynnika 0,98; powyżej zasypywać łatwo wiążącym się gruntem, może to być grunt rodzimy, oraz zagęszczać mechanicznie warstwami 20 cm do uzyskania współczynnika 0,98 poza pasem jezdni oraz 1,0 w pasie jezdni. Pobocza drogi powiatowej na długości zadania wyregulować i umocnić kruszywem łamanym 0+31,5 mm gr. 20 cm na podbudowie piaskowej.

Konstrukcję nawierzchni drogi powiatowej w miejscach uszkodzeń należy odbudować jak dla ruchu kategorii KR2 według technologii uzgodnionej z Zarządem Dróg.

Po robotach budowlano - montażowych odtworzyć istniejące rowy przydrożne z zachowaniem następujących parametrów: pochylenie skarp 1:1,5; szerokość dna rowu 0,4 m; min. głębokość 0,6 m. W przypadku braku możliwości odtworzenia rowów przydrożnych przy zachowaniu normatywnego pochylenia skarp dopuszcza się nachylenie do 1:1 przy zastosowaniu umocnienia ich płytami ażurowymi.

Sieć kanalizacji sanitarnej z przyłączami nie może zmniejszać stateczności i nośności podłoża oraz nawierzchni drogi, naruszyć urządzeń odwadniających i innych podziemnych urządzeń drogi a głębokość jego posadowienia ma zapewnić ochronę przed wzajemnym niekorzystnym oddziaływaniem elementów technicznych drogi z umieszczanym urządzeniem obcym.

Zachować zgodność z przepisami rozporządzenia Ministra Transportu i Gospodarki Morskiej z dnia 2 marca 1999 roku w sprawie warunków technicznych, jakim powinny odpowiadać drogi publiczne i ich usytuowanie (Dz. U. z 1999 roku Nr 43, poz. 430 z późn. zm.) w szczególności z § 140.

Przed przystąpieniem do robót ziemnych należy:

- zapoznać się z oryginałem protokołu z narady koordynacyjnej w dniu 2016-03-16 ZUD: GGN-III.6630.78.2016 oraz uzgodnieniami dodatkowymi,
- uzgodnić z Zarządem Dróg Powiatowych w warunki zajęcia pasa drogowego drogi powiatowej lub prowadzenia w nim robót,
- zawiadomić właścicieli gruntów o planowanym wejściu na ich teren,
- zawiadomić użytkowników istniejącego uzbrojenia terenu o przystąpieniu do robót w pobliżu tego uzbrojenia,
- wykonać tzw. Przekopy kontrolne celem dokładnego zlokalizowania istniejącego uzbrojenia.

Miejsca robót ziemnych i montażowych w obrębie pasa ruchu drogowego należy zabezpieczyć przez ustawienie barier oświetleniowych, świecących w nocy światłami ostrzegawczymi oraz ustawienie odpowiednich znaków drogowych zgodnie z Kodeksem Drogowym. W trakcie wykonywania robót należy zapewnić możliwość utrzymania ruchu kołowego oraz przejścia dla pieszych w miejscach gdzie wykop przecina poprzecznie skrzyżowanie ulicy, drogę dojazdową lub ciągi piesze. Na przejazdach należy wykonać pomosty przejazdowe typu ciężkiego. Przejścia dla pieszych zapewnić wykonując kładki z bali drewnianych o gr. 32 mm ułożonych na krawędziakach 120x60 mm. Balustrady wykonać na wysokości 1,2 m. Wykopy należy prawidłowo zabezpieczyć i oznakować, aby uniknąć wypadków. Miejsca robót ziemnych i montażowych w obrębie pasa ruchu drogowego należy zabezpieczyć przez ustawienie barier oświetleniowych, świecących w nocy światłami ostrzegawczymi oraz ustawienie odpowiednich znaków drogowych zgodnie z Kodeksem Drogowym. Po zakończeniu robót należy nawierzchnię doprowadzić do stanu pierwotnego z uwzględnieniem odbudowy nawierzchni drogowej, ułożenia nowych chodników, a w terenach rolnych i zielonych wierzchniej warstwy humusu, uprzednio zdjętej.

9. Przejście sieci pod drogami gminnymi.

Przed przystąpieniem do robót należy uzyskać zezwolenie na wejście i prowadzenie robót w pasie drogi gminnej uzyskać zgodę Zarządu Gminy Stara Biała.

Przejście sieci pod drogami o nawierzchni bitumicznej oraz rowem melioracyjnym wykonać metodą przecisku lub poziomego przewiertu, natomiast pod drogami gruntowymi i osiedłowymi rozkopem połówkowym. Rurociągi pod tymi przeszkodami układać w rurze ochronnej stalowej. Przy przejściu pod drogą przeciskiem rury wiertnicze stalowe pozostają jako ochronne. Przewody wprowadzić do rury ochronnej za pomocą płóz ślizgowych systemu np. Integra. Rurę ochronną wyprowadzić po min. 1 m z dwóch stron poza koniec drogi. Końcówki rur ochronnych uszczelnić pianką poliuretanową i zakończyć manszetą. Skrzyżowanie z rowem melioracyjnym przydrożnymi wykonać na głębokości min. 0,8 m pod dnem z wyprowadzeniem rury ochronnej poza zarys rowu min. 1,0 m.

10. Kolizje - zabezpieczenie przewodów i obiektów kolidujących z wykopami.

10.1. Trasowanie sieci.

Trasa kanalizacji została uzgodniona na Naradzie Koordynacyjnej w dniu 2016-03-16. Przed rozpoczęciem budowy wykonawca powinien zwrócić się do ośrodka geodezyjnego o wytyczenie trasy kanalizacji w terenie. Nie wyklucza się istnienia nie wskazanego na mapach (nie zgłoszonego do inwentaryzacji) uzbrojenia podziemnego tworzącego kolizje z projektowaną siecią. Na trasie projektowanych sieci występują istniejące przewody podziemne: wodociągowe, gazowe, telekomunikacyjne, energetyczne. Lokalizacja istniejącego uzbrojenia podziemnego naniesiona jest na planach sytuacyjnych i profilach.

W miejscach skrzyżowań przewodów z istniejącym uzbrojeniem należy zachować minimalną odległość pionową równą 20 cm. W przypadkach uzasadnionych należy zastosować rury ochronne po uzgodnieniu z jednostkami branżowymi. W przypadku zaistnienia kolizji wymagających przebudowy istniejących urządzeń, wykonawca zobowiązany jest niezwłocznie poinformować o tym jednostkę branżową odpowiedzialną za eksploatację kolidujących urządzeń i przyszłego eksploatatora sieci wodociągowej w celu uzgodnienia sposobu przebudowy. Przebudowy należy dokonać w porozumieniu i pod nadzorem eksploatatora sieci wodociągowej.

Mapy geodezyjne nie posiadają wszystkich rzędnych zagłębienia istniejących urządzeń uzbrojenia podziemnego. Dlatego założono, że:

- kable energetyczne są standardowo posadowione ok. 0,8-1,0 m poniżej poziomu terenu,
- zagłębienie istniejących kabli telekomunikacyjnych odczytano z mapy geodezyjnej lub w przypadku braku danych geodezyjnych założono ich posadowienie ok. 0,6 – 0,8 m poniżej poziomu terenu,
- zagłębienie sieci gazowej założono na głębokości 0,9 - 1,1 m

- zagłębienie istniejących sieci wodociągowych założono na głębokości 1,6 – 1,8 m.

10.2. Zabezpieczenie kabli telekomunikacyjnych PETROTEL Sp. z o.o.

Zapoznać się z warunkami technicznymi na zabezpieczenie sieci teletechnicznej Petrotel.

- istniejącą kanalizację teletechniczną wielootworową zbudowaną z rur RPP \varnothing 110 z czynnymi kablami telekomunikacyjnymi w miejscu kolizji z projektowaną kanalizacją sanitarną, należy zabezpieczyć nakładając na każdą z rur dodatkową rurę osłonową Arot APS 160, końce wypełnić pianką poliuretanową,
- istniejące ziemne kable telekomunikacyjne w miejscach kolizji z projektowaną kanalizacją sanitarną, należy zabezpieczyć w miejscu kolizji nakładając na kable rurę osłonową AROT APS \varnothing 110 mm, końce wypełnić pianką poliuretanową,
- kanalizację telekomunikacyjną w miejscach zbliżeń i skrzyżowań zabezpieczyć dodatkowymi szalunkami pionowymi: - studnię telekomunikacyjną oraz słupy zabezpieczyć dodatkowymi szalunkami przed osunięciem do wykopu, rury kanalizacji telekomunikacyjnej zabezpieczyć na etapie wykonywania prac ziemnych poprzez podwieszenie rur np.: na sznurze konopnym zamocowanym na belce stalowej.
- w miejscach zbliżeń i skrzyżowań z istniejącą siecią teletechniczną prace ziemne wykonywać ręcznie i pod nadzorem pracownika Petrotel Sp. z o.o. po uprzednim pisemnym powiadomieniu o przystąpieniu do prac,
- istniejącą kanalizację teletechniczną zlokalizowaną w zakresie opracowania oraz studnie kablowe należy wyregulować do wysokości nowych rzędnych nowoprojektowanego układu drogowego,
- koszt zabezpieczenia istniejącej sieci telekomunikacyjnej ponosi Inwestor.

10.3. Zabezpieczenie kabli energetycznych.

- prace ziemne w miejscach zbliżeń i skrzyżowań z istniejącą siecią energetyczną prowadzić ręcznie przy kablach wyłączonych i pod nadzorem pracownika ENERGA-OPERATOR SA.
- wyłączenie zgłosić z co najmniej 14 dniowym wyprzedzeniem
- kable zabezpieczyć rurami ochronnymi dwudzielnymi typu AROT (koloru czerwonego - kable SN, koloru niebieskiego - kable nN) o długości rur min. 2m wpuszczonymi w boczne ściany wykopu – osobna rura na każdy kabel. .
- kolidujące miejsca winny być wytyczone i zlokalizowane w terenie przed przystąpieniem do robót ziemnych.
- miejsca skrzyżowań przed zasypaniem zgłosić do odbioru do ENERGA OPERATOR SA Oddział w Płocku – Dział Zarządzania Eksploatacją Płock
- Wszystkie prace inwestor wykona własnym kosztem i staraniem.

10.4. Zabezpieczenie sieci gazowej.

Prace ziemne w miejscach zbliżeń i skrzyżowań z istniejącą siecią gazową prowadzić ręcznie pod nadzorem pracownika RDG Płock zachowując szczególną ostrożność. Uzyskać protokół odbioru.

Na części obszaru objętego opracowaniem została zaprojektowana sieć gazowa, która może być wykonana do czasu realizacji niniejszej inwestycji. Przed wykonaniem skrzyżowania należy sprawdzić czy została wykonana.

Zbliżenia i skrzyżowania z gazociągiem wykonać zgodnie z Rozporządzenia Ministra Gospodarki z dnia 26 kwietnia 2013 r. w sprawie warunków technicznych, jakim powinny odpowiadać sieci gazowe i ich usytuowanie (Dz.U. 2013 poz. 640) oraz zgodnie z PN-91/M-34501. Zachować minimalną odległość pionową między zewnętrzną ścianką gazociągu a elementami uzbrojenia podziemnego równą 0,2 m.

Należy zabezpieczyć rury gazowe w okresie budowy przed uszkodzeniami mechanicznymi oraz przed promieniowaniem słonecznym rurami osłonowymi bez materiałów bitumicznych. Można zastosować rury osłonowe dzielone typu PS firmy AROT.

10.5. Zabezpieczenie przewodów wodociągowych.

Wykopy należy prowadzić ręcznie w obrębie 2 m na długości wodociągu. Nad wodociągiem ułożyć belkę drewnianą i opasać je linami co ok. 0,5 m. Po zakończeniu robót przestrzeń w obrębie kolizji wypełnić piaskiem, dobrze go zagęszczając ręcznie w celu uniknięcia obsunięcia przewodu. W przypadku zbyt bliskiej odległości pionowej przewodów, zwłaszcza gdy wodociąg znajduje się pod przewodem kanalizacji sanitarnej, na wodociąg nałożyć rurę stalową ochronną.

10.6. Skrzyżowania z rowami melioracyjnymi.

Projektowana kanalizacja sanitarna krzyżuje się z rowami melioracyjnymi. Przejścia przez cieki wykonać metodą przecisku lub przewiertu sterowanego. Przewody należy posadowić na głębokości min. 1,0 m pod rzeczywistym dnem rowu w rurze ochronnej PE. Końcówki rur osłonowych uszczelnić pianką poliuretanową. Przewody wprowadzić do rury ochronnej za pomocą płóz ślizgowych systemu np. Integra. W przypadku wykonania przejścia w wykopie otwartym, dno i skarpy odarniować z przybiciem szpilkami, oczyścić dno i uporządkować teren. W przypadku uszkodzenia rowu, po ułożeniu przewodu należy dokonać odbudowy koryta cieku poprzez dokładne ubicie warstwami 20 – 30 cm (dotyczy to zarówno dna, jak też skarp cieku). Następnie skarpy zahumusować i zadarniować darnią na mur. W razie potrzeby koryto rowu ubezpieczyć kieszką faszynową o średnicy 15 cm. Wskazane jest wykonywanie robót ziemnych podczas niskich stanów wód i braku opadów atmosferycznych. Przy odbudowie rowu należy zwrócić uwagę na zachowanie naturalnych wymiarów hydraulicznych koryta cieku.

11. Zabezpieczenie ruchu.

Miejsca robót ziemnych i montażowych w obrębie pasa ruchu drogowego należy zabezpieczyć przez ustawienie barier oświetleniowych, świecących w nocy światłami ostrzegawczymi oraz ustawienie odpowiednich znaków drogowych zgodnie z Kodeksem Drogowym. Roboty prowadzić z zabezpieczeniem dojazdu do poszczególnych posesji. W trakcie wykonywania robót należy zapewnić możliwość przejazdu do posesji poprzez zastosowanie pomostów przejazdowych typu ciężkiego, oraz przejścia dla pieszych poprzez zastosowanie kładek z bali drewnianych o gr. 32 mm ułożonych na krawędziakach 120x60 mm. Balustrady wykonać na wysokości 1,2 m. Wykopy należy prawidłowo zabezpieczyć i oznakować, aby uniknąć wypadków.

12. Warunki BHP.

Roboty budowlane prowadzone w związku z realizacją projektowanej sieci kanalizacji sanitarnej oraz obiektów z nimi związanych stwarzają zagrożenie dla osób postronnych jak również dla personelu wykonującego prace.

W związku z tym należy przestrzegać wymogów określonych w:

- a) OBWIESZCZENIU MINISTRA GOSPODARKI, PRACY I POLITYKI SPOŁECZNEJ z dnia 28 sierpnia 2003 r. w sprawie ogłoszenia jednolitego tekstu rozporządzenia Ministra Pracy i Polityki Socjalnej w sprawie ogólnych przepisów bezpieczeństwa i higieny pracy,
- b) ROZPORZĄDZENIU MINISTRA INFRASTRUKTURY z dnia 6 lutego 2003 r., w sprawie bezpieczeństwa i higieny pracy podczas wykonywania robót budowlanych,
- c) ROZPORZĄDZENIU MINISTRA INFRASTRUKTURY z dnia 23 czerwca 2003 r., w sprawie informacji dotyczącej bezpieczeństwa i ochrony zdrowia oraz planu bezpieczeństwa i ochrony zdrowia,
- d) USTAWIE z dnia 7 lipca 1994 r. - Prawo budowlane (wraz z późniejszymi zmianami),
- e) ROZPORZĄDZENIU MINISTRA GOSPODARKI PRZESTRZENNEJ I BUDOWNICTWA z dnia 14 grudnia 1994 r., w sprawie warunków technicznych, jakim powinny odpowiadać budynki i ich usytuowanie (wraz z późniejszymi zmianami),

- f) ROZPORZĄDZENIU MINISTRA SPRAW WEWNĘTRZNYCH I ADMINISTRACJI a dnia 16 czerwca 2003 roku , w sprawie ochrony przeciwpożarowej budynków, innych obiektów budowlanych i terenów (wraz z późniejszymi zmianami),
- g) Warunkach technicznych wykonania i odbioru robót budowlanych,
- h) Polskich Normach mających zastosowanie do przedmiotu dokumentacji budowlanej.
- i) Rozporządzeniu Ministra Pracy i Polityki Socjalnej z 26.09.1997r w sprawie ogólnych przepisów BHP (DZ.U. nr 129, poz.844),
- j) Rozporządzeniu Ministra Gospodarki Przestrzennej i Budownictwa z 1.10.1993r w sprawie BHP przy eksploatacji, remontach i konserwacji sieci kanalizacyjnych (DZ.U. nr 96, poz. 437),
- k) Rozporządzeniu Ministra Budownictwa i Przemysłu z 26.03.1972r (Dz.U.nr 13/72, poz.93),
- l) Rozporządzeniu Ministra Gospodarki przestrzennej i Budownictwa z 1.10.1193r w sprawie BHP w oczyszczalniach ścieków (Dz.U.nr 96, poz. 438).

Roboty budowlano-montażowe prowadzić zgodnie z:

- warunkami Instytucji uzgadniających i dokonujących odbiorów technicznych.
- Instrukcjami wykonania i montażu opracowanymi przez producentów materiałów i urządzeń zastosowanych w projekcie, oraz przepisami ze szczególnym uwzględnieniem przepisów BHP.

Wykonawca przed przystąpieniem do wykonywania robót budowlanych jest obowiązany opracować instrukcję bezpiecznego ich wykonywania i zaznajomić z nią pracowników w zakresie wykonywanych przez nich robót.

Wszyscy pracownicy zatrudnieni na budowie, przed dopuszczeniem do robót powinni posiadać aktualne przeszkolenie w zakresie BHP. Za przestrzeganie przepisów i zasad BHP na budowie odpowiedzialni są kierownicy budowy, kierownicy robót, majstrzy, brygadziści oraz inspektorzy nadzoru.

Do obiektów o potencjalnym zagrożeniu zatruciem kwalifikuje się przepompownia ścieków oraz osadnik przepływowy, ze względu na czasowe przetrzymywanie ścieków i osadów.

Przepompownia jest obiektem bezobsługowym pracującym automatycznie, osadnik opróżniany jest z terenu za pomocą wozu asenizacyjnego. Obsługa obiektów sprowadzi się do:

- Okresowej kontroli stanu urządzeń ,
- Usuwania na bieżąco występujących usterek i zakłóceń w funkcjonowaniu pompowni (bieżąca konserwacja),
- Okresowego przekazywania pomp do przeglądów zgodnie z dokumentacją techniczno – ruchowa tych urządzeń.

Schodzenie pracowników obsługi do wnętrza zamkniętych zbiorników może być czynnością okresową, po uprzednim stwierdzeniu takiej konieczności przez osobę sprawującą nadzór na obsłudze obiektów (na polecenie). W normalnym stanie pompy wyciąga się stojąc na płycie stropowej zbiornika. Okresowa konserwacja zaworów odbywać się będzie z pomostu umieszczonego w przepompowni.

Wymagania spełniające warunki BHP przy schodzeniu pracownika do zbiorników zagrożonych zatruciem:

1. Przed wejściem do zbiornika należy obiekt przewietrzyć przez otwarcie pokryw włazowych na stropie pompowni oraz najbliższej komory na kanale dopływowym, na okres 24 godzin. Otwarte włazy należy zabezpieczyć przez nakrycie kratą i oznakowanie ostrzegawcze.
2. Po zakończeniu wietrzenia należy sprawdzić za pomocą wykrywacza gazu i lampy bezpieczeństwa obecność substancji szkodliwych lub niebezpiecznych.
3. W sytuacjach gdy wietrzenie naturalne okaże się nieskuteczne należy przewietrzyć obiekt stosując wentylatory przenośne.
4. Przed wejściem do zbiornika należy ustalić system porozumiewania się pomiędzy pracownikami wewnątrz i pracownikami ubezpieczającymi.
5. Podczas schodzenia należy sprawdzić stan techniczny drabiny zejściowej.
6. Pracownik schodzący do zbiornika powinien być wyposażony w wykrywacz gazów i lampę bezpieczeństwa (zapaloną), ponadto posiadać szelki bezpieczeństwa z linką asekuracyjną długości 15m zakończona zatrzaśnikami.

7. Przed rozpoczęciem robót należy zabezpieczyć pracownika przed nagłym podniesieniem poziomu ścieków lub przekroczeniem dopuszczalnych stężeń substancji szkodliwych dla życia lub zdrowia, przez opróżnienie zbiornika ze ścieków i odcięcie dopływu ścieków.
8. Pracownik pracujący w zbiorniku musi być ubezpieczony przez dwóch pracowników znajdujących się na powierzchni terenu.
9. Pracownik powinien być wyposażony w sprzęt ochrony dróg oddechowych, jeżeli tak stanowi polecenie wykonania pracy.
10. Przy stanowisku pracy obok wjazdu powinna znajdować się podręczna apteczka, zapasowe latarki elektryczne, linka asekuracyjna dł. 15m zakończona zatrzaśnikami, aparat powietrzny oraz aparat tlenowy.
11. Nad włazem do zbiornika powinno znajdować się urządzenie mechaniczne na czas robót do ewakuacji pracowników w razie zagrożenia życia lub zdrowia.

13. Warunki odbioru.

Roboty montażowe w czasie ich wykonywania podlegają kontroli ze strony przyszłego użytkownika. W trakcie wykonywania robót dokonywane są odbiory częściowe tzw. roboty zanikowe, tzn. roboty nie dające się sprawdzić po całkowitym zakończeniu budowy. Odbiory te obejmują:

- sprawdzenie wykonania podłoża,
- sprawdzenie faz układania rurociągów (spadki, rzędne posadowienia, trasa).
- sprawdzenie połączenia rur,

Odbiór końcowy obejmuje całokształt robót na określonym odcinku. Do odbioru końcowego Wykonawca winien przygotować kompletną dokumentację budowy tzn.

- inwentaryzację geodezyjną,
- protokół robót zanikowych,
- dokumentację powykonawczą ze wszystkimi zmianami dokonanymi w czasie prowadzenia robót, naniesionymi na planie sytuacyjnym.

UWAGI!

1. Roboty budowlano-montażowe prowadzić zgodnie z normami przedstawiającymi zasady przeprowadzania prób i odbiorów dotyczące robót budowlanych
 - PN-92/B-10735 Kanalizacja. Przewody kanalizacyjne. Wymagania i badania przy odbiorze.
 - PN-B-10729 Kanalizacja Studzienki kanalizacyjne.
 - PN-B-10702 Wodociągi i kanalizacja. Zbiorniki. Wymagania i badania.
 - PN-B-10725 Wodociągi. Przewody zewnętrzne. Wymagania i badania.
 - BN-83/8836-02 Przewody ziemne. Roboty ziemne. Wymagania i badania przy odbiorze.
 - BN-72/8932-01 Budowle drogowe i kolejowe. Roboty ziemne.
 - BN-81/B-03020 Grunty budowlane. Posadowienie obiektów budowlanych.
 - BN-82/9192-07 Szczelność przewodów z PVC. Wymagania i badania przy odbiorze.
 - PN-68/B-06050 Roboty ziemne budowlane. Wymagania w zakresie wykonywania i badania przy odbiorze
2. Warunkami technicznymi wykonania i odbioru robót budowlano-montażowych – Tom II „Instalacje sanitarne i przemysłowe”
3. Warunkami Technicznymi wykonania i Odbioru Rurociągów z tworzyw sztucznych – wydane przez Polską Korporację Techniki Sanitarnej, Grzewczej, Gazowej i Klimatyzacji – 1996 r.
4. Warunkami Instytucji uzgadniających i dokonujących odbiorów technicznych.
5. Instrukcjami wykonania i montażu opracowanymi przez producentów materiałów i urządzeń zastosowanych w projekcie oraz przepisami ze szczególnym uwzględnieniem przepisów BHP.
6. Przed przystąpieniem do robót w pasie drogowym wykonawca zobowiązany jest do uzyskania projektu organizacji robót w pasie drogowym oraz zgłoszenia i uzyskania pozwolenia na zajęcie pasa drogowego u zarządców dróg.

7. W terenie może znajdować się uzbrojenie nie zinwentaryzowane i nie naniesione na plan sytuacyjny dlatego wykonawca powinien roboty ziemne rozpocząć po zlokalizowaniu i wykryciu urządzeń uzbrojenia podziemnego przy pomocy lokalizatorów np. typu USCAN i SCANSMITTER itp. – w porozumieniu z jednostkami eksploatującymi poszczególne urządzenia uzbrojenia podziemnego.
8. Roboty montażowe w wykopach należy wykonać bezwzględnie po ich umocnieniu zgodnie z projektem i instrukcją producenta systemu obudów.
9. Do połączeń kołnierzowych należy stosować śruby ze stali nierdzewnej.
10. Na budowie należy stosować materiały i urządzenia posiadające wymagane:
 - Certyfikaty na znak bezpieczeństwa
 - Certyfikaty zgodności z PN lub aprobatami technicznymi
 - Deklaracje zgodności z PN lub aprobatami technicznymiStosowanie materiałów i urządzeń nie posiadających w/w certyfikatów i deklaracji zgodności zgodnie z obowiązującymi przepisami jest niedopuszczalne.
11. Rzeczywiste ilości:
 - Gruntów przeznaczonych do wymiany i składowania
 - Elementów szalunku i rozpór zużytych na budowie
 - Elementów stalowych ścianki szczelnej
 - Czasu pompowania i urządzeń zastosowanych do odwodnieńnależy określić na etapie realizacji robót.
12. Przed przystąpieniem do robót kierownik budowy zobowiązany jest dostarczyć inwestorowi (inspektorowi nadzoru) „Program Zapewnienia Jakości” (PZJ) dotyczący sposobu realizacji inwestycji.

mgr inż. Grażyna Dzieglewska
upr.proj. 82/92, upr.spr. 1994
upr.kons. 1994, upr.wyk. 86/94
MAZ/15.11.2012
09-407 Plock, ul. W. Kanałów St. 17/8

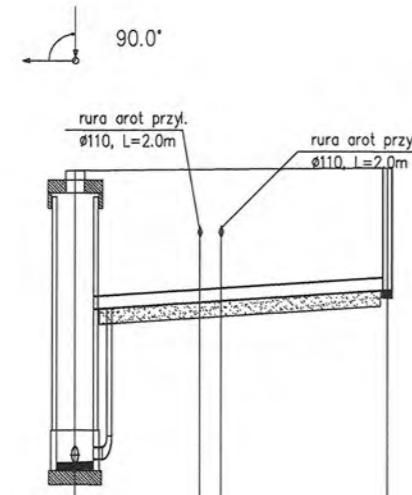
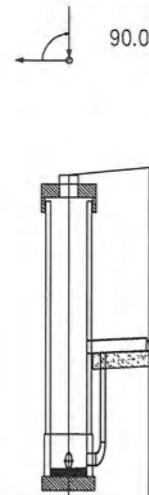
OZNACZENIE PROFILU:
POZIOM PORÓWNAWCZY

A1-ZA2/1
82.00 m n.p.m.

Sanit. Grażyna Dziegłowska Powsi. 17/8 Płock

RZEDNA TERENU ISTN.	94.90	94.90	94.90
RZEDNA DNA KANALU	91.05	92.55	92.60
ZAGLEBIENIE DNA KANALU	3.85	2.35	2.40
SPADKI, DŁUGOŚCI	2%	2.05m	
SREDNICA, MATERIAL	Dn160	PP	
ODLEGŁOŚCI	0.00	2.65	

A1 ZA2/1

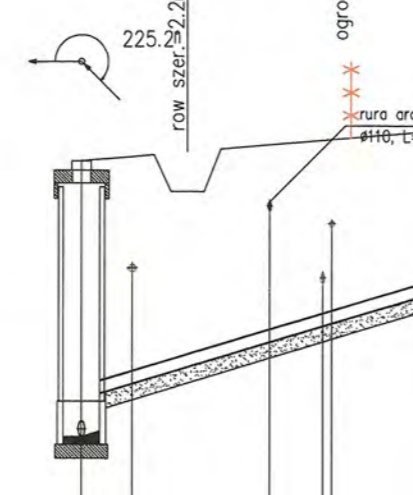


A2-DA2/2
studnia kaskadowa ø1.2m
Proj. wloczenie do kanału P1-A9 Dn200 PP, Rz.d.=91.13

94.96	91.13	93.13
1.83	93.13	
1.73	93.24	94.98
1.72	93.26	94.98
1.60	93.40	95.00

2.6%
10.26m
Dn160 PP

A2 DA2/2

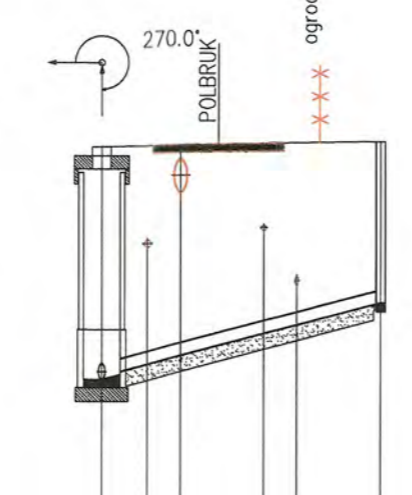


A4-DA11/1
studnia typowa ø1.2m
Proj. wloczenie do kanału P1-A9 Dn200 PP, Rz.d.=91.49
Proj. rur. tłoczny ø90, Rz.o.=93.70

91.49	95.10	95.10
3.61	95.10	95.22
3.11	95.19	95.16
2.97	92.19	95.16
2.58	92.73	95.31
2.43	92.94	95.37
2.41	92.97	95.38
2.10	93.40	95.50

12%
11.77m
Dn160 PP

A4 DA11/1

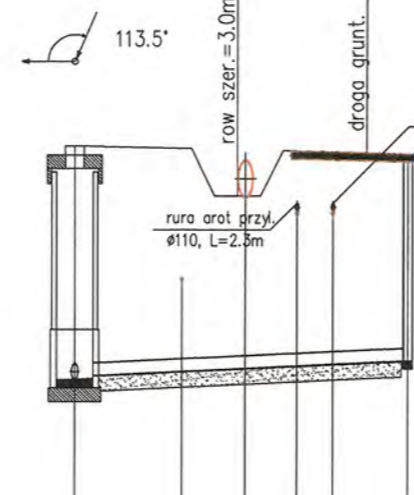


A5-DA12/3
studnia typowa ø1.2m
Proj. wloczenie do kanału P1-A9 Dn200 PP, Rz.d.=92.25
Proj. rur. tłoczny ø90, Rz.o.=94.03

92.25	95.30	95.30
3.05	95.30	95.32
3.01	92.29	95.31
2.86	92.45	95.31
2.75	92.56	95.31
2.48	92.85	95.33
2.38	92.96	95.33
2.10	93.25	95.35

10.4%
9.18m
Dn160 PP

A5 DA12/3

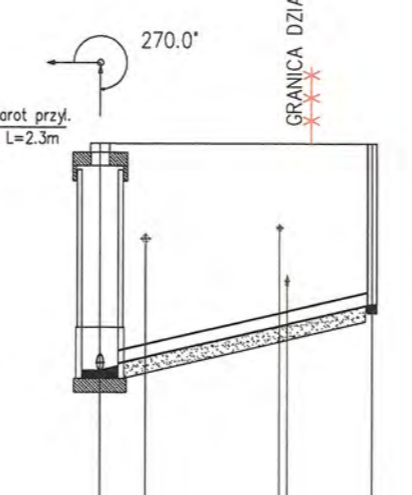


A5-DA5/1
studnia typowa ø1.2m
Proj. wloczenie do kanału P1-A9 Dn200 PP, Rz.d.=92.25

92.25	95.30	95.30
3.05	95.30	95.27
3.01	92.29	95.27
2.91	92.36	95.27
2.85	92.39	95.25
2.80	92.43	95.23
2.71	92.45	95.22
2.70	92.50	95.20

1.9%
10.95m
Dn160 PP

A5 DA5/1

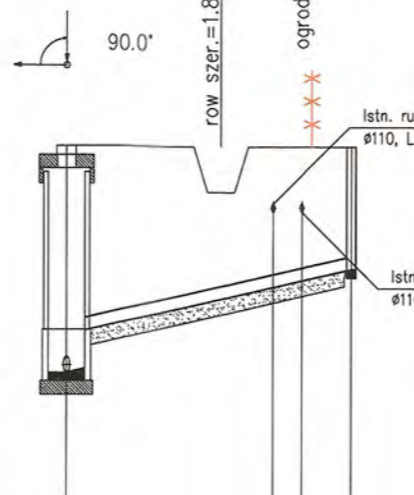


A6-DA12/9
studnia typowa ø1.2m
Proj. wloczenie do kanału P1-A9 Dn200 PP, Rz.d.=92.39
Proj. rur. tłoczny ø90, Rz.o.=94.11

92.39	95.35	95.35
2.96	95.35	95.35
2.92	92.43	95.35
2.79	92.56	95.35
2.38	92.97	95.35
2.36	92.99	95.35
2.10	93.25	95.35

9.2%
8.98m
Dn160 PP

A6 DA12/9

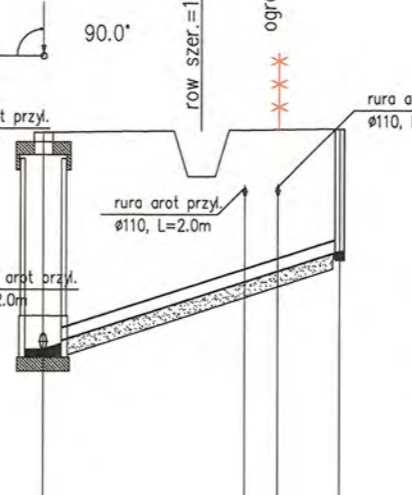


A6-DA5/2
studnia typowa ø1.2m
Proj. wloczenie do kanału P1-A9 Dn200 PP, Rz.d.=92.39

92.39	95.35	95.35
2.96	95.35	95.35
2.46	92.89	95.35
2.35	95.35	95.35
1.84	93.51	95.35
1.75	93.74	95.35
1.60	93.75	95.35

9.2%
9.37m
Dn160 PP

A6 DA5/2

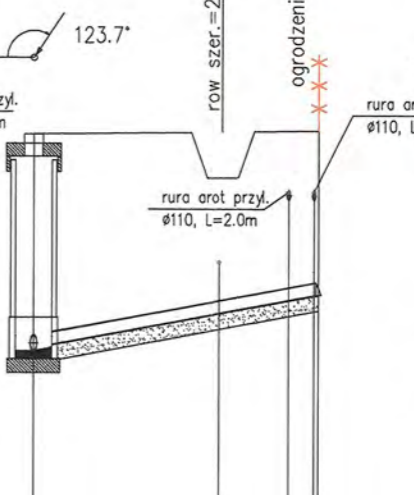


A7-DA5/3
studnia typowa ø1.2m
Proj. wloczenie do kanału P1-A9 Dn200 PP, Rz.d.=92.71

92.71	95.55	95.55
2.84	95.55	95.58
2.80	92.75	95.58
93.42	95.58	95.58
1.98	93.60	95.58
1.85	93.74	95.59
1.60	94.00	95.60

12.9%
9.74m
Dn160 PP

A7 DA5/3

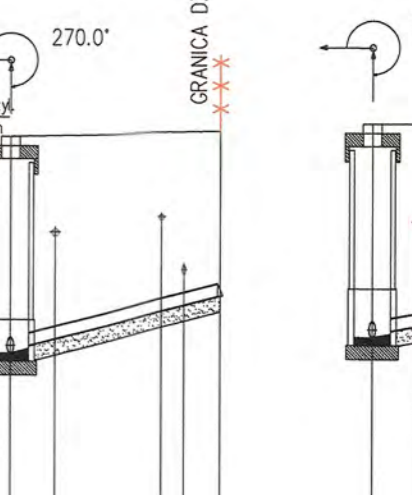


A7-ZA7/20
studnia typowa ø1.2m
Proj. wloczenie do kanału P1-A9 Dn200 PP, Rz.d.=92.71

92.71	95.55	95.55
2.84	95.55	95.58
2.80	92.75	95.58
2.38	93.21	95.59
2.22	93.38	95.59
2.15	93.45	95.60

7.5%
9.40m
Dn160 PP

A7 ZA7/20

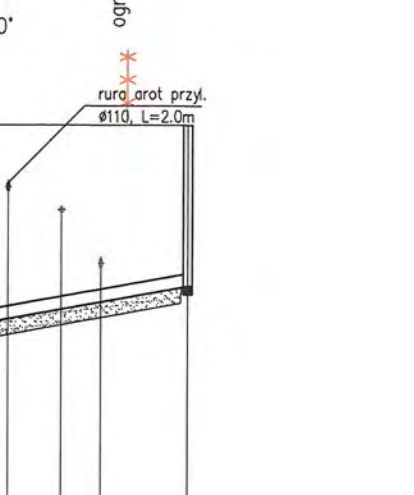


A7-ZA12/10
studnia typowa ø1.2m
Proj. wloczenie do kanału P1-A9 Dn200 PP, Rz.d.=92.71
Proj. rur. tłoczny ø90, Rz.o.=94.30

92.71	95.55	95.55
2.84	95.55	95.58
2.80	92.75	95.58
2.33	93.25	95.59
2.26	93.33	95.59
2.15	93.45	95.60

10.2%
6.90m
Dn160 PP

A7 ZA12/10



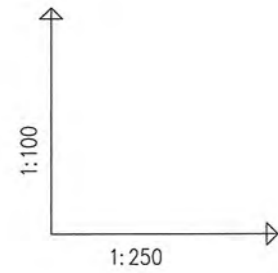
A8-DA13/23
studnia typowa ø1.2m
Proj. wloczenie do kanału P1-A9 Dn200 PP, Rz.d.=92.92
Proj. rur. tłoczny ø90, Rz.o.=94.43

92.92	95.70	95.70
2.78	95.70	95.70
2.74	92.96	95.70
2.64	93.06	95.70
2.52	93.18	95.70
2.40	93.30	95.70
2.30	93.40	95.70
2.10	93.60	95.70

7.2%
8.99m
Dn160 PP

A8 DA13/23

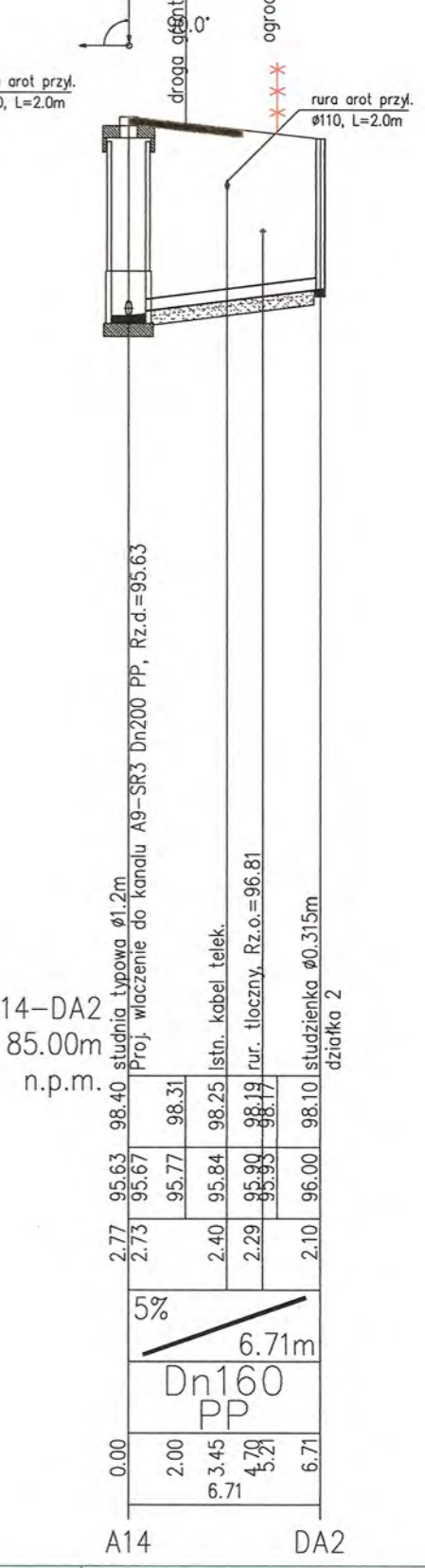
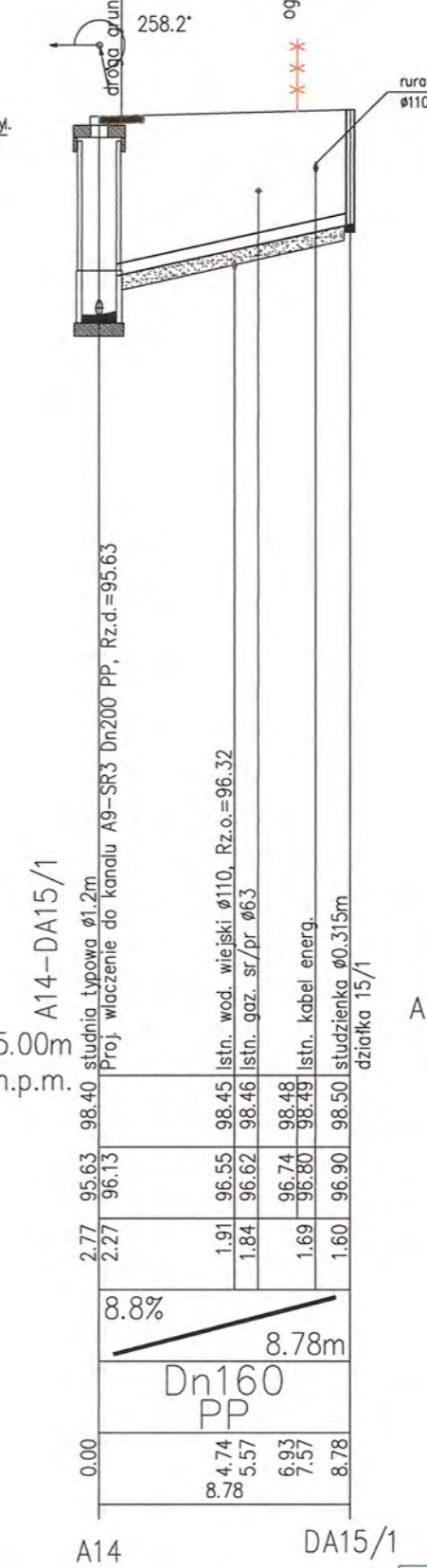
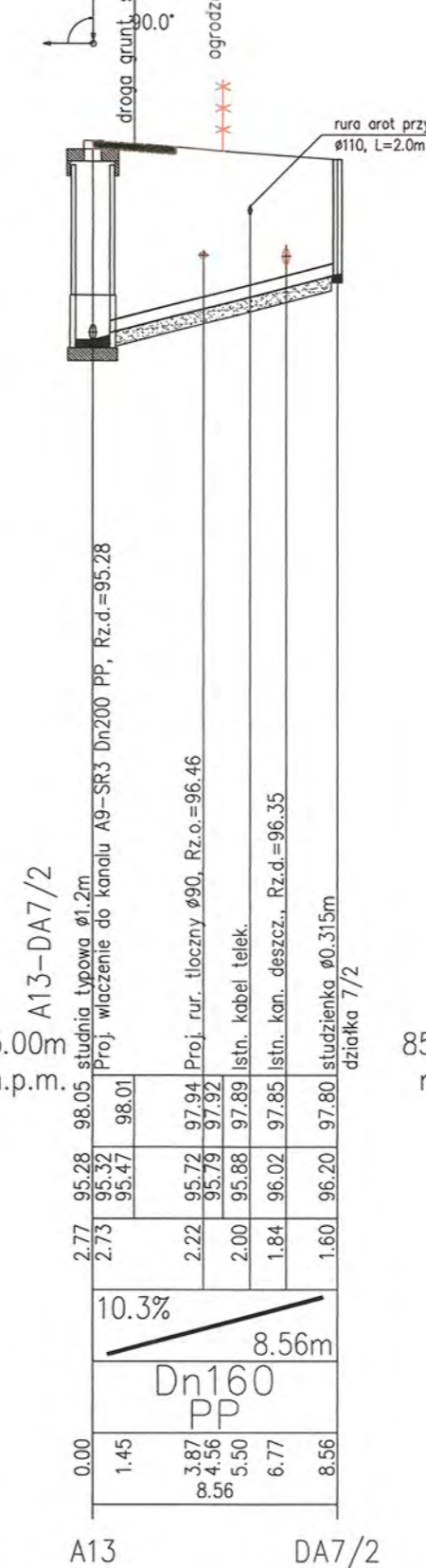
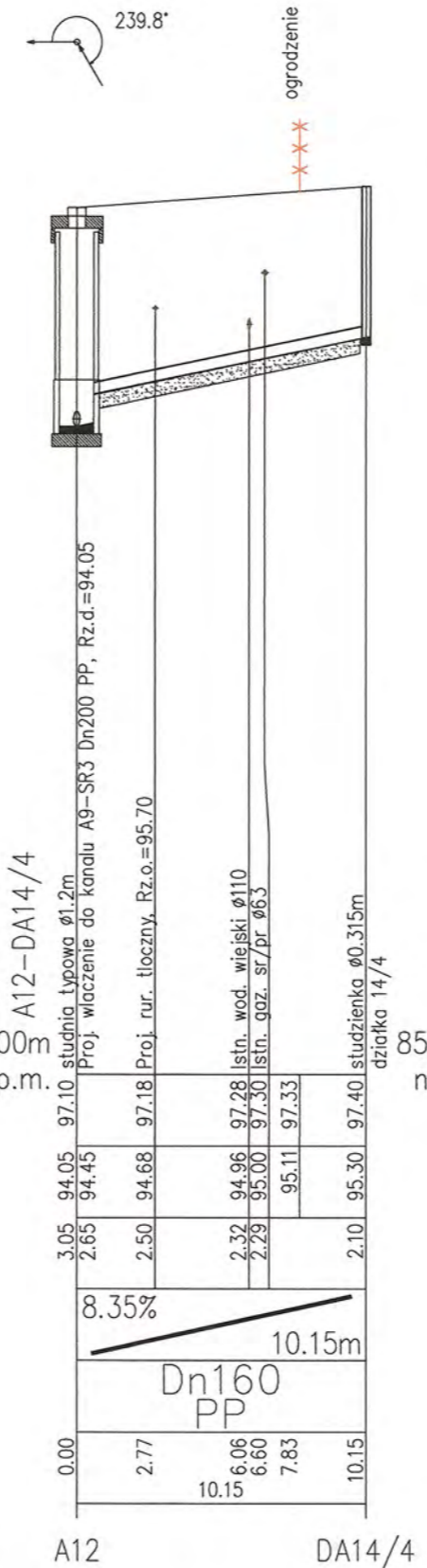
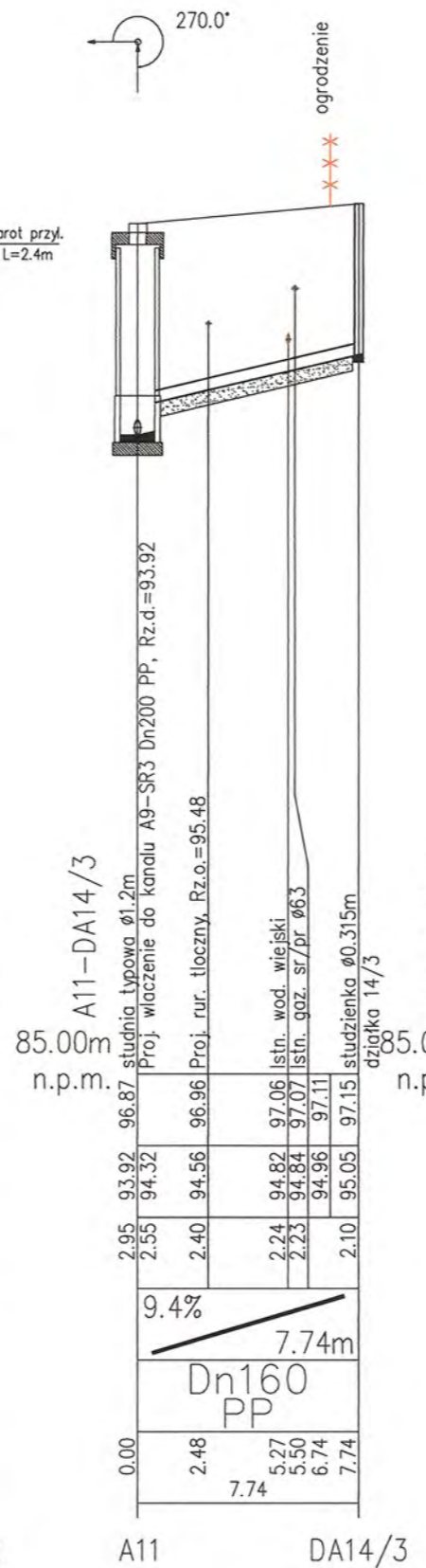
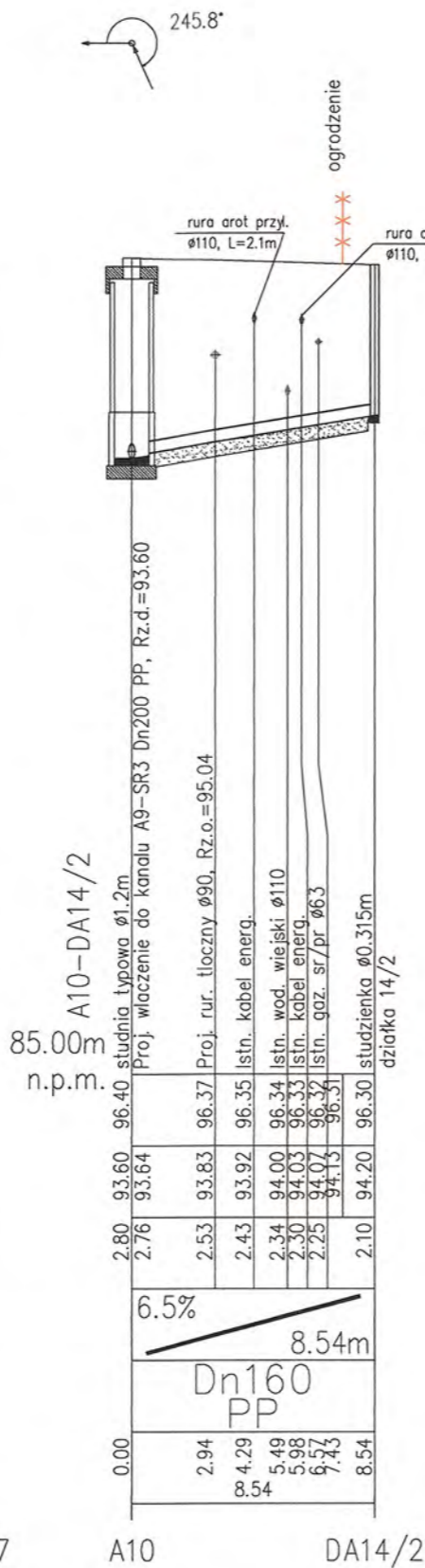
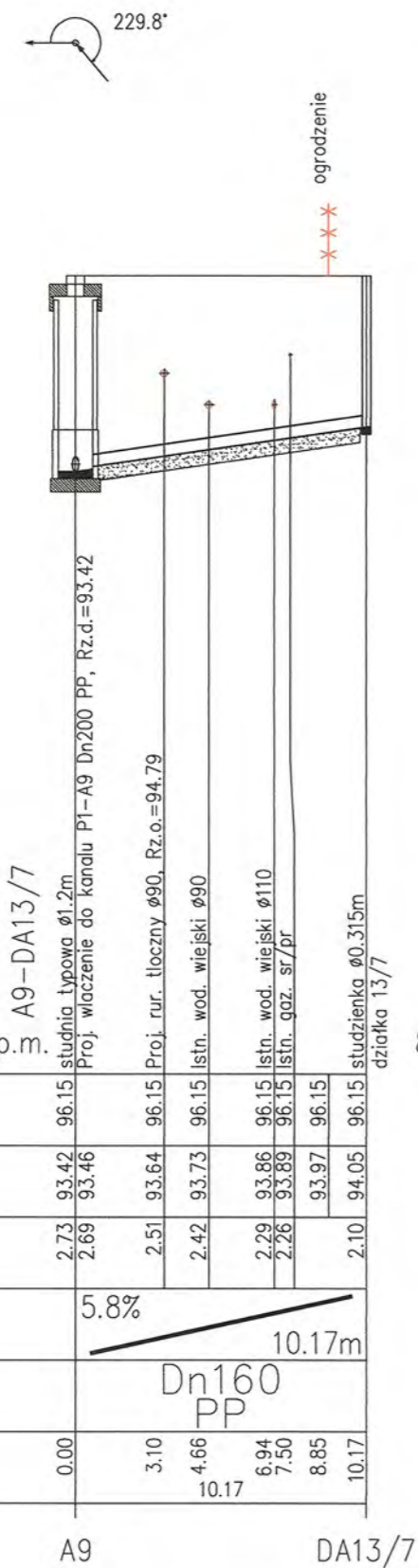
RYS.	Profile przyłączy kanalizacji sanitarnej "A" od A*+A5 dla działek Ludwikowo: 2/1; 2/2; 1/1; 12/3; 5/1; 12/9; 5/2; 5/3; 7/20; 12/10; 13/23.	nr rys. 12
TYTUŁ PROJEKTU	P.B. PRZYŁĄCZY KANALIZACJI SANITARNEJ DLA MIEJSCOWOŚCI LUDWIKOWO I WYSZYNA	1:100 skala 1:1250
NAZWA ADRES OBIEKTU BUDOW.	KANALIZACJA SANITARNA DLA MIEJSCOWOŚCI LUDWIKOWO I WYSZYNA GM. STARA BIAŁA	data 06.2016
P.P.P. SANIČO	PROJEKTANT mgr inż. Grażyna Dziegłowska P.P.P. SANIČO upr.wyk. 86/94 upr.proj. 82/92 w spec. inst. w Zakł. Inżyn. i Instal. Sanitarnych oraz ochr. środowiska, MAZ/AS/4152/020w	



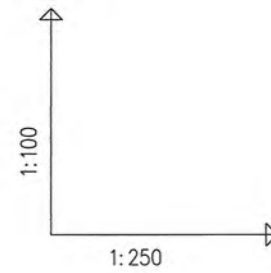
OZNACZENIE PROFILU:
POZIOM PORÓWNAWCZY

RZEDNA TERENU ISTN.	
RZEDNA DNA KANALU	
ZAGLEBIENIE DNA KANALU	
SPADKI, DŁUGOSCI	5.8% 10.17m
SREDNICA, MATERIAL	Dn160 PP
ODLEGŁOSCI	

Generator rysunkowy 7.33c (www.epi-graf.com.pl)



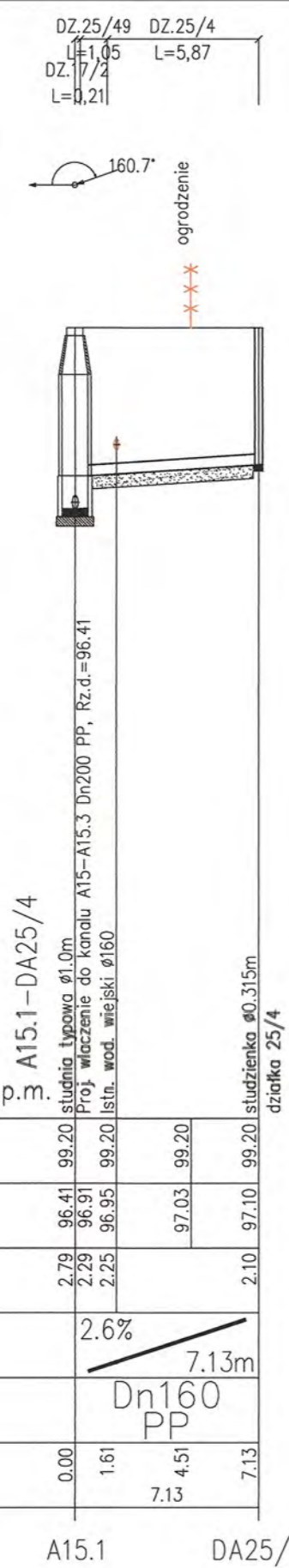
RYS.	Profile przyłączy kanalizacji sanitarnej "A" od A9+A14 dla działek Ludwikowo:13/7; 14/2; 14/3; 14/4; 7/2; 15/1; Wyszyńska:2.	nr rys. 13
TYTUŁ PROJEKTU	P.B. PRZYŁĄCZY KANALIZACJI SANITARNEJ DLA MIEJSCOWOŚCI LUDWIKOWO I WYSZYŃSKA	skala 1:100 1:250
NAZWA ADRES OBIEKTU BUDOW.	KANALIZACJA SANITARNA DLA MIEJSCOWOŚCI LUDWIKOWO I WYSZYŃSKA GM. STARA BIAŁA	data 06.2016
P.P.P. SANICO	PROJEKTANT mgr inż. Grażyna Dziegłewska P.P.P. SANICO 08/92, upr.sbr.1994, upr.proj. 82/92 w spec.inst.-inz. w Zakł. Inżyn. i Instal. 86/04 sanitarnych oraz ochr. środowiska MAZ/S/4532/02/03	mgr inż. Grażyna Dziegłewska



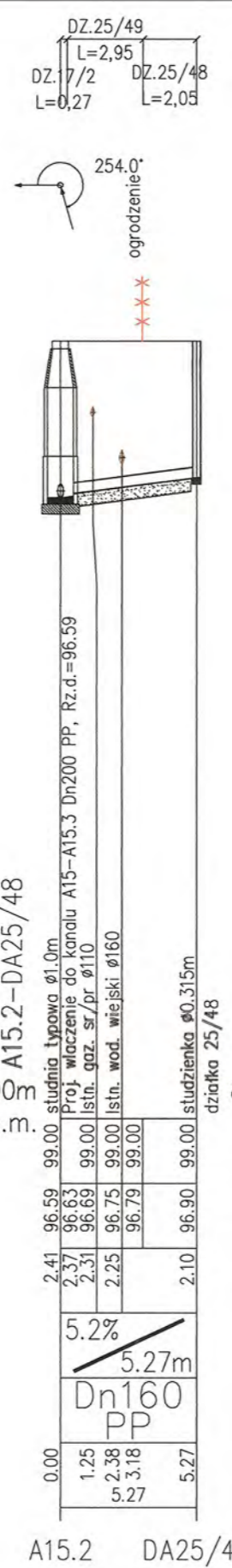
OZNACZENIE PROFILU:
POZIOM PORÓWNAWCZY

SANICO Grażyna Dziegielewska Powiatostów 51.17/8 Płock

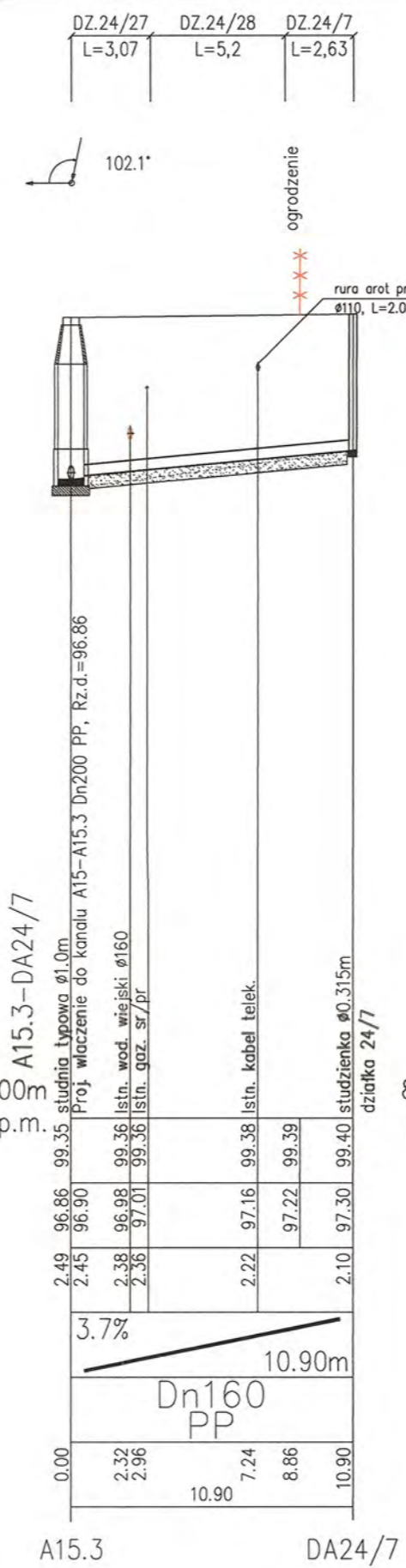
RZEDNA TERENU ISTN.	99.20	99.20	99.20	99.20
RZEDNA DNA KANALU	96.41	96.91	96.95	97.03
ZAGLEBIENIE DNA KANALU	2.79	2.29	2.25	2.10
SPADKI, DŁUGOSCI	2.6%	7.13m		
SREDNICA, MATERIAL	Dn160 PP			
ODLEGŁOSCI	0.00	1.61	4.51	7.13



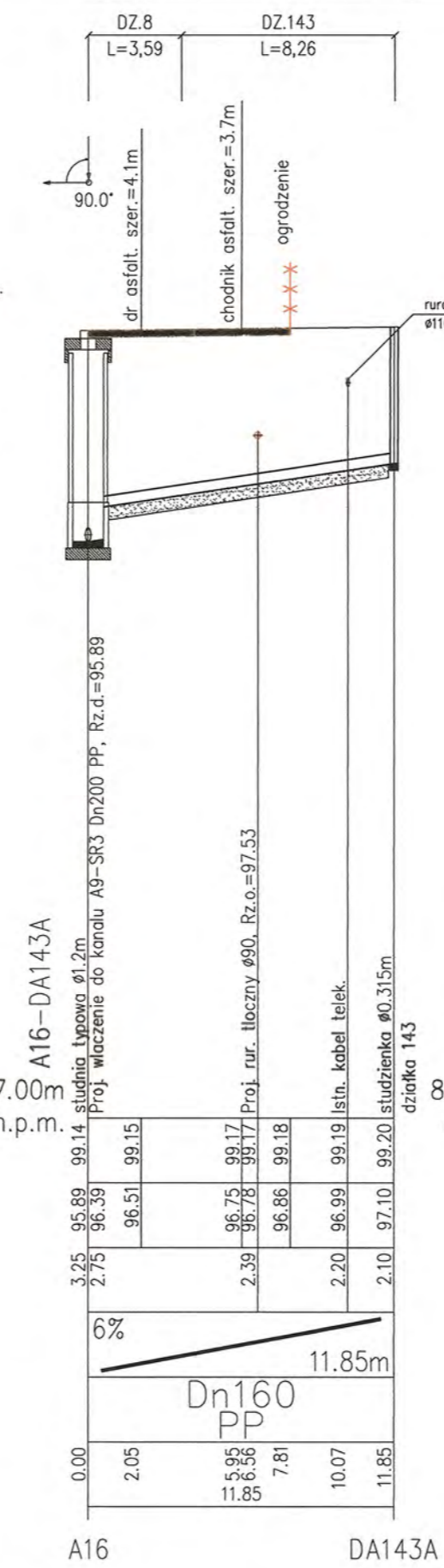
A15.1 DA25/4



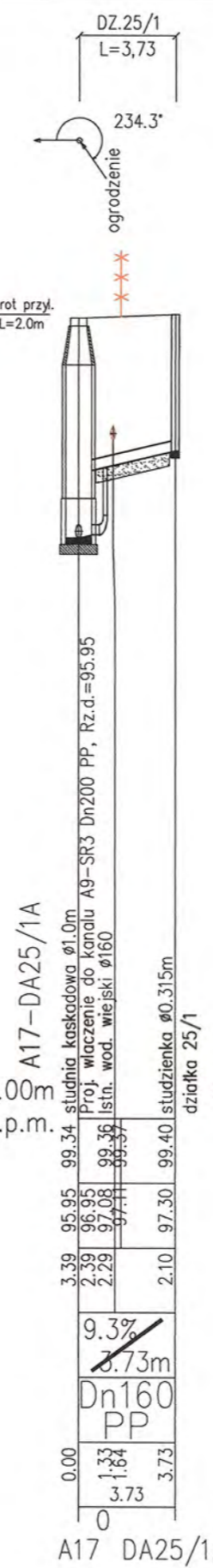
A15.2 DA25/48



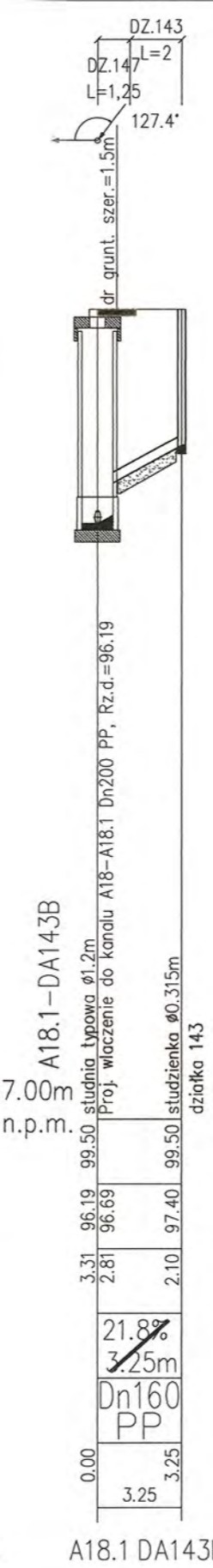
A15.3 DA24/7



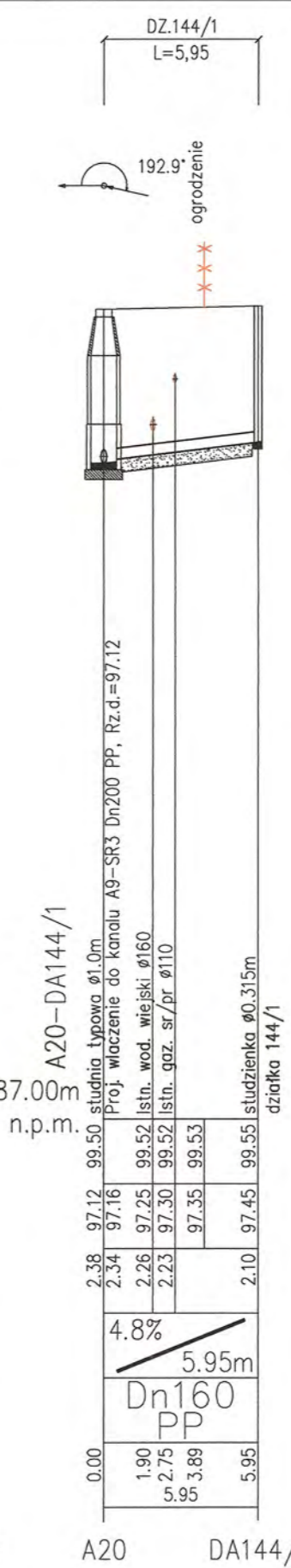
A16 DA143A



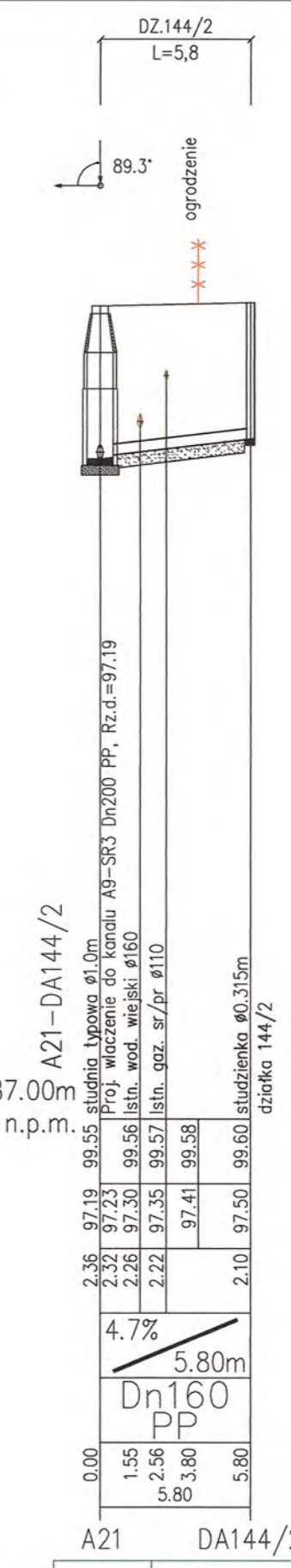
A17 DA25/1A



A18.1 DA143B



A20 DA144/1



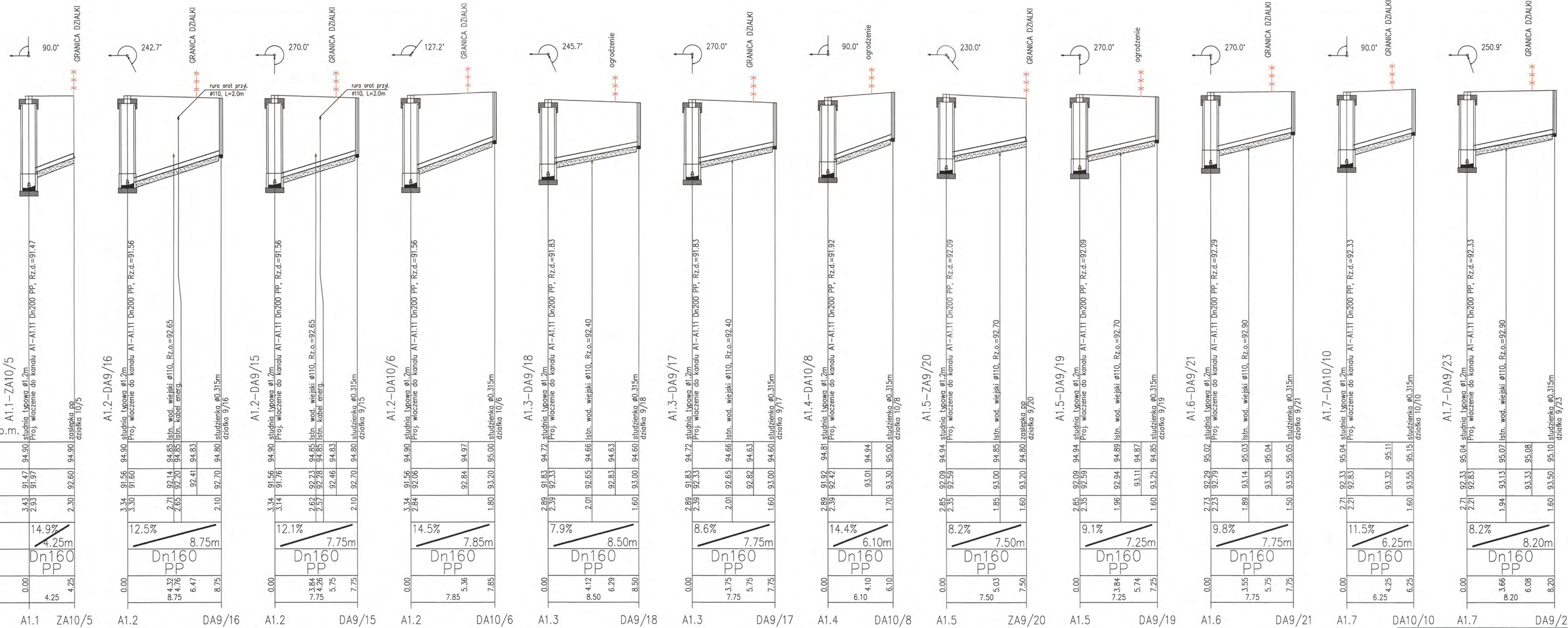
A21 DA144/2

RYC.	Profile przyłączy kanalizacji sanitarnej "A" od A15.1+A21 dla działek Ludwikowo: 25/4; 25/48; 24/7; 25/1; Wyszyńska: 143; 144/1; 144/2.	nr rys. 14
TYTUŁ PROJEKTU	P.B. PRZYŁĄCZY KANALIZACJI SANITARNEJ DLA MIEJSCOWOŚCI LUDWIKOWO I WYSZYŃNA	skala 1:100 1:250
NAZWA ADRES OBIEKTU BUDOW.	KANALIZACJA SANITARNA DLA MIEJSCOWOŚCI LUDWIKOWO I WYSZYŃNA GM. STARA BIAŁA	data 06.2016
P.P.P. SANICO	PROJEKTANT mgr inż. Grażyna Dziegielewska mgr inż. Grażyna Dziegielewska mgr inż. Grażyna Dziegielewska mgr inż. Grażyna Dziegielewska	

OZNACZENIE PROFILU:
POZIOM PORÓWNAWCZY

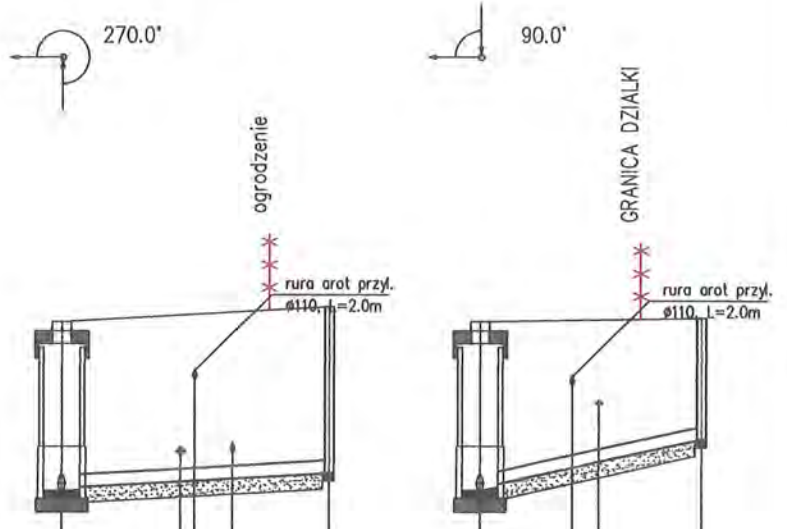
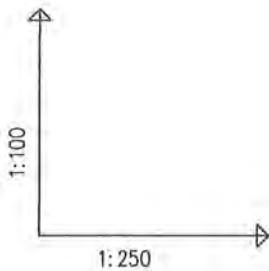
82.00 m n.p.m.

RZEDNA TERENU ISTN.	94.90	94.90	94.90
RZEDNA DNA KANALU	91.97	91.97	91.97
ZAGLEBIENIE DNA KANALU	3.43	2.93	2.30
SPADKI, DŁUGOSCI	14.9%	4.25m	
SREDNICA, MATERIAL	Dn160	PP	
ODLEGLOSCI	0.00	4.25	4.25



A1.1 ZA10/5 A1.2 DA9/16 A1.2 DA9/15 A1.2 DA10/6 A1.3 DA9/18 A1.3 DA9/17 A1.4 DA10/8 A1.5 ZA9/20 A1.5 DA9/19 A1.6 DA9/21 A1.7 DA10/10 A1.7 DA9/23

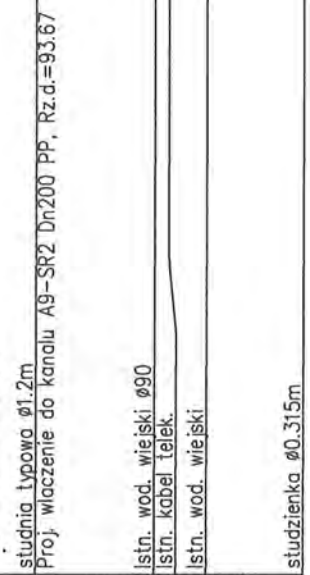
RYS.	Profil przyłączy kanalizacji sanitarnej "A" od A1.1 do działek Ludwikowo: 10/5; 9/16; 9/15; 10/6; 9/18; 9/17; 10/8; 9/20; 9/19; 9/21; 10/10; 9/23.	nr rys.	15
TYTUŁ PROJEKTU	P.B. PRZYŁĄCZY KANALIZACJI SANITARNEJ DLA MIEJSCOWOŚCI LUDWIKOWO I WYSZYNA	skala	1:250
NAZWA ADRES OBIEKTU BUDOW.	KANALIZACJA SANITARNA DLA MIEJSCOWOŚCI LUDWIKOWO I WYSZYNA GM. STARA BIAŁA	data	06.2016
P.P.P. SANICO	mgr inż. Grażyna Dziegielewska PPSIS SAN 094, upr.wyk. 89/94 upr.proj. 82/92, upr.str. 19/04 mgr inż. Grażyna Dziegielewska PPSIS SAN 094, upr.wyk. 89/94 upr.proj. 82/92 w spec.inst.-inż. w zakł. w zaliczeniu 13.2017 sanitarnych oraz ochr. środowiska; MAZ/15/4132/02		



OZNACZENIE PROFILU:
POZIOM PORÓWNAWCZY 85.00 m n.p.m.

SANICO Grażyna Dziegłewska Powstańców ŚL17/8 Płock	
RZEDNA TERENU ISTN.	95.99
RZEDNA DNA KANALU	93.67 93.71
ZAGLEBIENIE DNA KANALU	2.23 2.19
SPADKI, DŁUGOŚCI	2.2% 8.74m
SREDNICA, MATERIAL	Dn160 PP
ODLEGŁOŚCI	0.00 3.88 4.34 5.58 6.74 8.74

A9.1-DA7/7



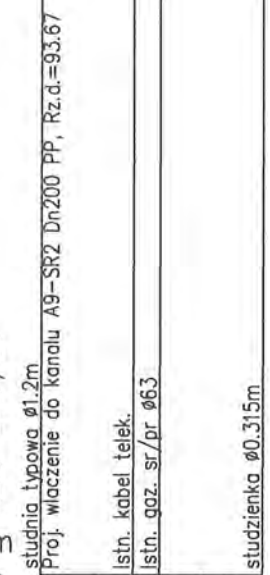
A9.1

DA7/7

85.00 m n.p.m.

RZEDNA TERENU ISTN.	95.99
RZEDNA DNA KANALU	93.67 93.71
ZAGLEBIENIE DNA KANALU	2.23 2.19
SPADKI, DŁUGOŚCI	8.8% 7.25m
SREDNICA, MATERIAL	Dn160 PP
ODLEGŁOŚCI	0.00 3.04 3.91 5.25 7.25

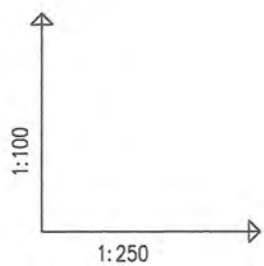
A9.1-DA7/21



A9.1

DA7/21

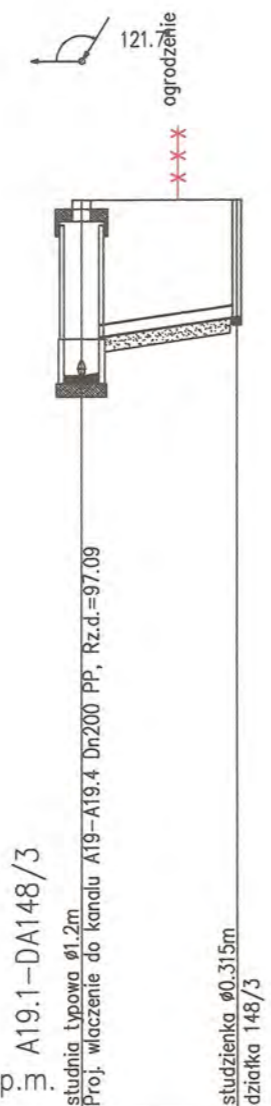
RYS.	Profile przyłączy kanalizacji sanitarnej "A" od A9+A9.1 dla działek Ludwikowo: 7/7; 7/21.	nr rys. 19
TYTUŁ PROJEKTU	P.B. PRZYŁĄCZY KANALIZACJI SANITARNEJ DLA MIEJSCOWOŚCI LUDWIKOWO I WYSZYNA	1:100 skala 1:250
NAZWA ADRES OBIEKTU BUDOW.	KANALIZACJA SANITARNA DLA MIEJSCOWOŚCI LUDWIKOWO I WYSZYNA GM. STARA BIAŁA mgr inż. Grażyna Dziegłewska	data 06.2016
P.P.P. SANICO	PROJEKTANT mgr inż. Grażyna Dziegłewska PPP SANICO, upr.proj. 82/92 w spec.inst.-inż. w zakł. sanitarnych oraz ochr. środowiska, MAZYS/4132/02	



OZNACZENIE PROFILU:
POZIOM PORÓWNAWCZY 87.00 m n.p.m.

SANICO Grażyna Dziegłewska Powstańców St.17/8 Płock	
RZEDNA TERENU ISTN.	99.50
RZEDNA DNA KANALU	97.09 97.59
ZAGLEBIENIE DNA KANALU	2.41 1.91
SPADKI, DŁUGOSCI	5.8% 5.33m
SREDNICA, MATERIAL	Dn160 PP
ODLEGLOSCI	0.00 3.32 5.33

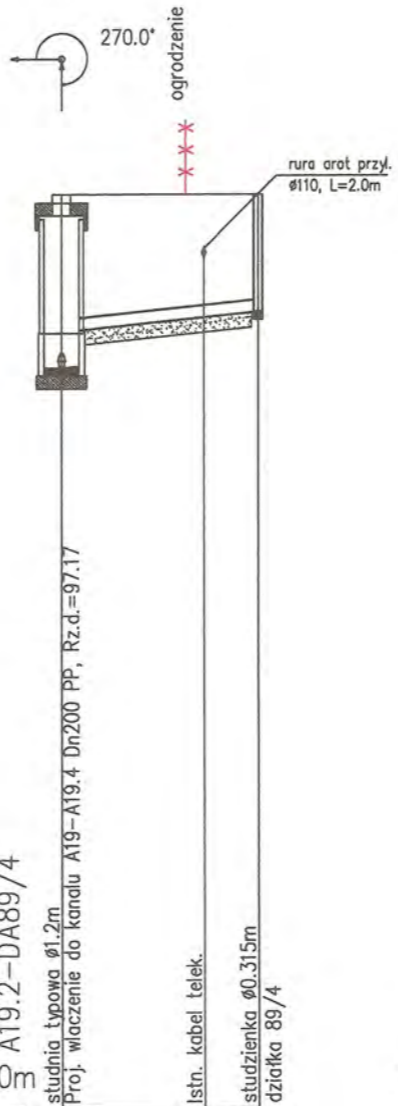
Generator rysunkowy 7.33c (www.epi-graf.com.pl)



A19.1-DA148/3

studnia typowa $\phi 1.2m$
Proj. włączenie do kanału A19-A19.4 Dn200 PP, Rz.d.=97.09
studzienka $\phi 0.315m$
działka 148/3

A19.1 DA148/3



A19.2-DA89/4

87.00m n.p.m.
studnia typowa $\phi 1.2m$
Proj. włączenie do kanału A19-A19.4 Dn200 PP, Rz.d.=97.17
studzienka $\phi 0.315m$
działka 89/4

rura arat przył.
 $\phi 110, L=2.0m$

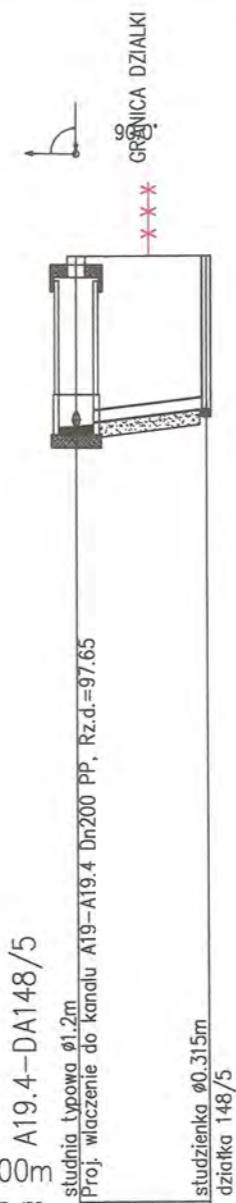
A19.2 DA89/4



A19.3-DA148/4

87.00m n.p.m.
studnia typowa $\phi 1.2m$
Proj. włączenie do kanału A19-A19.4 Dn200 PP, Rz.d.=97.41
studzienka $\phi 0.315m$
działka 148/4

A19.3 DA148/4



A19.4-DA148/5

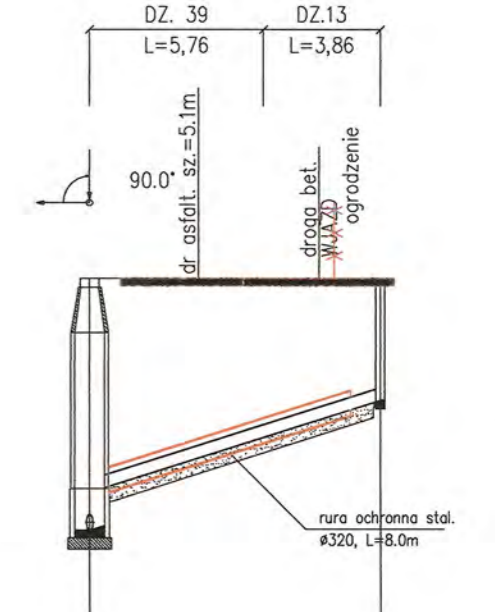
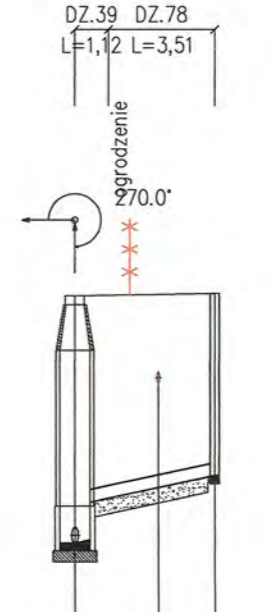
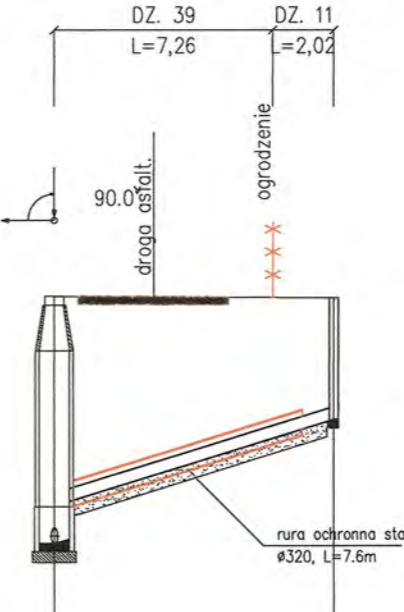
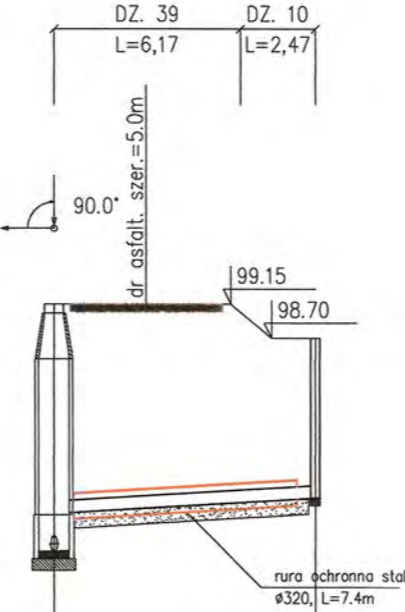
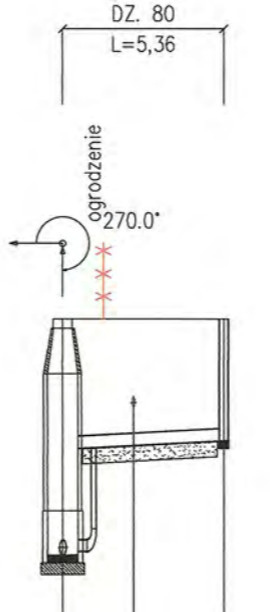
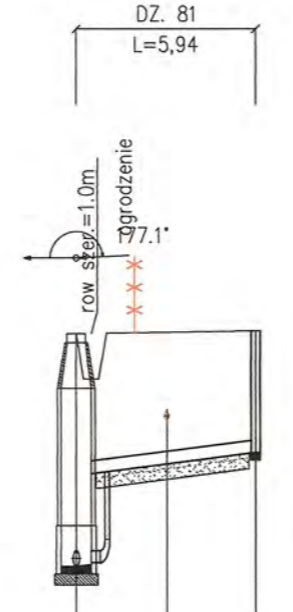
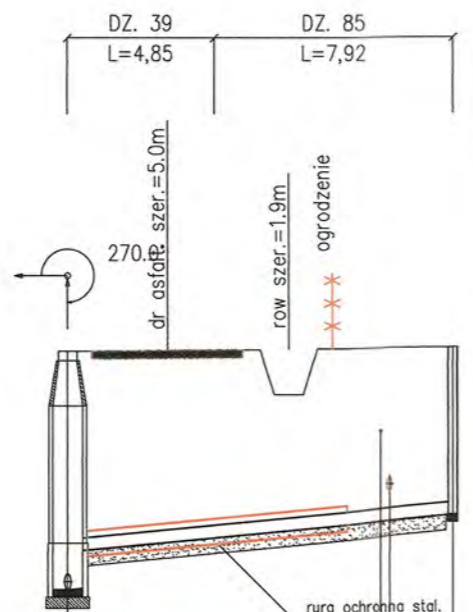
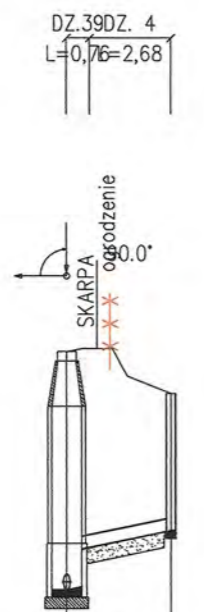
87.00m n.p.m.
studnia typowa $\phi 1.2m$
Proj. włączenie do kanału A19-A19.4 Dn200 PP, Rz.d.=97.65
studzienka $\phi 0.315m$
działka 148/5

A19.4 DA148/5

RYS.	Profile przyłączy kanalizacji sanitarnej "A" od A19+A19.4 dla działek Wyszyna:148/3; 89/4; 148/4; 148/5.	nr rys. 24
TYTUŁ PROJEKTU	P.B. PRZYŁĄCZY KANALIZACJI SANITARNEJ DLA MIEJSCOWOŚCI LUDWIKOWO I WYSZYNA	skala 1:100 1:250
NAZWA ADRES OBIEKTU BUDOW.	KANALIZACJA SANITARNA DLA MIEJSCOWOŚCI LUDWIKOWO I WYSZYNA GM. STARA BIAŁA	data 06.2016
P.P.P. SANICO	PROJEKTANT mgr inż. Grażyna Dziegłewska SANICO 82/92 upr.spr.1094 upr.proj. 82/92 w spec.inst.-inż. w zakresie spec. inst. sanitarnych oraz ochr. środowiska; MAZ/13/AZ/22/01/132/16	

mgr inż. Grażyna Dziegłewska
SANICO 82/92 upr.spr.1094
upr.proj. 82/92 w spec.inst.-inż. w zakresie spec. inst. sanitarnych oraz ochr. środowiska; MAZ/13/AZ/22/01/132/16
09-407 Płock, ul. Powstańców St.17/8

1:100
1:250



OZNACZENIE PROFILU:
POZIOM PORÓWNAWCZY
A24-DA4
87.00 m n.p.m.

<p>Generator rysunkowy 7.33c (www.epi-graf.com.pl)</p>	<p>studnia typowa ø1.0m Proj. wloczenie do kanału P3-A39 Dn200 PP, Rz.d.=95.51</p>	<p>studzienka ø0.315m działka 4</p>
RZEDNA TERENU ISTN.	98.65	98.10
RZEDNA DNA KANALU	95.51	96.30
ZAGLEBIENIE DNA KANALU	3.14	1.80
SPADKI, DLUGOSCI	8.37%	3.44m
SREDNICA, MATERIAL	Dn160	PP
ODLEGLOSCI	0.00	3.44

A24 DA4

<p>studnia typowa ø1.0m Proj. wloczenie do kanału P3-A39 Dn200 PP, Rz.d.=95.51</p>	<p>studzienka ø0.315m działka 85</p>
98.65	98.10
95.51	96.30
3.14	1.80
3.8%	12.77m
Dn160	PP
0.00	3.44

A24 DA85

A26-DA81

<p>studnia kaskadowa ø1.0m Proj. wloczenie do kanału P3-A39 Dn200 PP, Rz.d.=95.69</p>	<p>studzienka ø0.315m działka 81</p>
98.76	98.10
95.69	96.30
3.07	1.80
5.1%	5.94m
Dn160	PP
0.00	3.44

A26 DA81

A28-DA80

<p>studnia kaskadowa ø1.0m Proj. wloczenie do kanału P3-A39 Dn200 PP, Rz.d.=95.83</p>	<p>studzienka ø0.315m działka 80</p>
98.95	98.10
95.83	96.30
3.12	1.80
2.1%	5.36m
Dn160	PP
0.00	3.44

A28 DA80

A29-DA10

<p>studnia typowa ø1.0m Proj. wloczenie do kanału P3-A39 Dn200 PP, Rz.d.=95.89</p>	<p>studzienka ø0.315m działka 10</p>
99.15	98.10
95.89	96.30
3.26	1.80
2.4%	8.64m
Dn160	PP
0.00	3.44

A29 DA10

A30-DA11

<p>studnia typowa ø1.0m Proj. wloczenie do kanału P3-A39 Dn200 PP, Rz.d.=96.01</p>	<p>studzienka ø0.315m działka 11</p>
99.27	98.10
96.01	96.30
3.26	1.80
12.3%	9.28m
Dn160	PP
0.00	3.44

A30 DA11

A30-DA78

<p>studnia typowa ø1.0m Proj. wloczenie do kanału P3-A39 Dn200 PP, Rz.d.=96.01</p>	<p>studzienka ø0.315m działka 78</p>
99.27	99.50
96.01	96.30
3.26	1.80
8.5%	4.63m
Dn160	PP
0.00	3.44

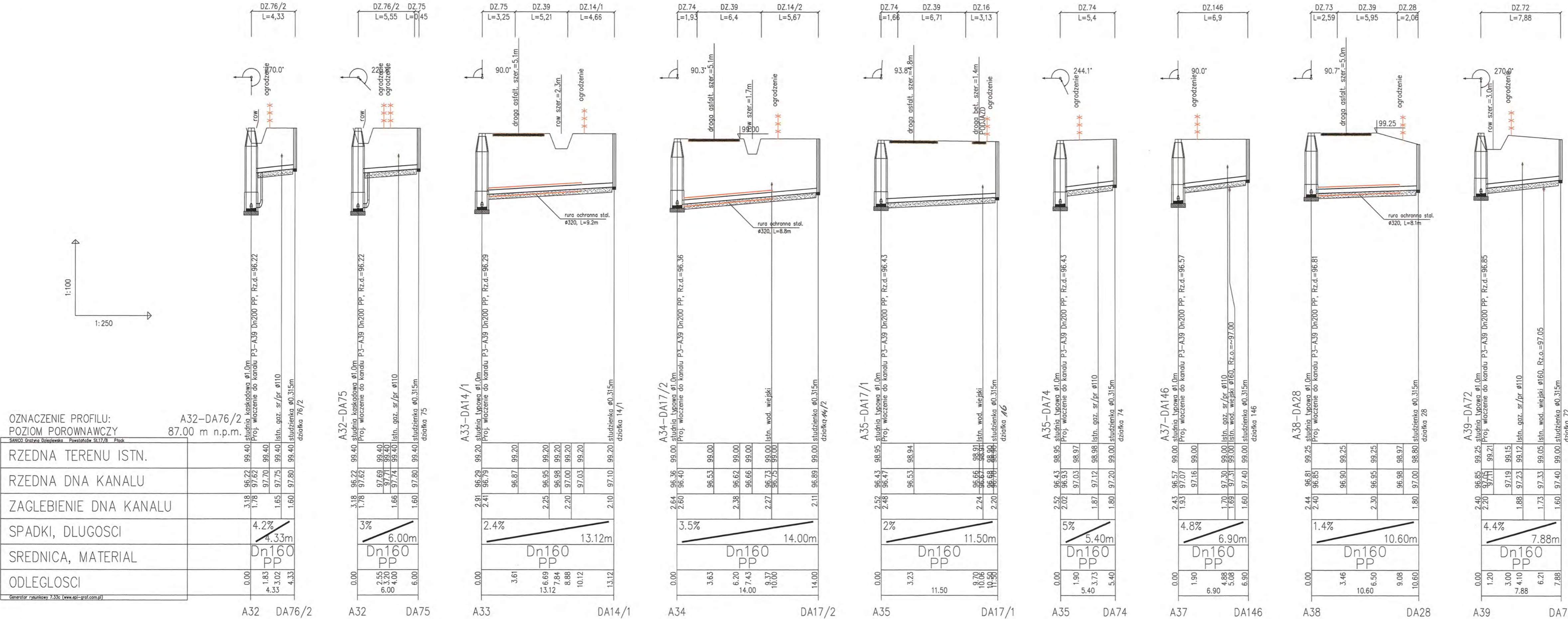
A30 DA78

A31-DA13

<p>studnia typowa ø1.0m Proj. wloczenie do kanału P3-A39 Dn200 PP, Rz.d.=96.17</p>	<p>studzienka ø0.315m działka 13</p>
99.50	99.50
96.17	96.30
3.33	1.80
12.7%	9.62m
Dn160	PP
0.00	3.44

A31 DA13

RYS.	Profile przyłączy kanalizacji sanitarnej "A" od A24+A31 dla działek Wyszyńska: 4; 85; 81; 80; 10; 11; 78; 13.	nr rys. 25
TYTUŁ PROJEKTU	P.B. PRZYŁĄCZY KANALIZACJI SANITARNEJ DLA MIEJSCOWOŚCI LUDWIKOWO I WYSZYŃSKA	skala 1:250
NAZWA ADRES OBIEKTU BUDOW.	KANALIZACJA SANITARNA DLA MIEJSCOWOŚCI LUDWIKOWO I WYSZYŃSKA GM. STARA BIAŁA, inż. Grażyna Dziegłewska	data 08.2016
P.P.P. SANICO	PROJEKTANT mgr inż. Grażyna Dziegłewska, upr.proj. 82/92 w spec. inst. - inż. MAZURKIEWICZ Działka 13/8	

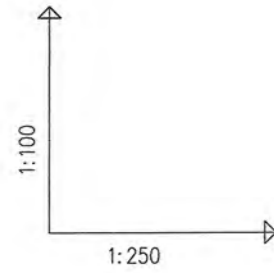


OZNACZENIE PROFILU:
POZIOM PORÓWNAWCZY
A32-DA76/2
87.00 m n.p.m.

RZEDNA TERENU ISTN.	99.40	99.40
RZEDNA DNA KANALU	96.22	96.22
ZAGLEBIENIE DNA KANALU	3.18	3.18
SPADKI, DŁUGOŚCI	4.2%	4.33m
SREDNICA, MATERIAL	Dn160	PP
ODLEGŁOŚCI	0.00	4.33

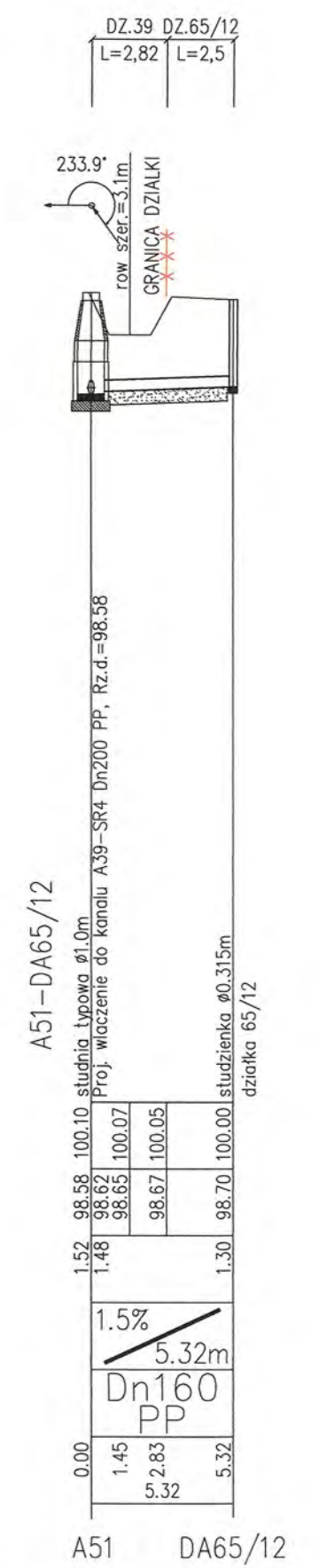
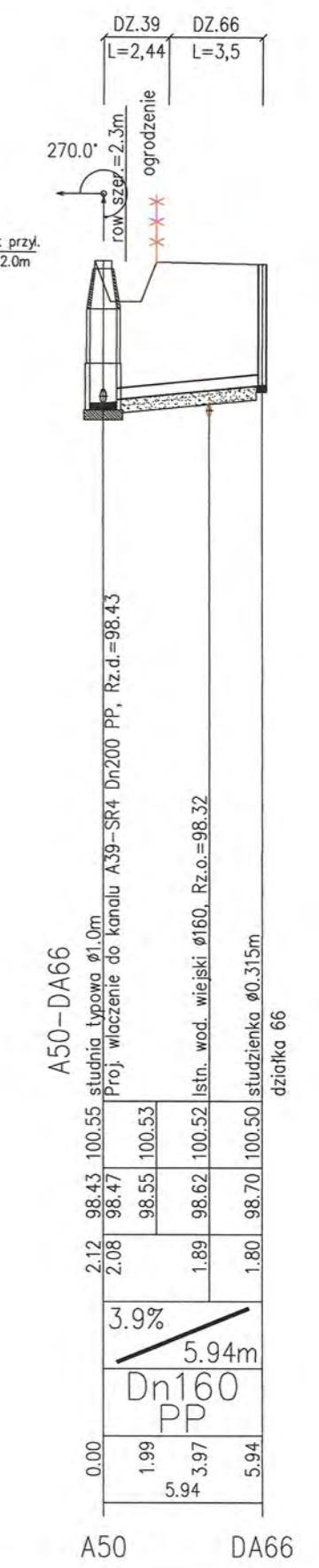
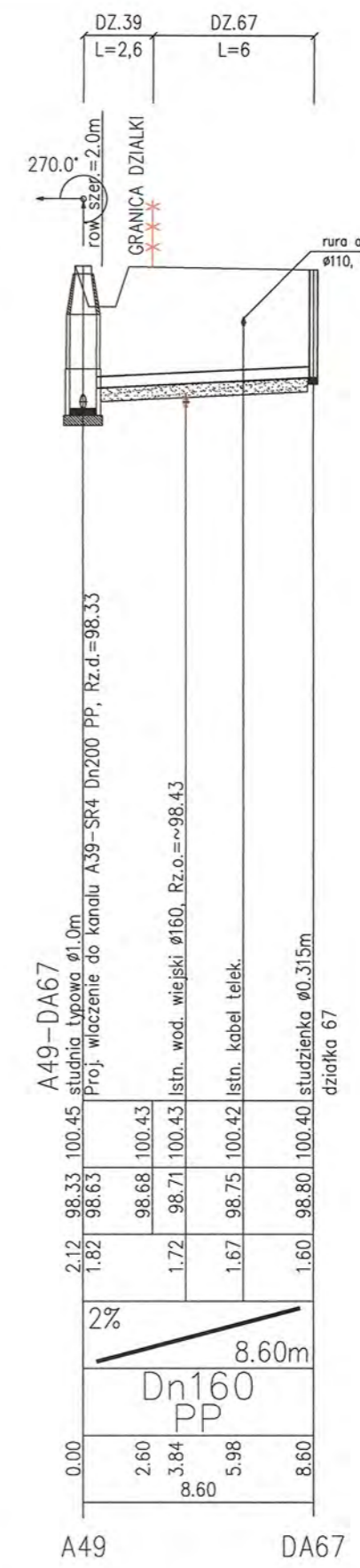
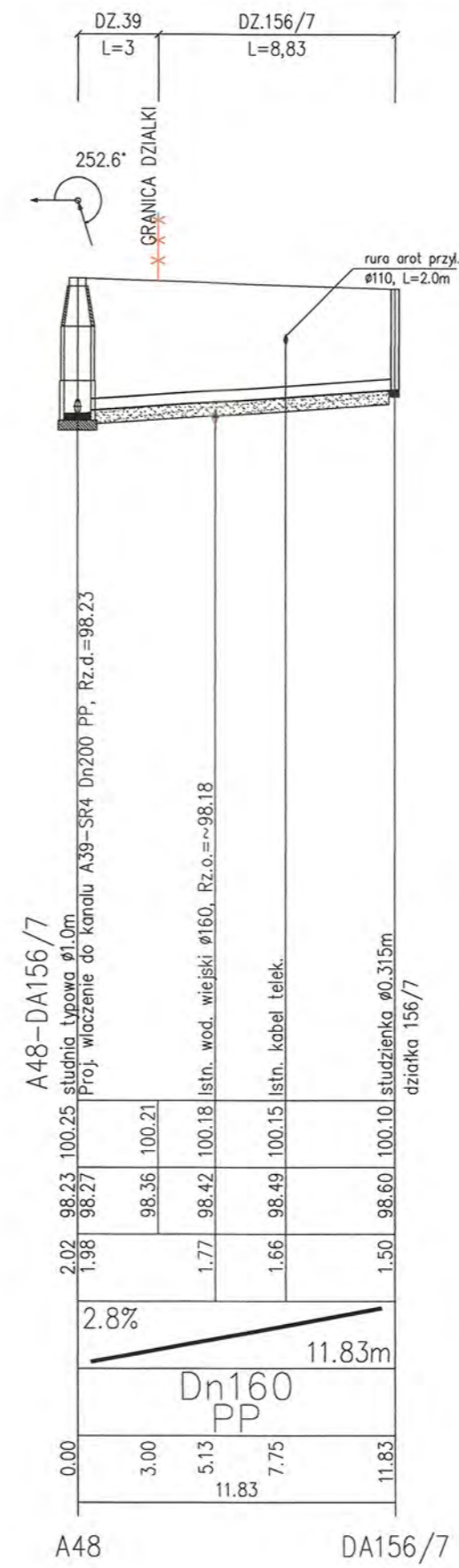
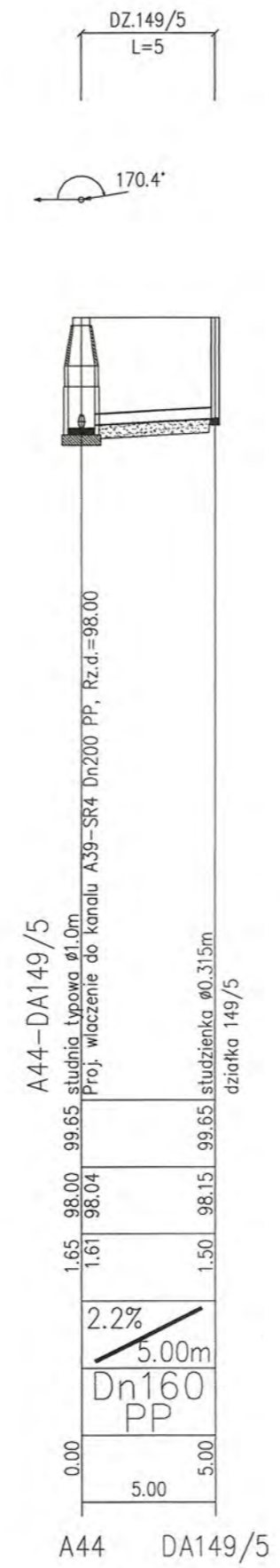
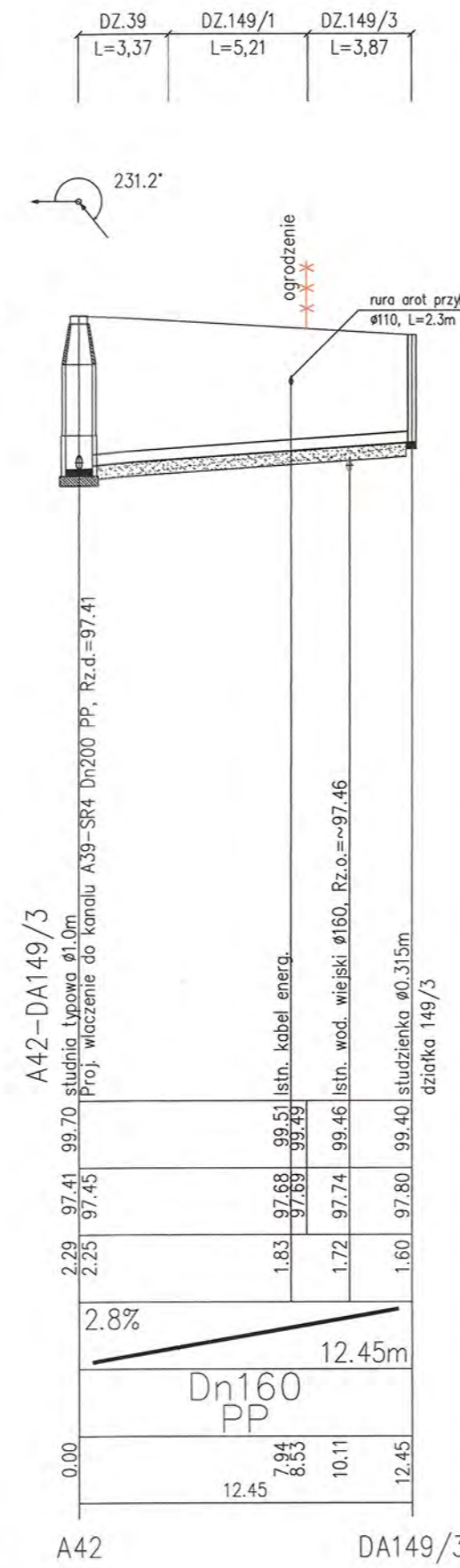
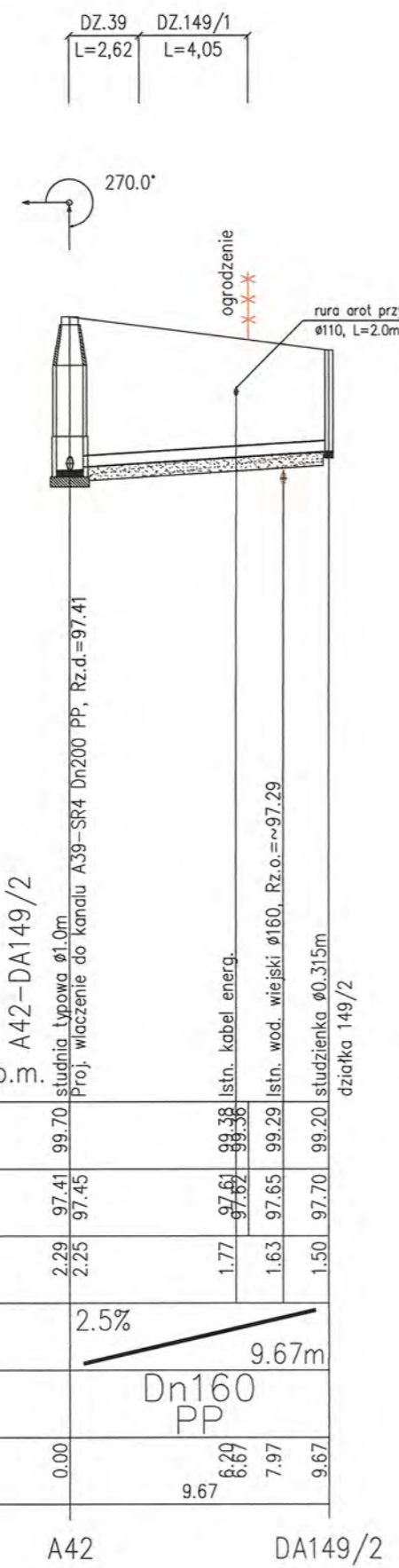
Generator rysunkowy 7.33c (www.epi-graf.com.pl)

RYS.	Profil przyłączy kanalizacji sanitarnej "A" od A32+A39 dla działek Wyszyńska: 76/2; 75; 14/1; 17/2; 17/1; 74; 146; 28; 72.	nr rys.	26
TYTUŁ PROJEKTU	P.B. PRZYŁĄCZY KANALIZACJI SANITARNEJ DLA MIEJSCOWOŚCI LUDWIKOWO I WYSZYŃNA	skala	1:250
NAZWA ADRES OBIEKTU BUDOW.	KANALIZACJA SANITARNA DLA MIEJSCOWOŚCI LUDWIKOWO I WYSZYŃNA GM. STARA BIAŁA mgr inż. Grażyna Dziągiewska	data	06.2016
P.P.P. SANICO	mgr inż. Grażyna Dziągiewska PPR SANICO 4, ul. Włocławskiej 95/94, 82-921 Włocławek, tel. 14 62 41 41 42, fax 14 62 41 41 43		



OZNACZENIE PROFILU:
POZIOM PORÓWNAWCZY 88.00 m n.p.m.

RZEDNA TERENU ISTN.	99.70	99.70	99.38	99.38	99.29	99.29	99.20
RZEDNA DNA KANALU	97.41	97.45	97.61	97.67	97.65	97.70	97.70
ZAGLEBIENIE DNA KANALU	2.29	2.25	1.77	1.63	1.63	1.50	1.50
SPADKI, DLUGOSCI	2.5% / 9.67m						
SREDNICA, MATERIAL	Dn160 PP						
ODLEGLOSCI	0.00	9.67	6.29	6.67	7.97	9.67	9.67



A42 DA149/2

A42 DA149/3

A44 DA149/5

A47 DA156/4

A48 DA156/7

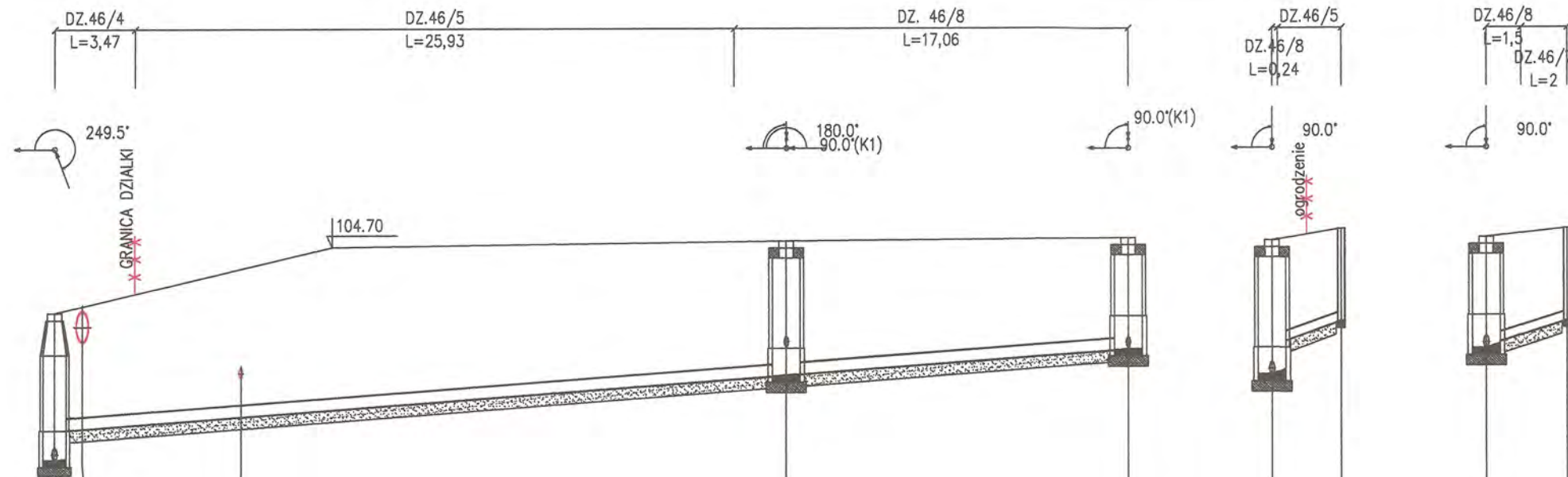
A49 DA67

A50 DA66

A51 DA65/12

RYS.	Profile przyłączy kanalizacji sanitarnej "A" od A42 +A51 dla działek Wyszyńska:149/2; 149/3; 149/5; 156/4; 156/7; 67; 66; 65/12.	nr rys. 27
TYTUŁ PROJEKTU	P.B. PRZYŁĄCZY KANALIZACJI SANITARNEJ DLA MIEJSCOWOŚCI LUDWIKOWO I WYSZYŃSKA	skala 1:250
NAZWA ADRES OBIEKTU BUDOW.	KANALIZACJA SANITARNA DLA MIEJSCOWOŚCI LUDWIKOWO I WYSZYŃSKA GM. STARA BIAŁA	data 06.2016
P.P.P. SANICO	PROJEKTANT mgr inż. Grażyna Dziegielewska	

1:100
1:250



OZNACZENIE PROFILU: A59-A59.2
POZIOM PORÓWNAWCZY 92.00 m n.p.m.

SANICO Grażyna Dziegielewska Powstańców St.17/8 Płock	
RZEDNA TERENU ISTN.	103.57 103.68 103.90
RZEDNA DNA KANALU	101.03 101.53 101.57 101.64 103.90
ZAGLEBIENIE DNA KANALU	2.54 2.04 2.11 2.55 2.81
SPADKI, DŁUGOSCI	3% 46.46m
SREDNICA, MATERIAL	Dn200 PP L=46.46m
ODLEGŁOSCI	0.00 1.20 3.47 8.06 12.00 31.66 14.80 46.46

Generator rysunkowy 7.33c (www.epi-graf.com.pl)

A59

A59.1

A59.2

A59.1 DA46/5

A59.2 DA46/7

RYS.	Profile przyłączy kanalizacji sanitarnej "A" od A59+A59.2 dla działek Wyszyńska:46/5; 46/7.	nr rys. 29
TYTUŁ PROJEKTU	P.B. PRZYŁĄCZY KANALIZACJI SANITARNEJ DLA MIEJSCOWOŚCI LUDWIKOWO I WYSZYŃNA	skala 1:100 1:250
NAZWA ADRES OBIEKTU BUDOW.	KANALIZACJA SANITARNA DLA MIEJSCOWOŚCI LUDWIKOWO I WYSZYŃNA GM. STARA BIAŁA	data 06.2016
P.P.P. SANICO	PROJEKTANT mgr inż. Grażyna Dziegielewska mgr inż. Grażyna Dziegielewska upr.proj. 82/97 w spec.inst.-inz. w z. 1994 sanitarnych oraz ochr. środowiska, ul. Powstańców St. 17/8, Płock, tel. 23 861 94 00, www.sanico.pl	

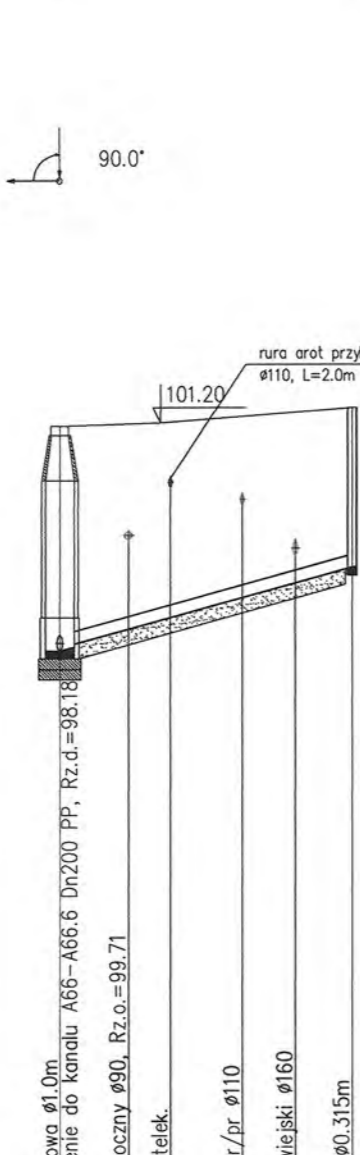
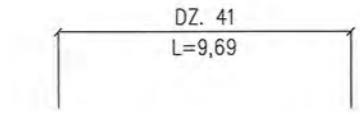
09-407 Płock, ul. Powstańców St. 17/8

1:100
1:250

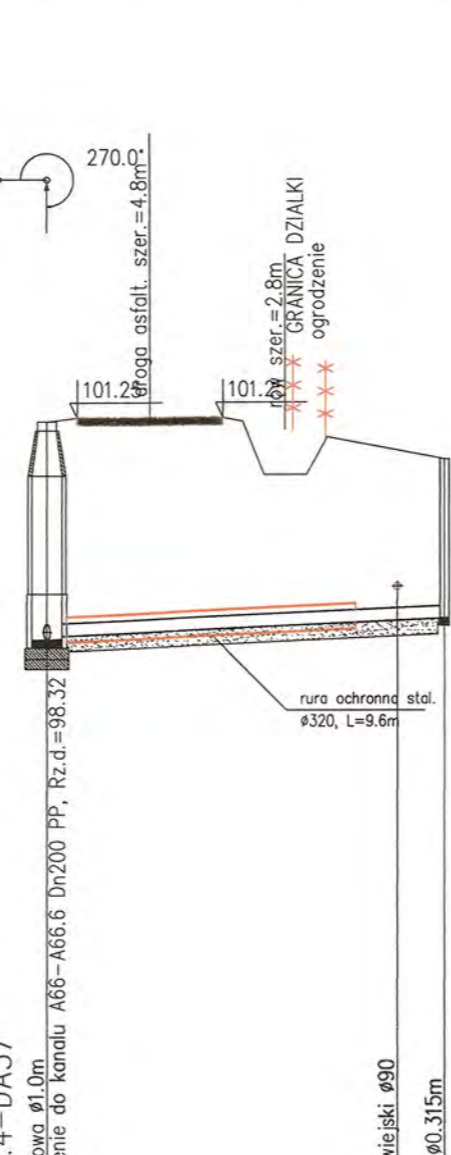
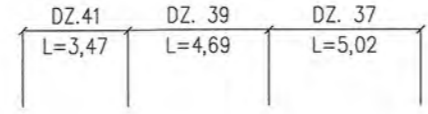
OZNACZENIE PROFILU:
POZIOM PORÓWNAWCZY

RZEDNA TERENU ISTN.	101.15	101.18	101.20	101.29	101.34	101.40
RZEDNA DNA KANALU	98.18	98.22	98.47	98.69	99.09	99.30
ZAGLEBIENIE DNA KANALU	2.97	2.93	2.71	2.56	2.25	2.10
SPADKI, DŁUGOŚCI	11.1%					
SREDNICA, MATERIAL	Dn160 PP					
ODLEGŁOŚCI	0.00	2.29	3.89	9.69	6.06	7.81

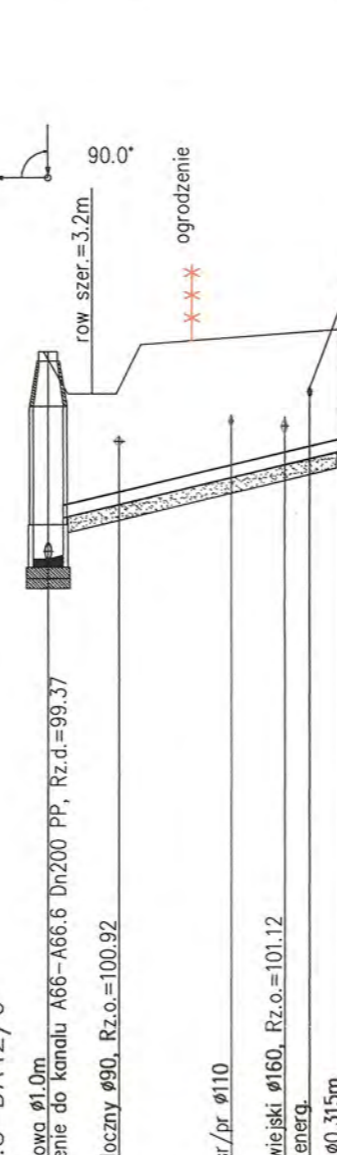
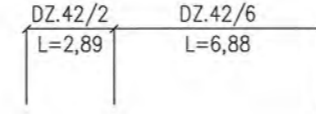
A66.3-DA41
90.00 m n.p.m.



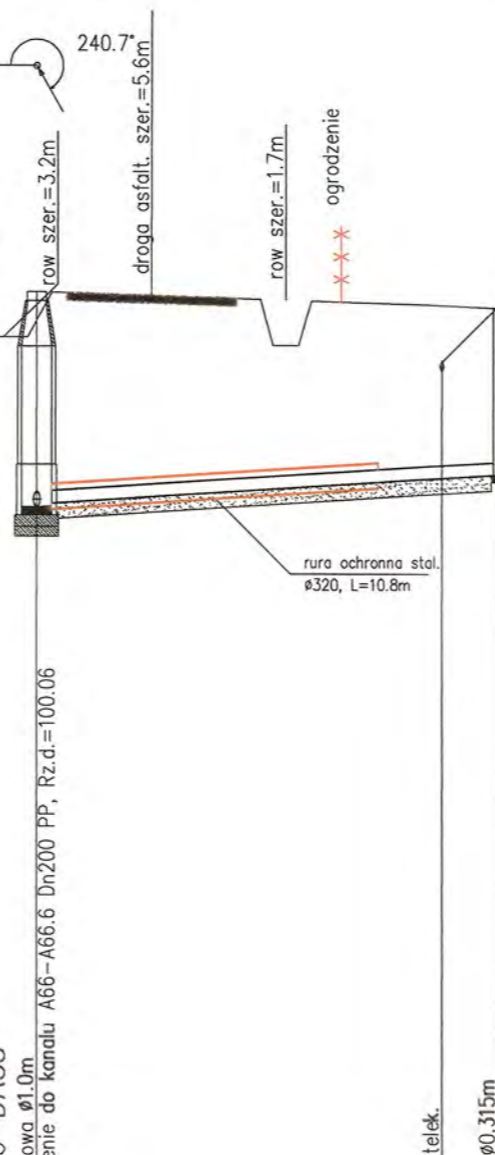
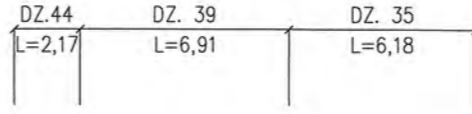
st. typowa ø1.0m	101.15
Proj. wiązanie do kanału A66-A66.6 Dn200 PP, Rz.d.=98.18	98.18
Proj. rur. tłoczny ø90, Rz.o.=99.71	99.71
Istn. kabel telek.	101.20
Istn. gaz. sr/pr ø110	101.29
Istn. wod. wiejski ø160	101.34
studzienka ø0.315m	101.40
działka 41	



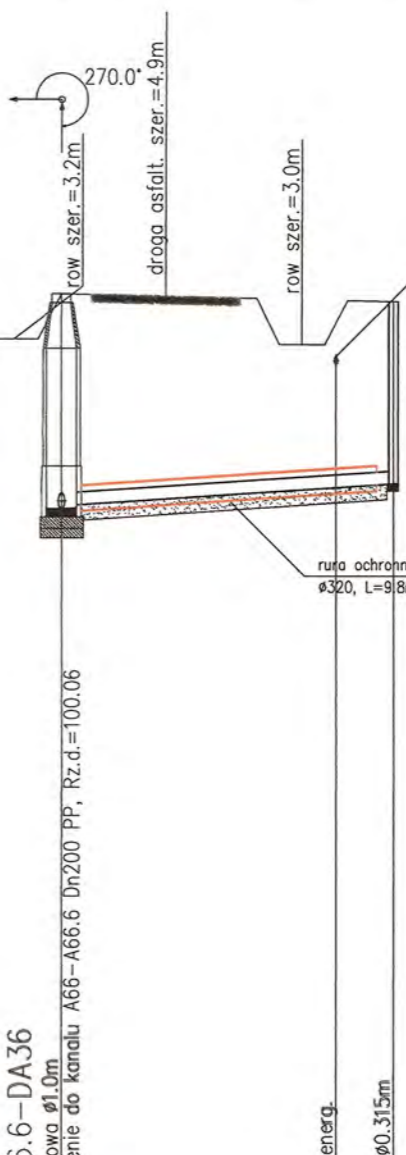
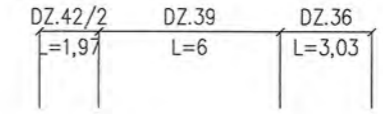
st. typowa ø1.0m	101.20
Proj. wiązanie do kanału A66-A66.6 Dn200 PP, Rz.d.=98.32	98.32
Proj. rur. tłoczny ø90, Rz.o.=100.92	100.92
Istn. kabel telek.	101.25
Istn. gaz. sr/pr ø110	102.29
Istn. wod. wiejski ø160, Rz.o.=101.12	101.12
Istn. kabel energ.	102.37
studzienka ø0.315m	102.40
działka 37	



st. typowa ø1.0m	102.10
Proj. wiązanie do kanału A66-A66.6 Dn200 PP, Rz.d.=99.37	99.37
Proj. rur. tłoczny ø90, Rz.o.=100.92	100.92
Istn. kabel telek.	102.14
Istn. gaz. sr/pr ø110	102.29
Istn. wod. wiejski ø160, Rz.o.=101.12	101.12
Istn. kabel energ.	102.37
studzienka ø0.315m	102.40
działka 42/6	

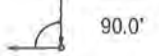
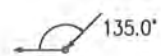
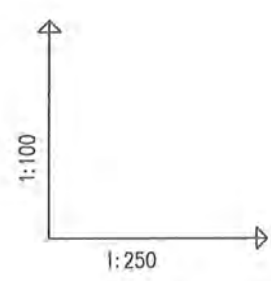


st. typowa ø1.0m	102.90
Proj. wiązanie do kanału A66-A66.6 Dn200 PP, Rz.d.=100.06	100.06
Proj. rur. tłoczny ø90, Rz.o.=100.92	100.92
Istn. kabel telek.	102.10
Istn. gaz. sr/pr ø110	102.29
Istn. wod. wiejski ø160, Rz.o.=101.12	101.12
Istn. kabel energ.	102.37
studzienka ø0.315m	102.40
działka 35	



st. typowa ø1.0m	102.90
Proj. wiązanie do kanału A66-A66.6 Dn200 PP, Rz.d.=100.06	100.06
Proj. rur. tłoczny ø90, Rz.o.=100.92	100.92
Istn. kabel telek.	102.10
Istn. gaz. sr/pr ø110	102.29
Istn. wod. wiejski ø160, Rz.o.=101.12	101.12
Istn. kabel energ.	102.37
studzienka ø0.315m	102.40
działka 36	

RYS.	Profile przyłączy kanalizacji sanitarnej "A" od A66.3 +A66.6 dla działek Wyszyzna:41; 37; 42/6; 35; 36.	nr rys. 31
TYTUŁ PROJEKTU	P.B. PRZYŁĄCZY KANALIZACJI SANITARNEJ DLA MIEJSCOWOŚCI LUDWIKOWO I WYSZYNA	skala 1:250
NAZWA ADRES OBIEKTU BUDOW.	KANALIZACJA SANITARNA DLA MIEJSCOWOŚCI LUDWIKOWO I WYSZYNA GM. STARA BIAŁA	data 06.2016
P.P.P. SANICO	mgr inż. Grażyna Dziegielewska mgr inż. SANICO mgr inż. 82/92 w spec.inst.-inż. w w. 15/11/13/02/17/9	



GRANICA DZIAŁKI

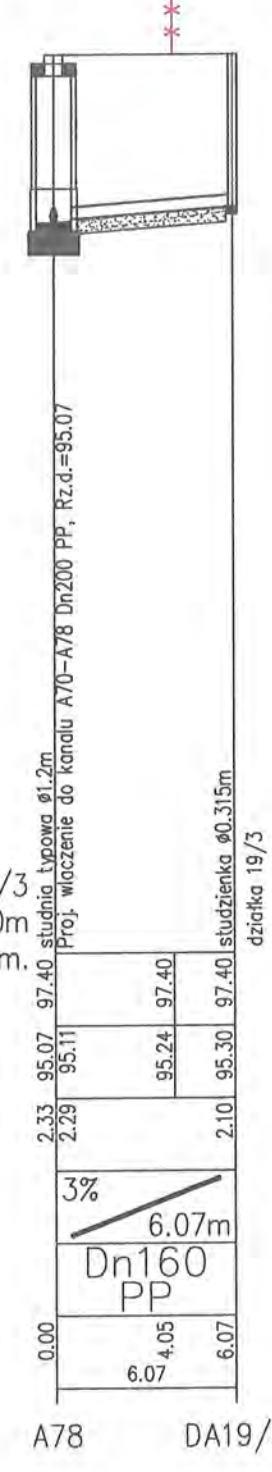
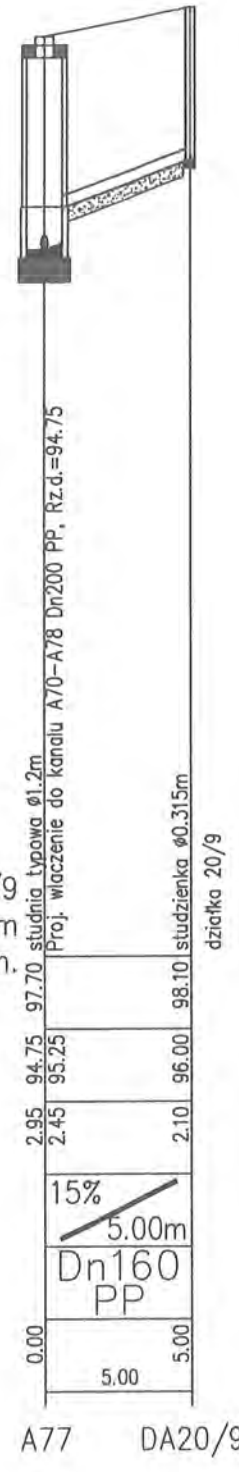
OZNACZENIE PROFILU:
POZIOM PORÓWNAWCZY

A70-DA20/8
85.00 m n.p.m.

A77-DA20/9
85.00m
n.p.m.

A78-DA19/3
85.00m
n.p.m.

SANICO Grażyna Dziegielewska Powsiorteczna 51.17/8 Płock	
RZEDNA TERENU ISTN.	
RZEDNA DNA KANALU	
ZAGLEBIENIE DNA KANALU	
SPADKI, DŁUGOSCI	
SREDNICA, MATERIAL	
ODLEGLOSCI	
Generator ryunkowy 7.33c (www.gpi-grof.com.pl)	



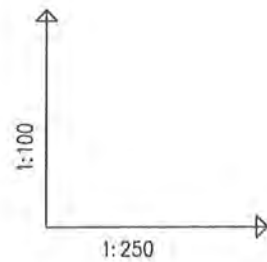
A70	DA20/8
-----	--------

A77	DA20/9
-----	--------

A78	DA19/3
-----	--------

RYS.	Profile przyłączy kanalizacji sanitarnej "A" od A70+A78 dla działek Mańkowo;20/8; 20/9; 19/3.	nr rys. 33
TYTUŁ PROJEKTU	P.B. PRZYŁĄCZY KANALIZACJI SANITARNEJ DLA MIEJSCOWOŚCI LUDWIKOWO I WYSZYNA	skala 1:250
NAZWA ADRES OBIEKTU BUDOW.	KANALIZACJA SANITARNA DLA MIEJSCOWOŚCI LUDWIKOWO I WYSZYNA GM. STARA BIAŁA	data 06.2016
P.P.P. SANICO	PROJEKTANT mgr inż. Grażyna Dziegielewska P.P.B. SANICO upr.proj. 82/92 w spec.inst.-inż. w zakł. sieci i instalacji sanitarnych oraz ochr. środowiska	

W



161.5°

90.0°

96.0°

90.0°

OZNACZENIE PROFILU:
POZIOM POROWNAWCZY

88.00 m n.p.m.

A73-DA23/12

studnia typowa ø1.2m
Proj. włączenie do kanału A70-A76 Dn200 PP, Rz.d.=97.72

istn. wod. wiejski ø160

istn. gaz. sr/pr ø180

studzienka ø0.315m

działka 23/12

88.00m
n.p.m.

A74-DA23/14

studnia typowa ø1.2m
Proj. włączenie do kanału A70-A76 Dn200 PP, Rz.d.=97.93

istn. wod. wiejski ø160

istn. gaz. sr/pr ø180

studzienka ø0.315m

działka 23/14

88.00m
n.p.m.

A75-DA23/18

studnia typowa ø1.2m
Proj. włączenie do kanału A70-A76 Dn200 PP, Rz.d.=98.14

istn. wod. wiejski ø160

istn. gaz. sr/pr ø180

studzienka ø0.315m

działka 23/18

88.00m
n.p.m.

A76-DA23/10

studnia typowa ø1.2m
Proj. włączenie do kanału A70-A76 Dn200 PP, Rz.d.=98.47

istn. wod. wiejski ø160

istn. gaz. sr/pr ø180

studzienka ø0.315m

działka 23/10

SANICO Grażyna Dziegłewska Powstańców ŚL17/8 Płock	
RZEDNA TERENU ISTN.	
RZEDNA DNA KANALU	
ZAGLEBIENIE DNA KANALU	
SPADKI, DŁUGOSCI	
SREDNICA, MATERIAL	
ODLEGŁOSCI	
Generator rysunkowy 7.33c (www.epi-graf.com.pl)	

0.00	100.40	100.19	100.10	100.00
2.68	97.72	97.94	98.02	98.10
2.64	97.76	97.94	98.02	98.10
2.25	97.94	100.19	100.10	100.00
2.08	98.02	100.10	100.10	100.00
1.90	98.10	100.00	100.00	100.00
4.1%		8.48m		
Dn160		PP		
0.00	4.44	6.43	8.48	

A73

DA23/12

0.00	100.80	100.74	100.69	100.60
2.87	97.93	98.30	98.52	99.00
2.83	97.97	98.30	98.52	99.00
2.44	98.30	100.74	100.69	100.60
2.17	98.52	100.69	100.69	100.60
1.60	99.00	100.60	100.60	100.60
10.3%		10.00m		
Dn160		PP		
0.00	3.21	5.37	10.00	

A74

DA23/14

0.00	101.10	101.08	101.05	101.00
2.96	98.14	98.32	98.52	98.90
2.92	98.18	98.32	98.52	98.90
2.76	98.32	101.08	101.05	101.00
2.54	98.52	101.05	101.05	101.00
2.10	98.90	101.00	101.00	101.00
7.4%		9.67m		
Dn160		PP		
0.00	1.92	4.52	9.67	

A75

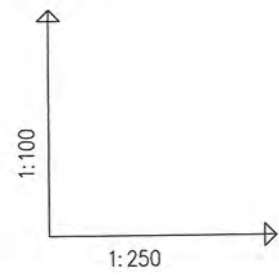
DA23/18

0.00	101.30	101.30	101.30	101.30
2.83	98.47	98.51	98.66	98.80
2.79	98.51	98.51	98.66	98.80
2.64	98.66	101.30	101.30	101.30
2.50	98.80	101.30	101.30	101.30
4.2%		6.84m		
Dn160		PP		
0.00	3.55	6.84	6.84	

A76

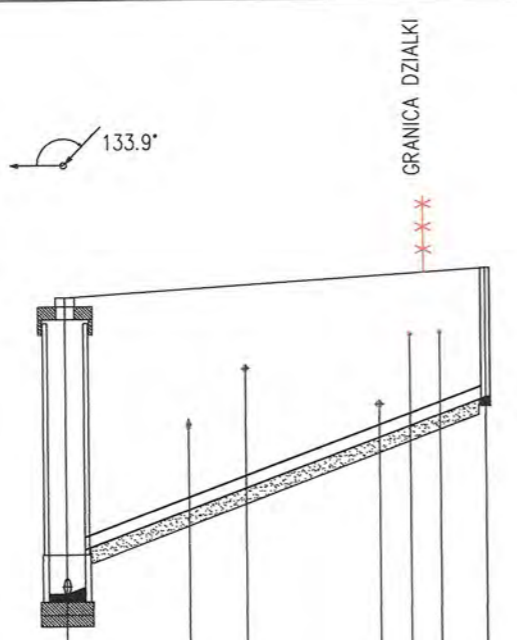
DA23/10

RYS.	Profile przyłączy kanalizacji sanitarnej "A" od A73+A76 dla działek Mańkowo:23/12; 23/14; 23/18; 23/10.	nr rys. 34
TYTUŁ PROJEKTU	P.B. PRZYŁĄCZY KANALIZACJI SANITARNEJ DLA MIEJSCOWOŚCI LUDWIKOWO I WYSZYNA	skala 1:250
NAZWA ADRES OBIEKTU BUDOW.	KANALIZACJA SANITARNA DLA MIEJSCOWOŚCI LUDWIKOWO I WYSZYNA GM. STARA BIAŁA	data 06.2016
P.P.P. SANICO	mgr inż. Grażyna Dziegłewska mgr inż. Grażyna Dziegłewska PPPSIS upr.proj. 82/92 w spec.inst.-inż. w zakr. sieci i instal. sanitarnych oraz ochr. środowiska	



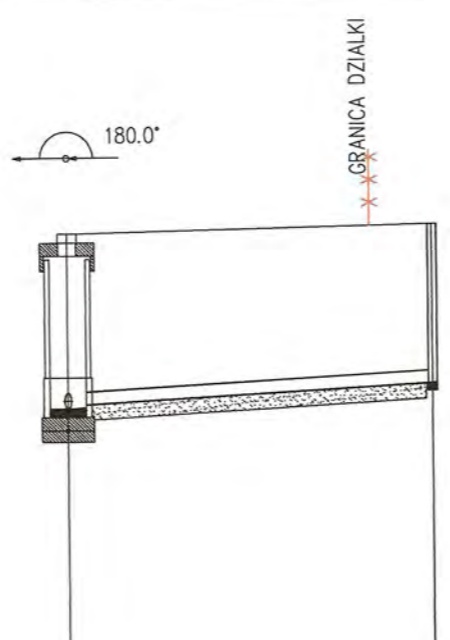
OZNACZENIE PROFILU:
POZIOM PORÓWNAWCZY
B9-DB24/37
85.00 m n.p.m.

	B9	DB24/37
RZEDNA TERENU ISTN.	97.65	97.75
RZEDNA DNA KANALU	93.73	97.80
ZAGLEBIENIE DNA KANALU	3.92	2.92
SPADKI, DŁUGOSCI	14.9%	13.90m
SREDNICA, MATERIAL	Dn160 PP	
ODLEGŁOSCI	0.00	13.90



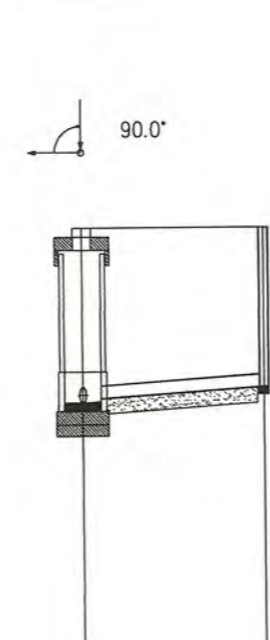
B9.1-DB24/36
85.00m n.p.m.

	B9.1	DB24/36
RZEDNA TERENU ISTN.	98.40	98.48
RZEDNA DNA KANALU	96.10	96.36
ZAGLEBIENIE DNA KANALU	2.30	2.10
SPADKI, DŁUGOSCI	2.2%	12.10m
SREDNICA, MATERIAL	Dn160 PP	
ODLEGŁOSCI	0.00	12.10



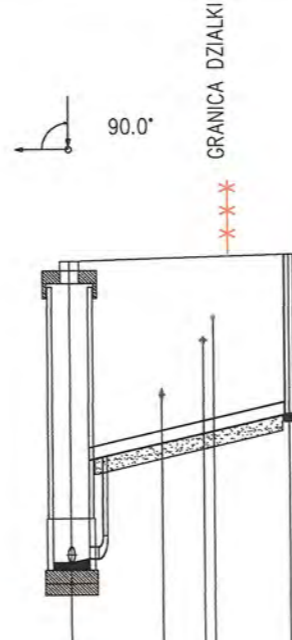
B9.1-DB24/39
85.00m n.p.m.

	B9.1	DB24/39
RZEDNA TERENU ISTN.	98.40	98.40
RZEDNA DNA KANALU	96.10	96.30
ZAGLEBIENIE DNA KANALU	2.30	2.10
SPADKI, DŁUGOSCI	2.8%	6.00m
SREDNICA, MATERIAL	Dn160 PP	
ODLEGŁOSCI	0.00	6.00



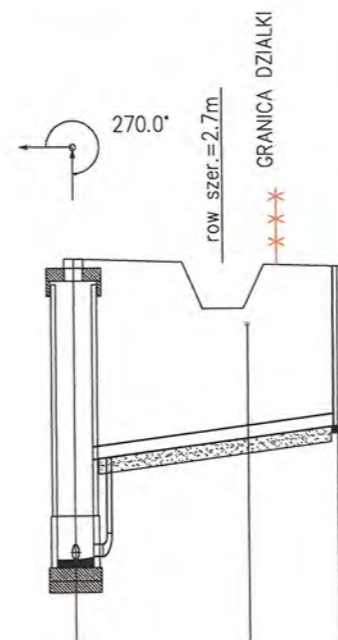
B10-DB24/35
85.00m n.p.m.

	B10	DB24/35
RZEDNA TERENU ISTN.	97.92	97.95
RZEDNA DNA KANALU	93.94	97.84
ZAGLEBIENIE DNA KANALU	3.98	2.44
SPADKI, DŁUGOSCI	9.1%	7.25m
SREDNICA, MATERIAL	Dn160 PP	
ODLEGŁOSCI	0.00	7.25



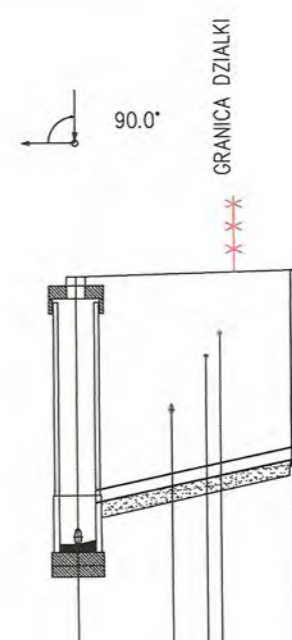
B10-DB25/55
85.00m n.p.m.

	B10	DB25/55
RZEDNA TERENU ISTN.	97.92	97.80
RZEDNA DNA KANALU	93.94	97.80
ZAGLEBIENIE DNA KANALU	3.98	2.10
SPADKI, DŁUGOSCI	5.2%	8.75m
SREDNICA, MATERIAL	Dn160 PP	
ODLEGŁOSCI	0.00	8.75



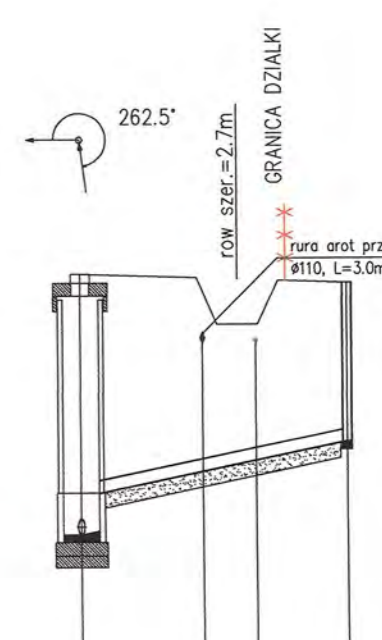
B11-DB24/34
85.00m n.p.m.

	B11	DB24/34
RZEDNA TERENU ISTN.	97.63	97.70
RZEDNA DNA KANALU	94.09	97.66
ZAGLEBIENIE DNA KANALU	3.54	2.81
SPADKI, DŁUGOSCI	8.5%	7.25m
SREDNICA, MATERIAL	Dn160 PP	
ODLEGŁOSCI	0.00	7.25



B12-DB25/52
85.00m n.p.m.

	B12	DB25/52
RZEDNA TERENU ISTN.	97.62	97.53
RZEDNA DNA KANALU	94.17	97.53
ZAGLEBIENIE DNA KANALU	3.45	2.09
SPADKI, DŁUGOSCI	8.3%	8.82m
SREDNICA, MATERIAL	Dn160 PP	
ODLEGŁOSCI	0.00	8.82



Generator rysunkowy 7.33c (www.epi-graf.com.pl)

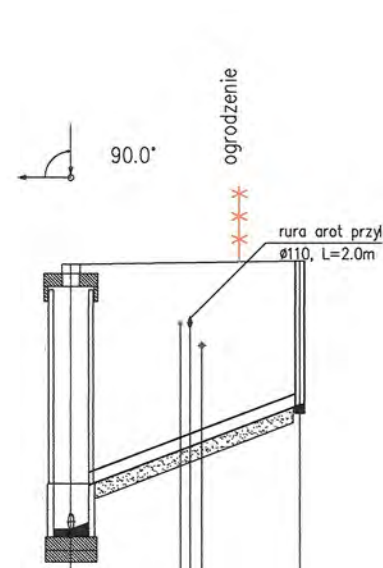
RYS.	Profil przyłączy kanalizacji sanitarnej "B" od B9+B12 dla działek Ludwikowo: 24/37; 24/36; 24/39; 24/35; 25/55; 24/34; 25/52.	nr rys. 36
TYTUŁ PROJEKTU	P.B. PRZYŁĄCZY KANALIZACJI SANITARNEJ DLA MIEJSCOWOŚCI LUDWIKOWO I WYSZYNA	skala 1:1250
NAZWA ADRES OBIEKTU BUDOW.	KANALIZACJA SANITARNA DLA MIEJSCOWOŚCI LUDWIKOWO I WYSZYNA GM. STARA BIAŁA	data 08.2016
P.P.P. SANICO	mgr inż. Grażyna Dziegłowska mgr inż. SANICO mgr inż. SANICO mgr inż. SANICO	

1:100
1:250

OZNACZENIE PROFILU:
POZIOM PORÓWNAWCZY

SANICO Grażyna Dziegłewska Powstańców Śl.17/B Płock	
RZEDNA TERENU ISTN.	85.00 m n.p.m.
RZEDNA DNA KANALU	85.00 m n.p.m.
ZAGLEBIENIE DNA KANALU	85.00 m n.p.m.
SPADKI, DŁUGOŚCI	15.2% / 7.60m
SREDNICA, MATERIAŁ	Dn160 PP
ODLEGŁOŚCI	0.00, 3.65, 3.96, 4.35, 4.74, 5.11, 5.50, 5.89, 6.28, 6.67, 7.06, 7.45, 7.84, 8.23, 8.62, 9.01

Generator rysunkowy 7.33c (www.epi-graf.com.pl)

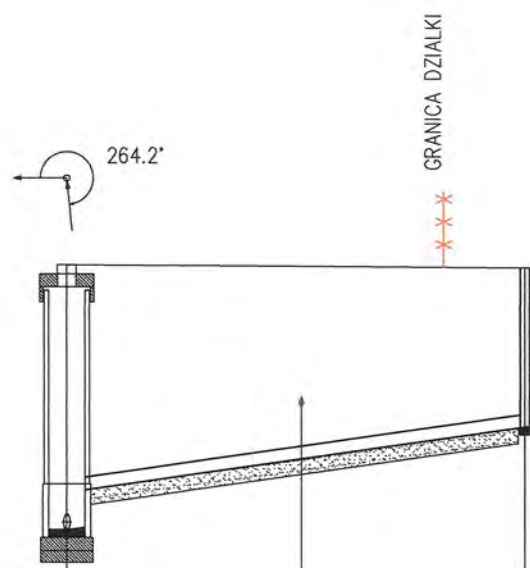


B16-DB24/22

studnia typowa ø1.2m
Proj. włączenie do kanału B15-B23 Dn200 PP, Rz.d.=94.75

0.00	3.65	3.96	4.35	4.74	5.11	5.50	5.89	6.28	6.67	7.06	7.45	7.84	8.23	8.62	9.01
------	------	------	------	------	------	------	------	------	------	------	------	------	------	------	------

B16 DB24/22

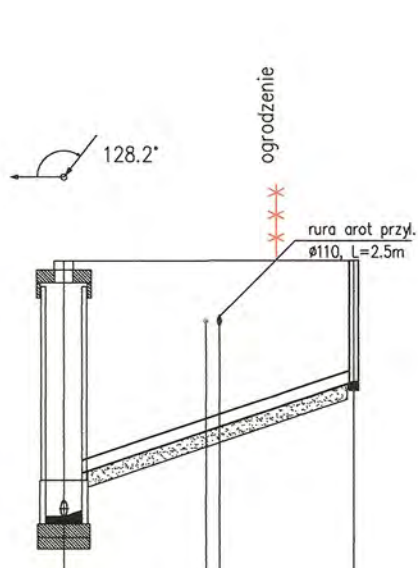


B16-DB25/32

studnia typowa ø1.2m
Proj. włączenie do kanału B15-B23 Dn200 PP, Rz.d.=94.75

0.00	15.20	12.52	9.84	7.16	4.48	1.80	0.92	0.04	0.00
------	-------	-------	------	------	------	------	------	------	------

B16 DB25/32

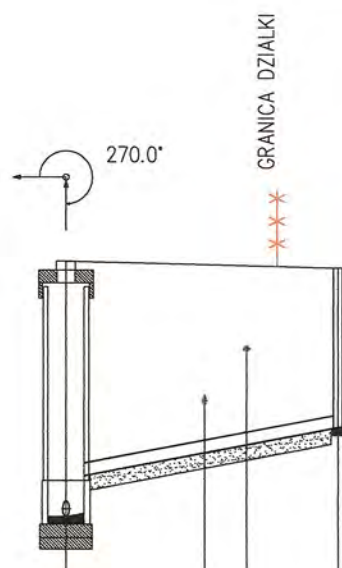


B17-DB24/20

studnia typowa ø1.2m
Proj. włączenie do kanału B15-B23 Dn200 PP, Rz.d.=94.91

0.00	4.71	5.15	5.59	6.03	6.47	6.91	7.35	7.79	8.23	8.67	9.11
------	------	------	------	------	------	------	------	------	------	------	------

B17 DB24/20

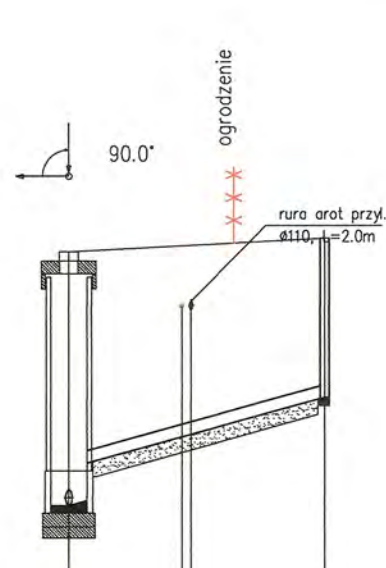


B17-DB25/29

studnia typowa ø1.2m
Proj. włączenie do kanału B15-B23 Dn200 PP, Rz.d.=94.91

0.00	4.58	5.97	7.00	8.03	9.06
------	------	------	------	------	------

B17 DB25/29

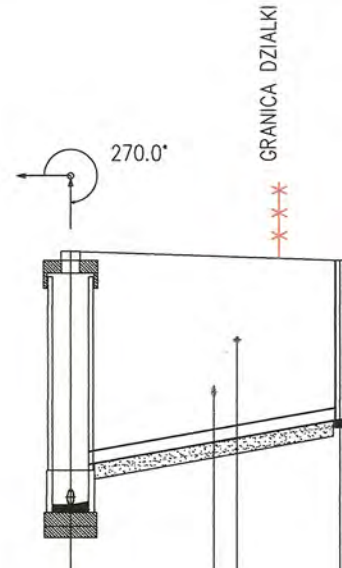


B18-DB24/18

studnia typowa ø1.2m
Proj. włączenie do kanału B15-B23 Dn200 PP, Rz.d.=95.06

0.00	3.75	4.05	4.35	4.65	4.95	5.25	5.55	5.85	6.15	6.45	6.75	7.05	7.35	7.65	7.95	8.25	8.55
------	------	------	------	------	------	------	------	------	------	------	------	------	------	------	------	------	------

B18 DB24/18

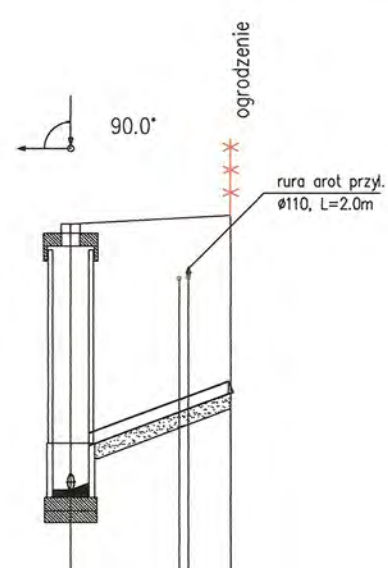


B18-DB25/27

studnia typowa ø1.2m
Proj. włączenie do kanału B15-B23 Dn200 PP, Rz.d.=95.06

0.00	4.74	5.51	6.28	7.05	7.82	8.59	9.36
------	------	------	------	------	------	------	------

B18 DB25/27



B19-ZB24/16

studnia typowa ø1.2m
Proj. włączenie do kanału B15-B23 Dn200 PP, Rz.d.=95.26

0.00	1.60	3.90	5.30	6.70	8.10	9.50	10.90	12.30	13.70	15.10
------	------	------	------	------	------	------	-------	-------	-------	-------

B19 ZB24/16

RYS.	Profil przyłączy kanalizacji sanitarnej "B" od B16 + B19 dla działek Ludwikowo: 24/22; 25/32; 24/20; 25/29; 24/18; 25/27; 24/16.	nr rys. 38
TYTUŁ PROJEKTU	P.B. PRZYŁĄCZY KANALIZACJI SANITARNEJ DLA MIEJSCOWOŚCI LUDWIKOWO I WYSZYNA	skala 1:250
NAZWA ADRES OBIEKTU BUDOW.	KANALIZACJA SANITARNA DLA MIEJSCOWOŚCI LUDWIKOWO I WYSZYNA GM. STARA BIAŁA	data 08.2016
P.P.P. SANICO	mgr inż. Grażyna Dziegłewska upr.proj. 82/92, upr.spec. 1994/94, upr.proj. 82/92 w spec.inst.-inż. w zakł. inż. i metal. sanitarnych oraz ochr. środowiska, PMAZ, 05/1132/025w	

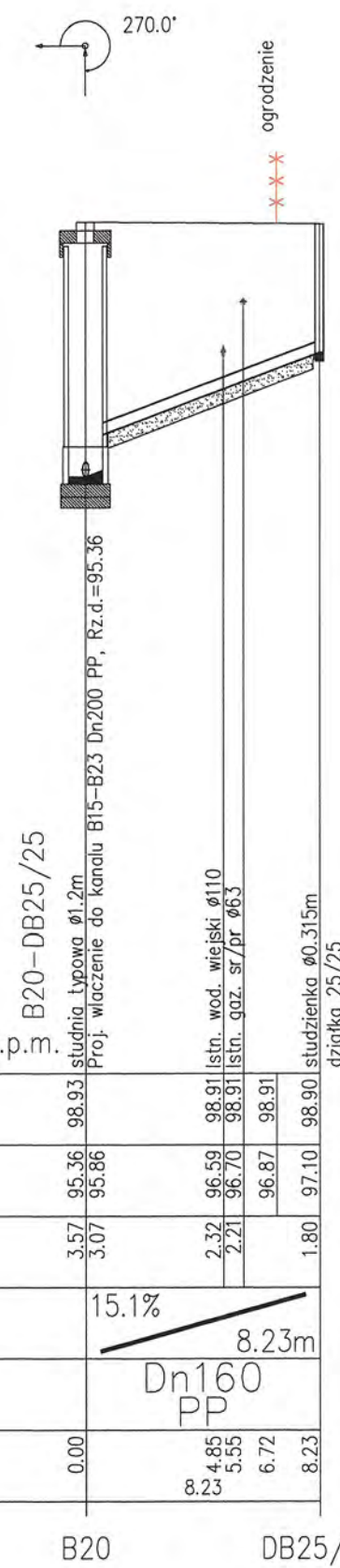
1:100
1:250

OZNACZENIE PROFILU:
POZIOM PORÓWNAWCZY

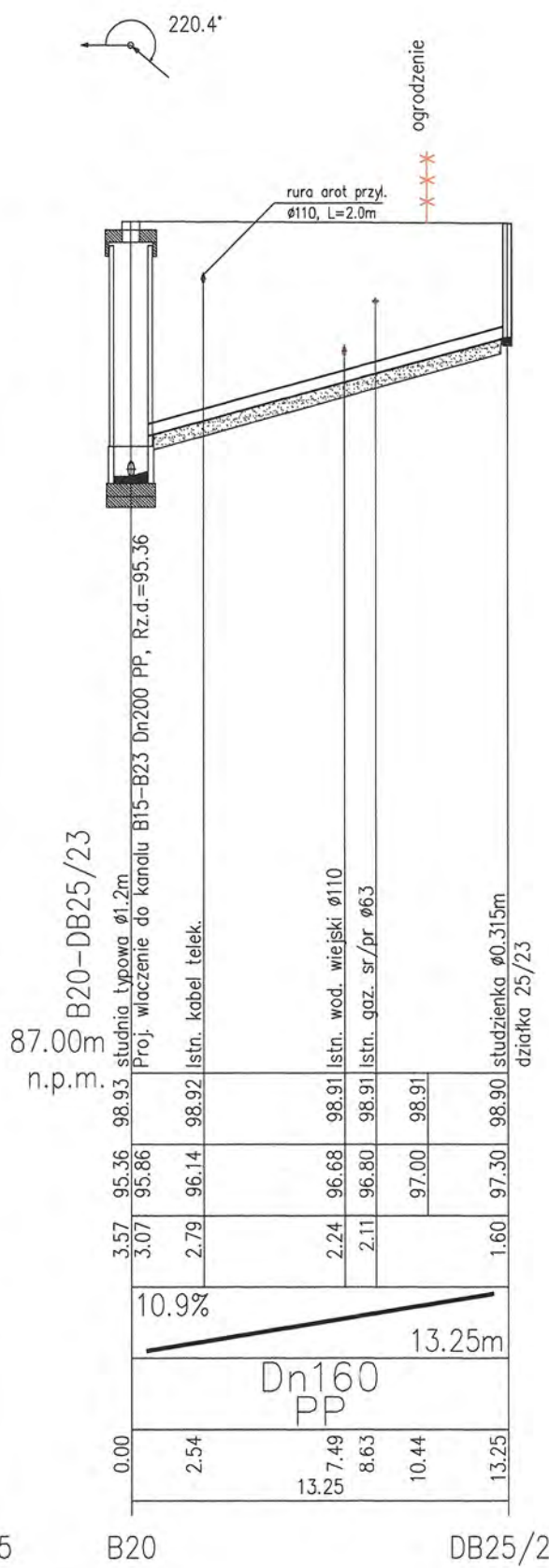
87.00 m n.p.m.

Sanico Grażyna Dziegielewska Projektowa Sp. z o.o. Płock

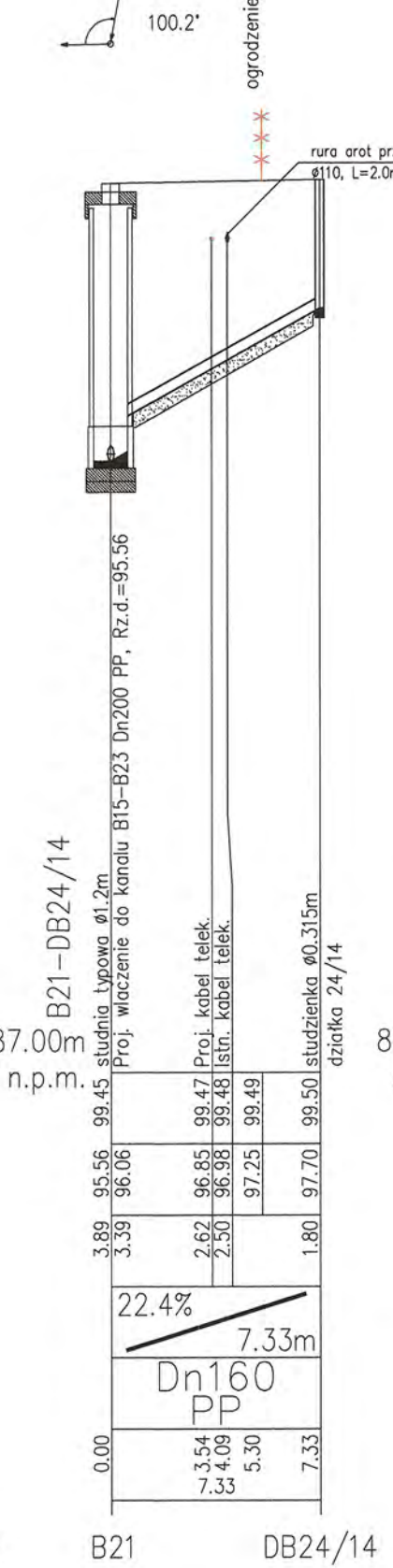
RZEDNA TERENU ISTN.	
RZEDNA DNA KANALU	
ZAGLEBIENIE DNA KANALU	
SPADKI, DŁUGOSCI	15.1% 8.23m
SREDNICA, MATERIAL	Dn160 PP
ODLEGŁOSCI	



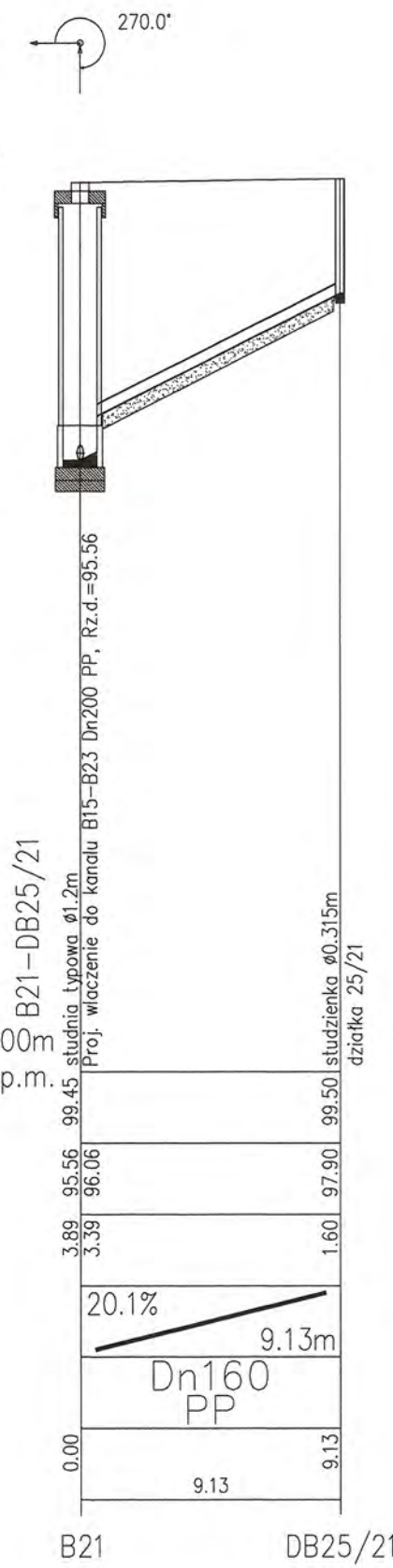
B20 DB25/25



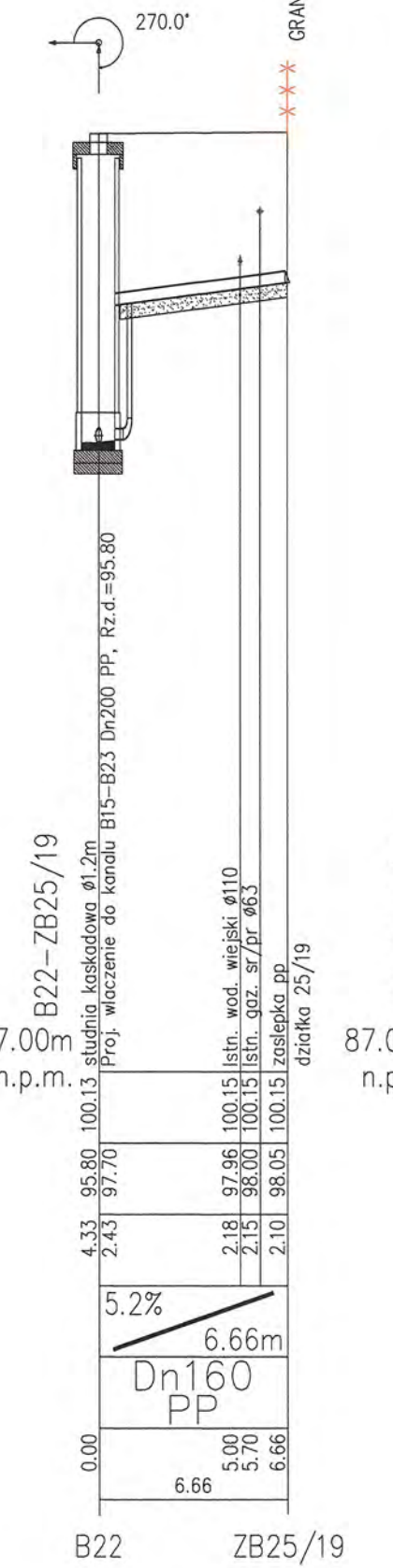
B20 DB25/23



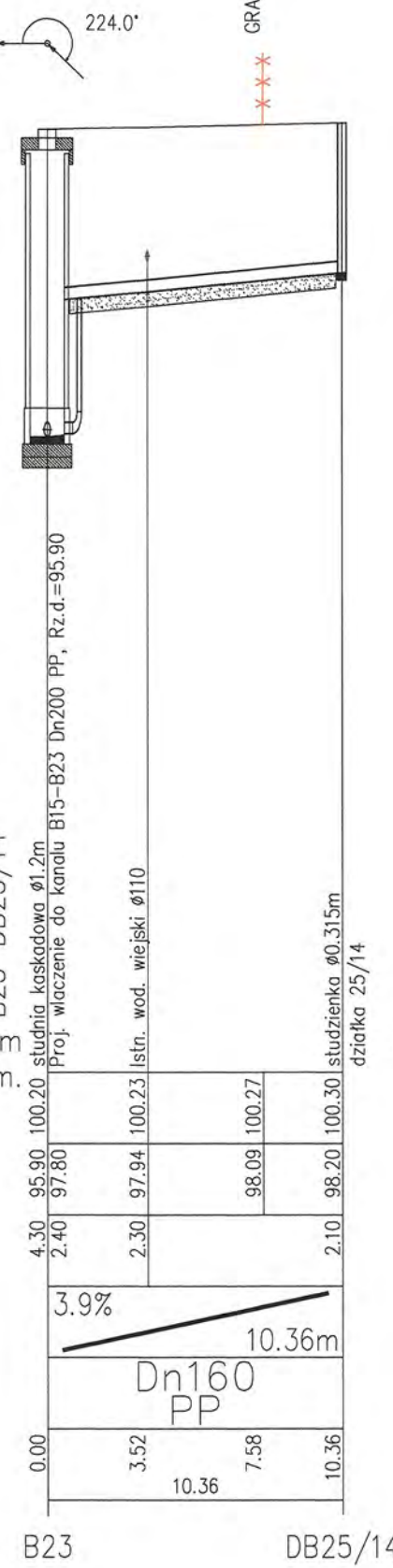
B21 DB24/14



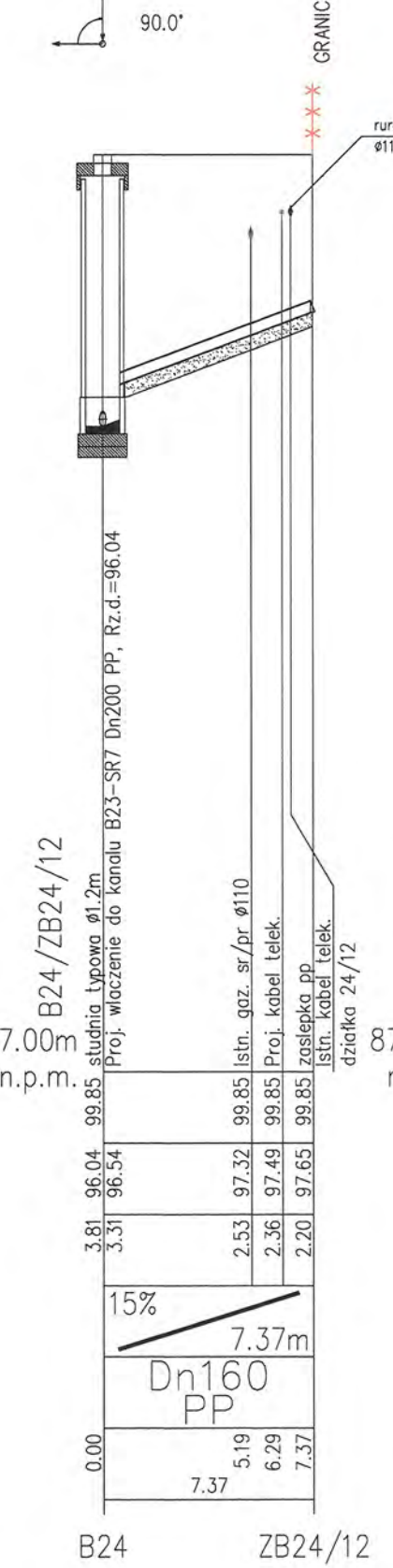
B21 DB25/21



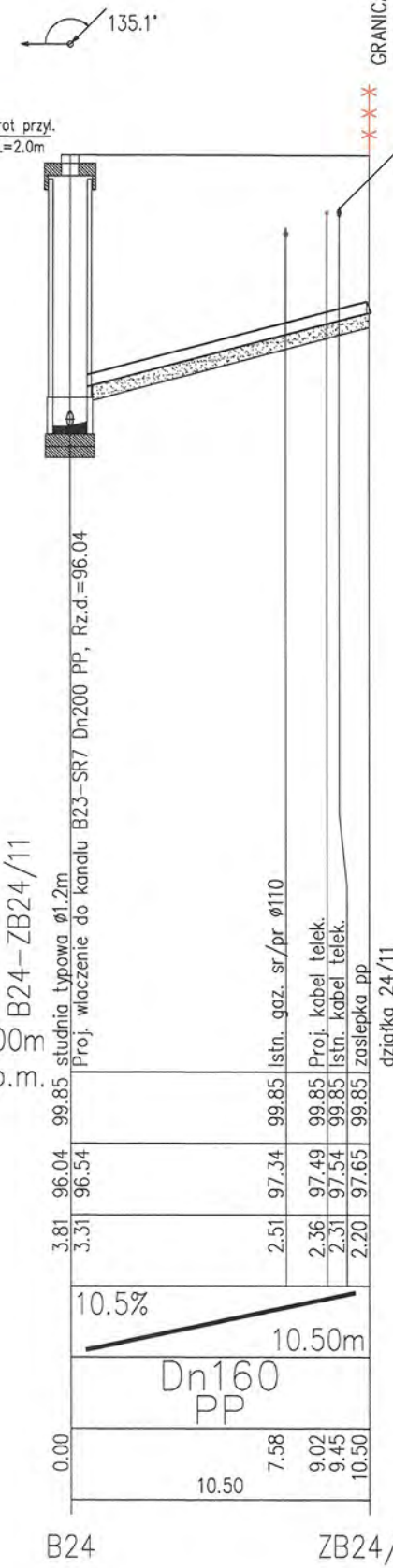
B22 ZB25/19



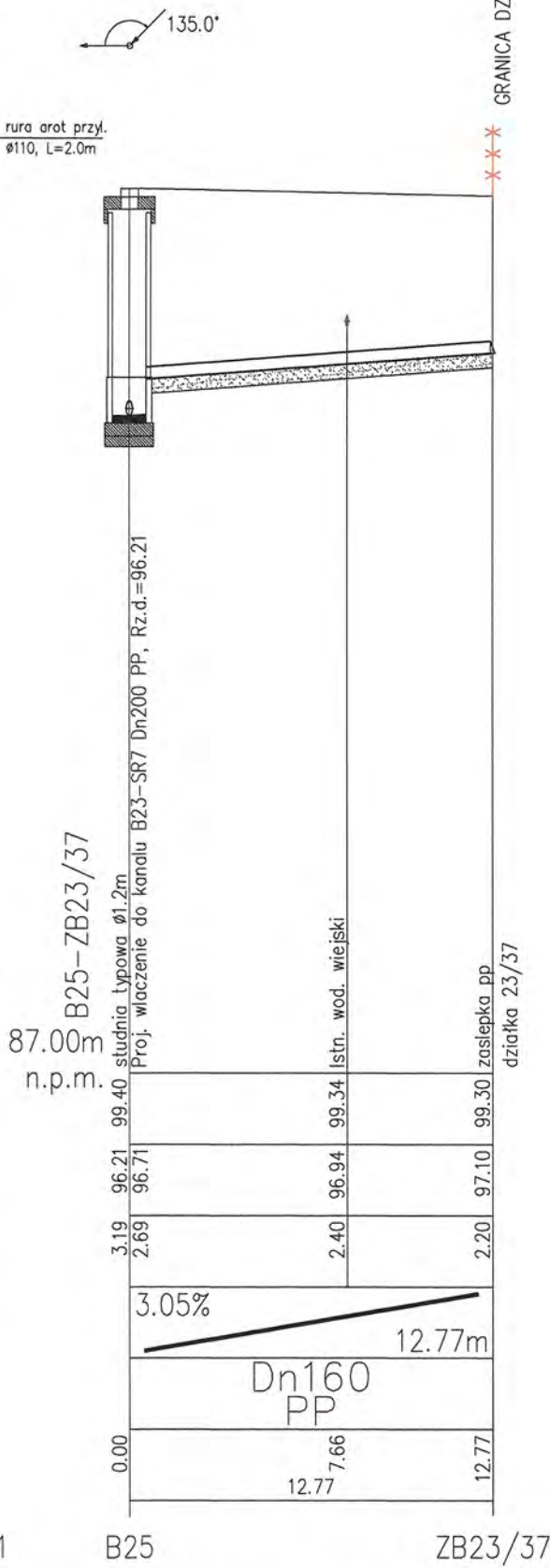
B23 DB25/14



B24 ZB24/12

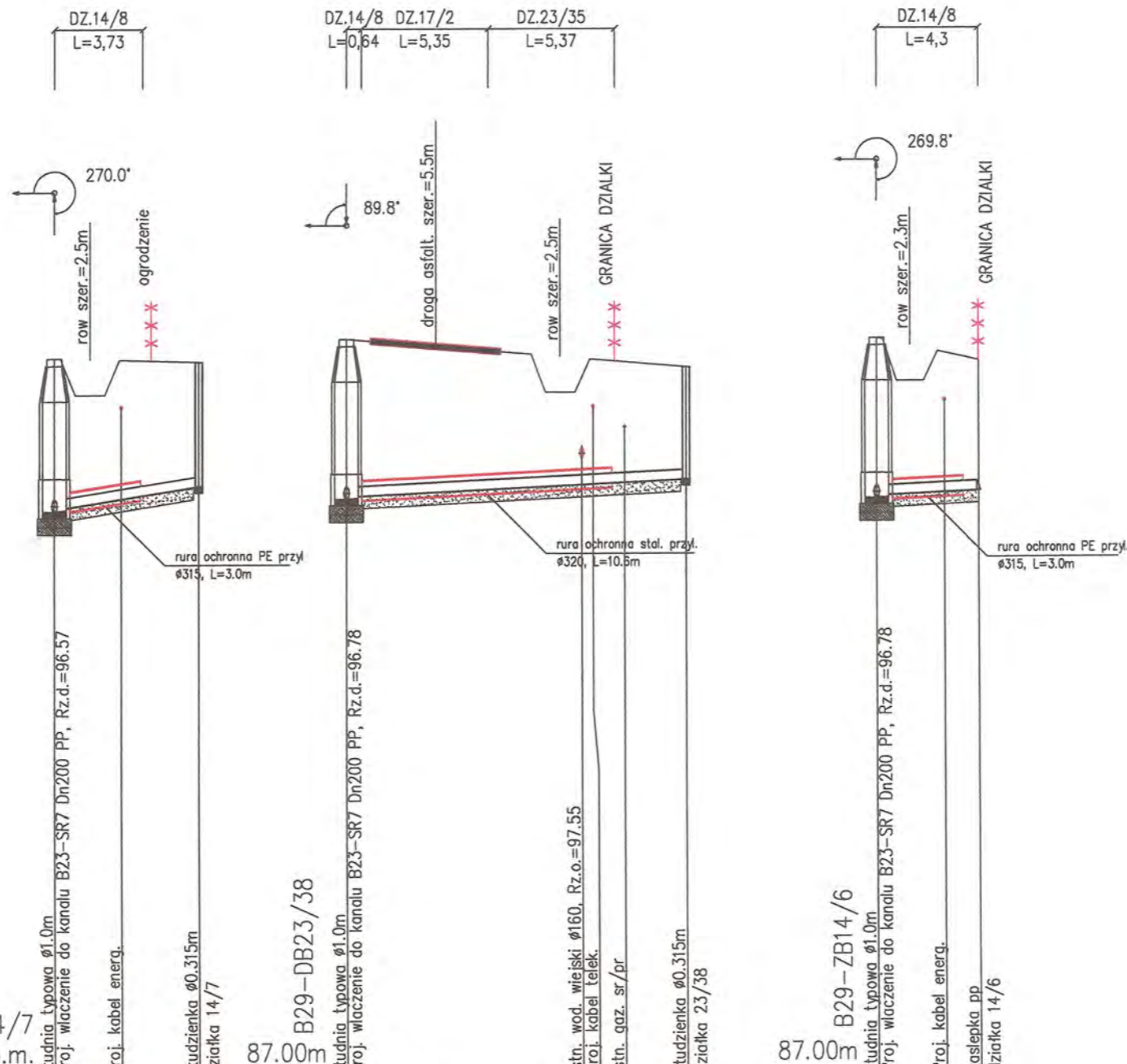
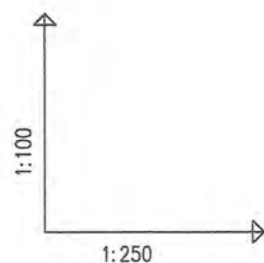


B24 ZB24/11



B25 ZB23/37

RYS.	Profil przyłączy kanalizacji sanitarnej "B" od B20 + B25 dla działek Ludwikowo: 25/25; 25/23; 24/14; 25/21; 25/19; 25/14; 24/12; 24/11; 23/37.	nr rys. 39
TYTUŁ PROJEKTU	P.B. PRZYŁĄCZY KANALIZACJI SANITARNEJ DLA MIEJSCOWOŚCI LUDWIKOWO I WYSZYŃA	skala 1:1:250
NAZWA ADRES OBIEKTU BUDOW.	KANALIZACJA SANITARNA DLA MIEJSCOWOŚCI LUDWIKOWO I WYSZYŃA GM. STARA BIAŁA	data 06.2016
P.P.P. SANICO	PROJEKTANT mgr inż. Grażyna Dziegielewska PPSKO SANICO, upr.proj. 82/92, upr.wyk. 89/94, upr.proj. 82/92 w spec.inst.-inż. w zakresie instalacji sanitarnych oraz ochr. środowiska; MAZ/43/4132/02	



OZNACZENIE PROFILU: B28-DB14/7
 POZIOM PORÓWNAWCZY 87.00 m n.p.m.

SANICO Gratzyna Dziegielewska Powstańców St.17/8 Płock	
RZEDNA TERENU ISTN.	99.16 99.15 99.13 99.12 99.10
RZEDNA DNA KANALU	96.57 96.61 96.71 96.79 96.87 97.00
ZAGLEBIENIE DNA KANALU	2.59 2.55 2.34 2.10
SPADKI, DŁUGOSCI	6.4% 6.09m
SREDNICA, MATERIAL	Dn160 PP
ODLEGŁOSCI	0.00 1.50 2.83 4.09 6.09

Generator rysunkowy 7.33c (www.spl-grof.com.pl)

B29-DB23/38
 87.00m n.p.m.

RZEDNA TERENU ISTN.	99.48 99.35 99.18 99.15 99.13 99.10
RZEDNA DNA KANALU	96.78 96.82 96.89 97.00 97.02 97.03 97.04 97.05 97.09 97.10
ZAGLEBIENIE DNA KANALU	2.70 2.66 96.89 2.13 2.11 2.03 1.90
SPADKI, DŁUGOSCI	2% 14.36m
SREDNICA, MATERIAL	Dn160 PP
ODLEGŁOSCI	0.00 3.77 14.36 9.05 9.96 10.44 11.76 14.36

B29-ZB14/6
 87.00m n.p.m.

RZEDNA TERENU ISTN.	99.48 99.36 99.23 99.10
RZEDNA DNA KANALU	96.78 96.82 96.84 96.87 96.90
ZAGLEBIENIE DNA KANALU	2.70 2.66 2.35 2.20
SPADKI, DŁUGOSCI	2% 4.30m
SREDNICA, MATERIAL	Dn160 PP
ODLEGŁOSCI	0.00 1.40 2.85 4.30

RYS.	Profil przyłączy kanalizacji sanitarnej "B" od B28 + B29 dla działek Ludwikowo: 14/7; 23/38; 14/6.	nr rys. 40
TYTUŁ PROJEKTU	P.B. PRZYŁĄCZY KANALIZACJI SANITARNEJ DLA MIEJSCOWOŚCI LUDWIKOWO I WYSZYNA	skala 1:250
NAZWA ADRES OBIEKTU BUDOW.	KANALIZACJA SANITARNA DLA MIEJSCOWOŚCI LUDWIKOWO I WYSZYNA GM. STARA BIAŁA	data 06.2016
P.P.P. SANICO	PROJEKTANT mgr inż. Grażyna Dziegielewska PPSIS SANICO upr.proj. 82/92 w spec.inst.-inz. w zakr. sanitarnych oraz ochr. środowiska	

1:100
1:250

OZNACZENIE PROFILU:
POZIOM POROWNAWCZY 85.00 m n.p.m.

SANICO Grażyna Dziegielewska Powstańców 51.17/8 Płock

RZEDNA TERENU ISTN.	98.40	98.40	98.40	98.40
RZEDNA DNA KANALU	95.23	95.73	96.08	96.30
ZAGLEBIENIE DNA KANALU	3.17	2.67	2.32	2.10
SPADKI, DLUGOSCI	7.2% / 7.98m			
SREDNICA, MATERIAL	Dn160 PP			
ODLEGLOSCI	0.00	4.91	7.98	7.98

B15.1-DB24/24

studnia typowa $\phi 1.2m$
Proj. włączenie do kanalu B15-B15.11 Dn200 PP, Rz.d.=95.23
istn. wod. wiejski
studzienka $\phi 0.315m$
działka 24/24

B15.1 DB24/24

B15.2-DB24/23
n.p.m.

studnia typowa $\phi 1.2m$
Proj. włączenie do kanalu B15-B15.11 Dn200 PP, Rz.d.=95.55
istn. wod. wiejski $\phi 110$
istn. kabel energ.
studzienka $\phi 0.315m$
działka 24/23

B15.2 DB24/23

B15.4-DB23/31
n.p.m.

studnia kaskadowa $\phi 1.2m$
Proj. włączenie do kanalu B15-B15.11 Dn200 PP, Rz.d.=95.90
istn. kabel telek.
istn. kabel energ.
studzienka $\phi 0.315m$
działka 23/31

B15.4 DB23/31

B15.4-DB23/18
n.p.m.

studnia kaskadowa $\phi 1.2m$
Proj. włączenie do kanalu B15-B15.11 Dn200 PP, Rz.d.=95.90
istn. kabel energ.
istn. kabel telek.
studzienka $\phi 0.315m$
działka 23/18

B15.4 DB23/18

B15.4-DB23/19
n.p.m.

studnia kaskadowa $\phi 1.2m$
Proj. włączenie do kanalu B15-B15.11 Dn200 PP, Rz.d.=95.90
istn. kabel energ.
istn. kabel telek.
studzienka $\phi 0.315m$
działka 23/19

B15.4 DB23/19

B15.5-DB23/22
n.p.m.

studnia kaskadowa $\phi 1.2m$
Proj. włączenie do kanalu B15-B15.11 Dn200 PP, Rz.d.=95.98
istn. wod. wiejski
istn. gaz. sr./pr
studzienka $\phi 0.315m$
działka 23/22

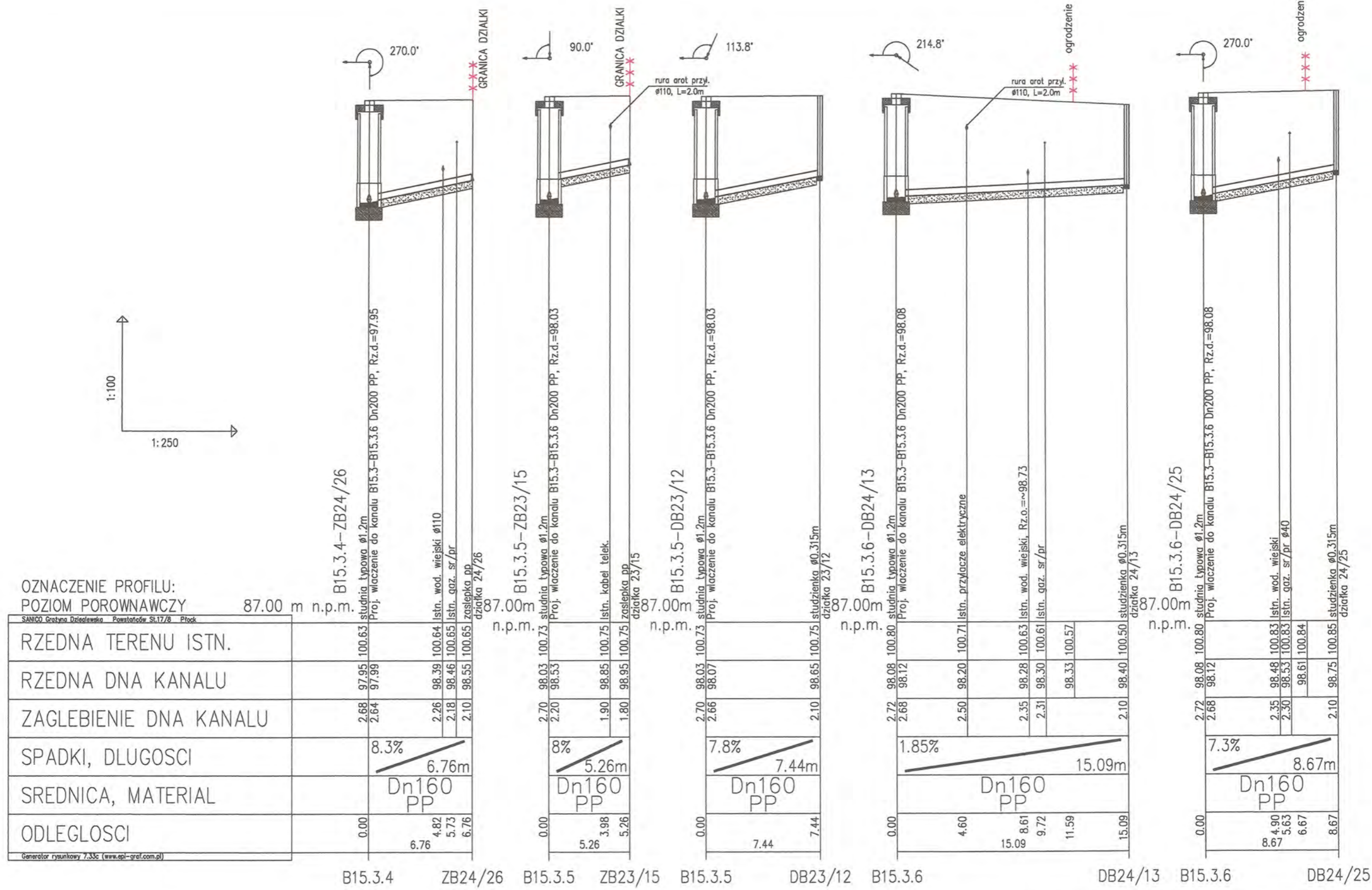
B15.5 DB23/22

B15.6-DB23/32
n.p.m.

studnia kaskadowa $\phi 1.2m$
Proj. włączenie do kanalu B15-B15.11 Dn200 PP, Rz.d.=96.11
istn. kabel telek.
studzienka $\phi 0.315m$
działka 23/32

B15.6 DB23/32

RYS.	Profil przyłączy kanalizacji sanitarnej "B" od B15.1+B15.6 dla działek Ludwikowa: 24/24; 24/23; 23/31; 23/18; 23/19; 23/22; 23/32.	nr rys. 41
TYTUŁ PROJEKTU	P.B. PRZYŁĄCZY KANALIZACJI SANITARNEJ DLA MIEJSCOWOŚCI LUDWIKOWO I WYSZYNA	skala 1:250
NAZWA ADRES OBIEKTU BUDOW.	KANALIZACJA SANITARNA DLA MIEJSCOWOŚCI LUDWIKOWO I WYSZYNA GM. STARA BIAŁA	data 06.2016
P.P.P. SANICO	PROJEKTANT mgr inż. Grażyna Dziegielewska PPRSiS SANICO, upr.spr.1994 upr.proj. 82/92 w spec.inst. inż.kw.20kP.9 sieć i wyst. 06/94 sanitarnych oraz ochr. środowiska; MAZ/IS/4132/02	



OZNACZENIE PROFILU:
POZIOM POROWNAWCZY
87.00 m n.p.m.

SANICO Grażyna Dziegłewska Powstańców St.17/8 Płock

RZEDNA TERENU ISTN.	100.63	100.64	100.65
RZEDNA DNA KANALU	97.95	98.39	98.55
ZAGLEBIENIE DNA KANALU	2.68	2.26	2.10
SPADKI, DLUGOSCI	8.3%	6.76m	
SREDNICA, MATERIAL	Dn160 PP		
ODLEGLOSCI	0.00	4.82	6.76

B15.3.4 ZB24/26

OZNACZENIE PROFILU:
POZIOM POROWNAWCZY
87.00 m n.p.m.

SANICO Grażyna Dziegłewska Powstańców St.17/8 Płock

RZEDNA TERENU ISTN.	100.73	100.75	100.75
RZEDNA DNA KANALU	98.03	98.85	98.95
ZAGLEBIENIE DNA KANALU	2.70	1.90	1.80
SPADKI, DLUGOSCI	8%	5.26m	
SREDNICA, MATERIAL	Dn160 PP		
ODLEGLOSCI	0.00	3.98	5.26

B15.3.5 ZB23/15

OZNACZENIE PROFILU:
POZIOM POROWNAWCZY
87.00 m n.p.m.

SANICO Grażyna Dziegłewska Powstańców St.17/8 Płock

RZEDNA TERENU ISTN.	100.73	100.75	100.75
RZEDNA DNA KANALU	98.03	98.28	98.30
ZAGLEBIENIE DNA KANALU	2.70	2.66	2.45
SPADKI, DLUGOSCI	7.8%	7.44m	
SREDNICA, MATERIAL	Dn160 PP		
ODLEGLOSCI	0.00	7.44	7.44

B15.3.5 DB23/12

OZNACZENIE PROFILU:
POZIOM POROWNAWCZY
87.00 m n.p.m.

SANICO Grażyna Dziegłewska Powstańców St.17/8 Płock

RZEDNA TERENU ISTN.	100.80	100.71	100.57
RZEDNA DNA KANALU	98.08	98.20	98.33
ZAGLEBIENIE DNA KANALU	2.72	2.68	2.24
SPADKI, DLUGOSCI	1.85%	15.09m	
SREDNICA, MATERIAL	Dn160 PP		
ODLEGLOSCI	0.00	4.60	15.09

B15.3.6 DB24/13

OZNACZENIE PROFILU:
POZIOM POROWNAWCZY
87.00 m n.p.m.

SANICO Grażyna Dziegłewska Powstańców St.17/8 Płock

RZEDNA TERENU ISTN.	100.80	100.83	100.84
RZEDNA DNA KANALU	98.08	98.48	98.61
ZAGLEBIENIE DNA KANALU	2.72	2.35	2.23
SPADKI, DLUGOSCI	7.3%	8.67m	
SREDNICA, MATERIAL	Dn160 PP		
ODLEGLOSCI	0.00	4.90	8.67

B15.3.6 DB24/25

RYS.	Profile przyłączy kanalizacji sanitarnej "B" od B15.3.1 + B15.3.8 dla działek Ludwikowo: 24/26; 23/15; 23/12; 24/13; 24/25.	nr rys. 44
TYTUŁ PROJEKTU	P.B. PRZYŁĄCZY KANALIZACJI SANITARNEJ DLA MIEJSCOWOŚCI LUDWIKOWO I WYSZYNA	skala 1:100 1:250
NAZWA ADRES OBIEKTU BUDOW.	KANALIZACJA SANITARNA DLA MIEJSCOWOŚCI LUDWIKOWO I WYSZYNA GM. STARA BIAŁA	data 06.2016
P.P.P. SANICO	PROJEKTANT mgr inż. Grażyna Dziegłewska mgr inż. Grażyna Dziegłewska P.P.S. SANICO upr.proj. 82/92, upr.spr. 1994 upr.proj. 82/92 w spec.inst.-inż. w zakł. sieci i instal. sanitarnych oraz ochr. środowiska MAZ/IS/13/02/02 MAZ/IS/13/02/02	

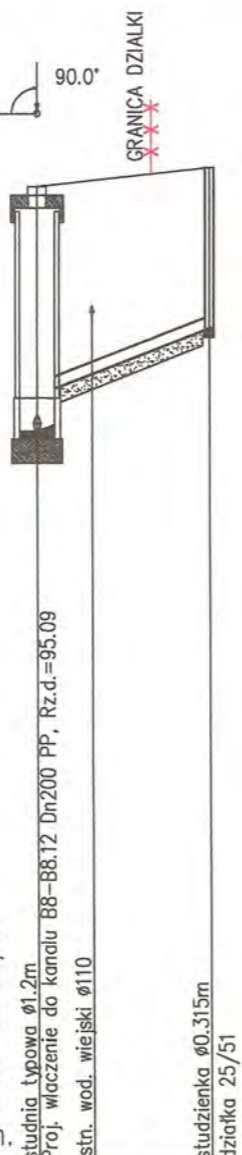
1:100
1:250

OZNACZENIE PROFILU:
POZIOM PORÓWNAWCZY

SANICO Grażyna Dziegłewska Powstańców St.17/8 Płock	
RZEDNA TERENU ISTN.	
RZEDNA DNA KANALU	
ZAGLEBIENIE DNA KANALU	
SPADKI, DŁUGOŚCI	
SREDNICA, MATERIAL	
ODLEGŁOŚCI	
Generator rysunkowy 7.33C (www.epi-graf.com.pl)	

85.00 m n.p.m.

B8.9-DB25/51

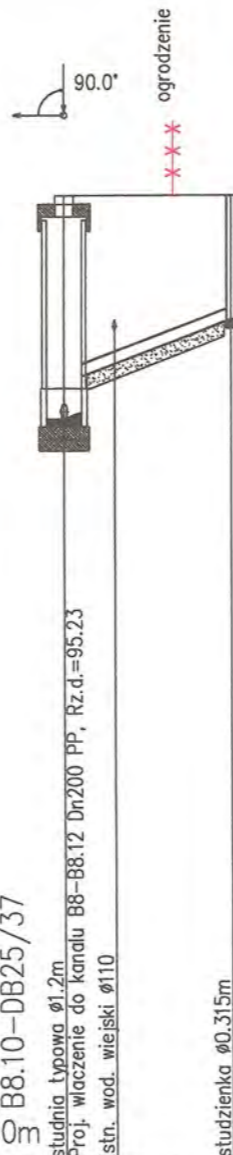


studnia typowa $\phi 1.2m$	98.45	98.45
Proj. włączenie do kanału B8-B8.12 Dn200 PP, Rz.d.=95.09	95.09	95.09
listn. wod. wiejski $\phi 110$	98.53	98.53
studzienka $\phi 0.315m$	98.62	98.62
działka 25/51	98.70	98.70
	96.50	96.50
	96.19	96.19
	2.20	2.20
	15.4%	5.92m
	Dn160	PP
	0.00	1.88
		3.92
		5.92

B8.9 DB25/51

85.00m n.p.m.

B8.10-DB25/37



studnia typowa $\phi 1.2m$	98.30	98.30
Proj. włączenie do kanału B8-B8.12 Dn200 PP, Rz.d.=95.23	95.23	95.23
listn. wod. wiejski $\phi 110$	98.30	98.30
studzienka $\phi 0.315m$	98.30	98.30
działka 25/37	98.30	98.30
	96.60	96.60
	96.30	96.30
	1.70	1.70
	15.1%	5.76m
	Dn160	PP
	0.00	1.73
		3.76
		5.76

B8.10 DB25/37

85.00m n.p.m.

B8.11-DB25/35

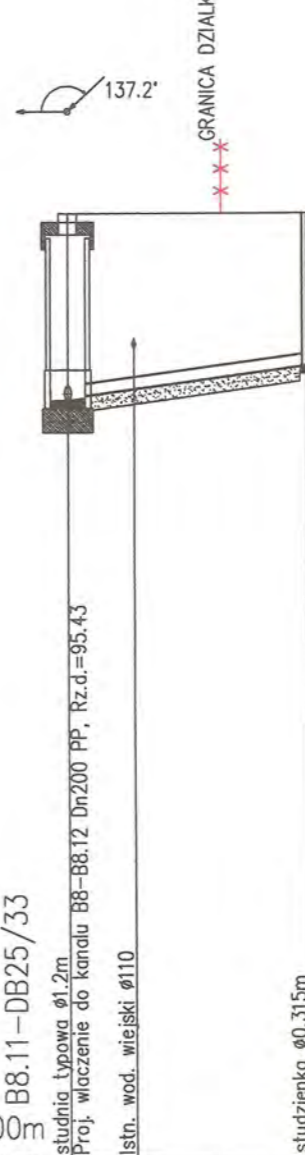


studnia typowa $\phi 1.2m$	98.00	98.00
Proj. włączenie do kanału B8-B8.12 Dn200 PP, Rz.d.=95.43	95.43	95.43
listn. wod. wiejski	98.00	98.00
studzienka $\phi 0.315m$	98.00	98.00
działka 25/35	98.00	98.00
	95.90	95.90
	95.75	95.75
	2.10	2.10
	7.7%	5.63m
	Dn160	PP
	0.00	1.54
		3.63
		5.63

B8.11 DB25/35

85.00m n.p.m.

B8.11-DB25/33

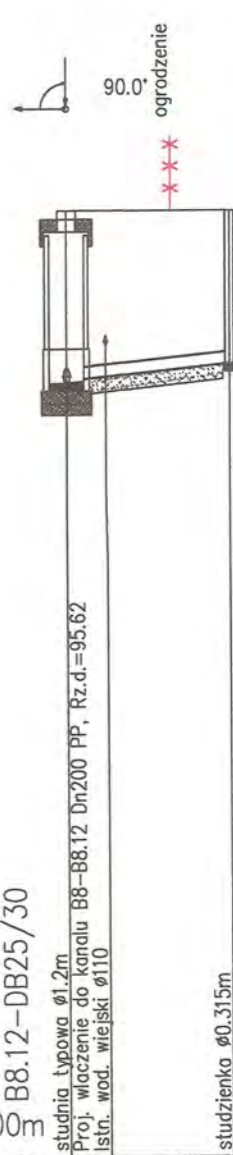


studnia typowa $\phi 1.2m$	98.00	98.00
Proj. włączenie do kanału B8-B8.12 Dn200 PP, Rz.d.=95.43	95.43	95.43
listn. wod. wiejski $\phi 110$	98.00	98.00
studzienka $\phi 0.315m$	98.00	98.00
działka 25/33	98.00	98.00
	95.90	95.90
	95.75	95.75
	2.10	2.10
	5.3%	8.21m
	Dn160	PP
	0.00	2.27
		5.29
		8.21

B8.11 DB25/33

85.00m n.p.m.

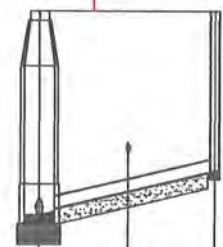
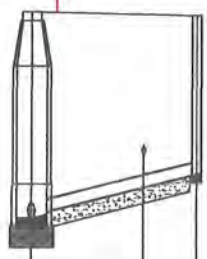
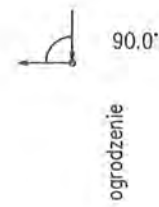
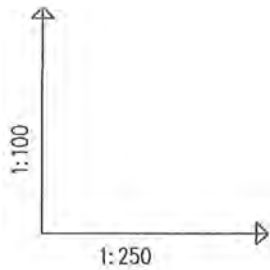
B8.12-DB25/30



studnia typowa $\phi 1.2m$	98.00	98.00
Proj. włączenie do kanału B8-B8.12 Dn200 PP, Rz.d.=95.62	95.62	95.62
listn. wod. wiejski $\phi 110$	98.00	98.00
studzienka $\phi 0.315m$	98.00	98.00
działka 25/30	98.00	98.00
	95.90	95.90
	95.81	95.81
	2.10	2.10
	4.2%	5.59m
	Dn160	PP
	0.00	1.35
		3.59
		5.59

B8.12 DB25/30

RYS.	Profile przyłączy kanalizacji sanitarnej "B" od B8.9 + B8.12 do: działek Ludwikowo: 25/51; 25/37; 25/35; 25/33; 25/30.	nr rys. 46
TYTUŁ PROJEKTU	P.B. PRZYŁĄCZY KANALIZACJI SANITARNEJ DLA MIEJSCOWOŚCI LUDWIKOWO I WYSZYNA	skala 1:250
NAZWA ADRES OBIEKTU BUDOW.	KANALIZACJA SANITARNA DLA MIEJSCOWOŚCI LUDWIKOWO I WYSZYNA GM. STARA BIAŁA	data 06.2016
P.P.P. SANICO	PROJEKTANT mgr inż. Grażyna Dziegłewska PRPIS SANICO 092, upr.spr.1994, upr.proj. 82/92 w spec.inst.-inż. w Płocku, ul. Stawki 136/94, sanitarnych oraz ochr. środowiska; MAZ/18/1430/02/02	mgr inż. Grażyna Dziegłewska



B1.3-DB25/57

B1.4-DB25/58

OZNACZENIE PROFILU:
POZIOM PORÓWNAWCZY

87.00 m n.p.m.

87.00m
n.p.m.

SANICO Grażyna Dziegłewska Powstańców St.17/8 Płock			
RZEDNA TERENU ISTN.		97.85	97.80
RZEDNA DNA KANALU		95.12 95.16	95.70
ZAGLEBIENIE DNA KANALU		2.73 2.69	2.10
SPADKI, DŁUGOSCI		10% 5.43m	
SREDNICA, MATERIAL		Dn160 PP	
ODLEGLOSCI		0.00 3.68 5.43	

studnia typowa ϕ 1.0m	Proj. włączenie do kanału B1-B1.4 Dn200 PP, Rz.d.=95.12	listn. wod. wiejski	studzienka ϕ 0.315m
działka 25/57			

studnia typowa ϕ 1.0m	Proj. włączenie do kanału B1-B1.4 Dn200 PP, Rz.d.=95.61	listn. wod. wiejski ϕ 110	studzienka ϕ 0.315m
działka 25/58			

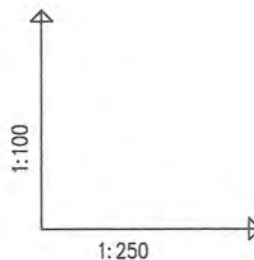
B1.3 DB25/57

B1.4 DB25/58

Generator rysunkowy 7.33c (www.spi-graf.com.pl)

RYS.	Profile przyłączy kanalizacji sanitarnej "B" od B1.3 + B1.4 dla działek Ludwikowo: 25/57; 25/58,	nr rys. 51
TYTUŁ PROJEKTU	P.B. PRZYŁĄCZY KANALIZACJI SANITARNEJ DLA MIEJSCOWOŚCI LUDWIKOWO I WYSZYNA	skala 1:100 1:250
NAZWA ADRES OBIEKTU BUDOW.	KANALIZACJA SANITARNA DLA MIEJSCOWOŚCI LUDWIKOWO I WYSZYNA GM. STARA BIAŁA	data 06.2016
P.P.P. SANICO	PROJEKTANT mgr inż. Grażyna Dziegłewska PRPIS SANICO, upr.proj. 82/92 w spec.inst.-inż. w zakresie sieci i instalacji sanitarnych oraz ochr. środowiska; MAZ/IS/4132/022	

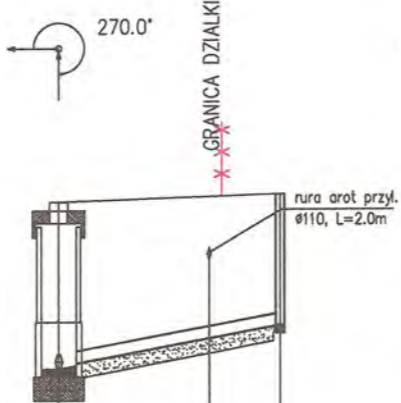
mgr inż. Grażyna Dziegłewska
PRPIS SANICO, upr.proj. 82/92 w spec.inst.-inż. w zakresie sieci i instalacji sanitarnych oraz ochr. środowiska; MAZ/IS/4132/022
09-407 Płock, ul. Powstańców St.17/8



OZNACZENIE PROFILU:
POZIOM PORÓWNAWCZY

86.00 m n.p.m.

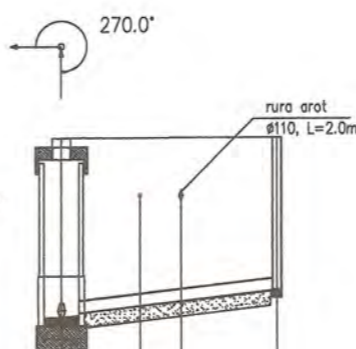
SANICO Grażyna Dziegłewska Powiatowców St.17/6 Płock	
RZEDNA TERENU ISTN.	98.29
RZEDNA DNA KANALU	95.99 96.03
ZAGLEBIENIE DNA KANALU	2.30 2.26
SPADKI, DŁUGOSCI	7.5% 7.61m
SREDNICA, MATERIAL	Dn160 PP
ODLEGŁOSCI	0.00 7.61 7.61
Generator rysunkowy 7.33c (www.epi-graf.com.pl)	



B8.15-DB89/14

studnia typowa ø1.2m
Proj. włączenie do kanału B8.12-SRT Dn200 PP, Rz.d.=95.99
Istn. kabel telek.
studzienka ø0.315m
działka 89/14

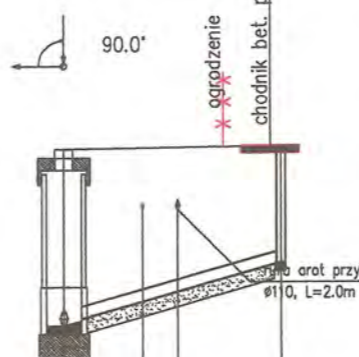
B8.15 DB89/14



B8.18-DB89/11

studnia typowa ø1.2m
Proj. włączenie do kanału B8.12-SRT Dn200 PP, Rz.d.=96.67
Proj. kabel telek.
Istn. kabel telek.
studzienka ø0.315m
działka 89/11

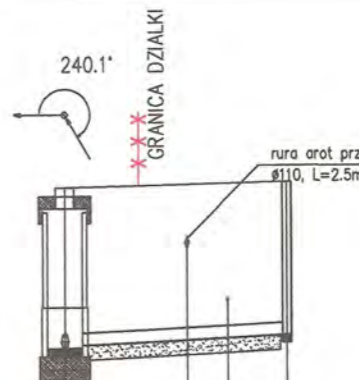
B8.18 DB89/11



B8.19-DB89/8

studnia typowa ø1.2m
Proj. włączenie do kanału B8.12-SRT Dn200 PP, Rz.d.=96.82
Proj. kabel telek.
Istn. kabel telek.
studzienka ø0.315m
działka 89/8

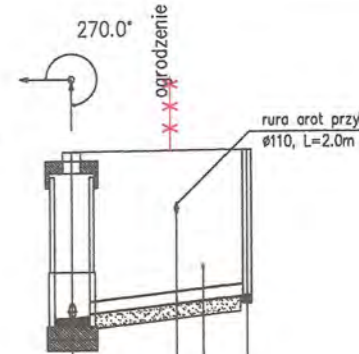
B8.19 DB89/8



B8.22-DB89/6

studnia typowa ø1.2m
Proj. włączenie do kanału B8.12-SRT Dn200 PP, Rz.d.=97.41
Istn. kabel telek.
Istn. przyłącze wodociągowe ø40
studzienka ø0.315m
działka 89/6

B8.22 DB89/6



B8.23-DB89/2

studnia typowa ø1.2m
Proj. włączenie do kanału B8.12-SRT Dn200 PP, Rz.d.=97.53
Istn. kabel telek.
Istn. przyłącze wodociągowe
studzienka ø0.315m
działka 89/2

B8.23 DB89/2

B8.15 DB89/14 B8.18 DB89/11 B8.19 DB89/8 B8.22 DB89/6 B8.23 DB89/2

RYS.	Profile przyłączy kanalizacji sanitarnej "B" od B8.15 + B8.23 dla działek Wyszyna: 89/14; 89/11; 89/8; 89/6; 89/2.	nr rys. 55
TYTUŁ PROJEKTU	P.B. PRZYŁĄCZY KANALIZACJI SANITARNEJ DLA MIEJSCOWOŚCI LUDWIKOWO I WYSZYNA	skala 1:100 1:250
NAZWA ADRES OBIEKTU BUDOW.	KANALIZACJA SANITARNA DLA MIEJSCOWOŚCI LUDWIKOWO I WYSZYNA GM. STARA BIAŁA mgr inż. Grażyna Dziegłewska	data 06.2016
P.P.P. SANICO	PROJEKTANT mgr inż. Grażyna Dziegłewska PPSIS SANICO 1994, upr.proj. 82/92 w spec.inst.-inz. w zakr. sieci inżyn. sanitarnych oraz ochr. środowiska, MAZ/18/1432/02 wstawa 178	

OZNACZENIE PROFILU:
POZIOM PORÓWNAWCZY

85.00 m n.p.m.

Generator rysunkowy 7.33c (www.epi-grof.com.pl)

	C1	ZC18/3
RZEDNA TERENU ISTN.	95.05	95.07
RZEDNA DNA KANALU	92.50	92.85
ZAGLEBIENIE DNA KANALU	2.55	2.22
SPADKI, DŁUGOSCI	10.8%	3.29m
SREDNICA, MATERIAL	Dn160	PP
ODLEGLOSICI	0.00	3.29

C1 ZC18/3

C2-DC18/5

n.p.m.

Generator rysunkowy 7.33c (www.epi-grof.com.pl)

	C2	DC18/5
RZEDNA TERENU ISTN.	94.95	94.95
RZEDNA DNA KANALU	92.63	92.79
ZAGLEBIENIE DNA KANALU	2.32	2.16
SPADKI, DŁUGOSCI	3.2%	5.46m
SREDNICA, MATERIAL	Dn160	PVC
ODLEGLOSICI	0.00	5.46

C2 DC18/5

C2-DC28/3B

n.p.m.

Generator rysunkowy 7.33c (www.epi-grof.com.pl)

	C2	DC28/3B
RZEDNA TERENU ISTN.	94.95	94.95
RZEDNA DNA KANALU	92.63	92.82
ZAGLEBIENIE DNA KANALU	2.32	2.13
SPADKI, DŁUGOSCI	1.6%	14.23m
SREDNICA, MATERIAL	Dn160	PP
ODLEGLOSICI	0.00	14.23

C2 DC28/3B

C3-ZC19/4

n.p.m.

Generator rysunkowy 7.33c (www.epi-grof.com.pl)

	C3	ZC19/4
RZEDNA TERENU ISTN.	94.90	94.90
RZEDNA DNA KANALU	92.78	92.88
ZAGLEBIENIE DNA KANALU	2.12	2.02
SPADKI, DŁUGOSCI	2.2%	3.86m
SREDNICA, MATERIAL	Dn160	PP
ODLEGLOSICI	0.00	3.86

C3 ZC19/4

C3-DC28/3C

n.p.m.

Generator rysunkowy 7.33c (www.epi-grof.com.pl)

	C3	DC28/3C
RZEDNA TERENU ISTN.	94.90	94.90
RZEDNA DNA KANALU	92.78	92.82
ZAGLEBIENIE DNA KANALU	2.12	2.08
SPADKI, DŁUGOSCI	2.1%	13.38m
SREDNICA, MATERIAL	Dn160	PP
ODLEGLOSICI	0.00	13.38

C3 DC28/3C

C4-DC35/3

n.p.m.

Generator rysunkowy 7.33c (www.epi-grof.com.pl)

	C4	DC35/3
RZEDNA TERENU ISTN.	95.35	95.35
RZEDNA DNA KANALU	93.22	93.25
ZAGLEBIENIE DNA KANALU	2.13	2.10
SPADKI, DŁUGOSCI	3%	5.97m
SREDNICA, MATERIAL	Dn160	PP
ODLEGLOSICI	0.00	5.97

C4 DC35/3

C10-DC33/5A

n.p.m.

Generator rysunkowy 7.33c (www.epi-grof.com.pl)

	C10	DC33/5A
RZEDNA TERENU ISTN.	98.10	98.10
RZEDNA DNA KANALU	95.38	95.38
ZAGLEBIENIE DNA KANALU	2.72	2.72
SPADKI, DŁUGOSCI	4.55%	12.72m
SREDNICA, MATERIAL	Dn160	PP
ODLEGLOSICI	0.00	12.72

C10 DC33/5A

C13-ZC33/7

n.p.m.

Generator rysunkowy 7.33c (www.epi-grof.com.pl)

	C13	ZC33/7
RZEDNA TERENU ISTN.	98.18	98.18
RZEDNA DNA KANALU	95.73	95.73
ZAGLEBIENIE DNA KANALU	2.45	2.45
SPADKI, DŁUGOSCI	2.1%	11.15m
SREDNICA, MATERIAL	Dn160	PP
ODLEGLOSICI	0.00	11.15

C13 ZC33/7

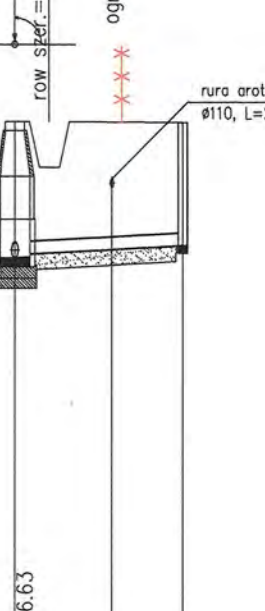
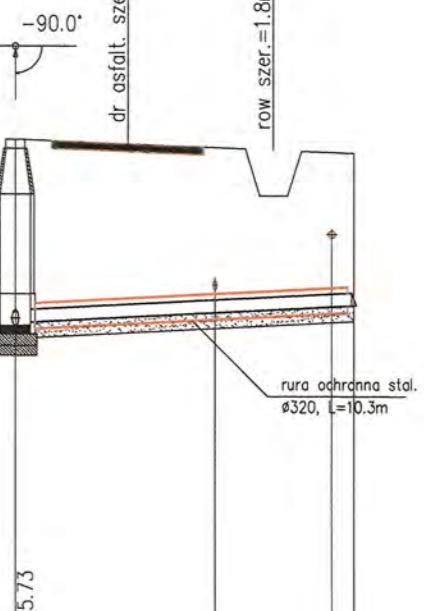
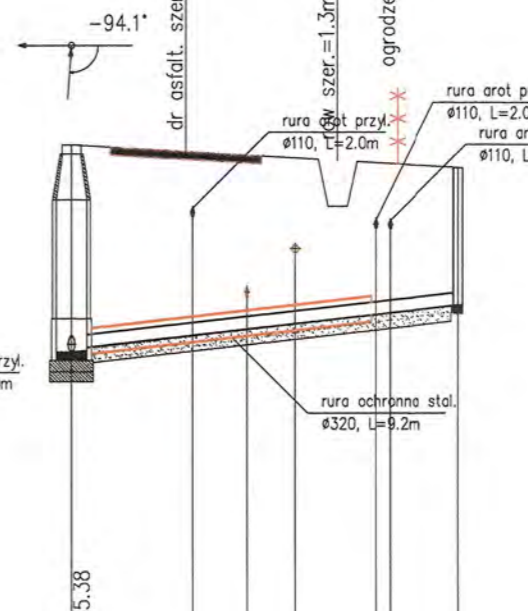
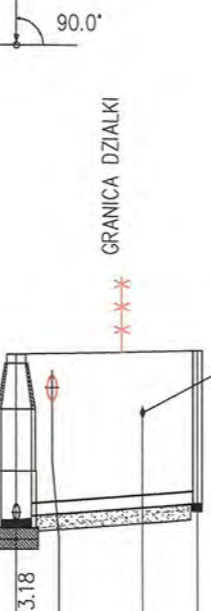
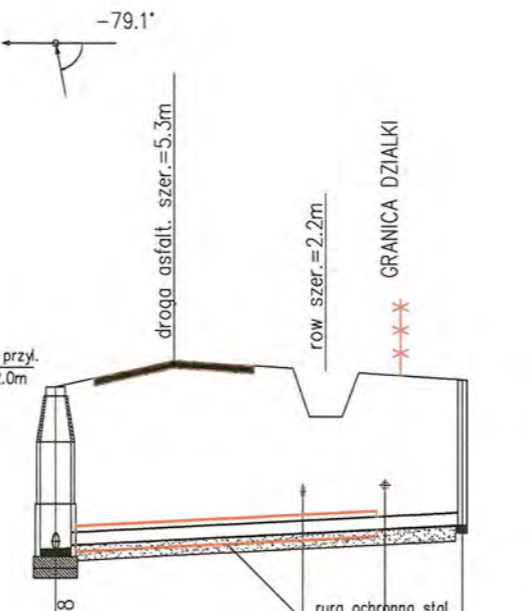
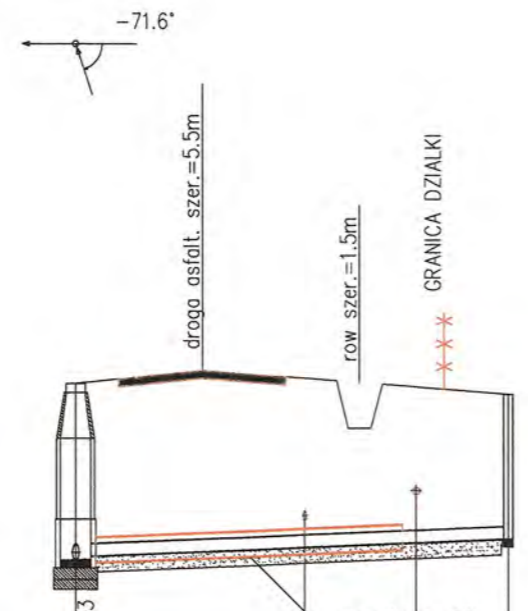
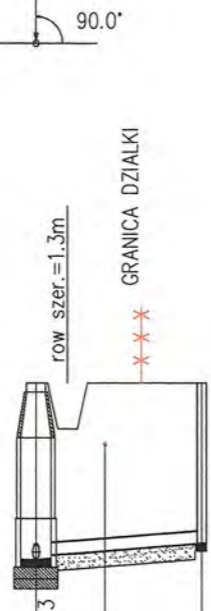
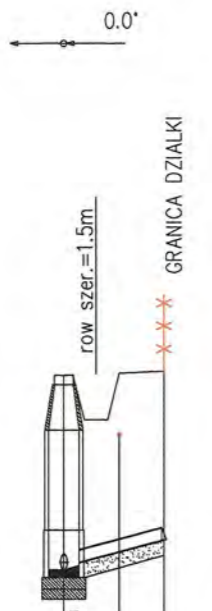
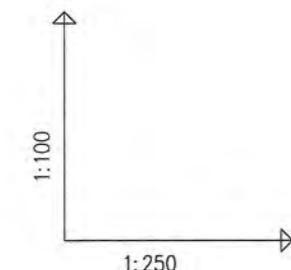
C14-DC21/7

n.p.m.

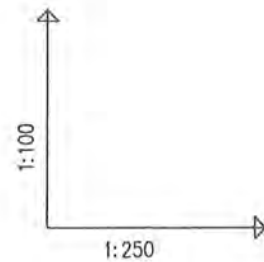
Generator rysunkowy 7.33c (www.epi-grof.com.pl)

	C14	DC21/7
RZEDNA TERENU ISTN.	98.42	98.42
RZEDNA DNA KANALU	96.63	96.63
ZAGLEBIENIE DNA KANALU	1.79	1.79
SPADKI, DŁUGOSCI	2.2%	5.53m
SREDNICA, MATERIAL	Dn160	PP
ODLEGLOSICI	0.00	5.53

C14 DC21/7



RYS.	Profile przyłączy kanalizacji sanitarnej "C" od C1 + C14 dla działek Ludwikowo: 18/3; 18/5; 28/3; 19/4; 35/3; 33/5; 33/7; 21/7.	nr rys. 56
TYTUŁ PROJEKTU	P.B. PRZYŁĄCZY KANALIZACJI SANITARNEJ DLA MIEJSCOWOŚCI LUDWIKOWO I WYSZYNA	skala 1:250
NAZWA ADRESU OBIEKTU BUDOW.	KANALIZACJA SANITARNA DLA MIEJSCOWOŚCI LUDWIKOWO I WYSZYNA GM. STARA BIAŁA	data 06.12.16
P.P.P. SANICO	mgr inż. Grażyna Dziegłowska PPRP SANICO 094, ul. Włókna 4, 41-402 Łódź	

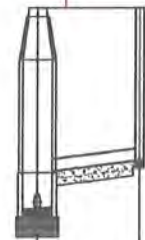


OZNACZENIE PROFILU:
POZIOM PORÓWNAWCZY 82.00 m n.p.m.

SANICO Grażyna Dziegłewska Powstańców Śl.17/8 Płock	
RZEDNA TERENU ISTN.	
RZEDNA DNA KANALU	
ZAGLEBIENIE DNA KANALU	
SPADKI, DŁUGOŚCI	5.1% 3.50m
SREDNICA, MATERIAL	Dn160 PP
ODLEGŁOŚCI	0.00 3.50
Generator rysunkowy 7.35C (www.epi-gral.com.pl)	

C15-DC28/3A

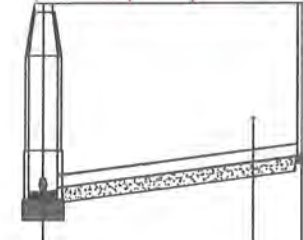
studnia typowa ø1.0m
Proj. włączenie do kanalu P10-C17 Dn200 PP, Rz.d.=92.52
studzienka ø0.315m
działka 28/3



C15 DC28/3A

C17-DC107/6

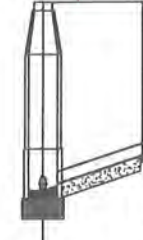
studnia typowa ø1.0m
Proj. włączenie do kanalu P10-C17 Dn200 PP, Rz.d.=92.74
Proj. przyłącze wodociągowe
studzienka ø0.315m
działka 107/6



C17 DC107/6

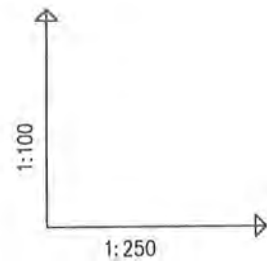
C17-DC107/7

studnia typowa ø1.0m
Proj. włączenie do kanalu P10-C17 Dn200 PP, Rz.d.=92.74
studzienka ø0.315m
działka 107/7



C17 DC107/7

RYS.	Profile przyłączy kanalizacji sanitarnej "C" od C15 + C17 dla działek Ludwikowo: 28/3; Ulaszewo: 107/6; 107/7.	nr rys. 57
TYTUŁ PROJEKTU	P.B. PRZYŁĄCZY KANALIZACJI SANITARNEJ DLA MIEJSCOWOŚCI LUDWIKOWO I WYSZYNA	skala 1:250
NAZWA ADRES OBIEKTU BUDOW.	KANALIZACJA SANITARNA DLA MIEJSCOWOŚCI LUDWIKOWO I WYSZYNA GM. STARA BIAŁA	data 06.2016
P.P.P. SANICO	mgr inż. Grażyna Dziegłewska PROJEKTANT	mgr inż. Grażyna Dziegłewska upr.proj. 82/92 w spec.inst.-inż. 2007-5-310811 i instalacje sanitarnych oraz ochr. środowiska; MAZ/15/4132/02/10 09-497 Płock, ul. Powstańców Śl. 17/8



OZNACZENIE PROFILU:
POZIOM PORÓWNAWCZY

RZEDNA TERENU ISTN.	96.15	96.15
RZEDNA DNA KANALU	92.94	93.44
ZAGLEBIENIE DNA KANALU	3.21	2.71
SPADKI, DŁUGOŚCI	14.5%	2.80m
SREDNICA, MATERIAL	Dn160	PP
ODLEGŁOŚCI	0.00	2.80

Generator rysunkowy 7.33c (www.gpi-gpi.com.pl)

C16.2-DC9/12

studnia typowa ø1.0m
Proj. włącz. do kanału C16-C16.5 Dn200 PP, Rz.d.=92.94
studzienka ø0.315m
dziółka 9/12

C16.2
DC9/12

C16.3-DC9/13

studnia typowa ø1.0m
Proj. włącz. do kanału C16-C16.5 Dn200 PP, Rz.d.=93.09
studzienka ø0.315m
dziółka 9/13

C16.3
DC9/13

C16.3-DC18/4

studnia typowa ø1.0m
Proj. włącz. do kanału C16-C16.5 Dn200 PP, Rz.d.=93.09
studzienka ø0.315m
dziółka 18/4

C16.3

listn. wod. wiejski ø160
Proj. kabel energr.
studzienka ø0.315m
dziółka 18/4

DC18/4

C16.4-ZC19/3

studnia typowa ø1.0m
Proj. włączenie do kanału C16-C16.5 Dn200 PP, Rz.d.=93.29
listn. kan. drenazowa ø300, Rz.d.=95.09
PRZEPUSZ

C16.4

listn. wod. wiejski ø160
Proj. kabel energr.
zasięпка pp
dziółka 19/3

ZC19/3

C16.5-ZC35/3

studnia typowa ø1.0m
Proj. włączenie do kanału C16-C16.5 Dn200 PP, Rz.d.=93.46
studzienka ø0.315m
dziółka 35/3

C16.5

listn. wod. wiejski ø160
Proj. kabel energr.
zasięпка pp
dziółka 35/3

ZC35/3

RYS.	Profile przyłączy kanalizacji sanitarnej "C" od C16 + C16.5 dla działek Ludwikowo: 9/12; 9/13; 18/4; 19/3; 35/3.	nr rys. 58
TYTUŁ PROJEKTU	P.B. PRZYŁĄCZY KANALIZACJI SANITARNEJ DLA MIEJSCOWOŚCI LUDWIKOWO I WYSZYŃA	skala 1:250
NAZWA ADRES OBIEKTU BUDOW.	KANALIZACJA SANITARNA DLA MIEJSCOWOŚCI LUDWIKOWO I WYSZYŃA GM. STARA BIAŁA	data 06.2016
P.P.P. SANICO	mgr inż. Grażyna Dziegłewska proj. 82/92 w spec.inst.-inż. w zakresach: instal. wod.-kan. i sanitarnych oraz ochr. środowiska; MAZ/19/4132/021.3.10.1	

mgr inż. Grażyna Dziegłewska
SANICO 82/92, upr. spec. 994
upr.proj. 82/92 w spec.inst.-inż. w zakresach: instal. wod.-kan. i sanitarnych oraz ochr. środowiska; MAZ/19/4132/021.3.10.1
09-407 Płock, ul. Powstańców 58.17/8

1:100
1:250

OZNACZENIE PROFILU:
POZIOM PORÓWNAWCZY

SANICO Grażyna Dziegielewska Pasażerów 51.17/8 Płock	
RZEDNA TERENU ISTN.	
RZEDNA DNA KANALU	
ZAGLEBIENIE DNA KANALU	
SPADKI, DŁUGOŚCI	
SREDNICA, MATERIAL	
ODLEGŁOŚCI	

85.00 m n.p.m.

C7.1-DC32/2

studnia typowa $\phi 1.2m$
Proj. wloczenie do kanału C7-C7.2 Dn200 PP, Rz.d.=93.92
studzienka $\phi 0.315m$
działka 32/2

C7.1 DC32/2

85.00m
n.p.m.

C7.1-DC32/5

studnia typowa $\phi 1.2m$
Proj. wloczenie do kanału C7-C7.2 Dn200 PP, Rz.d.=93.92
studzienka $\phi 0.315m$
działka 32/5

C7.1 DC32/5

85.00m
n.p.m.

C7.2-DC32/3

studnia typowa $\phi 1.2m$
Proj. wloczenie do kanału C7-C7.2 Dn200 PP, Rz.d.=94.06
studzienka $\phi 0.315m$
działka 32/3

C7.2 DC32/3

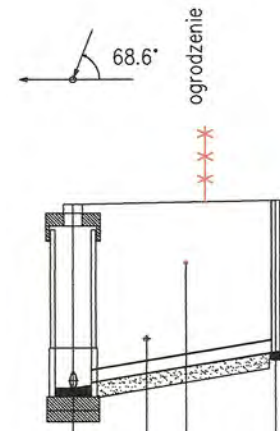
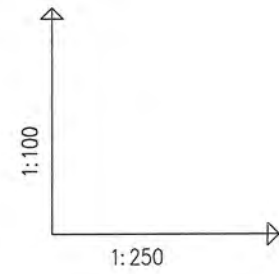
85.00m
n.p.m.

C7.2-DC32/6

studnia typowa $\phi 1.2m$
Proj. wloczenie do kanału C7-C7.2 Dn200 PP, Rz.d.=94.06
studzienka $\phi 0.315m$
działka 32/6

C7.2 DC32/6

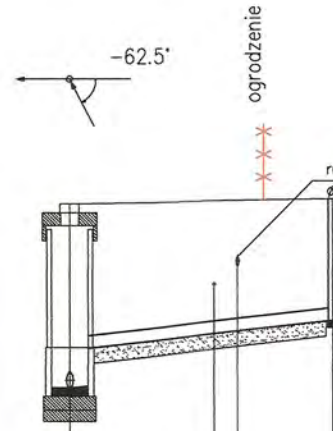
RYS.	Profile przyłączy kanalizacji sanitarnej "C" od C7.1 + C7.2 dla działek Ludwikowo: 32/2; 32/5; 32/3; 32/6.	nr rys. 59
TYTUŁ PROJEKTU	P.B. PRZYŁĄCZY KANALIZACJI SANITARNEJ DLA MIEJSCOWOŚCI LUDWIKOWO I WYSZYNA	skala 1:250
NAZWA ADRES OBIEKTU BUDOW.	KANALIZACJA SANITARNA DLA MIEJSCOWOŚCI LUDWIKOWO I WYSZYNA GM. STARA BIAŁA	data 06.2016
P.P.P. SANICO	PROJEKTANT mgr inż. Grażyna Dziegielewska PBP SANICO upr.proj. 82/92 w spec.inst.-inż. w zakr. zlec. 132/02 sanitarnych oraz ochr. środowiska	



C8.6.1-DC20/5

OZNACZENIE PROFILU: POZIOM PORÓWNAWCZY		85.00 m n.p.m.
studnia typowa $\phi 1.2m$	97.75	97.75
Proj. włączenie do kanału C8.6-C8.6.1 Dn200 PP, Rz.d.=95.32	95.36	95.36
listn. wod. wiejski $\phi 63$	97.77	97.77
Proj. kabel telek.	97.78	97.78
	97.78	97.78
	97.78	97.78
studzienka $\phi 0.315m$	97.80	97.80
działka 20/5	97.80	97.80

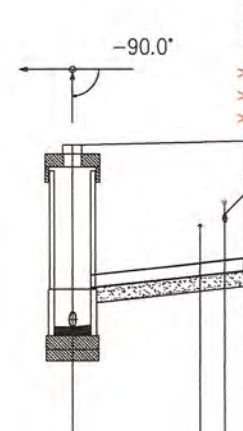
C8.6.1 DC20/5



C8.6.1-DC20/7
85.00m n.p.m.

studnia typowa $\phi 1.2m$	97.75	97.75
Proj. włączenie do kanału C8.6-C8.6.1 Dn200 PP, Rz.d.=95.32	95.82	95.82
Proj. gaz. sr/dr	97.78	97.78
listn. kabel energ.	97.78	97.78
	97.79	97.79
	97.79	97.79
studzienka $\phi 0.315m$	97.80	97.80
działka 20/7	97.80	97.80

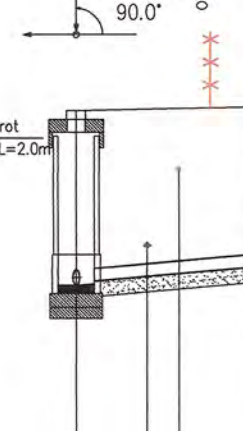
C8.6.1 DC20/7



C8.6.2-ZC21/35
85.00m n.p.m.

studnia typowa $\phi 1.2m$	98.50	98.50
Proj. włączenie do kanału C8.6.1-C8.6.3 Dn200 PP, Rz.d.=96.10	96.60	96.60
Proj. gaz. sr/dr	98.54	98.54
listn. kabel energ.	98.54	98.54
	98.55	98.55
	98.55	98.55
studzienka $\phi 0.315m$	99.00	99.00
działka 21/35	99.00	99.00

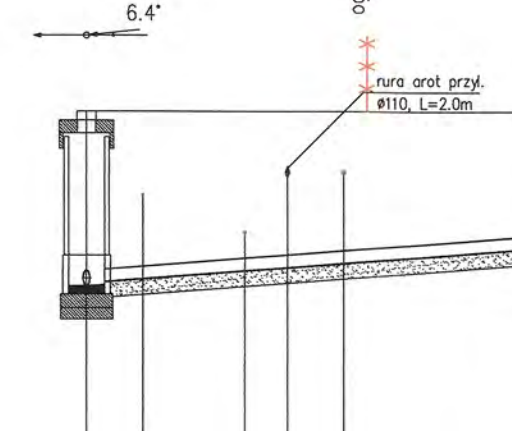
C8.6.2 ZC21/35



C8.6.3-DC21/29
85.00m n.p.m.

studnia typowa $\phi 1.2m$	98.95	98.95
Proj. włączenie do kanału C8.6.1-C8.6.3 Dn200 PP, Rz.d.=96.65	96.69	96.69
listn. wod. wiejski $\phi 63$	98.97	98.97
Proj. kabel telek.	98.98	98.98
	98.99	98.99
	98.99	98.99
studzienka $\phi 0.315m$	99.00	99.00
działka 21/29	99.00	99.00

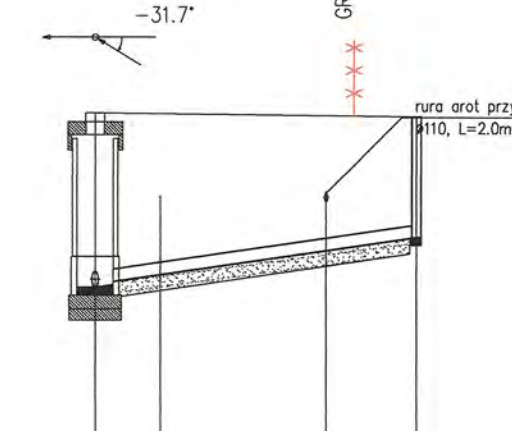
C8.6.3 DC21/29



C8.6.3-DC21/30
85.00m n.p.m.

studnia typowa $\phi 1.2m$	98.95	98.95
Proj. włączenie do kanału C8.6.1-C8.6.3 Dn200 PP, Rz.d.=96.65	96.69	96.69
Proj. przyłącze gazowe	98.95	98.95
Proj. przyłącze wodociągowe	98.95	98.95
listn. przyłącze elektryczne	98.95	98.95
Proj. kabel telek.	98.95	98.95
	98.95	98.95
studzienka $\phi 0.315m$	98.95	98.95
działka 21/30	98.95	98.95

C8.6.3 DC21/30



C8.6.3-DC21/33
85.00m n.p.m.

studnia typowa $\phi 1.2m$	98.95	98.95
Proj. włączenie do kanału C8.6.1-C8.6.3 Dn200 PP, Rz.d.=96.65	96.69	96.69
Proj. przyłącze gazowe	98.94	98.94
listn. przyłącze elektryczne, Rz.o.=97.83	98.91	98.91
	98.91	98.91
studzienka $\phi 0.315m$	98.90	98.90
działka 21/33	98.90	98.90

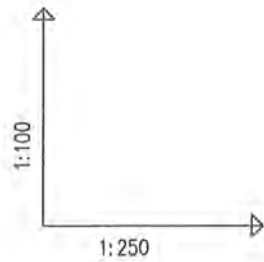
C8.6.3 DC21/33

OZNACZENIE PROFILU:
POZIOM PORÓWNAWCZY

RZEDNA TERENU ISTN.	
RZEDNA DNA KANALU	
ZAGLEBIENIE DNA KANALU	
SPADKI, DŁUGOSCI	6.6% / 6.71m
SREDNICA, MATERIAL	Dn160 PP
ODLEGLOSCI	0.00, 2.43, 3.74, 4.38, 6.71

Generator rysunkowy 7.33c (www.epi-soft.com.pl)

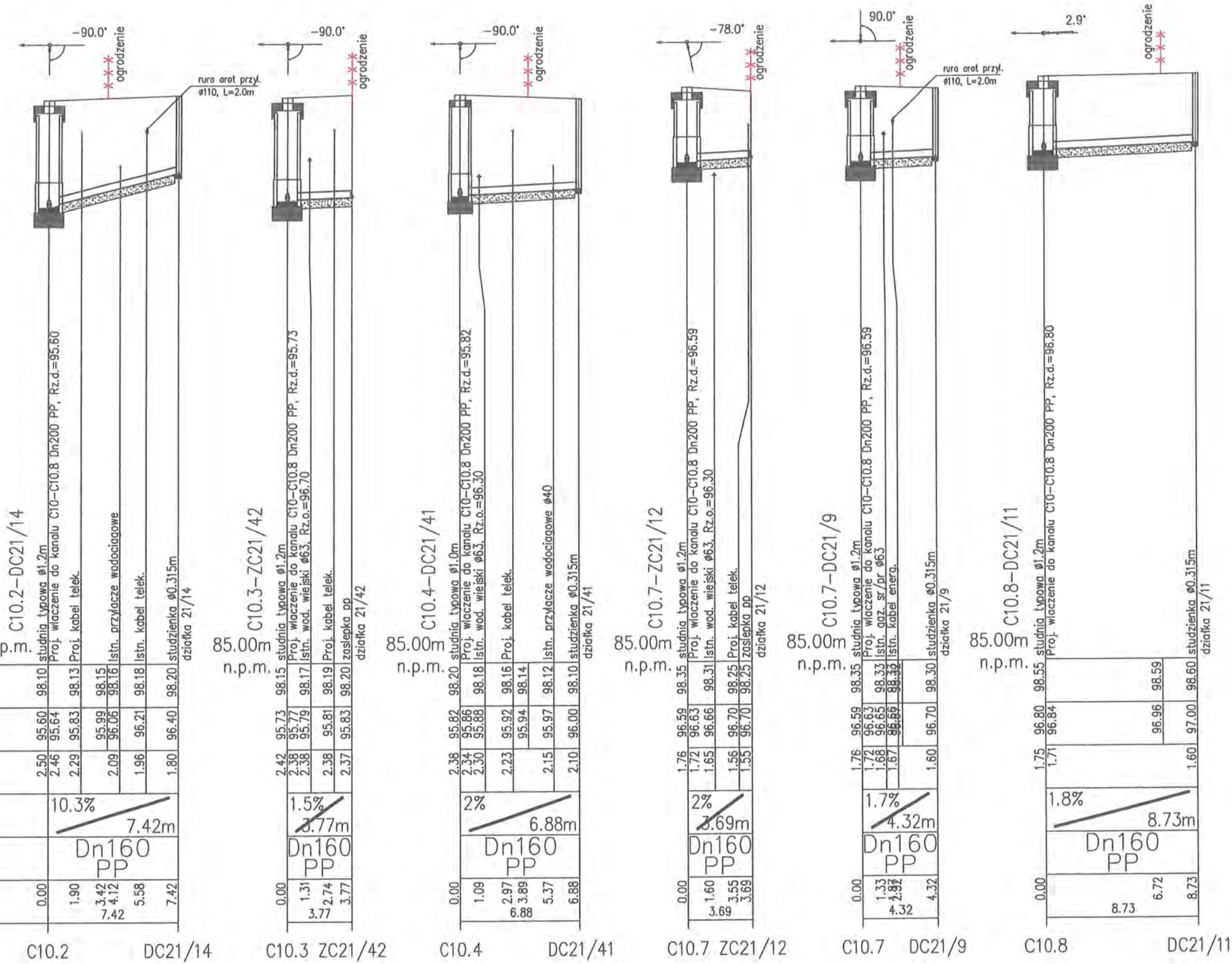
RYS.	Profile przyłączy kanalizacji sanitarnej "C" od C8.6.1 + C8.6.3 dla działek Ludwikowo: 20/5; 20/7; 21/35; 21/29; 21/30, 21/33.	nr rys. 61
TYTUŁ PROJEKTU	P.B. PRZYŁĄCZY KANALIZACJI SANITARNEJ DLA MIEJSCOWOŚCI LUDWIKOWO I WYSZYNA	skala 1:250
NAZWA ADRES OBIEKTU BUDOW.	KANALIZACJA SANITARNA DLA MIEJSCOWOŚCI LUDWIKOWO I WYSZYNA GM. STARA BIAŁA	data 06.2016
P.P.P. SANICO	PROJEKTANT mgr inż. Grażyna Dziegielewska P.P.P. SANICO upr.proj. 82/92 w spec.inst.-inż. w zakr. sieci instal. sanitarnych oraz ochr. środowiska; MAZ/AS/41/32/0202	



OZNACZENIE PROFILU:
POZIOM PORÓWNAWCZY

SANICO Grażyna Dziegłewska Państwulice 51.17/B Plock	
RZEDNA TERENU ISTN.	
RZEDNA DNA KANALU	
ZAGLEBIENIE DNA KANALU	
SPADKI, DŁUGOSCI	
SREDNICA, MATERIAL	
ODLEGŁOSCI	

Generator rysunkowy 7.33c (www.gpl-grof.com.pl)



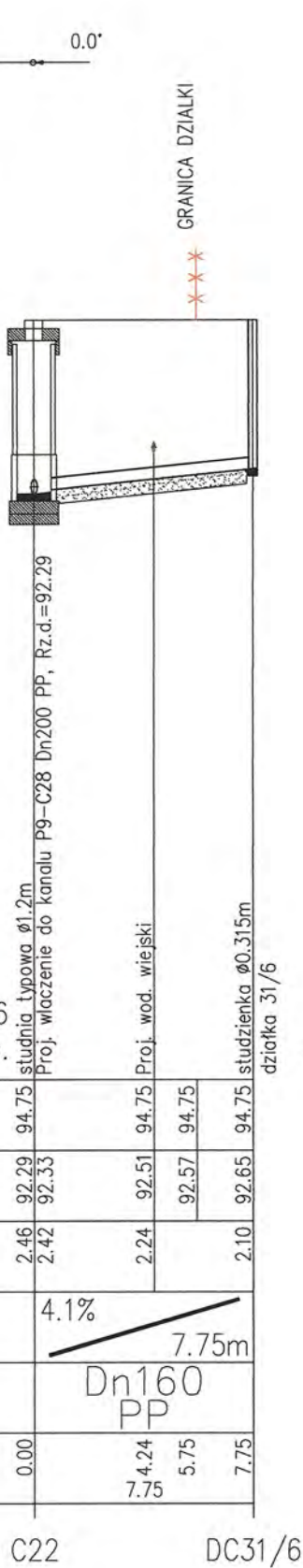
RYS.	Profile przyłączy kanalizacji sanitarnej "C" od C10.2 + C10.8 dla działek Ludwikowo: 21/14; 21/42; 21/41; 21/12, 21/9, 21/11.	nr rys. 62
TYTUŁ PROJEKTU	P.B. PRZYŁĄCZY KANALIZACJI SANITARNEJ DLA MIEJSCOWOŚCI LUDWIKOWO I WYSZYNA	skala 1:250
NAZWA OBIEKTU BUDOW.	KANALIZACJA SANITARNA DLA MIEJSCOWOŚCI LUDWIKOWO I WYSZYNA GM. STARA BIAŁA	data 06.2016
P.P.P. SANICO	PROJEKTANT mgr inż. Grażyna Dziegłewska mgr inż. Grażyna Dziegłewska PPP SANICO upr.proj. 82/92 w spec.inst.-inż. w zakr. sieci i instal. sanitarnych oraz ochr. środowiska	

1:100
1:250

OZNACZENIE PROFILU:
POZIOM PORÓWNAWCZY

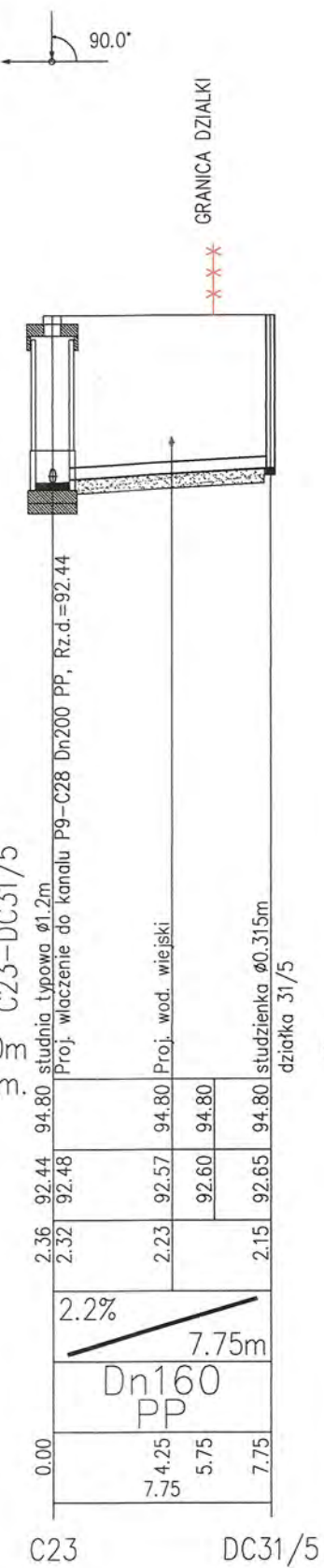
SRZĘDNY TERENU ISTN.	94.75	94.75	94.75
SRZĘDNY DNA KANALU	92.29	92.51	92.57
ZAGŁĘBIENIE DNA KANALU	2.46	2.24	2.10
SPADKI, DŁUGOSCI	4.1% / 7.75m		
SREDNICA, MATERIAL	Dn160 PP		
ODLEGŁOSCI	0.00	4.24	7.75

C22-DC31/6
84.00 m n.p.m.



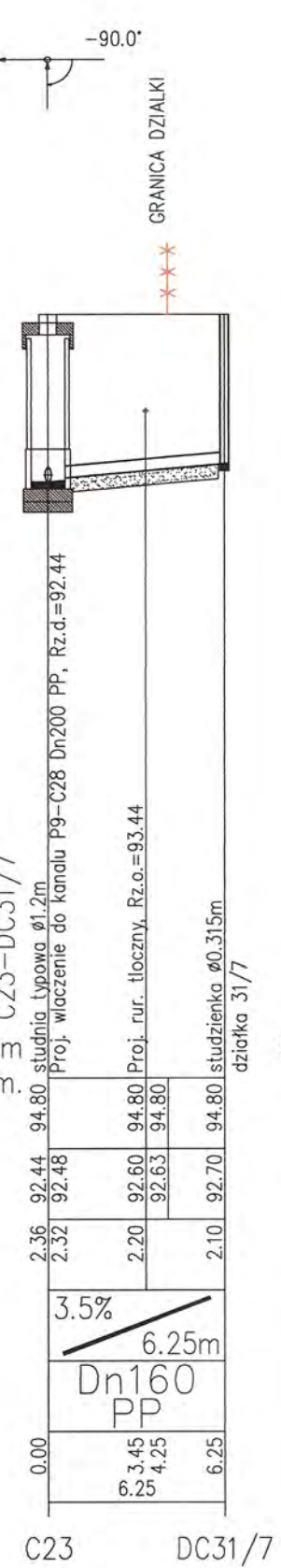
C22 DC31/6

C23-DC31/5
84.00m n.p.m.



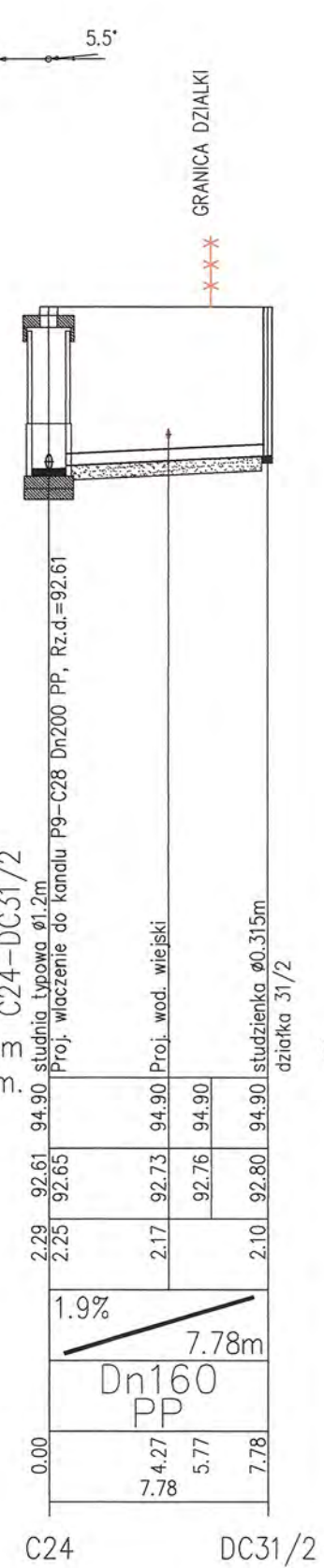
C23 DC31/5

C23-DC31/7
84.00m n.p.m.



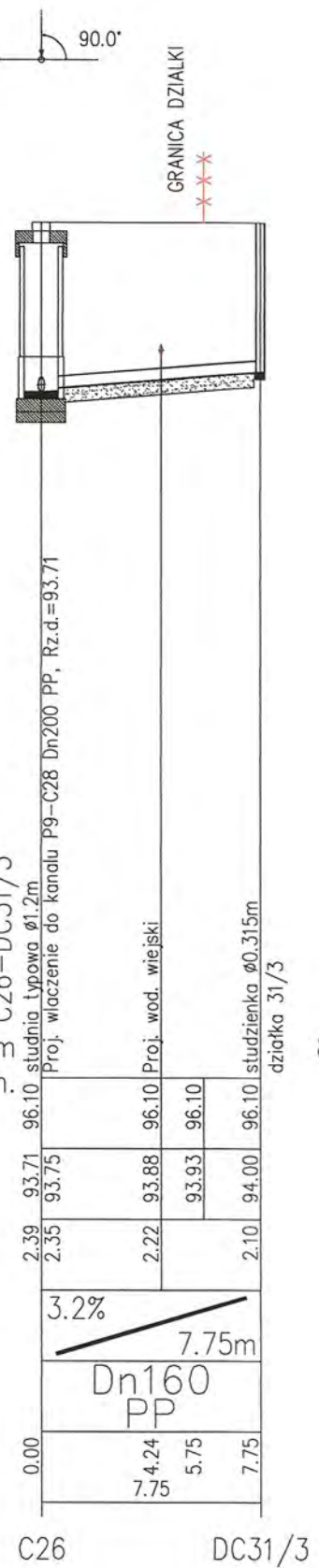
C23 DC31/7

C24-DC31/2
84.00m n.p.m.



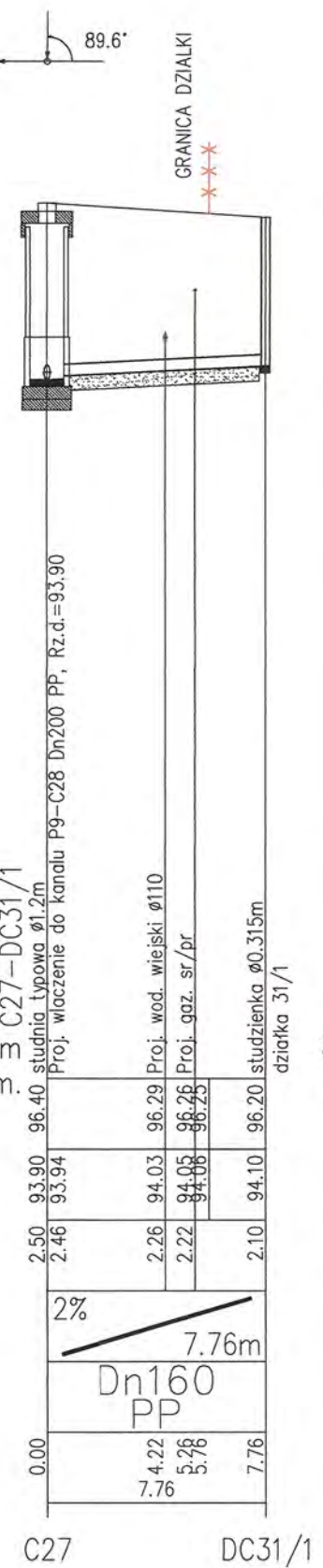
C24 DC31/2

C26-DC31/3
84.00m n.p.m.



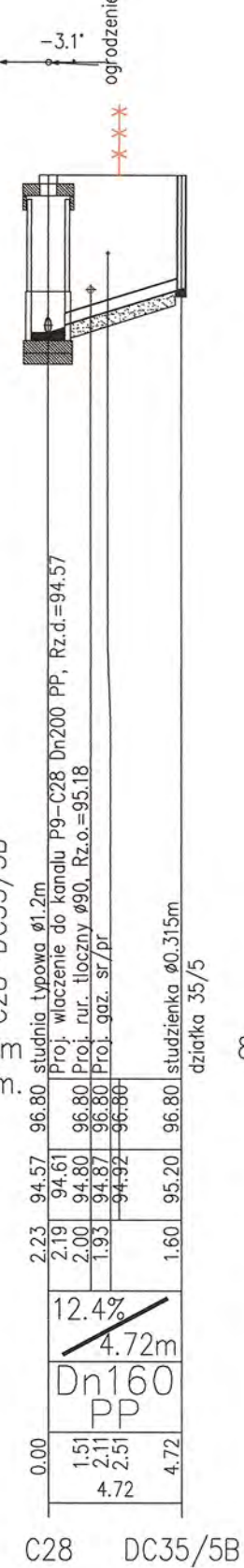
C26 DC31/3

C27-DC31/1
84.00m n.p.m.



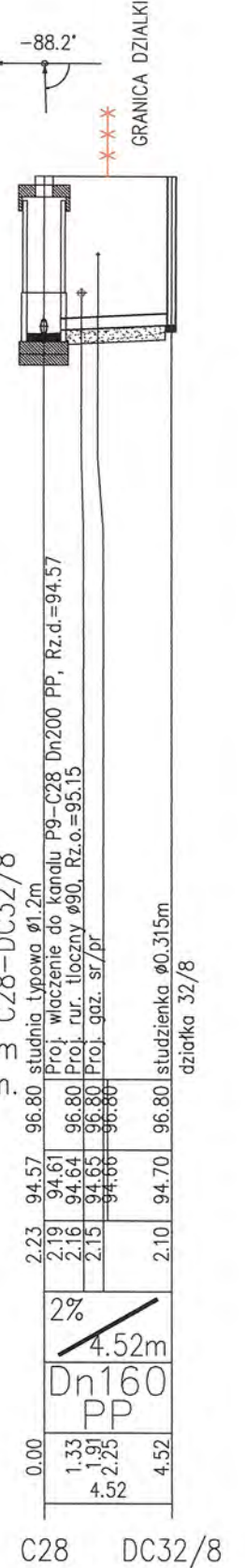
C27 DC31/1

C28-DC35/5B
84.00m n.p.m.



C28 DC35/5B

C28-DC32/8
84.00m n.p.m.

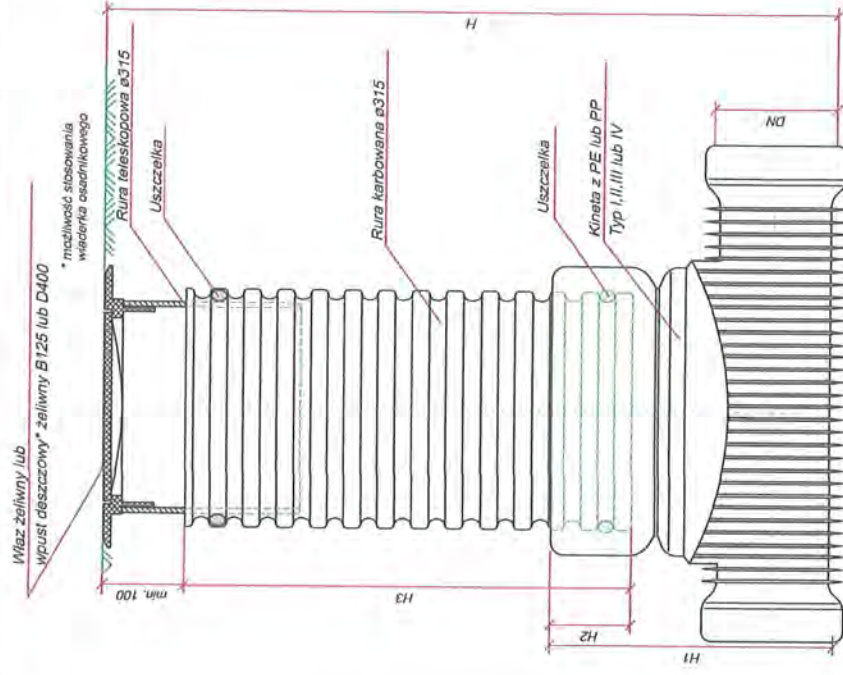


C28 DC32/8

RYS.	Profile przyłączy kanalizacji sanitarnej "C" od C22 + C28 dla działek Ludwikowo: 31/6; 31/5; 31/7; 31/2, 31/3, 31/1, 35/5, 32/8.	nr rys. 63
TYTUŁ PROJEKTU	P.B. PRZYŁĄCZY KANALIZACJI SANITARNEJ DLA MIEJSCOWOŚCI LUDWIKOWO I WYSZYNA	skala 1:250
NAZWA ADRES OBIEKTU BUDOW.	KANALIZACJA SANITARNA DLA MIEJSCOWOŚCI LUDWIKOWO I WYSZYNA GM. STARA BIAŁA	data 06.2016
P.P.P. SANICO	PROJEKTANT mgr inż. Grażyna Dziegielewska	

DN (mm)	H1 (mm)	H2 (mm)
110	239	102
160	290	102
200	340	102
250	674	220
315	707	220
400	809	220

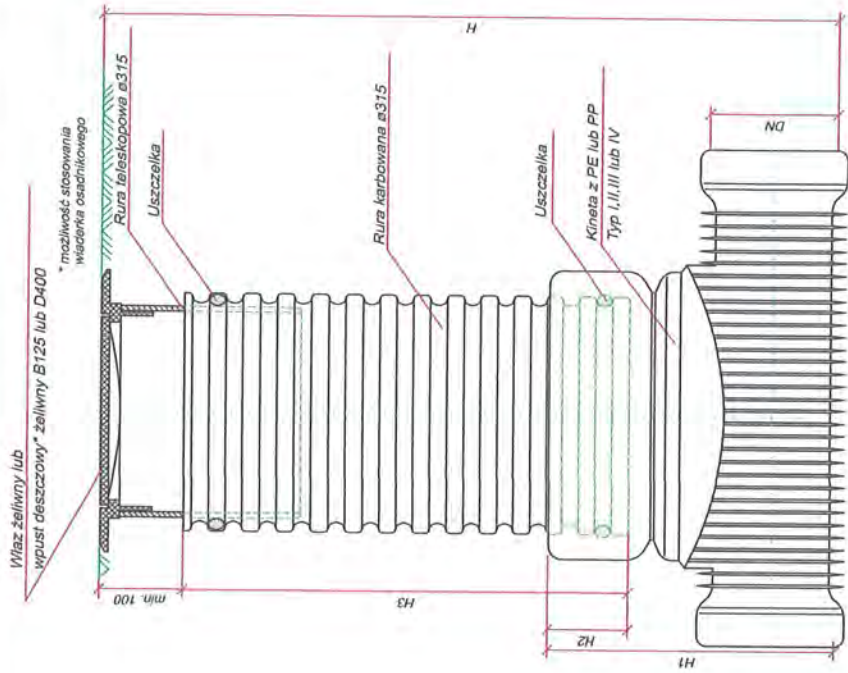
Nr studni	Rzędna terenu	Rzędna dna	H (mm)	H3 (mm)	Nr studni	Rzędna terenu	Rzędna dna	H (mm)	H3 (mm)	Uwagi
1	DA9/5	95,30	93,25	2050	1762	DA36/2	95,30	93,20	1812	
2	DA9/7	95,30	93,20	2100	1812	DA36/1	95,30	93,20	1812	
3	DA9/9	95,40	93,30	2100	1812	DA36/9	95,20	93,20	2000	
4	DA9/26	95,35	93,25	2100	1812	DA11/1	95,50	93,40	2100	
5	DA9/22	95,35	93,25	2100	1812	DA12/3	95,35	93,25	2100	
6	DA9/24	95,40	93,30	2100	1812	DA5/1	95,20	92,50	2412	
7	DA10/10	95,15	93,55	1600	1312	DA12/9	95,35	93,25	2100	
8	DA9/23	95,10	93,50	1600	1312	DA5/2	95,35	93,75	1600	
9	DA9/21	95,05	93,55	1500	1212	DA5/3	95,60	94,00	1600	
10	DA9/19	94,85	93,25	1600	1312	DA13/23	95,70	93,60	2100	
11	DA10/8	95,00	93,30	1700	1412	DA7/7	96,10	93,90	2200	
12	DA9/18	94,60	93,00	1600	1312	DA7/21	95,95	94,35	1600	
13	DA9/17	94,50	92,90	1600	1312	DA13/7	96,15	94,05	2100	
14	DA9/16	94,80	92,70	2100	1812	DA14/2	96,30	94,20	2100	
15	DA9/15	94,80	92,70	2100	1812	DA14/3	97,15	95,05	2100	
16	DA10/6	95,00	93,20	1800	1512	DA14/4	97,40	95,30	2100	
17	DA2/2	95,00	93,40	1600	1312	DA7/28	96,80	95,20	1600	
18	DA11/12	95,75	94,20	1550	1262	DA7/29	96,85	94,75	2100	
19	DA11/9	95,50	93,40	2100	1812	DA7/25	96,90	94,80	2100	
20	DA11/8	95,60	93,80	1800	1512	DA7/27	96,90	94,80	2100	
21	DA11/6	95,40	93,30	2100	1812	DA7/23	96,90	95,30	1600	
22	DA11/4	95,10	93,00	2100	1812	DA7/24	97,15	95,55	1600	
23	DA36/6	95,00	92,90	2100	1812	DA7/2	97,80	96,20	1600	
24	DA36/7	94,80	92,70	2100	1812	DA15/1	98,50	96,90	1600	
25	DA36/12	94,85	92,75	2100	1812	DA25/4	99,20	97,10	2100	
26	DA36/11	94,75	92,75	2000	1712	DA25/48	99,00	96,90	2100	
27	DA36/5	95,00	92,80	2200	1912	DA24/7	99,40	97,30	2100	
28	DA36/4	95,20	93,10	2100	1812	DA25/1A	99,40	97,30	2100	
29	DA36/10	95,20	93,10	2100	1812	DA7/45	94,45	92,85	1600	
30	DA36/3	95,30	93,20	2100	1812	DA7/43	94,45	92,35	2100	



RYS.	Wykaz studzienek kanalizacyjnych ϕ 315 - Ludwikowo kolektor A - część I - rys. typowy	Nr rys.:	64
TYTUŁ PROJEKTU	P. B. PRZYŁĄCZY KANALIZACJI SANITARNEJ DLA MIEJSCOWOŚCI LUDWIKOWO I	skala	
NAZWA ADRES OBIEKTU BUDOWL.	KANALIZACJA SANITARNA DLA MIEJSCOWOŚCI LUDWIKOWO I WYSZYNA	data	06.2016
PROJEKTANT	mgr inż. Grażyna Dzięgievska PPPSIS SANICO ul. Dzielna 82/92 w spec.inst.-inz. w zakr. sieci i instal. sanitarnych oraz ochrony środowiska; MAZ/IS/4132/02 94, upr. wyk. 86/94	podpis	

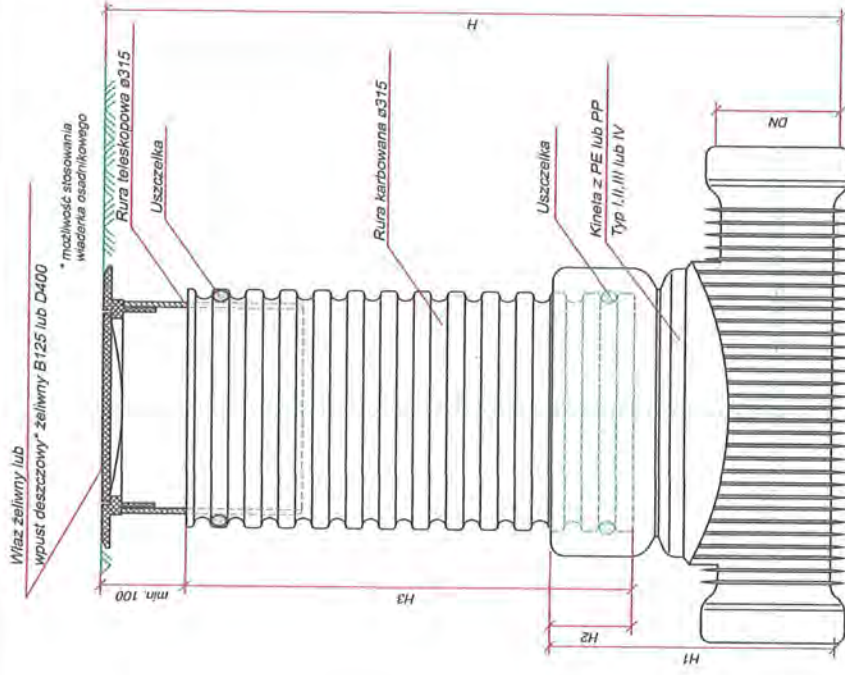
DN (mm)	H1 (mm)	H2 (mm)
110	239	102
160	290	102
200	340	102
250	674	220
315	707	220
400	809	220

Nr studni	Rzędna terenu	Rzędna dna	H (mm)	H3 (mm)	Nr studni	Rzędna terenu	Rzędna dna	H (mm)	H3 (mm)	Uwagi
1	DA7/39	94,40	92,3	2100	1812					
2	DA7/42	94,50	92,90	1600	1312					
3	DA7/43	94,00	92,20	1800	1512					
4	DA7/38	94,30	92,70	1600	1312					
5	DA7/32	94,30	92,25	2050	1762					
6	DA7/49	94,50	92,40	2100	1812					
7	DA7/51b	94,60	92,50	2100	1812					
8	DA7/51a	94,40	92,40	2000	1712					
9	DA7/62	94,90	93,30	1600	1312					
10	DA7/41	95,00	93,40	1600	1312					
11	DA7/44	95,60	94,00	1600	1312					
12	DA7/46	96,20	94,80	1400	1112					
13	DA7/47	96,30	94,70	1600	1312					
14	DA7/40	95,00	93,10	1900	1612					
15	DA7/37	95,10	93,50	1600	1312					
16	DA7/16	95,00	93,40	1600	1312					
17	DA7/12	95,50	93,40	2100	1812					
18	DA7/13	95,90	93,80	2100	1812					
19	DA7/19	95,70	94,10	1600	1312					
20	DA7/15	95,30	93,40	1900	1612					
21	DA7/17	95,40	93,50	1900	1612					
22										
23										
24										
25										
26										
27										
28										
29										
30										



RYS.	Wykaz studzienek kanalizacyjnych ϕ 315 - Ludwikowo kolektor A - część II - rys. typowy	Nr rys.: 65
TYTUŁ PROJEKTU	P.B. PRZYŁĄCZY KANALIZACJI SANITARNEJ DLA MIEJSCOWOŚCI LUDWIKOWO I	skala
NAZWA ADRES OBIEKTU BUDOWL.	KANALIZACJA SANITARNA DLA MIEJSCOWOŚCI LUDWIKOWO I WYSZYNA	data 06.2016
PROJEKTANT	mgr inż. Grażyna Dziągiewska 82/92 w spec.inst.-inż., w zagr. sieti instal. sanitarnych/ok 86/94 oraz ochrony środowiska, WAZ/IS/4132/02 WAZ/IS/4132/02	Podpis:
09-407 Plock, ul. Powstańców 50/51		

DN (mm)	H1 (mm)	H2 (mm)
110	239	102
160	290	102
200	340	102
250	674	220
315	707	220
400	809	220

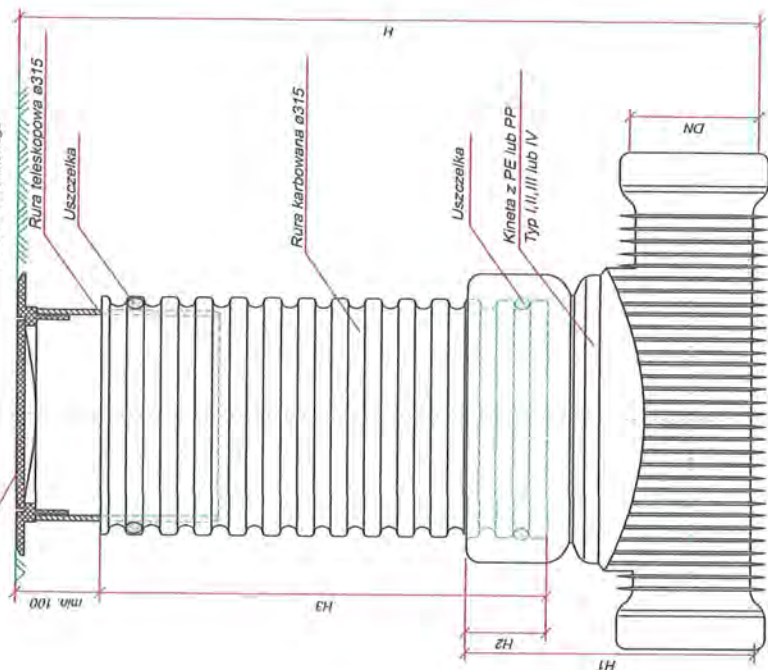


Nr studni	Rzędna terenu	Rzędna dna	H (mm)	H3 (mm)	Nr studni	Rzędna terenu	Rzędna dna	H (mm)	H3 (mm)	Uwagi
1	DB25/57	97,80	2100	1812	DB25/29	98,20	96,10	2100	1812	
2	DB25/58	98,30	2100	1812	DB24/18	98,60	96,50	2100	1812	
3	DB24/45	96,90	1700	1412	DB25/27	98,30	96,20	2100	1812	
4	DB24/44	96,90	2100	1812	DB25/25	98,90	97,10	1800	1512	
5	DB24/43	97,15	1800	1512	DB25/23	98,90	97,30	1600	1312	
6	DB24/41	97,30	2100	1812	DB24/14	99,50	97,70	1800	1512	
7	DB23/4	97,60	2500	2212	DB25/21	99,50	97,50	2000	1712	
8	DB37/2	97,60	2500	2212	DB25/14	100,30	98,20	2100	1812	
9	DB37/1a	97,65	2690	2402	DB14/7	99,10	97,00	2100	1812	
10	DB37/1	98,00	2500	2212	DB23/38	99,00	97,10	1900	1612	
11	DB24/2	97,70	2100	1812	DB25/45	97,80	95,70	2100	1812	
12	DB24/47	97,10	2100	1812	DB25/46	98,00	95,90	2100	1812	
13	DB24/40	97,60	2100	1812	DB25/43	98,40	96,30	2100	1812	
14	DB24/37	98,00	1700	1412	DB25/56	99,70	98,10	1600	1312	
15	DB24/36	98,50	2100	1812	DB25/51	98,70	96,50	2200	1912	
16	DB24/39	98,40	2100	1812	DB25/37	98,30	96,60	1700	1412	
17	DB24/35	98,00	2100	1812	DB25/35	98,00	95,90	2100	1812	
18	DB25/55	97,80	2100	1812	DB25/33	98,00	95,90	2100	1812	
19	DB24/34	97,70	2500	2212	DB25/30	98,00	95,90	2100	1812	
20	DB25/52	97,50	2100	1812	DB25/28	98,25	96,15	2100	1812	
21	DB25/50	97,60	2100	1812	DB25/26	98,00	96,20	1800	1512	
22	DB24/33	97,70	2100	1812	DB25/24	98,80	96,70	2100	1812	
23	DB24/29	98,00	2100	1812	DB25/22	99,30	97,20	2100	1812	
24	DB24/32	98,00	2100	1812	DB25/20	99,30	97,20	2100	1812	
25	DB24/30	98,00	2100	1812	DB25/15	99,90	97,70	2200	1912	
26	DB25/36	97,80	2100	1812	DB25/16	99,50	97,90	1600	1312	
27	DB25/34	98,00	2100	1812	DB25/6	99,65	98,05	1600	1312	
28	DB24/22	98,30	1900	1612	DB25/5	99,70	98,10	1600	1312	
29	DB25/32	98,20	2100	1812	DB25/1B	99,70	98,10	1600	1312	
30	DB24/20	98,30	1600	1312	DB23/28	98,70	97,35	1350	1062	

RYS.	Wykaz studzienek kanalizacyjnych ϕ 315 Ludwikowo kolektor B - część I - rys. typowy	Nr rys.:	66
TYTUŁ PROJEKTU	P.B. PRZYŁĄCZY KANALIZACJI SANITARNEJ DLA MIEJSCOWOŚCI LUDWIKOWO I	skala	
NAZWA ADRES OBIEKTU BUDOWL.	KANALIZACJA SANITARNA DLA MIEJSCOWOŚCI LUDWIKOWO I WYSZYNA	data	06.2016
PROJEKTANT	mgr inż. Grażyna Dziągiewska PPPSIS SANICO upr. proj. 82/92 w spec. inst.-inz., w zakr. siedl. instal. sanitarnych oraz ochrony środowiska; MAZ/JS/4132/02, MAZ/JS/4132/12 09-407 Plock, ul. Powstańców 500/a		

Właz żeliwny lub
wpust deszczowy* żeliwny B125 lub D400

*możliwość stosowania
włazki osłonikowej

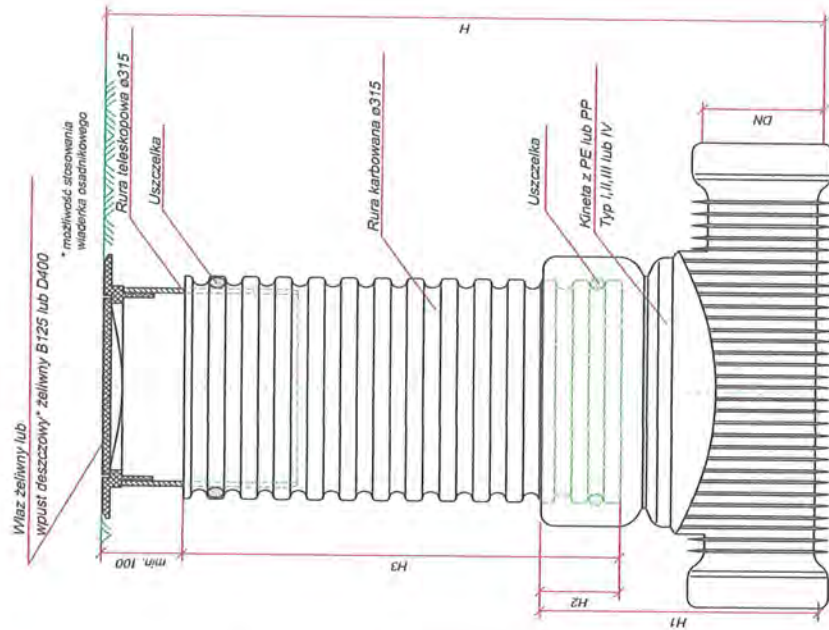


DN (mm)	H1 (mm)	H2 (mm)
110	239	102
160	290	102
200	340	102
250	674	220
315	707	220
400	809	220

Nr studni	Rzędna terenu	Rzędna dna	H (mm)	H3 (mm)	Nr studni	Rzędna terenu	Rzędna dna	H (mm)	H3 (mm)	Uwagi
1	DB23/27	98,50	96,90	1600	1312	DB13/13	98,65	1800	1512	
2	DB23/25	98,40	96,80	1600	1312	DB13/21	98,20	1800	1512	
3	DB23/26	98,90	96,90	2000	1712	DB13/11	98,00	1800	1512	
4	DB23/24	99,60	97,50	2100	1812	DB13/24	97,70	1450	1162	
5	DB23/32	99,90	98,30	1600	1312	DB13/20	97,70	1450	1162	
6	DB23/22	100,25	98,25	2000	1712	DB13/9	98,00	1700	1412	
7	DB23/31	100,50	98,90	1600	1312	DB22/39	99,10	2100	1812	
8	DB23/18	100,50	98,40	2100	1812	DB22/37	98,90	2100	1812	
9	DB23/19	101,10	99,00	2100	1812	DB22/28	98,60	2100	1812	
10	DB24/23	99,00	97,40	1600	1312	DB22/22	98,40	2100	1812	
11	DB24/24	98,40	96,30	2100	1812	DB22/27	98,40	2100	1812	
12	DB24/21	100,60	98,50	2100	1812	DB22/21	98,55	2100	1812	
13	DB23/20	100,65	98,55	2100	1812	DB22/26	98,55	2100	1812	
14	DB24/19	100,00	97,90	2100	1812	DB22/20	98,80	2100	1812	
15	DB23/12	100,75	98,65	2100	1812	DB22/36	98,80	2100	1812	
16	DB24/25	100,85	98,75	2100	1812	DB22/19	99,10	2100	1812	
17	DB24/13	100,50	98,40	2100	1812	DB22/35	98,90	2100	1812	
18	DB23/13	100,20	98,20	2000	1712	DB22/18	99,10	2200	1912	
19	DB23/16	100,35	98,25	2100	1812	DB22/17	99,10	2200	1912	
20	DB21/25	99,15	97,20	1950	1662	DB22/33	99,10	2100	1812	
21	DB21/22	99,10	97,50	1600	1312	DB22/16	99,60	2100	1812	
22	DB21/17	98,75	97,65	2100	1812	DB22/32	99,50	1800	1512	
23	DB12/22	99,15	97,05	2100	1812	DB22/31	100,40	1800	1512	
24	DB12/21	99,70	97,60	2100	1812	DB22/15	101,10	2100	1812	
25	DB12/17	99,60	97,50	2100	1812	DB22/30	100,90	2000	1712	
26	DB12/16	98,70	96,20	2500	2212					
27	DB12/15	97,90	95,80	2100	1812					
28	DB12/15	97,90	95,60	2300	2012					
29	DB12/14	96,70	95,10	1600	1312					
30	DB12/13	96,50	95,05	1450	1162					

RYS.	Wykaz studzienek kanalizacyjnych ϕ 315 - Ludwikowo kolektor B - część II - rys. typowy	Nr rys.:	67
TYTUŁ PROJEKTU	P.B. PRZYŁĄCZY KANALIZACJI SANITARNEJ DLA MIEJSCOWOŚCI LUDWIKOWO I	skala	%
NAZWA ADRES OBIEKTU BUDOWL.	KANALIZACJA SANITARNA DLA MIEJSCOWOŚCI LUDWIKOWO I WYSZYNA mgr inż. Grażyna Dziągiewska	data	06.2016
PROJEKTANT	mgr inż. Grażyna Dziągiewska PPPIS SANICO s.19 upr. 1994 proj. 82/92 w spec.inst.-inż. w zakr. sieci instal./IS/4132/02 sanitarnych oraz ochrony środowiska: WAZ/IS/4132/02 projektant: 15.17/18	Pobpis:	

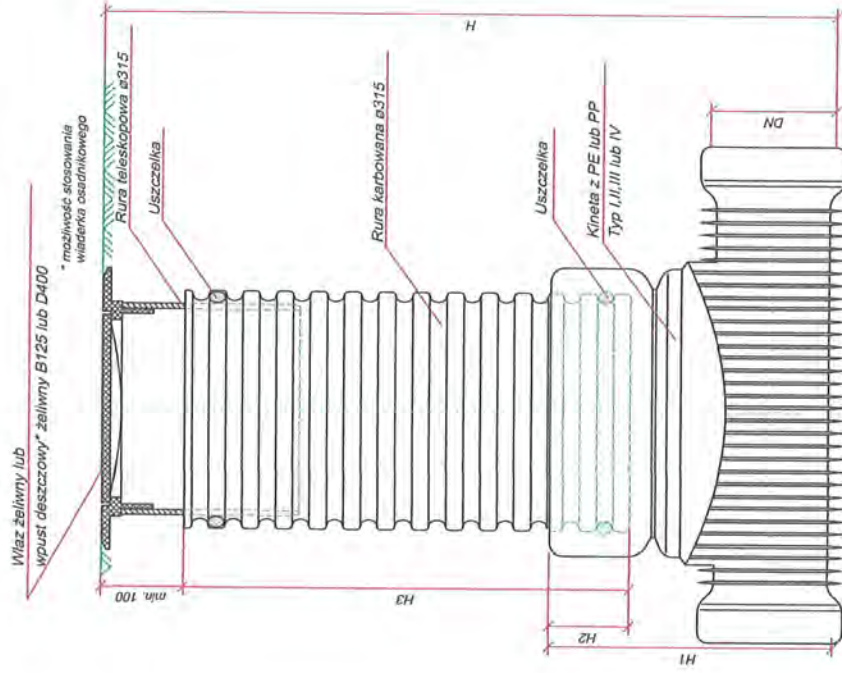
DN (mm)	H1 (mm)	H2 (mm)
110	239	102
160	290	102
200	340	102
250	674	220
315	707	220
400	809	220



Nr studni	Rzędna terenu	Rzędna dna	H (mm)	H3 (mm)	Nr studni	Rzędna terenu	Rzędna dna	H (mm)	H3 (mm)	Uwagi
1	DC18/5	94,95	92,85	2100	1812	DC31/6	94,75	92,65	2100	1812
2	DC28/3B	94,80	92,90	1900	1612	DC31/5	94,80	92,65	2150	1862
3	DC28/3C	95,00	93,10	1900	1612	DC31/7	94,80	92,70	2100	1812
4	DC35/3	95,40	93,40	2000	1712	DC31/2	94,90	92,80	2100	1812
5	DC35/5A	97,80	96,00	1800	1512	DC31/3	96,10	94,00	2100	1812
6	DC21/7	98,40	96,80	1600	1312	DC31/1	96,20	94,10	2100	1812
7	DC32/2	96,50	94,40	2100	1812	DC33/5B	96,80	95,20	1600	1312
8	DC32/5	96,70	94,60	2100	1812	DC32/8	96,80	94,70	2100	1812
9	DC32/3	96,25	94,25	2000	1712					
10	DC32/6	96,30	94,30	2000	1712					
11	DC20/14	97,00	94,90	2100	1812					
12	DC20/12	97,50	95,90	1600	1312					
13	DC20/11	97,05	94,95	2100	1812					
14	DC20/8	97,25	95,35	1900	1612					
15	DC20/2	97,60	95,60	2000	1712					
16	DC20/7	97,80	96,20	1600	1312					
17	DC20/5	97,80	95,80	2000	1712					
18	DC21/29	99,00	96,90	2100	1812					
19	DC21/30	98,95	97,15	1800	1512					
20	DC21/33	98,90	97,30	1600	1312					
21	DC21/14	98,20	96,40	1800	1512					
22	DC21/41	98,10	96,00	2100	1812					
23	DC21/9	98,30	96,70	1600	1312					
24	DC21/11	98,60	97,00	1600	1312					
25	DC28/3A	95,30	93,20	2100	1812					
26	DC107/6	95,35	93,25	2100	1812					
27	DC107/7	95,35	93,25	2100	1812					
28	DC9/12	96,15	93,85	2300	2012					
29	DC9/13	95,60	93,50	2100	1812					
30	DC18/4	95,40	93,40	2000	1712					

RYS.	Wykaz studzienek kanalizacyjnych ϕ 315 - Ludwikowo kolektor C - rys. typowy	Nr rys.:	68
TYTUŁ PROJEKTU	P.B. PRZYŁĄCZY KANALIZACJI SANITARNEJ DLA MIEJSCOWOŚCI LUDWIKOWO I	skala	
NAZWA ADRES OBIEKTU BUDOWL.	KANALIZACJA SANITARNA DLA MIEJSCOWOŚCI LUDWIKOWO I WYSZYNA	data	06.2016
PROJEKTANT	mgr inż. Grażyna Dziegielewska PRPPSIS SANIGO / upr. proj. i gle. P.00pis: 82/92 w spec. inst.-inż. w zakr. sieci i instal. sanitarnych sp. 1994 oraz ochrony środowiska; MAZ/IS/4192/02; upr. pr. wyk. 86/34		
	MAZ/IS/4192/02		
	09-407 Plock, ul. Powstańców St. 17/8		

DN (mm)	H1 (mm)	H2 (mm)
110	239	102
160	290	102
200	340	102
250	674	220
315	707	220
400	809	220

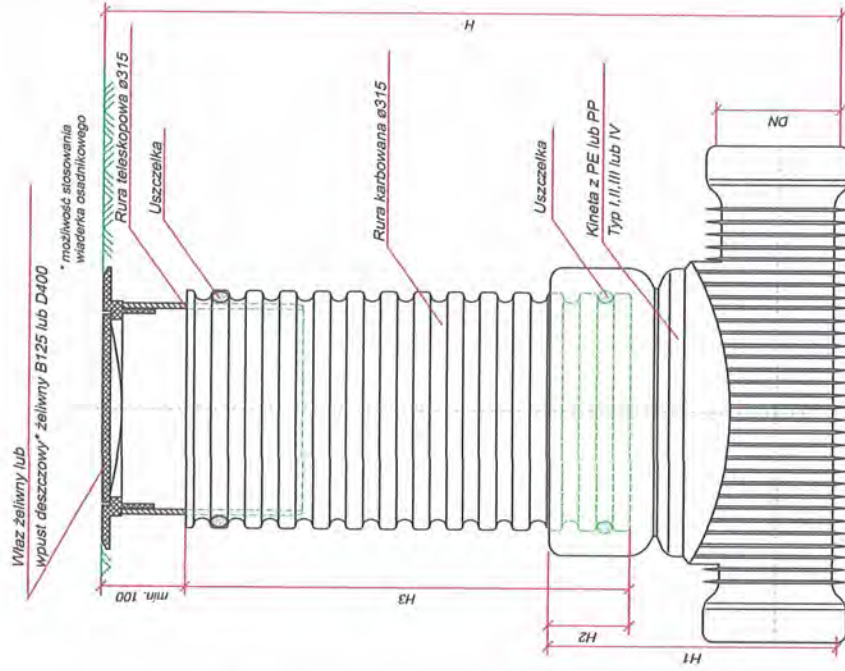


Nr studni	Rzędna terenu	Rzędna dna	H (mm)	H3 (mm)	Nr studni	Rzędna terenu	Rzędna dna	H (mm)	H3 (mm)	Uwagi
1	DA2	98,10	2100	1812	DA156/7	100,10	98,60	1500	1212	
2	DA143 A	99,20	2100	1812	DA67	100,40	98,80	1600	1312	
3	DA143 B	99,50	2100	1812	DA66	100,50	98,70	1800	1512	
4	DA144/1	99,55	2010	1722	DA65/12	100,00	98,70	1300	1012	
5	DA144/2	99,60	2100	1812	DA65/6	99,40	97,79	1610	1322	
6	DA148/3	99,50	1600	1312	DA65/2	99,25	97,65	1600	1312	
7	DA89/4	99,55	1600	1312	DA49	99,50	97,70	1800	1512	
8	DA148/4	99,70	2100	1812	DA29	99,65	97,55	2100	1812	
9	DA148/5	100,00	2100	1812	DA48/3	100,30	98,20	2100	1812	
10	DA4	98,10	1800	1512	DA48/2	100,50	98,40	2100	1812	
11	DA85	98,70	2200	1912	DA31/1	99,90	98,20	1700	1412	
12	DA81	98,80	1600	1312	DA32	99,90	98,30	1600	1312	
13	DA80	98,95	1600	1312	DA47	102,40	100,10	2300	2012	
14	DA10	98,70	2100	1812	DA46/5	105,00	103,40	1600	1312	
15	DA11	99,25	1600	1312	DA46/7	105,00	103,40	1600	1312	
16	DA78	99,30	2400	2112	DA34	103,50	101,50	2000	1712	
17	DA13	99,50	1600	1312	DA41	101,40	99,30	2100	1812	
18	DA76/2	99,40	1600	1312	DA37	100,70	98,60	2100	1812	
19	DA75	99,40	1600	1312	DA42/6	102,40	100,80	1600	1312	
20	DA14/1	99,20	2100	1812	DA35	102,70	100,50	2200	1912	
21	DA17/2	99,00	2100	1812	DA36	102,80	100,40	2400	2112	
22	DA17/1	98,90	2200	1912						
23	DA74	99,00	1800	1512						
24	DA146	99,00	1600	1312						
25	DA28	98,80	1800	1512						
26	DA72	99,00	1600	1312						
27	DA149/2	99,20	1500	1212						
28	DA149/3	99,40	1600	1312						
29	DA149/5	99,65	1500	1212						
30	DA156/4	100,00	1600	1312						

RYS.	Wykaz studzienek kanalizacyjnych ϕ 315 - Wyszyna kolektor A - rys. typowy	Nr rys.: 69
TYTUŁ PROJEKTU	P.B. PRZYŁĄCZY KANALIZACJI SANITARNEJ DLA MIEJSCOWOŚCI LUDWIKOWO I	skala %
NAZWA ADRES OBIEKTU BUDOWL.	KANALIZACJA SANITARNA DLA MIEJSCOWOŚCI LUDWIKOWO I WYSZYNA	data 06.2016
PROJEKTANT	mgr inż. Grażyna Dzięglewska PPPSIS SANICO, na Dzięglewskiej 199A, w zleżku, sieć i instalacje sanitarnych oraz ochrony środowiska: MAZ/IS/4132/02 Dziękowskiej 199A, Dęb. Wlk. 156/9A	Podpis: Dzięglewska

MAZ/IS/4132/02
09-407 Plock, ul. Powstańców St.17/8

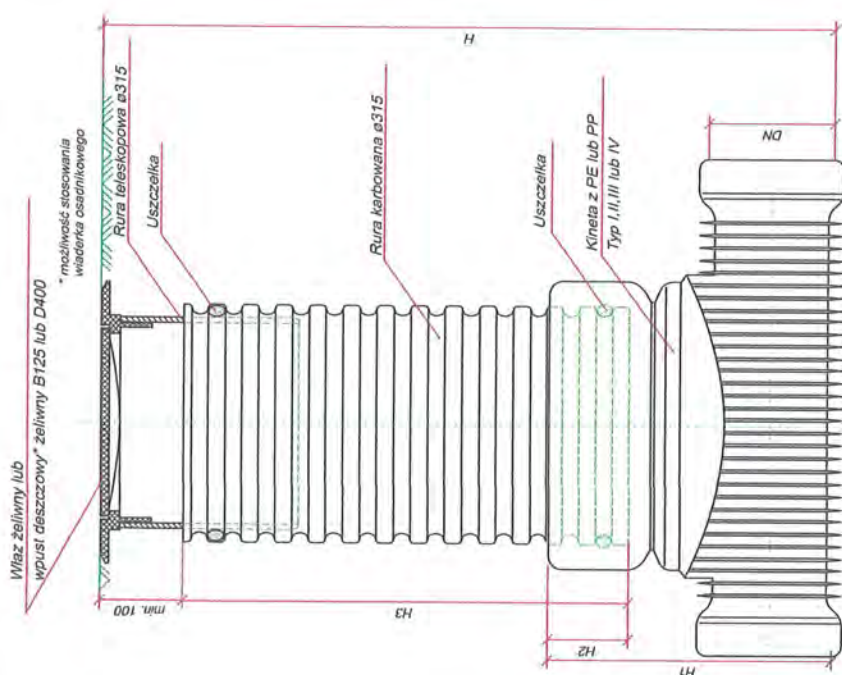
DN (mm)	H1 (mm)	H2 (mm)
110	239	102
160	290	102
200	340	102
250	674	220
315	707	220
400	809	220



Nr studni	Rzędna terenu	Rzędna dna	H (mm)	H3 (mm)	Nr studni	Rzędna terenu	Rzędna dna	H (mm)	H3 (mm)	Uwagi
1	DB89/14	98,40	96,60	1800	1512					
2	DB89/11	99,15	97,05	2100	1812					
3	DB89/8	99,30	97,70	1600	1312					
4	DB89/6	99,70	97,60	2100	1812					
5	DB89/2	99,85	97,85	2000	1712					
6										
7										
8										
9										
10										
11										
12										
13										
14										
15										
16										
17										
18										
19										
20										
21										
22										
23										
24										
25										
26										
27										
28										
29										
30										

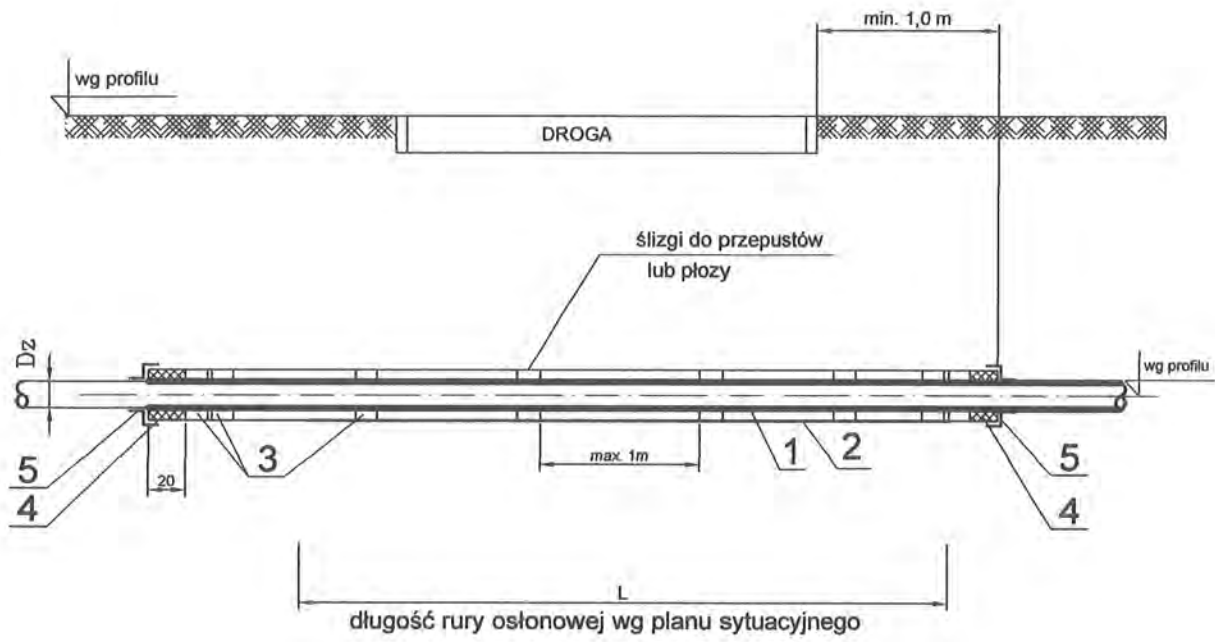
RYS.	Wykaz studzienek kanalizacyjnych ϕ 315 - Wyszyna kolektor B - rys. typowy	Nr rys.:	70
TYTUŁ PROJEKTU	P.B. PRZYŁĄCZY KANALIZACJI SANITARNEJ DLA MIEJSCOWOŚCI LUDWIKOWO I	skala	%
NAZWA ADRES OBIEKTU BUDOWL.	KANALIZACJA SANITARNĄ DLA MIEJSCOWOŚCI LUDWIKOWO I WYSZYNA	data	06.2016
PROJEKTANT	mgr inż. Grażyna Dziągwańska PPPSIS SANICO, upr. proj. 82/92 w spec.inst.-inż. w zakr. sieci i instal. upr. wyk. 85.04 sanitarnych oraz ochrony środowiska; MAZ/JS/4132/02 02-407 Plock, ul. Powstańców 5A/7/8		

DN (mm)	H1 (mm)	H2 (mm)
110	239	102
160	290	102
200	340	102
250	674	220
315	707	220
400	809	220



Nr studni	Rzędna terenu	Rzędna dna	H (mm)	H3 (mm)	Nr studni	Rzędna terenu	Rzędna dna	H (mm)	H3 (mm)	Uwagi
1	DAM13	100,30	98,15	2150	1862					
2	DA14	100,60	98,40	2200	1912					
3	DA18/1	100,70	99,20	1500	1212					
4	DA17	100,40	98,30	2100	1812					
5	DA20/8	97,20	95,10	2100	1812					
6	DA23/12	100,00	98,10	1900	1612					
7	DA23/14	100,60	99,00	1600	1312					
8	DA23/18	101,00	98,90	2100	1812					
9	DA23/10	101,30	98,80	2500	2212					
10	DA20/9	98,10	96,00	2100	1812					
11	DA19/3	97,40	95,30	2100	1812					
12										
13										
14										
15										
16										
17										
18										
19										
20										
21										
22										
23										
24										
25										
26										
27										
28										
29										
30										

RYS.	Wykaz studzienek kanalizacyjnych ø 315 - Mańkowo kolektor A - rys. typowy	Nr rys.:	71
TYTUŁ PROJEKTU	P.B. PRZYŁĄCZY KANALIZACJI SANITARNEJ DLA MIEJSCOWOŚCI LUDWIKOWO I	skala	%
NAZWA ADRES OBIEKTU BUDOWL.	KANALIZACJA SANITARNA DLA MIEJSCOWOŚCI LUDWIKOWO I WYSZYNA	data	06.2016
PROJEKTANT	mgr inż. Grażyna Dziegłewska PPSiS SAŃCÓGRAZYNA proj. 82/92 w spec.inst.-inż. w zakr. sieci i instal. sanitarnych oraz ochrony środowiska MAZIS/4132/02 upr. wyk. 18/99 MAZIS/4132/02	Dziękuję	

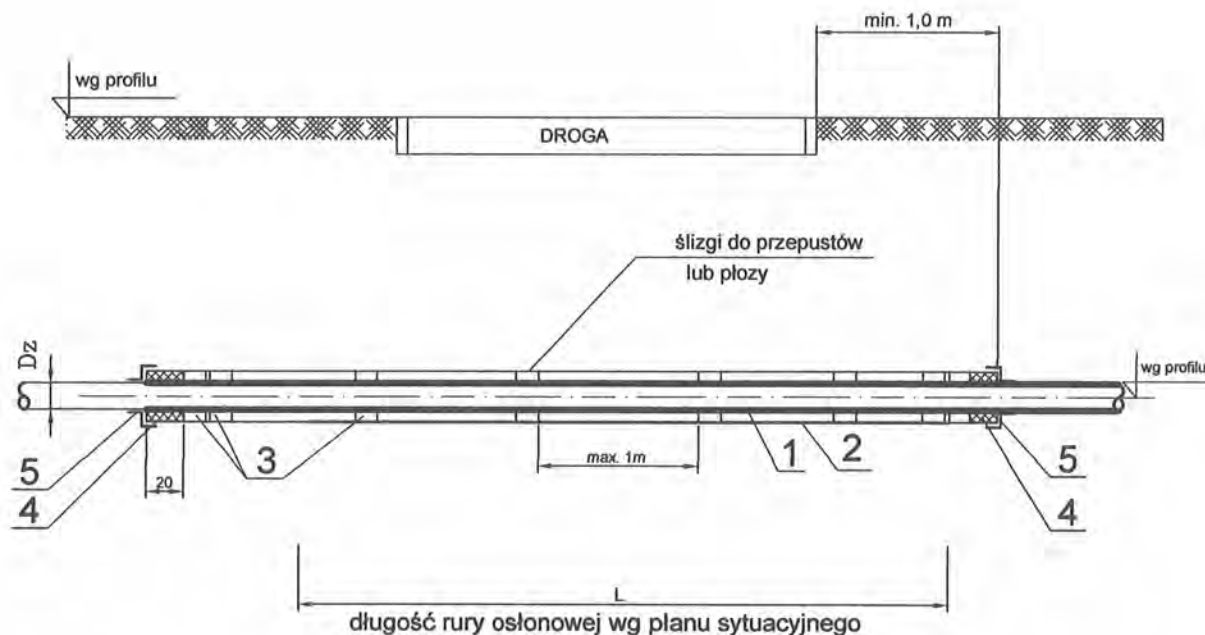


WYKAZ MATERIAŁÓW

nr	Nazwa elementu	Jednostka	Materiał	nr rozwiązania						
				1	2	3	4	5	6	7
1	Przewód kanalizacyjny PP; PVC	m	PE	Ø160	Ø200	Ø250	Ø300	Ø350	Ø400	Ø600
2	Rura ochronna stalowa	m	stal	D=323,9x8	D=406,4x8,8	D=406,4x8,8	D=457x10	D=508x11	D=610x11	D=711x11
3	Płozы system INTEGRA lub RACI	szt.	PE							
4	Uszczelnienie końcówek pianką poliuretanową									
5	Manszeta typu N	szt.	EPDM							

długość przewodów wg planu sytuacyjnego

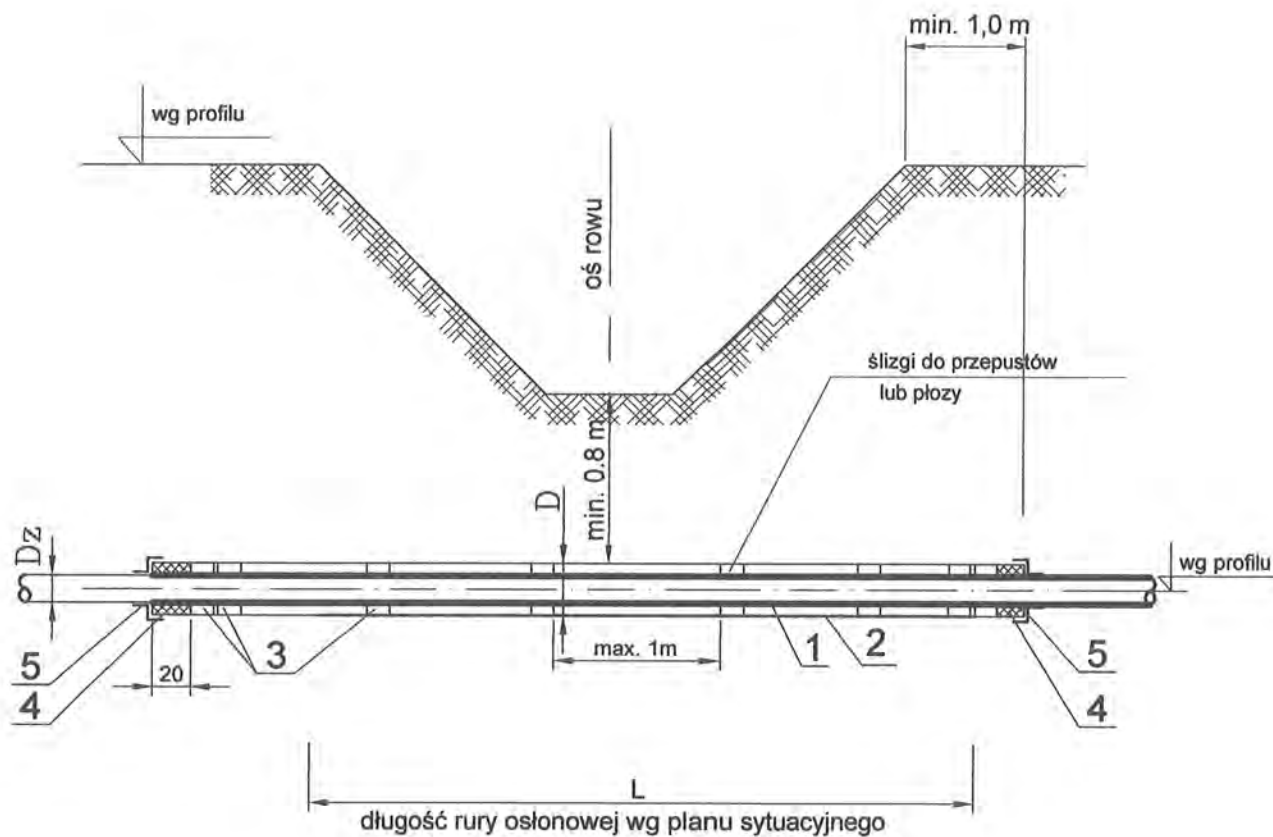
RYS.	Zabezpieczenie kanalizacji grawitacyjnej pod drogą rurą stalową - rysunek typowy	nr rys. 72
TYTUŁ PROJEKTU	P.B. PRZYŁĄCZY KANALIZACJI SANITARNEJ DLA MIEJSCOWOŚCI LUDWIKOWO I WYSZYNA	skala %
NAZWA ADRES OBIEKTU BUDOW.	KANALIZACJA SANITARNA DLA MIEJSCOWOŚCI LUDWIKOWO I WYSZYNA gm. STARA BIAŁA	data 06, 2016
P.P.P. SANICO	PROJEKTANT mgr inż. Grażyna Dziegłewska upr. proj. 82/92 w spec. inst. inż. w zakr. sieci i instal. sanitarnych oraz ochr. środowiska: MAZ/IS/4132/02	



WYKAZ MATERIAŁÓW

	Nazwa elementu	Jednostka	Materiał	nr rozwiązania			
				1	2	3	4
1	Przewód kanalizacyjny PP; PVC	m	PE	Ø160	Ø200	Ø250	Ø315
2	Rura ochronna PE SDR 17	m	PE	D=315x18,7	D=400x23,7	D=400x23,7	D=450x26,7
3	Płozы system INTEGRA lub RACI	szt.	PE	długość przewodów wg planu sytuacyjnego			
4	Uszczelnienie końcówek pianką poliuretanową						
5	Manszeta typu N	szt.	EPDM				

RYS.	Zabezpieczenie kanalizacji grawitacyjnej pod drogą rurą PE - rysunek typowy	nr rys. 73
TYTUŁ PROJEKTU	P.B. PRZYŁĄCZY KANALIZACJI SANITARNEJ DLA MIEJSCOWOŚCI LUDWIKOWO I WYSZYNA	skala %
NAZWA ADRES OBIEKTU BUDOW.	KANALIZACJA SANITARNA DLA MIEJSCOWOŚCI LUDWIKOWO I WYSZYNA	data 06.2015
P.P.P. SANICO	PROJEKTANT mgr inż. Grażyna Dziegielewska mgr inż. Grażyna Dziegielewska P.P.P. SANICO upr. proj. 82/92 w spec. inst. inż. w zakr. sieci i instal. sanitarnych oraz ochr. środowiska; MAZ/IS/4132/02	upr. kons. 1994, upr. wyk. 06/9 upr. proj. 82/92 w spec. inst. inż. w zakr. sieci i instal. sanitarnych oraz ochr. środowiska; MAZ/IS/4132/02



WYKAZ MATERIAŁÓW

	Nazwa elementu	Jednostka	Materiał	nr rozwiązania			
				1	2	3	4
1	Przewód kanalizacyjny PP; PVC	m	PE	Ø160	Ø200	Ø250	Ø315
2	Rura ochronna PE SDR 17	m	PE	D=315x18,7	D=400x23,7	D=400x23,7	D=450x26,7
3	Płyty system INTEGRA lub RACI	szt.	PE				
4	Uszczelnienie końcówek pianką poliuretanową						
5	Manszeta typu N	szt.	EPDM				

długość przewodów wg planu sytuacyjnego

RYS.	Zabezpieczenie kanalizacji grawitacyjnej pod rowem rurą PE - rysunek typowy	nr rys. 74
TYTUŁ PROJEKTU	P.B. PRZYŁĄCZY KANALIZACJI SANITARNEJ DLA MIEJSCOWOŚCI LUDWIKOWO I WYSZYNA	skala %
NAZWA ADRES OBIEKTU BUDOW.	KANALIZACJA SANITARNA DLA MIEJSCOWOŚCI LUDWIKOWO I WYSZYNA gm. STARA BIAŁA	data 06.2016
P.P.P. SANICO	PROJEKTANT	mgr inż. Grażyna Dziegłewska upr.proj. 82/92 w spec. inst.-inż. w zakr. sieci i instal. sanitarnych oraz ochr. środowiska; MAZ/IS/4132/02

Kod strony:
XC18139

Płoza L

Zakres średnic - 110 - 400 mm.

Płoza bez elementów metalowych.

Zakres średnic: 110 - 400 mm
Wysokość płozy z rolkami: 24, 40, 60, 80 mm
Szerokość płozy: 125 mm
Materiał płozy: PE HD
Materiał zamka: Nylon, (Na zamówienie - Stal kwasoodporna)
Odległość między płożami: 1,5 m (0,15 m od początku i końca przepustu)
Obciążenie obwodu: max 300 kg
Rolki wystają ponad element nośny o: 7 mm
Temperatura pracy: -20 °C do + 80 °C



Płozy przeznaczone na średniej wielkości rurociągi.

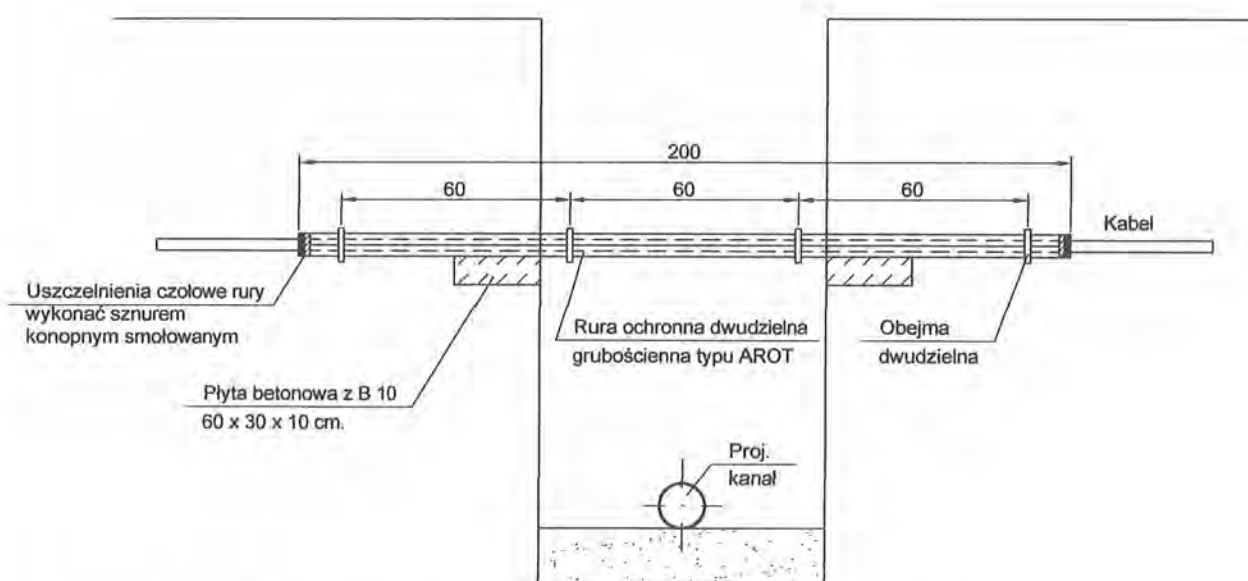
Wersje wykonania:

Lp.	Materiał płozy	Materiał zamka	Dostępność
1	PE HD	Nylon	z magazynu
2	PE HD	Stal kwasoodporna	na zamówienie

Tabela wymiarowa płozy L

Średnica zewnętrzna rury przewodowej	Ilość elementów
110 - 137	6
138 - 159	7
160 - 179	8
180 - 199	9
200 - 220	10
221 - 240	11
241 - 260	12
261 - 280	13

ZABEZPIECZENIE ISTNIEJĄCEGO KABLA ENERGETYCZNEGO W WYKOPACH

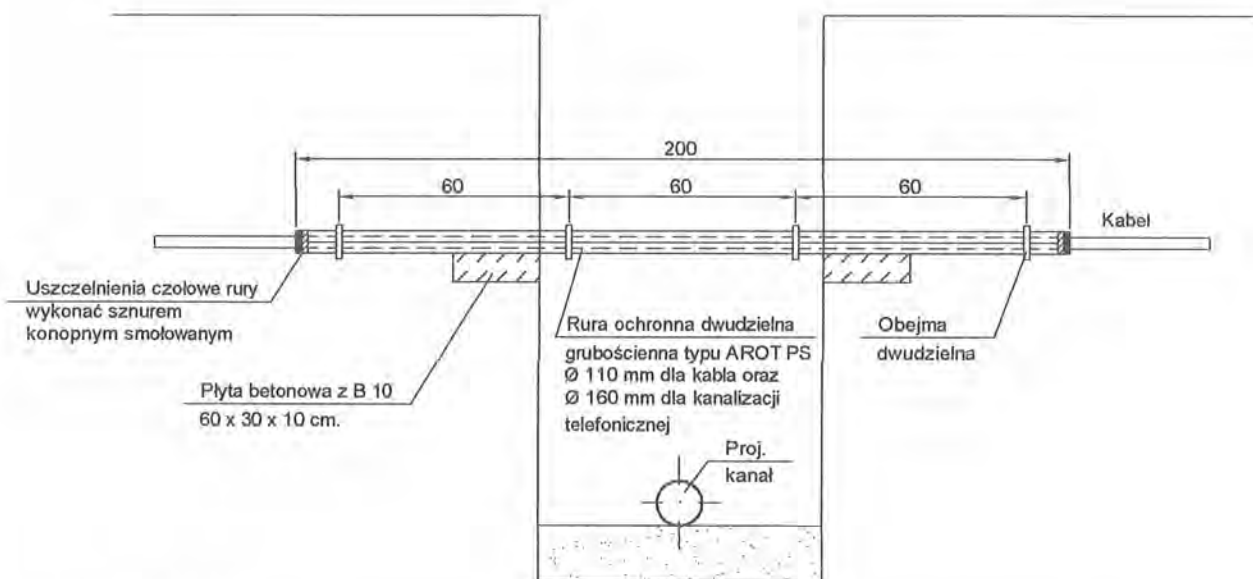


UWAGA:

- powiadomić pisemnie lub telefonicznie o planowanym terminie rozpoczęcia robót budowlanych oraz uzgodnić harmonogram ewentualnych niezbędnych wyłączeń linii energetycznych na czas wykopów, z dwutygodniowym wyprzedzeniem w ENERGA OPERATOR SA Oddział w Płocku - Dział Eksploatacji
- w miejscach zbliżeń i skrzyżowań z istniejącą infrastrukturą techniczną prace ziemne prowadzić ręcznie w obrębie 2 m na długości kabla. Kolidujące miejsca winny być wytyczone i zlokalizowane w terenie przed przystąpieniem do robót ziemnych.
- istniejące linie kablowe nN-0,4kV należy osłonić w miejscach skrzyżowań z projektowanym wodociągiem rurą dwudzielną o średnicy \varnothing 110 koloru niebieskiego z polietylenu o wysokiej gęstości np. A 110 PS o długości rur min. 2m wpuszczonymi w boczne ściany wykopu. Osobna rura na każdy kabel.
- miejsca skrzyżowań przed zasypaniem podlegają odbiorowi przez ENERGA OPERATOR SA Oddział w Płocku - dział Eksploatacji
- W miejscu skrzyżowania projektowaną sieć wodociągową układać poniżej linii kablowej z zachowaniem odległości pionowej minimum 25 cm + średnica rurociągu
- zachować minimalną odległość 1,5 m skarpy wykopu od istniejących słupów energetycznych. W przypadku konieczności prowadzenia prac ziemnych w mniejszych odległościach prace prowadzić pod nadzorem Energa Operator SA Oddział w Płocku. Zastosować środki zapewniające stabilizację posadowienia słupów na czas prowadzonych robót ziemnych (wsporniki lub odciąg), wzmocnić skarpy wykopów.
- Wszystkie prace inwestor wykona własnym kosztem i staraniem.

RYS.	Zabezpieczenie istniejących kabli energetycznych ze względu na zbliżenia i skrzyżowania z proj. sieciami: wody, kanalizacji, co. - rysunek typowy.	nr rys. 76
TYTUŁ PROJEKTU	P.B.PRZYŁACZY KANALIZACJI SANITARNEJ DLA MIEJSCOWOŚCI LUDWIKOWO I WYSZYNA	skala %
NAZWA ADRES OBIEKTU BUDOW.	KANALIZACJA SANITARNA DLA MIEJSCOWOŚCI LUDWIKOWO I WYSZYNA gm. STARA BIAŁA	data 06.2016
P.P.P. SANICO	PROJEKTANT mgr inż. Grażyna Dziegłewska PPSiS SANICO upr. proj. 82/92 w spec. inst. inż. w zakr. sieci i instal. sanitarnych oraz ochr. środowiska; MAZ/IS/4132/02	132/02 17/8

**ZABEZPIECZENIE
ISTNIEJĄCEJ KANALIZACJI SIECI TELEKOMUNIKACYJNEJ
"PETROTEL" SP. Z O.O. ZE WZGLĘDU NA ZBLIŻENIA I SKRZYŻOWANIA Z
PROJEKTOWANYMI SIECIAMI: WODY, KANALIZACJI, C.O, GAZU.**



UWAGI:

1. Kanalizację telekomunikacyjną w miejscach zbliżeń i skrzyżowań zabezpieczyć dodatkowymi szalunkami pionowymi: - studnię telekomunikacyjną oraz słupy zabezpieczyć dodatkowymi szalunkami przed osunięciem do wykopu, rury kanalizacji telekomunikacyjnej zabezpieczyć na etapie wykonywania prac ziemnych poprzez podwieszenie rur np: na sznurze konopnym zamocowanym na belce stalowej.
2. Istniejącą kanalizację telefoniczną w miejscach skrzyżowań zabezpieczyć przed uszkodzeniem rurami ochronnymi grubościennymi dwudzielnymi typu AROT PS \varnothing 160 mm (długość rury min. 2m), końce wypełnić pianką poliuretanową. Rurą dwudzielną zabezpieczyć każdą z istniejących rur kanalizacji telefonicznej.
3. W miejscach zbliżeń, skrzyżowań lub braku możliwości zachowania normatywnych odległości z istniejącą siecią telekomunikacyjną prace ziemne wykonywać ręcznie i pod stałym nadzorem pracownika Petrotel Sp. z o.o. po uprzednim pisemnym powiadomieniu.
4. Zасыpkę wykopu do wysokości istniejącego kabla należy wykonać gruntem sypkim (piaskiem) zagęszczonym do 95% wskaźnika Proctora.
5. Po zakończeniu prac ziemnych należy zgłosić się do Petrotel Sp. z o.o. celem sprawdzenia stanu technicznego sieci teletechnicznej
6. Nie zgłoszenie przez wykonawcę powyższych robót do odbioru lub uszkodzenie istniejącej infrastruktury telekomunikacyjnej w trakcie robót obciąża inwestora.

RYS.	Zabezpieczenie istniejących kabli telekomunikacyjnych PETROTEL ze względu na zbliżenia i skrzyżowania z proj. sieciami: wody, kanalizacji, co, gazu. - rysunek typowy.	nr rys. 77
TYTUŁ PROJEKTU	P.B. PRZYŁĄCZY KANALIZACJI SANITARNEJ DLA MIEJSCOWOŚCI LUDWIKOWO I WYSZYNA	skala %
NAZWA ADRES OBIEKTU BUDOW.	KANALIZACJA SANITARNA DLA MIEJSCOWOŚCI LUDWIKOWO I WYSZYNA gm. STARA BIALA	data 08.2016
P.P.P. SANICO	PROJEKTANT mgr inż. Grażyna Dziegłewska P.P.P.S SANICO upr. proj. 82/92 w spec. inst. inż. w zakr. sieci i instal. sanitarnych oraz ochr. środowiska; MAZ/IS/4132/02	

INFORMACJA DOTYCZĄCA BEZPIECZEŃSTWA I OCHRONY ZDROWIA

NAZWA I ADRES INWESTYCJI

*P. B. przyłącza kanalizacji sanitarnej dla miejscowości Ludwikowo i Wyszyna.
Miejscowości: Ludwikowo, Wyszyna, Mańkowo, Ułaszewo gmina Stara Biała*

NAZWA I ADRES INWESTORA:

Gospodarka Komunalna "Stara Biała" Sp. z o.o.
ul. Jana Kazimierza 1
09-411 Biała, powiat płocki

PROJEKTANT

(imię, nazwisko, numer uprawnień, specjalność, podpis)

mgr inż. Grażyna Dzieglewska

uprawnienia do projektowania w specjalności instalacyjno-inżynierskiej

w zakresie sieci sanitarnych, instalacji sanitarnych i ochrony środowiska nr: 82/92

Mazowiecka Okręgowa Izba Inżynierów Budownictwa nr: MAZ/IS/4132/02

mgr inż. Grażyna Dzieglewska
upr.proj. 82/92, wpis nr 1994
upr.kons. 1994, wpis nr 86/94
MAZ/IS/4132/02
09-407 Płock, ul. Gwaryńców St. 17/8

Płock, 06. 2016 r.

I. Zakres robót dla całego zamierzenia budowlanego oraz kolejność realizacji poszczególnych obiektów.

1. Roboty przygotowawcze
2. Transport i składowanie
3. Roboty ziemne – wykonanie wykopów
4. Roboty montażowe

II. Wykaz istniejących obiektów budowlanych.

1. zespół budynków mieszkalnych,
2. budowle i urządzenia budowlane – urządzenia, sieci i przyłącza infrastruktury technicznej, trwałe ogrodzenie terenu parceli,

III. Wskazanie elementów zagospodarowania działki lub terenu, które mogą stwarzać zagrożenie bezpieczeństwa i zdrowia ludzi

Nieruchomość jest zagospodarowana i urządzona.

Brak elementów zagospodarowania, które w sposób bezpośredni stwarzają zagrożenie dla bezpieczeństwa i zdrowia ludzi.

Przy pracach ziemnych i montażowych zachować szczególną ostrożność ze względu na istniejące uzbrojenie:

- komunalna sieć wodociągowa
- komunalne sieci kanalizacji sanitarnej i deszczowej
- sieć gazową średniego ciśnienia
- sieci elektroenergetyczne średniego i niskiego napięcia

IV. Wskazanie dotyczące przewidywanych zagrożeń występujących podczas realizacji robót budowlanych, określające skalę i rodzaje zagrożeń oraz miejsce i czas ich wystąpienia.

1. Wysokie ryzyko powstania zagrożenia bezpieczeństwa i zdrowia ludzi, a w szczególności przysypania ziemią lub upadku z wysokości:
 - a) roboty ziemne
 - b) roboty prowadzone w studniach, zbiornikach
 - c) roboty związane z wykonywaniem przejść rurociągów pod przeszkodami metodami: tunelową, przecisku lub podobnymi.
 2. Roboty montażowe
 - a) roboty przy zgrzewaniu
 - możliwość porażenia prądem przy wykonywaniu zgrzewania,
 - możliwość poparzenia przy posługiwaniu się płytą grzewczą
 - b) niebezpieczeństwo związane z próbami ciśnieniowymi rurociągów
 3. Roboty ogólnobudowlane różne:
 - a) roboty wykonywane pod lub w pobliżu przewodów linii elektroenergetycznych, w odległości liczonej poziomo od skrajnych przewodów, mniejszej niż:
 - 3,0 m — dla linii o napięciu znamionowym nie przekraczającym 1 kV,
 - 5,0 m — dla linii o napięciu znamionowym powyżej 1 kV, lecz nie przekraczającym 15 kV,Możliwość porażenia prądem w przypadku prowadzenia robót zabezpieczających kable energetyczne na skrzyżowaniach z wodociągiem i kanalizacją sanitarną bez uprzedniego wyłączenia sieci.
- uderzenie, przygnięcie elementem transportowym – zagrożenie występować będzie podczas transportu, przeładunku i montażu np. mas ziemnych, rurociągów.
- urządzenia niebezpieczne – źródło zagrożenia: zgrzewarki, młoty elektromechaniczne do betonu, szlifierki ręczne elektryczne.
- upadek na płaszczyźnie – zagrożenie występować będzie na drogach i ciągach komunikacyjnych.
- zagrożenia związane z ostrymi elementami – podczas robót budowlano-montażowych istnieje niebezpieczeństwo skaleczenia się ostrymi krawędziami.
- urazy mogące powstać podczas wykonywania przekuć, przewiertów
- porażenie prądem od elektronarzędzi
- maszyny wirujące (wiertarki, szlifierki)
- zaprószenie oczu, zapylenie podczas prac budowlanych
- uderzenie od spadających elementów (gruz, użyte materiały, narzędzia)

V. Wskazanie sposobu prowadzenia instruktażu pracowników przed przystąpieniem do realizacji robót szczególnie niebezpiecznych

Wykonawca przed przystąpieniem do wykonywania robót budowlanych jest obowiązany opracować instrukcję bezpiecznego ich wykonywania i zaznajomić z nią pracowników w zakresie wykonywanych przez nich robót. Wykonawca jest obowiązany do ustalenia i aktualizowania wykazu prac szczególnie niebezpiecznych występujących na terenie budowy.

Wykonawca powinien określić szczegółowe wymagania bezpieczeństwa i higieny pracy przy wykonywaniu prac szczególnie niebezpiecznych, a zwłaszcza zapewnić:

bezpośredni nadzór nad tymi pracami wyznaczonych w tym celu osób;
odpowiednie środki zabezpieczające;

Wykonawca powinien zapewnić instruktaż pracowników obejmujący w szczególności:

- a) imienny podział pracy,
- b) kolejność wykonywania zadań,
- c) wymagania bezpieczeństwa i higieny pracy przy poszczególnych czynnościach.

Pracownicy zatrudnieni przez Wykonawcę powinni być przeszkoleni w zakresie przepisów BHP oraz posiadać aktualne świadectwa zdrowia.

Wykonawca jest obowiązany oceniać i dokumentować ryzyko zawodowe, występujące przy określonych pracach, oraz stosować niezbędne środki profilaktyczne zmniejszające ryzyko. W szczególności jest obowiązany:

- a) zapewnić organizację pracy i stanowisk pracy w sposób zabezpieczający pracowników przed zagrożeniami wypadkowymi oraz oddziaływaniem czynników szkodliwych dla zdrowia i uciążliwości - z uwzględnieniem możliwości psychofizycznych pracowników;
- b) zapewnić likwidację zagrożeń dla zdrowia i życia pracowników głównie przez stosowanie technologii, urządzeń, materiałów i substancji nie powodujących takich zagrożeń.

Jeżeli ze względu na rodzaj procesu pracy likwidacja zagrożeń nie jest możliwa, należy stosować odpowiednie rozwiązania organizacyjne i techniczne, w tym odpowiednie środki ochrony zbiorowej, ograniczające wpływ tych zagrożeń na zdrowie i bezpieczeństwo pracowników.

W sytuacji gdy ograniczenie zagrożeń w wyniku zastosowania rozwiązań organizacyjnych i technicznych nie jest wystarczające, pracodawca jest obowiązany zapewnić pracownikom środki ochrony indywidualnej, odpowiednie do rodzaju i poziomu zagrożeń.

Wykonawca powinien zapewnić pracownikom informacje o istniejących zagrożeniach, przed którymi chronić ich będą środki ochrony indywidualnej oraz informacje o tych środkach i zasadach ich stosowania.

Wykonawca jest obowiązany zapewnić systematyczne kontrole stanu bezpieczeństwa i higieny pracy ze szczególnym uwzględnieniem organizacji procesów pracy, stanu technicznego maszyn i innych urządzeń technicznych oraz ustalić sposoby rejestracji nieprawidłowości i metody ich usuwania.

W razie stwierdzenia bezpośredniego zagrożenia dla życia lub zdrowia pracowników, osoba kierująca pracownikami jest obowiązana do niezwłocznego wstrzymania prac i podjęcia działań w celu usunięcia tego zagrożenia.

Wykonawca jest obowiązany udostępnić pracownikom, do stałego korzystania, aktualne instrukcje bezpieczeństwa i higieny pracy dotyczące:

stosowanych w zakładzie procesów technologicznych oraz wykonywania prac związanych z zagrożeniami wypadkowymi lub zagrożeniami zdrowia pracowników;
obsługi maszyn i innych urządzeń technicznych,
postępowania z materiałami szkodliwymi dla zdrowia i niebezpiecznymi;
udzielania pierwszej pomocy.

Instrukcje powinny w sposób zrozumiały dla pracowników wskazywać czynności, które należy wykonać przed rozpoczęciem danej pracy, zasady i sposoby bezpiecznego wykonywania pracy, czynności do wykonania po jej zakończeniu oraz zasady postępowania w sytuacjach awaryjnych stwarzających zagrożenia dla życia lub zdrowia pracowników.

Instrukcje dotyczące prac związanych ze stosowaniem niebezpiecznych substancji i preparatów chemicznych powinny uwzględniać informacje zawarte w kartach charakterystyki tych substancji i preparatów.

Zmiany w procesie technologicznym, zmiany konstrukcyjne urządzeń technicznych oraz zmiany w sposobie użytkowania pomieszczeń powinny być poprzedzone oceną pod względem bezpieczeństwa i higieny pracy, w trybie ustalonym przez pracodawcę.

Wykonawca jest obowiązany zapewnić pracownikom sprawnie funkcjonujący system pierwszej pomocy w razie wypadku oraz środki do udzielania pierwszej pomocy.

VI. Wskazanie środków technicznych i organizacyjnych, zapobiegających niebezpieczeństwom wynikającym z wykonywania robót budowlanych w strefach szczególnego zagrożenia zdrowia lub w ich sąsiedztwie, w tym zapewniających bezpieczną i sprawną komunikację, umożliwiającą szybką ewakuację na wypadek pożaru, awarii i innych zagrożeń.

6.1. Warunki przygotowania i prowadzenia robót budowlanych

1. Uczestnicy procesu budowlanego współdziałają ze sobą w zakresie bezpieczeństwa i higieny pracy w procesie przygotowania i realizacji budowy.
2. Bezpośredni nadzór nad bezpieczeństwem i higieną pracy na stanowiskach pracy sprawują odpowiednio kierownik robót oraz mistrz budowlany, stosownie do zakresu obowiązków.
3. Stosowanie niezbędnych środków ochrony indywidualnej obowiązuje wszystkie osoby przebywające na terenie budowy.
4. Do zabezpieczeń stanowisk pracy na wysokości, przed upadkiem z wysokości, należy stosować środki ochrony zbiorowej, w szczególności balustrady, siatki ochronne i siatki bezpieczeństwa.
5. Stosowanie środków ochrony indywidualnej, w szczególności takich jak szelki bezpieczeństwa, jest dopuszczalne, gdy nie ma możliwości stosowania środków ochrony zbiorowej.

6.2. Zagospodarowanie terenu budowy

- a) zagospodarowanie terenu budowy wykonuje się przed rozpoczęciem robót budowlanych, co najmniej w zakresie:
 - ogrodzenia terenu i wyznaczenia stref niebezpiecznych;
 - wykonania dróg, wyjść i przejść dla pieszych;
 - doprowadzenia energii elektrycznej oraz wody, zwanych dalej "mediami", oraz odprowadzania lub utylizacji ścieków;
 - urządzenia pomieszczeń higieniczno-sanitarnych i socjalnych;
 - zapewnienia oświetlenia naturalnego i sztucznego;
 - zapewnienia właściwej wentylacji;
 - zapewnienia łączności telefonicznej;
 - urządzenia składowisk materiałów i wyrobów.
- b) Na terenie budowy należy urządzić wydzielone pomieszczenia szatni na odzież roboczą i ochronną, umywalni, jadalni, suszarni i ustępów. Dopuszczalne jest korzystanie z istniejących na terenie budowy pomieszczeń i urządzeń higieniczno-sanitarnych inwestora, jeżeli przewiduje to zawarta umowa.
- c) Jeżeli wymaga tego bezpieczeństwo lub ochrona zdrowia osób wykonujących roboty budowlane, albo gdy wynika to z rodzaju wykonywanych robót, należy zapewnić osobom wykonującym takie roboty pomieszczenia do odpoczynku.

6.3. Ogólne wymagania dotyczące miejsc pracy usytuowanych w budynkach oraz w obiektach poddawanych remontowi lub przebudowie

1. Drogi ewakuacyjne muszą odpowiadać wymaganiom przepisów techniczno-budowlanych oraz przepisów przeciwpożarowych.
2. Przed rozpoczęciem robót budowlanych ustala się istniejące trasy przebiegu mediów i zapoznaje się z symbolami oznaczeń tych tras osoby wykonujące roboty budowlane.
3. Teren budowy wyposaża się w niezbędny sprzęt do gaszenia pożaru oraz, w zależności od potrzeb, w system sygnalizacji pożarowej, dostosowany do charakteru budowy, rozmiarów i sposobu wykorzystania pomieszczeń, wyposażenia budowy, fizycznych i chemicznych właściwości substancji znajdujących się na terenie budowy, w ilości wynikającej z liczby zagrożonych osób.
4. W pomieszczeniach zamkniętych zapewnia się wymianę powietrza, wynikającą z potrzeb bezpieczeństwa pracy.
5. Osoby wykonujące roboty budowlane nie mogą być narażone na działanie czynników szkodliwych dla zdrowia lub niebezpiecznych, a w szczególności takich jak hałas, wibracje, promieniowanie elektromagnetyczne, pyły i gazy o natężeniach i stężeniach przekraczających wartości dopuszczalne.
6. Stanowiska pracy, pomieszczenia i drogi komunikacji powinny być, w miarę możliwości, oświetlone światłem dziennym. Jeżeli światło naturalne jest niewystarczające do wykonywania robót oraz w porze nocnej, należy stosować oświetlenie sztuczne.
7. Otwory komunikacyjne w przegrodach budowlanych powinny odpowiadać wymaganiom zawartym w przepisach techniczno-budowlanych.
8. Drogi ewakuacyjne oraz występujące na nich drzwi i bramy oznakowuje się znakami bezpieczeństwa.
9. Drogi komunikacyjne powinny być zabezpieczone przed spadającymi przedmiotami i powinny posiadać:
 - trwale i ustabilizowane podłoże;
 - trwałą, wytrzymałą i stabilną konstrukcję nośną.
10. Wymiary pomostów i ramp powinny być dostosowane do wymiarów przeladowywanych ładunków i środków transportu.
11. Stanowiska pracy powinny umożliwiać swobodę ruchu niezbędną do wykonania pracy.
12. Stanowiska pracy o niestałym charakterze należy poddawać sprawdzeniu pod względem ich stabilności, zamocowań oraz zabezpieczeń przed upadkiem osób i przedmiotów.

6.4. Instalacje i urządzenia elektroenergetyczne

1. Instalacje rozdziału energii elektrycznej na terenie budowy powinny być zaprojektowane i wykonane oraz utrzymywane i użytkowane w taki sposób, aby nie stanowiły zagrożenia pożarowego lub wybuchowego, a także chroniły w dostatecznym stopniu pracowników przed porażeniem prądem elektrycznym.
2. Projekt, konstrukcję i wybór materiałów oraz urządzeń ochronnych w instalacji, należy dostosować do typu, rodzaju i mocy rozdzielanej energii, warunków zewnętrznych oraz do poziomu kwalifikacji osób mających dostęp do instalacji.
3. Roboty związane z podłączaniem, sprawdzaniem, konserwacją i naprawą instalacji i urządzeń elektrycznych mogą być wykonywane wyłącznie przez osoby posiadające odpowiednie uprawnienia.

6.5. Maszyny i inne urządzenia techniczne

1. Maszyny i inne urządzenia techniczne oraz narzędzia zmechanizowane powinny być montowane, eksploatowane i obsługiwane zgodnie z instrukcją producenta oraz spełniać wymagania określone w przepisach dotyczących systemu oceny zgodności.
2. Maszyny i inne urządzenia techniczne, podlegające dozorowi technicznemu, mogą być używane na terenie budowy tylko wówczas, jeżeli wystawiono dokumenty uprawniające do ich eksploatacji.
3. Maszyny i inne urządzenia techniczne powinny być:
 - utrzymywane w stanie zapewniającym ich sprawność;
 - stosowane wyłącznie do prac, do jakich zostały przeznaczone;
 - obsługiwane przez przeszkolone osoby.
4. Operatorzy lub maszyniści żurawi, maszyn budowlanych, kierowcy wózków i innych maszyn o napędzie silnikowym powinni posiadać wymagane kwalifikacje.
5. Pomosty i stojaki używane do przeładunku powinny odpowiadać wymaganiom wytrzymałościowym, a ich dopuszczalne obciążenie powinno być trwale uwidocznione wyraźnym napisem.

6.6. Rusztowania i ruchome podesty robocze

1. Rusztowania i ruchome podesty robocze powinny być wykonywane zgodnie z dokumentacją producenta albo projektem indywidualnym.
2. Montaż rusztowań, ich eksploatacja i demontaż powinny być wykonywane zgodnie z instrukcją producenta albo projektem indywidualnym.
3. Osoby zatrudnione przy montażu i demontażu rusztowań oraz monterzy ruchomych podestów roboczych powinni posiadać wymagane uprawnienia.
4. Użytkowanie rusztowania jest dopuszczalne po dokonaniu jego odbioru przez kierownika budowy lub uprawnioną osobę.
5. Osoby przebywające na stanowiskach pracy, znajdujące się na wysokości co najmniej 1 m od poziomu podłogi lub ziemi, powinny być zabezpieczone przed upadkiem z wysokości. Powyższy wymóg stosuje się do przejść i dojść do stanowisk oraz do klatek schodowych.

6.7. Roboty ziemne

1. Roboty ziemne powinny być prowadzone na podstawie projektu, określającego położenie instalacji i urządzeń podziemnych, mogących znaleźć się w zasięgu prowadzonych robót.
2. Wykonywanie robót ziemnych w bezpośrednim sąsiedztwie sieci, takich jak: elektroenergetyczne, gazowe, telekomunikacyjne, ciepłownicze, wodociągowe i kanalizacyjne powinno być poprzedzone określeniem przez kierownika budowy bezpiecznej odległości, w jakiej mogą być one wykonywane od istniejącej sieci, i sposobu wykonywania tych robót.
3. W czasie wykonywania robót ziemnych miejsca niebezpieczne należy ogrodzić i umieścić napisy ostrzegawcze.
4. Prowadzenie robót ziemnych w pobliżu instalacji podziemnych, a także głębienie wykopów poszukiwawczych powinno odbywać się ręcznie.
5. W czasie wykonywania wykopów w miejscach dostępnych dla osób niezatrudnionych przy tych robotach należy wokół wykopów pozostawionych na czas zmroku i w nocy ustawić balustrady, zaopatrzone w światło ostrzegawcze koloru czerwonego. Balustrada, składa się z deski krawężnikowej o wysokości 0,15 m i poręczy ochronnej umieszczonej na wysokości 1,1 m. Wolną przestrzeń pomiędzy deską krawężnikową a poręczą wypełnia się w sposób zabezpieczający pracowników przed upadkiem z wysokości. Poręcze balustrad, powinny znajdować się na wysokości 1,1 m nad terenem i w odległości nie mniejszej niż 1 m od krawędzi wykopu. W przypadku rusztowań systemowych dopuszcza się umieszczanie poręczy ochronnej na wysokości 1 m.
6. Niezależnie od ustawienia balustrad, w przypadkach uzasadnionych względami bezpieczeństwa wykop należy szczelnie przykryć, w sposób uniemożliwiający wpadnięcie do wykopu. W przypadku przykrycia wykopu, zamiast balustrad, teren robót można oznaczyć za pomocą balustrad z lin lub

- taśm z tworzyw sztucznych, umieszczonych wzdłuż wykopu na wysokości 1,1 m i w odległości 1 m od krawędzi wykopu.
7. Jeżeli teren, na którym są wykonywane roboty ziemne, nie może być ogrodzony, wykonawca robót powinien zapewnić stały jego dozór.
 8. Wykopy o ścianach pionowych nie umocnionych, bez rozparcia lub podparcia, mogą być wykonywane tylko do głębokości 1 m w gruntach zwartych, w przypadku gdy teren przy wykopie nie jest obciążony w pasie o szerokości równej głębokości wykopu.
Wykopy bez umocnień, o głębokości większej niż 1 m, lecz nie większej od 2 m, można wykonywać, jeżeli pozwalają na to wyniki badań gruntu i dokumentacja geologiczno- inżynierska.
 9. Zabezpieczenie ażurowe ścian wykopów można stosować tylko w gruntach zwartych. Stosowanie zabezpieczenia ażurowego ścian wykopów w okresie zimowym jest zabronione.
 10. W czasie wykonywania wykopów ze skarpami o bezpiecznym nachyleniu, zgodnym z przepisami odrębnymi, należy:
 - w pasie terenu przylegającego do górnej krawędzi skarpy, na szerokości równej trzykrotnej głębokości wykopu, wykonać spadki umożliwiające łatwy odpływ wód opadowych w kierunku od wykopu;
 - likwidować naruszenie struktury gruntu skarpy, usuwając naruszony grunt, z zachowaniem bezpiecznego nachylenia w każdym punkcie skarpy;
 - sprawdzać stan skarpy po deszczu, mrozie lub po dłuższej przerwie w pracy.
 11. W czasie wykonywania koparką wykopów wąskoprzestrzennych należy wykonywać obudowę wyłącznie z zabezpieczonej części wykopu lub zastosować obudowę prefabrykowaną, z użyciem wcześniej przewidzianych urządzeń mechanicznych.
 12. Jeżeli wykop osiągnie głębokość większą niż 1 m od poziomu terenu, należy wykonać zejście (wejście) do wykopu.
Odległość pomiędzy zejściami (wejściami) do wykopu nie powinna przekraczać 20 m.
Wchodzenie do wykopu i wychodzenie po rozporach oraz przemieszczanie osób urządzeniami służącymi do wydobywania urobku jest zabronione.
 13. Każdorazowe rozpoczęcie robót w wykopie wymaga sprawdzenia stanu jego obudowy lub skarp.
 14. W czasie wykonywania robót ziemnych nie powinno dopuszczać się do tworzenia się nawisów gruntu.
 15. Jeżeli roboty odbywają się w wykopie wąskoprzestrzennym jednocześnie z transportem urobku, wykop przykrywa się szczelnym i wytrzymałym zabezpieczeniem.
Pojemniki do transportu urobku powinny być załadowane poniżej górnej ich krawędzi.
 16. Składowanie urobku, materiałów i wyrobów jest zabronione:
 - a) w odległości mniejszej niż 0,6 m od krawędzi wykopu, jeżeli ściany wykopu są obudowane oraz jeżeli obciążenie urobku jest przewidziane w doborze obudowy;
 - b) w strefie klina naturalnego odłamu gruntu, jeżeli ściany wykopu nie są obudowane.
 17. Ruch środków transportowych obok wykopów powinien odbywać się poza granicą klina naturalnego odłamu gruntu.
 18. W czasie zasypywania obudowanych wykopów zabezpieczenie należy demontować od dna wykopu i stopniowo usuwać je, w miarę zasypywania wykopu.
Zabezpieczenie można usuwać jednoetapowo z wykopów wykonanych:
 - a) w gruntach spoiстых - na głębokości nie większej niż 0,5 m;
 - b) w pozostałych gruntach - na głębokości nie większej niż 0,3 m.
 19. W czasie wykonywania robót ziemnych nie powinno dopuszczać się do tworzenia się nawisów gruntu.
 20. Koparka w czasie pracy powinna być ustawiona w odległości od wykopu co najmniej 0,6 m poza granicą klina naturalnego odłamu gruntu.
Przy wykonywaniu robót ziemnych sprzętem zmechanizowanym należy wyznaczyć w terenie strefę niebezpieczną i odpowiednio ją oznakować.
 21. Przebywanie osób pomiędzy ścianą wykopu a koparką, nawet w czasie postoju, jest zabronione.
 22. Podgrzewanie, rozmrażanie lub zamrażanie gruntu powinno być prowadzone zgodnie z dokumentacją projektową oraz instrukcją bezpieczeństwa, opracowaną przez wykonawcę.
 23. Teren, na którym odbywa się podgrzewanie, rozmrażanie lub zamrażanie gruntu powinien być przez cały czas procesu ogrodzony i oznakowany tablicami ostrzegawczymi, oświetlony o zmroku i w porze nocnej oraz fachowo nadzorowany.
 24. Zakładanie obudowy lub montaż rur w uprzednio wykonanym wykopie o ścianach pionowych i na głębokości poniżej 1 m wymaga tymczasowego zabezpieczenia osób klatkami osłonowymi lub obudową prefabrykowaną.
 25. Grodzie i kesony powinny być:
 - zbudowane z materiałów trwałych o wymaganej w projekcie wytrzymałości;
 - wyposażone w urządzenia zapewniające osobom schronienie w przypadku wpływu wody lub innych substancji.
 - Budowa, przebudowa oraz demontaż grodzi i kesonów powinny odbywać się pod nadzorem odpowiednio kierownik robót oraz mistrza budowlanego, stosownie do zakresu obowiązków.
 - Grodzie i kesony powinny być regularnie kontrolowane przez odpowiednio kierownika robót oraz mistrza budowlanego, stosownie do zakresu obowiązków.
 - W czasie wbijania grodzi przebywanie osób w odległości mniejszej niż 10 m od miejsca ich wbijania jest zabronione.

- W czasie wrywania grodzi przebywanie osób w promieniu równym długości grodzi powiększonym o 5 m jest zabronione.
26. Pomieszczenia zamknięte, tunele, zbiorniki, studnie, urządzenia techniczne, kanały powinny być wyposażone w wentylację grawitacyjną lub w razie potrzeby w wentylację mechaniczną. Urządzenia elektryczne, stosowane w pomieszczeniach, o których mowa powinny posiadać zabezpieczenia chroniące przed porażeniem prądem elektrycznym i wybuchem. Stanowiska pracy na otwartym powietrzu powinny być wydzielone, właściwie oznakowane i zabezpieczone przed wejściem osób postronnych. Osoby powinny mieć zapewnioną szybką drogę ewakuacyjną na wypadek zalania, pożaru lub wystąpienia szkodliwych gazów, a także możliwość uzyskania niezwłocznie pierwszej pomocy medycznej.
 27. W czasie prowadzenia robót ziemnych metodą bezodkrywkową należy zapewnić osobom bezpieczne połączenie podziemnych stanowisk pracy ze stanowiskami pracy zlokalizowanymi na powierzchni terenu, za pomocą szybów i tuneli, obudowanych w sposób uwzględniający parcie ziemi i wód gruntowych.
 - Każda osoba pracująca w wyrobiskach podziemnych lub udająca się pod ziemię, niezależnie od oświetlenia ogólnego, powinna posiadać sprawnie działającą lampę z własnym zasilaniem, zapewniającym nieprzerwane oświetlenie co najmniej przez 10 godzin.
 - Na każdym odcinku prowadzenia robót podziemnych należy zapewnić:
 - a) system łączności, umożliwiający porozumiewanie się z podziemnych stanowisk roboczych ze stanowiskami na powierzchni ziemi oraz z pogotowiem zabezpieczającym;
 - b) ustalony system alarmowania osób, znajdujących się pod poziomem terenu i pogotowia zabezpieczającego na wypadek zagrożenia, wymagającego wycofania osób z wyrobisk podziemnych.
 - W przypadku zagrożenia w czasie wykonywania robót pod ziemią, osoba sprawująca nadzór techniczny jest obowiązana do niezwłocznego wstrzymania robót na zagrożonych stanowiskach pracy i wycofania osób w bezpieczne miejsce.
 - Wyrobiska i pomieszczenia podziemne z dostępem dla ludzi powinny być przewietrzane w taki sposób, aby zawartość tlenu w powietrzu nie była mniejsza niż 19%. W przypadku gdy zawartość tlenu jest mniejsza, osoby znajdujące się w tych pomieszczeniach należy niezwłocznie ewakuować w bezpieczne miejsce.
 - Temperatura powietrza w miejscu pracy nie powinna przekraczać 301 K (28°C).
 - Ilość powietrza doprowadzonego do wyrobisk powinna zapewniać utrzymanie wymaganego składu i temperatury powietrza. Objętość dostarczanego powietrza powinna wynosić co najmniej 6 m³, na jedną osobę najliczniejszej zmiany.
 - Prędkość ruchu powietrza w wyrobiskach korytarzowych powinna wynosić nie mniej niż 0,1 m/s i nie więcej niż 8 m/s.
 28. Wykonawca robót tunelowych powinien zapewnić stały nadzór nad działaniem wentylacji.
 29. Stan urządzeń wentylacyjnych należy systematycznie kontrolować, a stwierdzone usterki natychmiast usuwać.
 30. Wykonawca robót tunelowych powinien zapewnić na powierzchni terenu, odpowiednio wyposażony w środki medyczne, punkt pierwszej pomocy medycznej, czynny w czasie każdej zmiany roboczej, na poszczególnych odcinkach zaś, na których trwają roboty, punkty wyposażone w niezbędne środki opatrunkowe i nosze.
 31. Tymczasowa obudowa wykopów i wyrobisk podziemnych nie powinna być eksploatowana dłużej niż 2 lata, jeżeli projekt zabezpieczeń nie przewiduje inaczej.

6.8. Roboty impregnacyjne i odgrzybieniewe

1. Środki impregnacyjne powinny być magazynowane i przechowywane zgodnie z wymaganiami producenta.
2. Roboty impregnacyjne i odgrzybieniewe powinny być wykonywane przez osoby posiadające orzeczenie lekarskie o braku przeciwwskazań zdrowotnych do pracy z substancjami i preparatami chemicznymi.
3. Roboty impregnacyjne lub odgrzybieniewe powinny być prowadzone z uwzględnieniem instrukcji producenta środków służących do wykonywania tych robót.
4. Przygotowanie impregnatów i prowadzenie robót impregnacyjnych powinno odbywać się w oddzielnych pomieszczeniach lub na wydzielonych stanowiskach pracy pod zadaszeniem.

6.9. Roboty ciesielskie

1. Cieśle powinni być wyposażeni w zasobniki na narzędzia ręczne, uniemożliwiające wypadanie narzędzi oraz nie utrudniające swobody ruchu.
2. Ręczne podawanie w pionie długich przedmiotów, a w szczególności desek lub bali, jest dozwolone wyłącznie do wysokości 3 m.
3. Roboty ciesielskie z drabin można wykonywać wyłącznie do wysokości 3 m.
4. W czasie montażu oraz demontażu deskowań należy zapewnić środki zabezpieczające przed możliwością zawalenia się konstrukcji usztywniających i rozpierających.
5. Roboty ciesielskie montażowe wykonuje zespół liczący co najmniej 2 osoby.

6.10. Roboty montażowe

1. Roboty montażowe konstrukcji stalowych i prefabrykowanych elementów wielkowymiarowych mogą być wykonywane, na podstawie projektu montażu oraz planu bioz, przez pracowników zapoznanych z instrukcją organizacji montażu oraz rodzajem używanych maszyn i innych urządzeń technicznych.
2. Urządzenia pomocnicze, przeznaczone do montażu, powinny posiadać wymagane dokumenty. Stan techniczny narzędzi i urządzeń pomocniczych sprawdza codziennie odpowiednio kierownik robót oraz mistrz budowlany, stosownie do zakresu obowiązków.
3. Prowadzenie montażu z elementów wielkowymiarowych jest zabronione:
 - a) przy prędkości wiatru powyżej 10 m/s;
 - b) przy złej widoczności o zmierzchu, we mgle i w porze nocnej, jeżeli stanowiska pracy nie mają wymaganego przepisami odrębnymi oświetlenia.Punkty świetlne przy stanowiskach montażowych powinny być tak rozmieszczone, aby zapewniały równomierne oświetlenie, bez ostrych cieni i oślnień osób.
4. Przed podniesieniem elementu konstrukcji stalowej lub żelbetowej należy przewidzieć bezpieczny sposób:
 - a) naprowadzenia elementu na miejsce wbudowania;
 - b) stabilizacji elementu;
 - c) uwolnienia elementu z haków zawiesia;
 - d) podnoszenia elementu, po wyposażeniu w bezpieczne dojścia i pomosty montażowe, jeżeli wykonanie czynności nie jest możliwe bezpośrednio z poziomu terenu lub stropu.
5. Elementy prefabrykowane można zwolnić z podwieszenia, po ich uprzednim zamocowaniu w miejscu wbudowania.
6. W czasie zakładania stężeń montażowych, wykonywania robót spawalniczych, odczepiania elementów prefabrykowanych z zawiesi i betonowania styków należy stosować wyłącznie pomosty montażowe lub drabiny rozstawne.
7. W czasie podnoszenia elementów prefabrykowanych należy:
 - stosować zawiesia odpowiednie do rodzaju elementu;
 - podnosić na zawiesiu elementy o masie nieprzekraczającej dopuszczalnego nominalnego udźwigu;
 - dokonać oględzin zewnętrznych elementu;
 - stosować liny kierunkowe;
 - skontrolować prawidłowość zawieszenia elementu na haku po jego podniesieniu na wysokość 0,5 m.W czasie montażu, w szczególności słupów, belek i wiązarów, należy stosować podkładki pod liny zawiesi, zapobiegające przetarciu i załamaniu lin.
Podnoszenie i przemieszczanie na elementach prefabrykowanych osób, przedmiotów, materiałów lub wyrobów jest zabronione.
8. Podanie sygnału do podnoszenia elementu może nastąpić po usunięciu osób ze strefy niebezpiecznej.
8. Należy przestrzegać zasad zawartych w instrukcjach obsługi urządzeń do zgrzewania rur oraz agregatu prądotwórczego,
9. Przewody zasilające płytę grzejną lub pilę elektryczną zgrzewarki o napięciu 220 v muszą mieć przewód uziemiający,
10. Gniazdo wtykowe musi posiadać przewód oraz bolec uziemiający,
11. Przewody kablowe muszą być typu ow lub op,
12. Agregat prądotwórczy musi być uziemiony,
13. Elektryczna płyta grzewcza wraz z regulatorem musi być zerowana i starannie chroniona przed deszczem i wilgocią,
14. Zabrania się pozostawiania płyty grzewczej bez obsługi, gdy jest ona podłączona do źródła prądu,
15. Stanowisko zgrzewania nie może znajdować się pod liniami elektroenergetycznymi i słupami wysokiego napięcia. Minimalna odległość od w/w obiektów powinna wynosić w linii prostej 50m.

6.11. Roboty spawalnicze

1. Stałe stanowiska spawalnicze, zlokalizowane na otwartej przestrzeni, powinny być zabezpieczone przed działaniem czynników atmosferycznych.
2. W czasie spawania gazowego należy używać wyłącznie butli posiadających ważną cechę organu dozoru technicznego.
3. Sprzęt do spawania elektrycznego powinien spełniać wymagania określone w przepisach dotyczących systemu oceny zgodności oraz być użytkowany zgodnie z dokumentacją techniczno-ruchową.

VII. VII. Uwagi końcowe do informacji:

W sprawach dotyczących warunków higieniczno-sanitarnych stosuje się ogólne przepisy bezpieczeństwa i higieny pracy, a w sprawach budowlanych obowiązujące przepisy, normy i normatywy oraz wytyczne, zawarte m.n. w:

- a) **OBWIESZCZENIE MINISTRA GOSPODARKI, PRACY I POLITYKI SPOŁECZNEJ** z dnia 28 sierpnia 2003 r. w sprawie ogłoszenia jednolitego tekstu rozporządzenia Ministra Pracy i Polityki Socjalnej w sprawie ogólnych przepisów bezpieczeństwa i higieny pracy,

- b) ROZPORZĄDZENIE MINISTRA INFRASTRUKTURY z dnia 6 lutego 2003 r., w sprawie bezpieczeństwa i higieny pracy podczas wykonywania robót budowlanych,
- c) ROZPORZĄDZENIE MINISTRA INFRASTRUKTURY z dnia 23 czerwca 2003 r., w sprawie informacji dotyczącej bezpieczeństwa i ochrony zdrowia oraz planu bezpieczeństwa i ochrony zdrowia,
- d) USTAWA z dnia 7 lipca 1994 r. - Prawo budowlane (wraz z późniejszymi zmianami),
- e) ROZPORZĄDZENIE MINISTRA GOSPODARKI PRZESTRZENNEJ I BUDOWNICTWA z dnia 14 grudnia 1994 r., w sprawie warunków technicznych, jakim powinny odpowiadać budynki i ich usytuowanie (wraz z późniejszymi zmianami),
- f) ROZPORZĄDZENIE MINISTRA SPRAW WEWNĘTRZNYCH I ADMINISTRACJI z dnia 16 czerwca 2003 roku , w sprawie ochrony przeciwpożarowej budynków, innych obiektów budowlanych i terenów (wraz z późniejszymi zmianami),
- g) ROZPORZĄDZENIE MINISTRA GOSPODARKI PRZESTRZENNEJ I BUDOWNICTWA z dnia 1.10.1993 roku w sprawie BHP przy eksploatacji, remontach i konserwacji sieci,
- h) ROZPORZĄDZENIE MINISTRA GOSPODARKI PRZESTRZENNEJ I BUDOWNICTWA z dnia 1.10.1993 roku w sprawie BHP w oczyszczalniach ścieków,
- i) Warunki techniczne wykonania i odbioru robót budowlanych,
- j) Polskie Normy mające zastosowanie do przedmiotu dokumentacji budowlanej.

mgr inż. Grazyna Dziegłewska
upr:proj. 82/92, upr:proj. 1994
upr:kons. 1994, upr:proj. 86/94
MAZ/15/13/02
09-407 Plock, ul. Wolnościow Str. 17/88