

Egzemplarz indestora

Projekt budowlany sieci wodociągowej i kanalizacyjnej

Inwestor: Urząd Gminy Stara Biała, Biała 68, 09-411 Biała


Zleceniodawca: Artur Swendrowski, 09-400 Płock, ul. Dobrzyńska 17A m.9

Obiekt: Sieć wodociągowa i kanalizacyjna
działki nr 190/16, 190/18, 190/6
obręb Maszewo Duże, gmina Stara Biała

Projektant: inż. Krzysztof Sierant, 09-402 Płock, ul. Kolegialna 37 m.5
nr upr. 94/86, tel. 0-24-264 56 08, kom. 0-789 041 307

Część opisowa

- 1 – Opis techniczny
- 2 – Warunki techniczne projektowania sieci wodociągowej nr RGK.IG.7033-1-21/09 z dnia 2009-03-02
- 3 – Warunki techniczne projektowania kanalizacji sanitarnej nr RGK.IG.7034-1-9/09 z dnia 2009-03-03 z uzupełnieniem
- 4 – Opinia ZUDP nr ODGK-III-7442/236/2009 z dnia 01.04.2009 r.
- 5 – Opinia ZUDP nr ODGK-III-7442/314/2009 z dnia 29.04.2009 r.
- 6 – Warunki techniczne zabezpieczenia istn. sieci teletechnicznej nr P/1146/09 z dnia 17.04.2009 r. wydane przez Petrotel Sp z o.o.
- 7 – Wypis uproszczony z rejestru gruntów
- 8 – Informacja BIOZ zgodnie z Rozp. Ministra Infrastruktury z 23.06.2003 r.
- 9 – Oświadczenie projektanta wraz z kopią uprawnień i zaświadczeniem z Mazowieckiej Okręgowej Izby Inżynierów Budownictwa.


inż. Krzysztof Sierant
Inżynier Inżynierii Środowiska
specjalizacja: Inżynieria Sanitarna
Nr upr. 40/82, 94/86

Część graficzna

- 1 – Projekt zagospodarowania – skala 1:1000
- 2 – Profil sieci wodociągowej – skala 1:1000:100
- 3 – Profil sieci kanalizacyjnej – skala 1:1000:100
- 4 – Włączenie projektowanej kanalizacji do istniejącej studzienki – skala 1:25
- 5 – Studzienki kanalizacji projektowane – skala 1:25

Płock, maj 2009 r.

Opis techniczny

1. Podstawa opracowania.

- Mapa do celów projektowych w skali 1:1000
- Warunki techniczne projektowania sieci wodociągowej nr RGK.IG.7033-1-21/09 z dnia 2009-03-02
- Warunki techniczne projektowania kanalizacji sanitarnej nr RGK.IG.7034-1-9/09 z dnia 2009-03-03 z uzupełnieniem
- Wypis uproszczony z rejestru gruntów
- Uchwała nr 261/XXVIII/02 Rady Gminy w Starej Białej z dnia 20 czerwca 2002 r.

2. Zakres i cel opracowania.

Projekt dotyczy budowy sieci wodociągowej i kanalizacji sanitarnej. Przyłącze wodociągowe i kanalizacyjne do działki nr 190/15, pokazane na mapie jest przedmiotem odrębnego projektu. Zasilanie w wodę z istniejącej sieci wodociągowej PCW-□225, zlokalizowanej w pasie drogowym nr 190/18. Podłączenie do istniejącej studzienki kanalizacji sanitarnej w pasie drogowym nr 190/6.

3. Stan własnościowy terenu robót montażowych.

Pasy drogowe, w których będą prowadzone roboty są własnością prywatną. Właścicielami są: Chrapkowski Andrzej, Chrapkowska Barbara, Kozłowski Marian i Kozłowski Rafał. Na etapie projektowania uzyskano ich zgody na udostępnienie części terenu działek.

4. Wykonanie wykopów.

Wykop liniowy wąskoprzestrzenny pod przyłącze może być wykonany mechanicznie, a przy zbliżeniu do przewodów uzbrojenia istniejącego sposobem ręcznym. Szerokość wykopu do 90 cm. Na całej długości wykopu zastosować umocnienie pionowych ścian, przy zachowaniu zasad bezpieczeństwa pracy.

Podsypka pod rurociąg winna mieć grubość 15 cm. Na podsypkę stosować piaski grubo- średnio- i droбноziarniste. Winna być zagęszczona niezwłocznie po jej wbudowaniu. Zagęszczanie podsypki przez ubijanie ręczne lub przy użyciu lekkiego sprzętu mechanicznego.

Zasypka nad rurą. Wykop na co najmniej 20 cm nad rurą należy zasypywać gruntem piaszczystym, żwirem lub pospółką o uziarnieniu do 20 mm. Wymagane jest zagęszczenie takie jak dla obsypki. Pozostałą część wykopu wypełnić gruntem niewysadzinowym. Grubość warstw winna być dostosowana do zastosowanego sprzętu i nie powinna przekraczać 50 cm. Do zagęszczania stosować sprzęt lekki mechaniczny do wysokości do 1 m nad wierzchem rury.

5. Zabezpieczenie istniejącego uzbrojenia.

Istniejący kabel telefoniczny przebiega na głębokości około 0,6 m poniżej poziomu terenu na działce drogowej nr 190/16. Zgodnie z załączonymi warunkami technicznymi P/1146/09 z dnia 17.04.2009 r. kanalizacja teletechniczna dwuotworowa z rur RPP ϕ 110 wraz z umieszczonymi w niej

kablami winna być odsłonięty w wykopie ze szczególną starannością i pod nadzorem przedstawiciela Operatora Telefonii Lokalnej Petrotel Sp. z o.o. Płock, ul. Chemików 7. Na istniejące rury należy na całej szerokości wykopu założyć dodatkową grubościenną dwudzielną osłonę rurową typu APS160 do kabli, system AROT produkcji WAVIN. Jej końce należy wypełnić pianką poliuretanową. W trakcie robót kanalizacja winna być zabezpieczona przed uszkodzeniem przez podwieszenie sznurem konopnym. Wykopy w miejscach skrzyżowań z kablem w odległości do 5,0 m wykonać ręcznie po uprzednim powiadomieniu pisemnym o przystąpieniu do prac. Przed zakryciem uzbrojenia winien być wykonany odbiór częściowy w formie nadzoru z udziałem Petrotelu z odpowiednim zapisem w dzienniku budowy. Szczegóły opisują załączone warunki. Z istniejącym gazociągami g125 nie ma skrzyżowania.

6. Wykonanie podłączenia do istniejącej sieci wodociągowej.

Trasa sieci winna być wytyczona przez uprawnionego geodetę. Podłączenie do sieci wodociągowej w punkcie 1 wykonać w porozumieniu i pod nadzorem Urzędu Gminy Stara Biała. Wcinękę wykonać po zdemontowaniu istniejącego łuku a po wstawieniu trójnika. Na odgałęzieniach za trójnikiem zamontować dwie zasuwy, odcinające obiegi w dwóch kierunkach. W tym miejscu należy zamontować następujące elementy:

trójnik kołnierzowy T nr 510 DN200/200 – 1 szt.

zasuwa kołnierzowa typu E nr 4000 DN200 PN10 – 1 szt.

obudowa teleskopowa nr 9500 DN200 – 1 szt.

skrzynka uliczna sztywna nr 1750 – 1 szt.

połączenie kołnierzowe do rur PE nr 0400 DN200/225 PN10 – 2 szt.

zasuwa redukcyjna kołnierzowa nr 4150E2 DN200/100 PN10 – 1 szt.

obudowa teleskopowa nr 9500 DN100 – 1 szt.

skrzynka uliczna sztywna nr 1750 – 1 szt.

połączenie kołnierzowe do rur PE nr 0400 DN100/110 PN10 – 1 szt.

W punkcie 2 zamontować łuk 90° system 2000 nr 8535 DN100/110 – 1 szt.

W punkcie 3 zamontować trójnik dwukielichowy MMI-KS z króćcem gwintowanym nr 460 DN100/1" – 1 szt. dla przyłącza do działki nr 190/15. Do momentu podłączenia przyłącza gwint winien być zaślepiiony.

W punkcie 4 zamontować łuk 30° system 2000 nr 8555 DN100/110 – 1 szt.

Na zakończeniu sieci przy projektowanym hydrancie nadziemnym zamontować:

zasuwę system 2000 nr 4040E2 PN16 DN100/110 – 1 szt.

obudowę teleskopową nr 9500 DN100 – 1 szt.

skrzynkę uliczną sztywną nr 1750 – 1 szt.

łuk kołnierzowy ze stopką nr 5045 DN100/110 PN10 – 1 szt.

hydrant nadziemny sztywny H4 nr 5051H4 DN100 nasada B – 1 szt.

Producentem elementów połączeniowych i armatury jest Fabryka Armatury HAWLE w Koziegłowach, dystrybucja: Przedsiębiorstwo Produkcyjno – Usługowo – Handlowe „Wektor”, Płock, ul. Piłsudskiego 28, tel/fax 268 89 76.

Trasa wodociągu i przyłącza winny być wytyczone przez uprawnionego geodetę. Skrzynki uliczne winny być wsparte na bloczkach betonowych, z wyprowadzeniem końca trzpienia pionowo na wysokość terenu. Na sieć wodociągową zastosować rurę PEHD110x6,6/PN10. Rurociąg po zmontowaniu powinien być wypłukany i poddany próbie szczelności na ciśnienie 1,0 MPa. Na wysokości ok. 40 cm nad rurociągiem ułożyć polietylenową taśmę oznaczeniową z przekładką ze stali nierdzewnej.

7. Wykonanie i montaż sieci kanalizacji sanitarnej.

Trasa sieci winna być wytyczona przez uprawnionego geodetę. Wcinę do istniejącej kanalizacji wykonać do S_{istn} (109,66/104,40) w pobliżu skrzyżowania na działce nr 190/6, z zastosowaniem kaskady, jak na rysunku nr 4. Włączenie do studzienki 109,70/104,27 okazało się niemożliwe ze względu na brak zgody właścicieli działki nr 191/1 Jadwigi i Zdzisława Brzustowskich. Wcinka do studzienki istniejącej po przebiciu otworu w ścianie ponad kinetą. Ze względu na wejście rurociągu projektowanego do studzienki pod kątem ostrym w kierunku do przepływu nad kinetą zamontować należy dodatkowe kolano DN200/45°, wymuszające prawidłowy napływ ścieków. Osadzenie rur DN200 w tulejach ochronnych DN200 krótkich. Tuleje osadzić na zaprawie cementowej. Na całej długości sieci zastosować rury kanałowe z PVC klasy S DN200. Studzienki projektowane S1 do S8 wykonać zgodnie z normą PN-B-10729:1999 z elementów żelbetowych prefabrykowanych łącznie z kinetą o połączeniach na uszczelkę gumową – średnica wewnętrzna 1200 mm lub doszczelnione zaprawą z dodatkiem wodoodpornym. Kinetą uformowaną zgodnie z kierunkiem przepływu ścieków z betonu hydrotechnicznego klasy co najmniej B20. Stopnie żeliwne wg PN-64/H74086. Właz kanałowy żeliwny $\phi 600$ mm klasy D400 z pokrywą wypełnioną betonem lub przykręcaną, osadzić na poziomie drogi. Pod włazem wykonać podmurówkę dla dostosowania się do poziomu drogi. Od zewnątrz powierzchnie studzienek pomalować dwukrotnie Abizolem R+P.

8. Uwagi ogólne.

Wszystkie wbudowane elementy winny posiadać Aprobaty techniczne COBRTI – INSTAL. Roboty wykonać zgodnie z Warunkami technicznymi wykonania i odbioru robót budowlano-montażowych, tom II oraz wg szczegółowych instrukcji montażowych poszczególnych producentów. Rurociągi projektowane i studzienki przed zasypaniem należy zinwentaryzować, włącznie ze wszystkimi wprowadzonymi zmianami w ich układzie, z naniesieniem na geodezyjną mapę zasadniczą. Całość robót podlega odbiorowi w Urzędzie Gminy Stara Biała. Po zakończeniu robót montażowych i ziemnych teren należy uporządkować i doprowadzić do stanu pierwotnego.

STAROSTA PŁOCKI
09-400 Płock
ul. Bielska 59

Nr sprawy ODGK-III-7442/236/2009

Płock, dnia 01.04.2009 roku

O P I N I A N R O D G K - I I I - 7 4 4 2 / 2 3 6 / 2 0 0 9

koordynacji usytuowania projektu

Przedmiot uzgodnienia: **sieć wodociągowa z przyłączem i sieć kanalizacji sanitarnej z przyłączem**

wnioskodawca: **Krzysztof Sierant**
ul. Kolegialna 37/5 09-402 Płock

inwestor: **Gmina Stara Biała**

wniosek z dnia: **25.03.2009r**

znak: ---

data wpływu wniosku do zespołu: **26.03.2009r**

Na podstawie art. 27 ust 2 pkt. 1 ustawy z dnia 17.05.1989r. Prawo Geodezyjne i Kartograficzne (tj. Dz. U Nr 240 poz. 2027 z 2005r. z późniejszymi zmianami), §11 pkt. 1 Rozporządzenia Ministra Rozwoju Regionalnego i Budownictwa z dnia 05.04.2001 roku w sprawie geodezyjnej ewidencji sieci uzbrojenia terenu oraz zespołów uzgadniania dokumentacji projektowej (tj. Dz. U. Nr 38 poz. 455)

dokonuję pozytywnej koordynacji usytuowania projektu położonego w obrębie ewidencyjnym Maszewo Duże gmina Stara Biała

Uwagi i zalecenia:

1. Przypomina się wykonawcy o obowiązku ochrony punktów osnowy geodezyjnej art.15 i 48 ustawy z dnia 17.05.1989 roku Prawo geodezyjne i kartograficzne (tj. Dz. U. Nr 240 z 2005 r. poz. 2027 z późniejszymi zmianami).
2. Przypomina się inwestorowi, że sieć uzbrojenia terenu podlega inwentaryzacji i ewidencji. Po zrealizowaniu projektu przeprowadza się inwentaryzację art. 27 ustawy z dnia 17.05.1989 roku Prawo geodezyjne i kartograficzne (tj. Dz. U. Nr 240 z 2005 r. poz. 2027 z późniejszymi zmianami) oraz & 14 pkt.1 Rozporządzenia Ministra Rozwoju Regionalnego i Budownictwa z dnia 05.04.2001 roku w sprawie geodezyjnej ewidencji sieci uzbrojenia terenu oraz zespołów uzgadniania dokumentacji projektowej (tj. Dz. U. Nr 38 poz. 455).
3. W przypadku konieczności wycinki drzew uzyskać zgodę właściwych służb.
4. Uzyskać warunki techniczne na sposób zabezpieczenia istniejącej sieci telefonicznej w miejscach zbliżeń i skrzyżowań w Petrotel Płock ul. Chemików 7.
5. Uzgodnienie zachowuje ważność przez okres 3 lat od dnia wydania opinii w sprawie uzgodnienia usytuowania projektowanych sieci uzbrojenia terenu - zgodnie z § 13 pkt 1 Rozporządzenia Ministra Rozwoju Regionalnego i Budownictwa z dnia 05.04.2001 roku w sprawie geodezyjnej ewidencji sieci uzbrojenia terenu oraz zespołów uzgadniania dokumentacji projektowej (tj. Dz. U. Nr 38 poz. 455).
6. Uzgodnienie traci ważność w przypadku, gdy inwestor albo organy administracji architektoniczno budowlanej lub nadzoru budowlanego powiadomią zespół o utracie ważności, zmianie lub uchyleniu decyzji o warunkach zabudowy i zagospodarowania terenu, zatwierdzeniu projektu budowlanego oraz pozwoleniu na budowę - zgodnie z § 13 pkt 2 w/w rozporządzenia.

z up. STAROSTY
mgr. Leszek Majewski
PRZEWODNICZĄCY
ZESPOŁU UZGADNIANIA
DOKUMENTACJI PROJEKTOWEJ

Uwagi i zalecenia:

1. Przypomina się wykonawcy o obowiązku ochrony punktów osnowy geodezyjnej art.15 i 48 ustawy z dnia 17.05.1989 roku Prawo geodezyjne i kartograficzne (tj. Dz. U. Nr 240 z 2005 r. poz. 2027 z późniejszymi zmianami).
2. Przypomina się inwestorowi, że sieć uzbrojenia terenu podlega inwentaryzacji i ewidencji. Po zrealizowaniu projektu przeprowadza się inwentaryzację art. 27 ustawy z dnia 17.05.1989 roku Prawo geodezyjne i kartograficzne (tj. Dz. U. Nr 240 z 2005 r. poz. 2027 z późniejszymi zmianami) oraz & 14 pkt.1 Rozporządzenia Ministra Rozwoju Regionalnego i Budownictwa z dnia 05.04.2001 roku w sprawie geodezyjnej ewidencji sieci uzbrojenia terenu oraz zespołów uzgadniania dokumentacji projektowej (tj. Dz. U. Nr 38 poz. 455).
3. W przypadku konieczności wycinki drzew uzyskać zgodę właściwych służb.
4. Uzgodnienie zachowuje ważność przez okres 3 lat od dnia wydania opinii w sprawie uzgodnienia usytuowania projektowanych sieci uzbrojenia terenu - zgodnie z § 13 pkt 1 Rozporządzenia Ministra Rozwoju Regionalnego i Budownictwa z dnia 05.04.2001 roku w sprawie geodezyjnej ewidencji sieci uzbrojenia terenu oraz zespołów uzgadniania dokumentacji projektowej (tj. Dz. U. Nr 38 poz. 455).
5. Uzgodnienie traci ważność w przypadku, gdy inwestor albo organy administracji architektoniczno budowlanej lub nadzoru budowlanego powiadomią zespół o utracie ważności, zmianie lub uchyleniu decyzji o warunkach zabudowy i zagospodarowania terenu, zatwierdzeniu projektu budowlanego oraz pozwoleniu na budowę - zgodnie z § 13 pkt 2 w/w rozporządzenia.

z up. STAROSTY
inż. Leszek Majewski
PRZEWODNICZĄCY
ZESPOŁU UZGADNIANIA
DOKUMENTACJI PROJEKTOWEJ

P/1146/09

Płock, dn. 17.04.2009 r.

Sz. P. Krzysztof Sierant
ul. Kolegialna 37 m 5
09-402 Płock

Dotyczy: wydania warunków technicznych zabezpieczenia istniejącej sieci teletechnicznej Petrotel Sp. z o.o. z projektowaną siecią wodociagową i kanalizacyjną przy działce 190/12 w Maszewie Dużym gmina Stara Biała.

W odpowiedzi na pismo z dnia 08.04.2009 r. o wydanie warunków technicznych zabezpieczenia istniejącej sieci teletechnicznej Petrotel Sp. z o.o. z projektowaną siecią wodociagową i kanalizacyjną przy działce 190/12 w Maszewie Dużym gmina Stara Biała, stwierdzamy, że:

- istniejącą kanalizację teletechniczną 2-u otworową z rur RPP Ø110 oraz umieszczonymi w niej kablami, w miejscu skrzyżowania (patrz załącznik 1) zabezpieczyć, nakładając na każdą z rur dodatkową rurę osłonową typu Arot APS 160, końce wypełnić pianą poliuretanową, w trakcie prowadzenia robót kanalizację podwiesić sznurem konopnym nad wykopem,
- w miejscach zbliżeń i skrzyżowań z istniejącą siecią telefoniczną prace ziemne wykonywać ręcznie i pod nadzorem pracownika Petrotel Sp. z o.o. po uprzednim pisemnym powiadomieniu o przystąpieniu do prac,
- w przypadku uszkodzenia istniejącej sieci telefonicznej koszt naprawy ponosi wykonawca,
- po zakończeniu prac ziemnych należy zgłosić się do Petrotel Sp. z o.o. celem spisania protokołu odbioru zabezpieczenia sieci telefonicznej,
- koszt wykonania przebudowy i zabezpieczenia istniejącej sieci telefonicznej ponosi inwestor,
- nie zgłoszenie przez wykonawcę powyższych robót do odbioru lub uszkodzenie istniejącej infrastruktury telekomunikacyjnej w trakcie robót obciąża wykonawcę,
- wszelkie prace związane z realizacją zadania na istniejących sieciach Petrotel Sp. z o.o. prowadzić pod nadzorem Działu Technicznego, kontakt: Maciej Kępczyński, tel. 0603-261-401.

Z poważaniem:

Petrotel Sp. z o.o.
Mistrz Działu Sieci Kablowej

Maciej Kępczyński

inż. Krzysztof Sierant
inżynier inżynierii środowiska
specj. umocnienia sanitarno
Nr upr. 40/82, 94/86

Otrzymują:
1xAdresat
1xaa

Informacja dotycząca bezpieczeństwa i ochrony zdrowia

opracowana zgodnie z Rozporządzeniem Ministra
Infrastruktury z dnia 23 czerwca 2003 r.
(Dziennik Ustaw Nr 120 poz. 1126)

1) nazwa i adres obiektu budowlanego:


Sieć wodociągowa i kanalizacji sanitarnej Maszewie Dużym, gmina Stara Biała,
działki nr 190/16, 190/18, 190/6.

2) nazwisko inwestora oraz jego adres:

Urząd Gminy Stara Biała, Biała 68, 09-411 Biała

3) imię i nazwisko oraz adres projektanta:

inż. Krzysztof Sierant, upr. proj. 94/86, 09-402 Płock, ul. Kolegialna 37 m.5
tel. 264 56 08, kom. 0-798 041 307


inż. Krzysztof Sierant
inżynier inżynierii środowiska
specj. urządzenia sanitarne
Nr upr. 40/82, 94/86

Płock, maj 2009 r.

Część opisowa

1) **zakres robót dla całego zamierzenia budowlanego oraz kolejność realizacji poszczególnych obiektów:** W zakresie robót przewidziano budowę sieci wodociągowej i kanalizacji sanitarnej. Kolejność wykonania sieci nie jest istotna. Zaleca się wykonać jako pierwszą sieć kanalizacyjną ze względu na konieczność zachowania większe zagłębienie.

2) **wykaz istniejących obiektów budowlanych:** W terenie objętym projektem znajduje się sieć wodociągowa, kanalizacyjna, gazowa, telefoniczna i elektroenergetyczna napowietrzna. Nawierzchnia drogowa pasów nr 190/16, 190/18, 190/6 jest nieutwardzona gruntowa.

3) **wskazanie elementów zagospodarowania działki lub terenu, które mogą stwarzać zagrożenie bezpieczeństwa i zdrowia ludzi:** W trakcie inwentaryzacji w terenie nie stwierdzono żadnych istotnych zagrożeń ze strony zagospodarowania działki lub terenu. Zwrócić uwagę na roboty prowadzone w obszarze pasa drogowego ze względu na możliwe niewielkie zagrożenie ruchem pojazdów.

4) **wskazanie dotyczące przewidywanych zagrożeń występujących podczas realizacji robót budowlanych, określające skalę i rodzaje zagrożeń oraz miejsce i czas ich wystąpienia:** Projekt przewiduje montaż przyłączy wodociągowego i kanalizacyjnego w otwartym wykopie o głębokości do 2,7 m i przy studziencie istniejącej do 5,3 m. W trakcie realizacji robót budowlanych przy wykonywaniu wykopów oraz przy montażu rurociągów może dojść do osunięcia się ścian wykopu przy zaniechaniu zastosowania umocnień. Osunięcie gruntu może spowodować przysypanie robotnika znajdującego się w wykopie. Ponadto niewłaściwe wykonywanie i rozbiórka umocnień może stanowić potencjalne zagrożenia dla bezpieczeństwa i zdrowia ludzi. Przebywanie robotników w zasięgu pracy koparki może też być przyczyną wypadku. Zwrócić uwagę na bezpieczeństwo robót przy tym obsłudze urządzeń. Przewidywane zagrożenie podczas realizacji robót wynikające może ze strony robót ziemnych, prac na wysokościach lub prac przy urządzeniach elektrycznych pod napięciem. Szczególną uwagę należy zwrócić podczas transportu i składowania materiałów i urządzeń technicznych, spawania cięcia i szlifowania metali, prowadzenia robót ziemnych.

5) **wskazanie sposobu prowadzenia instruktażu pracowników przed przystąpieniem do realizacji robót szczególnie niebezpiecznych:** Wykazane powyżej zagrożenia nie są określone jako szczególnie niebezpieczne. Stanowią typowe zagrożenia związane z prowadzeniem robót ziemnych i montażowych na sieciach. Kierownik budowy jest zobowiązany do przeprowadzenia instruktażu odnośnie przepisów bezpieczeństwa i higieny pracy w miejscu pracy wraz z prowadzeniem dziennika BHP. W szczególności zapoznać należy pracowników z przepisami BHP, przeprowadzić szkolenie i egzaminy, dbać o należy stan maszyn i sprzętu na budowie, utrzymywać porządek w miejscu pracy, stosować środki ochrony zbiorowej i indywidualnej, kontrolować okresowe i kontrolne badania lekarskie, informować przełożonych o zauważonym na budowie wypadku lub zagrożeniu, ostrzegać pracowników i inne osoby znajdujące się w rejonie zagrożenia o grożącym niebezpieczeństwie, współpracować z pracodawcą i przełożonym w wypełnianiu obowiązków dotyczących BHP. Podstawowe wymagania w zakresie wykonywania powyższych robót określają Warunki techniczne wykonania i odbioru robót budowlano – montażowych.


6) **wskazanie środków technicznych i organizacyjnych, zapobiegających niebezpieczeństwom wynikającym z wykonywania robót budowlanych w strefach szczególnego zagrożenia zdrowia lub w ich sąsiedztwie, w tym zapewniających bezpieczną i sprawną komunikację, umożliwiającą szybką ewakuację na wypadek pożaru, awarii i innych zagrożeń.** Na placu budowy należy zapewnić zaplecze socjalne, sprawny sprzęt i narzędzia. Zastosowane elektronarzędzia winne być podłączone do uziemienia. Zachować ciągły nadzór nad robotnikami przez kierownika budowy lub majstra. Obowiązkiem ich jest codzienna organoleptyczna kontrola trzeźwości pracowników, prowadzona dwukrotnie w ciągu zmiany roboczej, przed rozpoczęciem robót i po zakończeniu przerwy śniadaniowej. W miejscu pracy winna się znajdować apteczka z niezbędnymi środkami opatrunkowymi i innymi lekarstwami. Należy zapewnić możliwość szybkiego kontaktu z Pogotowiem Ratunkowym w przypadku wystąpienia zagrożenia czy wypadku. Wszelkie prace budowlane należy prowadzić zgodnie z przepisami BHP. Pracownicy winni być przeszkoleni, a nadzór winna sprawować osoba posiadająca odpowiednie uprawnienia. Teren budowy winien być ogrodzony. Stosować się do wymagań właściciela obiektu oraz państwowych służb nadzoru budowlanego. Należy przestrzegać przepisów zawartych w Rozporządzeniu Ministra Pracy i Polityki Socjalnej z dnia 26 września 1997 r. w sprawie „Ogólnych przepisów bezpieczeństwa i higieny pracy”, Rozporządzeniu Ministra Gospodarki z 30 października 2002 r. w sprawie minimalnych wymagań dotyczących bezpieczeństwa i higieny pracy w zakresie użytkowania maszyn przez pracowników podczas pracy (Dz. U. 191/2002 poz. 1596), Rozporządzeniu Ministra Gospodarki z 20 września 2001 r. w sprawie bezpieczeństwa i higieny pracy podczas eksploatacji maszyn i urządzeń technicznych do robót ziemnych, budowlanych i drogowych (Dz.U. 118 poz. 1263).

Projektant - Krzysztof Sierant
09-402 Płock, ul. Kolegialna 37 m.5
tel. 264 56 08

Płock, dnia maj 2009 r.

OŚWIADCZENIE

W świetle art. 20 ust. 4 ustawy z dnia 7 lipca 1994 roku – Prawo Budowlane (Dz.U. Nr 207, poz. 2016 z 2003 r. z p. zm.), składam niniejsze oświadczenie, jako projektant projektu budowlanego inwestycji pod nazwą: projekt budowlany sieci wodociągowej i kanalizacji sanitarnej w miejscowości Maszewo Duże, gmina Stara Biała na działkach o nr ewid. 190/16, 190/18, 190/6 o sporządzeniu projektu budowlanego, zgodnie z obowiązującymi przepisami, w tym techniczno – budowlanymi, przeciwpożarowymi, BHP, sanitarnymi i Polskimi Normami oraz zasadami wiedzy technicznej. Projekt budowlany został zaprojektowany na podstawie posiadanych uprawnień budowlanych w specjalności: instalacyjno – inżynierskiej w zakresie sieci i instalacji sanitarnych, upoważniających do sporządzania projektów sieci wodociągowych, kanalizacyjnych, ciepłych uzbrojenia terenu.


inż. Krzysztof Sierant
inżynier inżynierii środowiska
specj. urządzenia sanitarne
Nr upr. 40/82, 94/86
(pieczęć i podpis projektanta)

Oświadczenie załączam do wniosku z dnia:

Do przedmiotowego projektu budowlanego została, zgodnie z art. 20 ust.1 pkt1b, sporządzona informacja dotycząca bezpieczeństwa i ochrony zdrowia ze względu na specyfikę projektowanego obiektu budowlanego, uwzględniana **w planie bezpieczeństwa i ochrony zdrowia** zgodnie z art.21a ust.1 ustawy – Prawo budowlane (Dz. U. Nr 207, poz.2016 z 2003 r. z p. zm.) spełniająca wymagania „Rozporządzenia w sprawie informacji dotyczącej bezpieczeństwa i ochrony zdrowia oraz planu bezpieczeństwa i ochrony zdrowia” Ministra Infrastruktury z dnia 23 czerwca 2003 roku (Dz.U.Nr 120, poz.1126 z 2003 roku).


inż. Krzysztof Sierant
inżynier inżynierii środowiska
specj. urządzenia sanitarne
Nr upr. 40/82, 94/86
(pieczęć i podpis projektanta)

Płock, dnia 14 listopada 1986 r.

Nr ewid. 94/86

STWIERDZENIE PRZYGOTOWANIA ZAWODOWEGO

Na podstawie § 2 ust. 1, § 4 ust. 2, § 7 i § 13 ust. 1 pkt. 4 lit. a, b rozporządzenia
Ministra Gospodarki Terenowej i Ochrony Środowiska z dnia 20 lutego 1975 r. w sprawie samodziel-
nych funkcji technicznych w budownictwie (Dz. U. Nr 8, poz. 46)

Obywatel KRZYSZTOF MACIEJ SIERANT

inżynier inżynierii środowiska

urodzony dnia 27 listopada 1952 r. w Brześciu Kujawskim

o t r z y m u j e

stwierdzenie przygotowania zawodowego do wykonywania samodzielnej funkcji
projektanta w specjalności instalacyjno-inżynieryjnej w zakresie
sieci i instalacji sanitarnych upoważniające do:

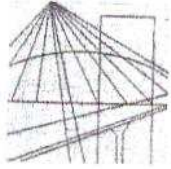
- 1/ sporządzania projektów sieci wodociągowych, kanalizacyjnych,
ciepłnych uzbrojenia terenu i instalacji sanitarnych,
- 2/ w budownictwie osób fizycznych - do kierowania, nadzorowania
i kontrolowania budowy, kierowania i kontrolowania wytwarza-
nia konstrukcyjnych elementów budowlanych oraz oceniania i
badania stanu technicznego sieci wodociągowych, kanalizacyj-
nych i ciepłych.-



GŁÓWNY ARCHITECT
WOJEWÓDZKI

mgr inż. Arch. Stanisław Ziemiński

mgr inż. Krzysztof Sierant
inżynier inżynierii środowiska
specj. Urządzenia sanitarnego
Nr upr. 40/82, 94/86



MAZOWIECKA
OKRĘGOWA
I Z B A
INŻYNIERÓW
BUDOWNICTWA

Warszawa, 23 marca 2009

Zaświadczenie

Pan KRZYSZTOF SIERANT

miejsce zamieszkania:

ul. KOLEGIALNA 37 M 5
09-402 PŁOCK

jest członkiem Mazowieckiej Okręgowej Izby Inżynierów Budownictwa

o numerze ewidencyjnym: MAZ/IS/7561/03


i posiada wymagane ubezpieczenie od odpowiedzialności cywilnej.

Niniejsze zaświadczenie jest ważne

od dnia: 1 kwietnia 2009 r. do dnia: 30 września 2009 r.

MAZOWIECKA OKRĘGOWA IZBA
INŻYNIERÓW BUDOWNICTWA
DZIAŁ CZŁONKOWSKI

mgr inż. Jerzy Kotowski


inż. Krzysztof Sierant
inżynier inżynierii środowiska
spółki. urzędzenia sanitarno
Nr upr. 40/82, 94/86

Biuro: ul.1 Sierpnia 36B, 02-134 Warszawa, tel. 022 868 35 35, 022 868 35 81, 022 868 35 82, fax 022 868 35 49, www.maz.pilb.org.pl e-mail: biuro@maz.pilb.org.pl
Dział Członkowski: tel. 022 878 04 11, 022 826 11 05, fax 022 300 99 00, Dział Szkoleń: 022 828 34 10, 022 868 35 50
Komisja Kwalifikacyjna: tel. 022 878 04 03, 022 878 04 04, fax 022 826 28 67 w. 153

rozpoznać, rozpoznać, rozpoznać
 w celu rozpoznania i rozpoznać
 dokumenty wymogi rozpoznać
 ustawy z dn. 17 maja 1989 r. Prawo geodezyjne i kartograficzne

STAROSTA PŁOCKI
 Ośrodek Dokumentacji Geodezyjno-Kartograficznej
 przy Starostwie Powiatowym w Płocku
 09-400 Płock, ul. Bielska 59.
 W obszarze oznaczonym linią
 potwierdzono w terenie aktualność treści mapy
 zasadniczej. Dokumenty potwierdzające aktualność
 przyjęte do zasobu w dniu 25.02.09
 i zaoferowane pod nr 2648-41/09
 Niniejsza mapa może służyć do celów
 projektowych.
 Projektowane sieci budowlane wymagające
 pozwolenia na budowę podlegają w trybie
 kontroli nadzoru państwowego przy
 uprawnione do wykonywania prac geodezyjnych.
 Płock, dnia 25.02.09



mgr Edyta Bielska
 Kierownik
 Działu Powiatowy Zesku Geodezyjno-Kartograficzny

SZKIC LOKALIZACJI
 SKALA 1:25000

Projekt zagospodarowania działek nr 190/16, 190/18, 191/1, 190/6 pod rozbudowę sieci wodociągowej i kanalizacji sanitarnej wraz z przyłączami wod-kan do działki nr 190/15

- Projektowany wodociąg
- Projektowana kanalizacja
- Planowany budynek mieszkalny
- korekta kanalizacji

GEOMIAR
 USŁUGI GEODEZYJNE I KARTOGRAFICZNE
 Paweł Antoszkiewicz
 09-402 Płock, ul. Sierpecka 10A/4
 tel. 024-264-20-26
 NIP 774-169-57-95, REG. 140397121

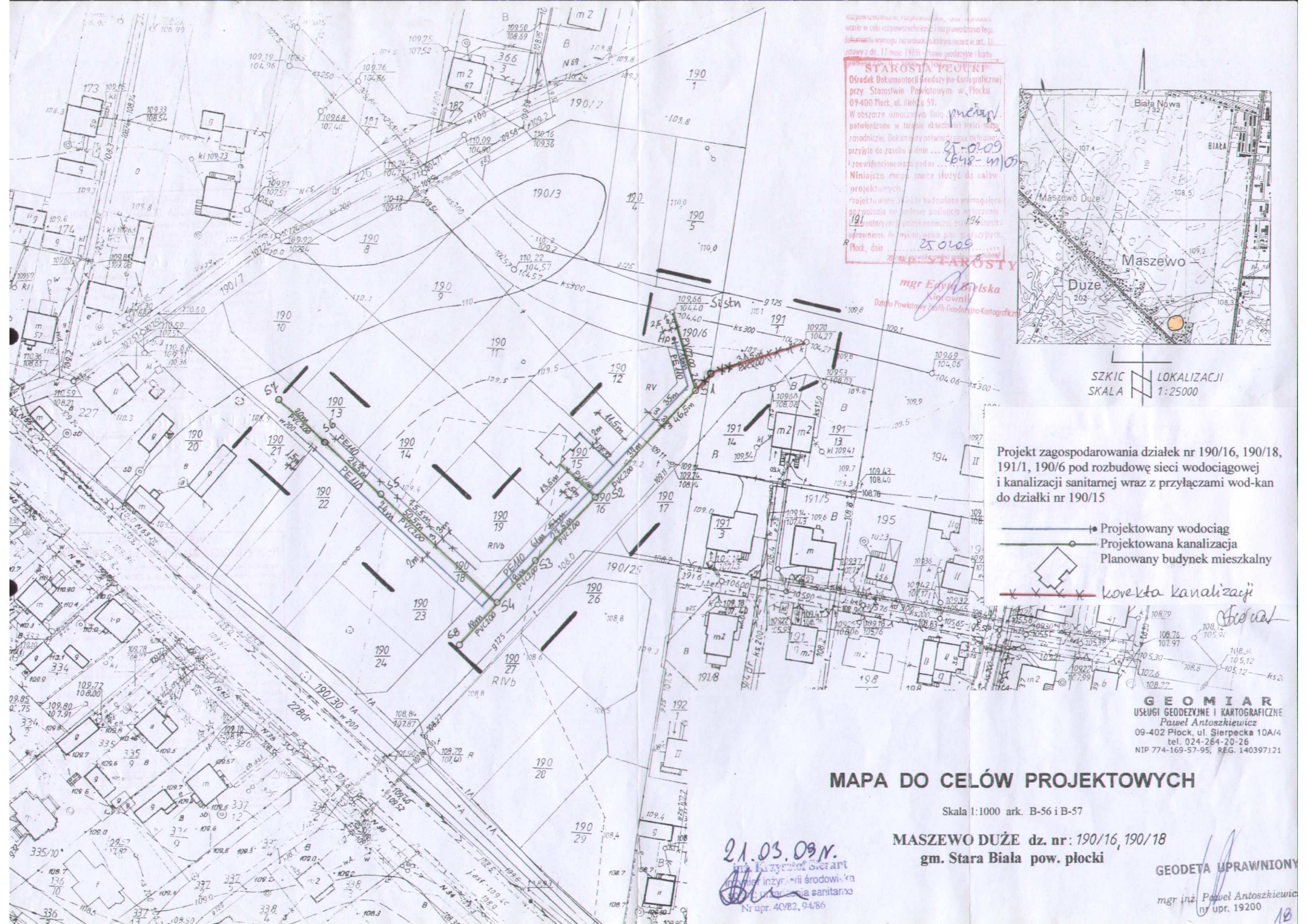
MAPA DO CELÓW PROJEKTOWYCH

Skala 1:1000 ark. B-56 i B-57

MASZEWO DUŻE dz. nr: 190/16, 190/18
gm. Stara Biała pow. płocki

21.03.09 r.
 inż. Karzysztof Sierant
 inżynier inżynierii środowiska
 w zakresie inżynierii sanitarnej
 Nr upr. 40/82, 94/86

GEODETA UPRAWNIONY
 mgr inż. Paweł Antoszkiewicz
 nr upr. 19200



STAROSTA PŁOCKI
ZESPÓŁ UZGADNIANIA DOKUMENTACJI PROJEKTOWEJ

Na podstawie art. 28 ust. 1 ustawy z dnia 17 maja 1989r. - Prawo geodezyjne i kartograficzne (Dz. U. z 2000r. Nr 100, poz. 1086 i Nr 120, poz. 1268) uzgodniono usytuowanie projektowanych sieci uzbrojenia terenu:

Kanalizacja sanitarna - zwiadowa horyzontalna
 (wyszczególnienie uzgadnianych sieci uzbrojenia terenu)

Uzgodnione usytuowanie sieci uzbrojenia terenu podlega wytyczeniu i geodezyjnej inwentaryzacji powykonawczej przez jednostki uprawnione do wykonywania prac geodezyjnych.

W razie niezgodności realizacji sieci uzbrojenia terenu z uzgodnionym projektem inwestor zobowiązany jest przedłożyć mapę z wynikami pomiarów powykonawczych właściwemu organowi administracji architektoniczno-budowlanej.

Uzgodnienie usytuowania projektowanych sieci uzbrojenia terenu zachowuje ważność przez okres 3 lat od dnia wydania opinii w sprawie uzgadniania usytuowania projektowanych sieci uzbrojenia terenu. Uzgodnienie traci ważność w przypadku, o którym mowa w § 13 rozporządzenia Ministra Rozwoju Regionalnego i Budownictwa z dnia 2 kwietnia 2001r. w sprawie geodezyjnej ewidencji sieci uzbrojenia terenu oraz zespołów uzgadniania dokumentacji projektowej (Dz. U. Nr 38, poz. 455).

Opinia: III-7442/34/09
 (sygn. opinii)
 Płock 29.04.2009
 (miejscowość i data)

z up. STAROSTY
 Przewodniczący Zespołu
Leszek Majewski
 PRZEWODNICZĄCY
 ZESPÓŁU UZGADNIANIA
 DOKUMENTACJI PROJEKTOWEJ

STAROSTA PŁOCKI
ZESPÓŁ UZGADNIANIA DOKUMENTACJI PROJEKTOWEJ

Na podstawie art. 28 ust. 1 ustawy z dnia 17 maja 1989r. - Prawo geodezyjne i kartograficzne (Dz. U. z 2000r. Nr 100, poz. 1086 i Nr 120, poz. 1268) uzgodniono usytuowanie projektowanych sieci uzbrojenia terenu:

Utykielnicze
 (wyszczególnienie uzgadnianych sieci uzbrojenia terenu)

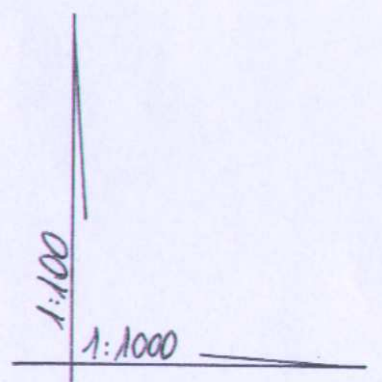
Uzgodnione usytuowanie sieci uzbrojenia terenu podlega wytyczeniu i geodezyjnej inwentaryzacji powykonawczej przez jednostki uprawnione do wykonywania prac geodezyjnych.

W razie niezgodności realizacji sieci uzbrojenia terenu z uzgodnionym projektem inwestor zobowiązany jest przedłożyć mapę z wynikami pomiarów powykonawczych właściwemu organowi administracji architektoniczno-budowlanej.

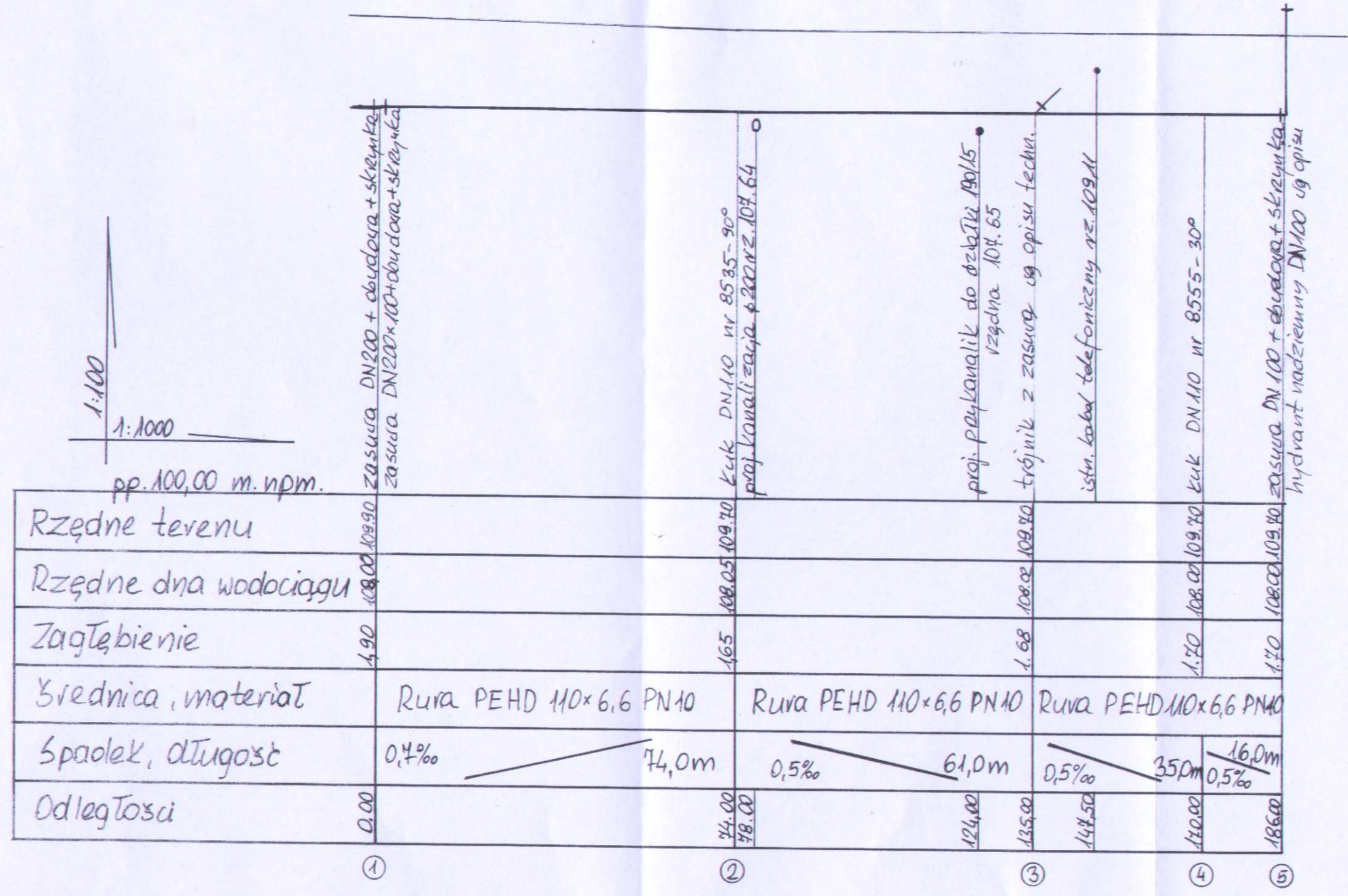
Uzgodnienie usytuowania projektowanych sieci uzbrojenia terenu zachowuje ważność przez okres 3 lat od dnia wydania opinii w sprawie uzgadniania usytuowania projektowanych sieci uzbrojenia terenu. Uzgodnienie traci ważność w przypadku, o którym mowa w § 13 rozporządzenia Ministra Rozwoju Regionalnego i Budownictwa z dnia 2 kwietnia 2001r. w sprawie geodezyjnej ewidencji sieci uzbrojenia terenu oraz zespołów uzgadniania dokumentacji projektowej (Dz. U. Nr 38, poz. 455).

Opinia: III-7442/26/09
 (sygn. opinii)
 Płock 01.04.2009
 (miejscowość i data)

z up. STAROSTY
 Przewodniczący Zespołu
Leszek Majewski
 PRZEWODNICZĄCY
 ZESPÓŁU UZGADNIANIA
 DOKUMENTACJI PROJEKTOWEJ

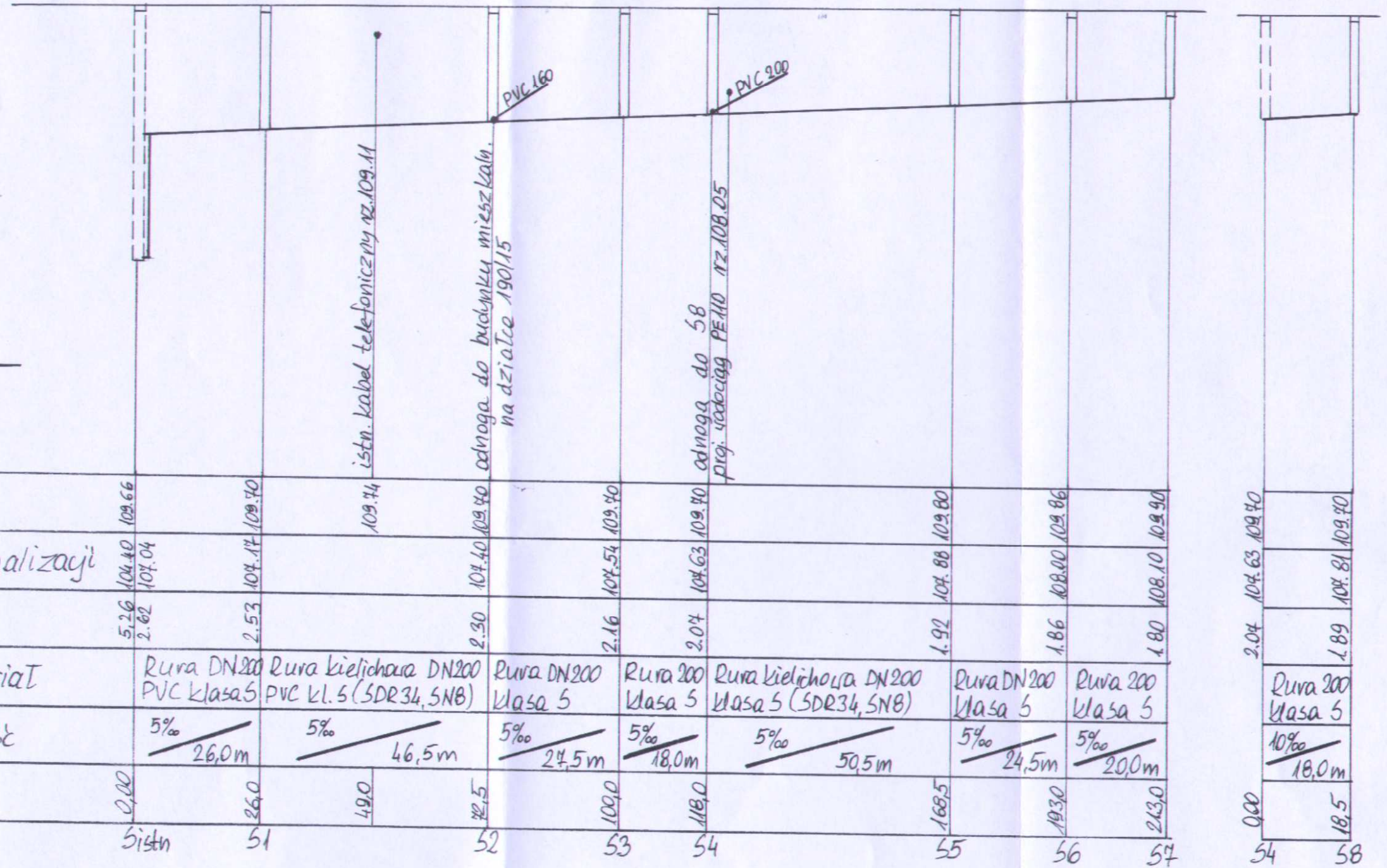
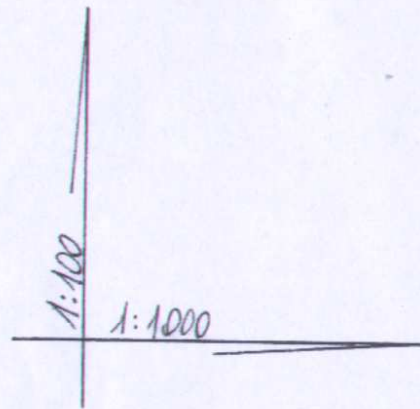


pp. 100,00 m. n.p.m.



Rzędne terenu	109,90	109,70	109,70	109,70	109,70
Rzędne dna wodociągu	108,00	108,05	108,00	108,00	108,00
Zagłębienie	1,90	1,65	1,68	1,70	1,70
Średnica, materiał		Rura PEHD 110x6,6 PN10	Rura PEHD 110x6,6 PN10	Rura PEHD 110x6,6 PN10	
Spadek, długość		0,4‰ / 74,0m	0,5‰ / 61,0m	0,5‰ / 35,0m	0,5‰ / 16,0m
Odległości	0,00	74,00 78,00	124,00 135,00	147,50 182,00	186,00

Profil sieci wodociągowej	Skala 1:1000:10
inż. Krzysztof Sierant inżynier inżynierii środowiska specjalizacja: sanitarna Nr uprawnień: 24/86	Nr rys. 2



pp. 100,00 m. n.p.m.

Rzędne terenu

Rzędne dna kanalizacji

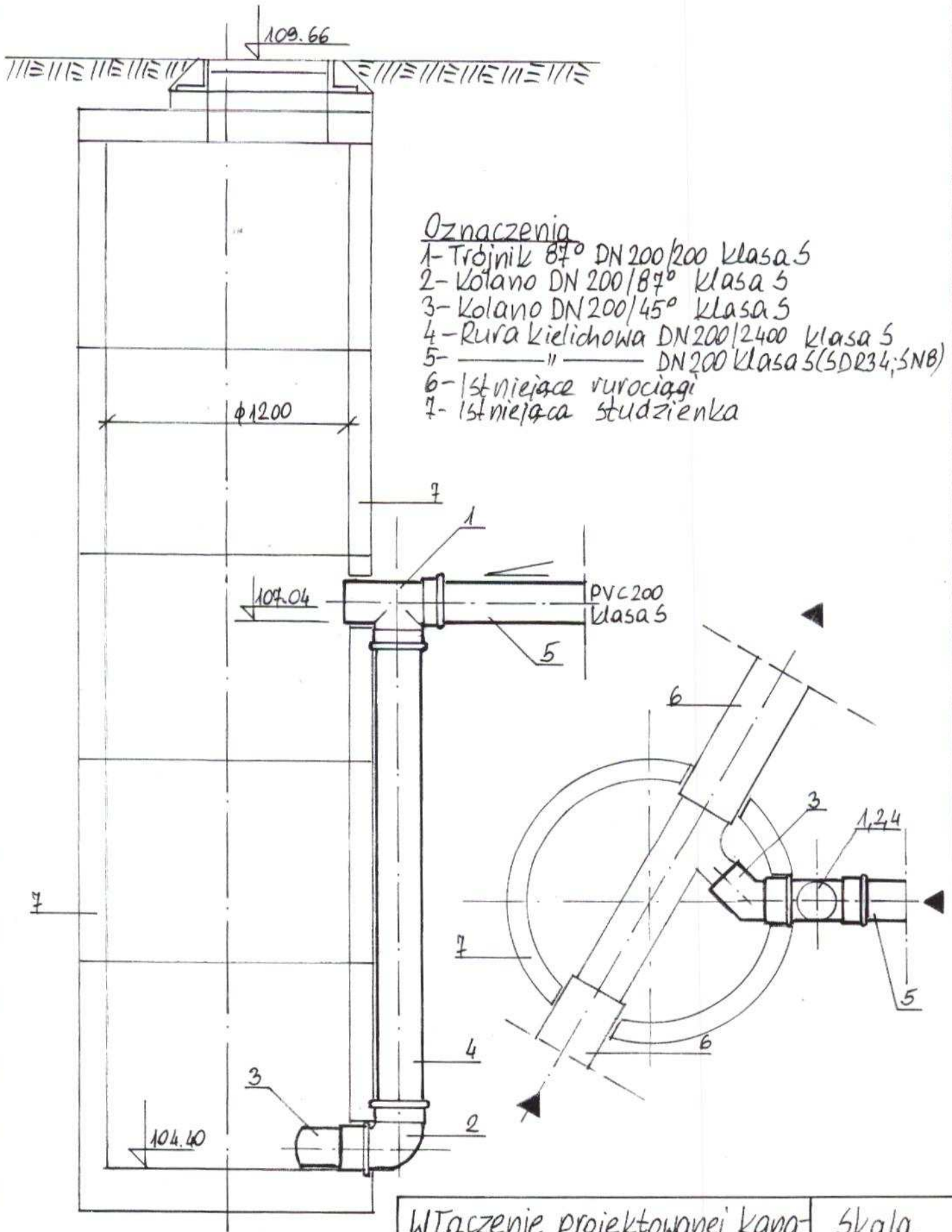
Zagłębienie

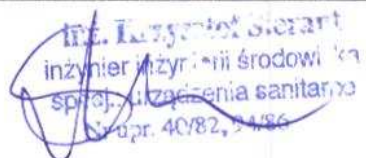
Średnica, materiał

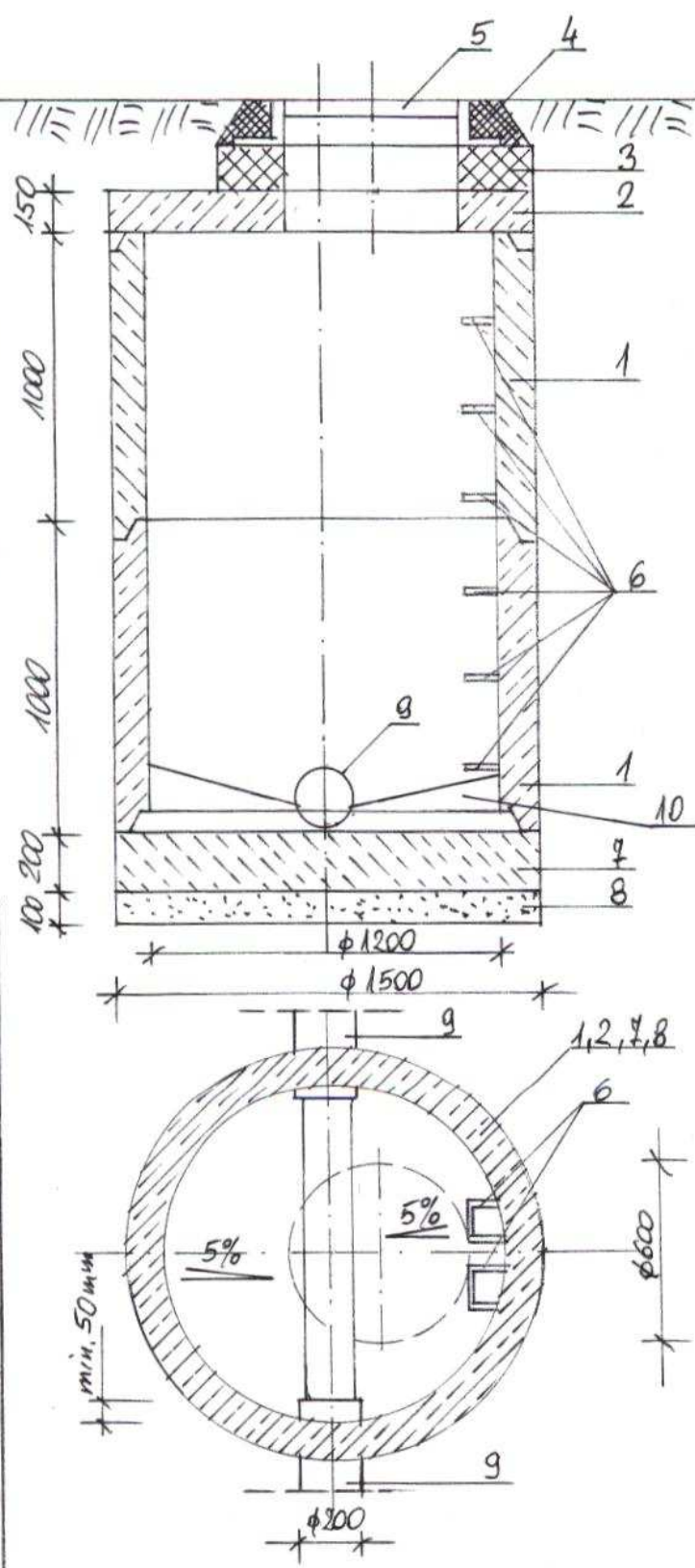
Spadek, długość

Odległości

Profil sieci kanalizacyjnej	Skala 1:1000:100
	Nr rys. 3



Włączenie projektowanej kana- lizacji do istn. studzienki	Skala 1:25
	Nr rys. 4



Oznaczenia elementów

- 1 – krąg żelbetowy $\phi 1200/1000$
- 2 – płyta nadstudienna $\phi 1500/600/150$
- 3 – podmurówka wyrównawcza z cegły
- 4 – zaprawa cementowa
- 5 – wąż przejazdowy $\phi 600$ klasa D400
- 6 – stopnie żelazowe żeliwne
- 7 – podstawa betonowa B20
- 8 – podsypka piaskowa
- 9 – rura kanalizacyjna $\phi 200$ klasy S
- 10 – betonowa kineta

Nr studz.	Rzędna terenu	Rzędna dna	Zagłębienie
S1	109,70	107,17	2,53
S2	109,70	107,40	2,30
S3	109,70	107,54	2,16
S4	109,70	107,63	2,07
S5	109,80	107,88	1,92
S6	109,86	108,00	1,86
S7	109,90	108,10	1,80
S8	109,70	107,81	1,89

<p>Studzienki kanalizacji projektowane</p>	<p>Skala 1:25</p>
<p>inż. Krzysztof Sierant inżynier inżynierii środowiska specjalizacja: urządzenia sanitarno- Nr upraw. 40182, 94/86</p>	<p>Nr rys. 5</p>