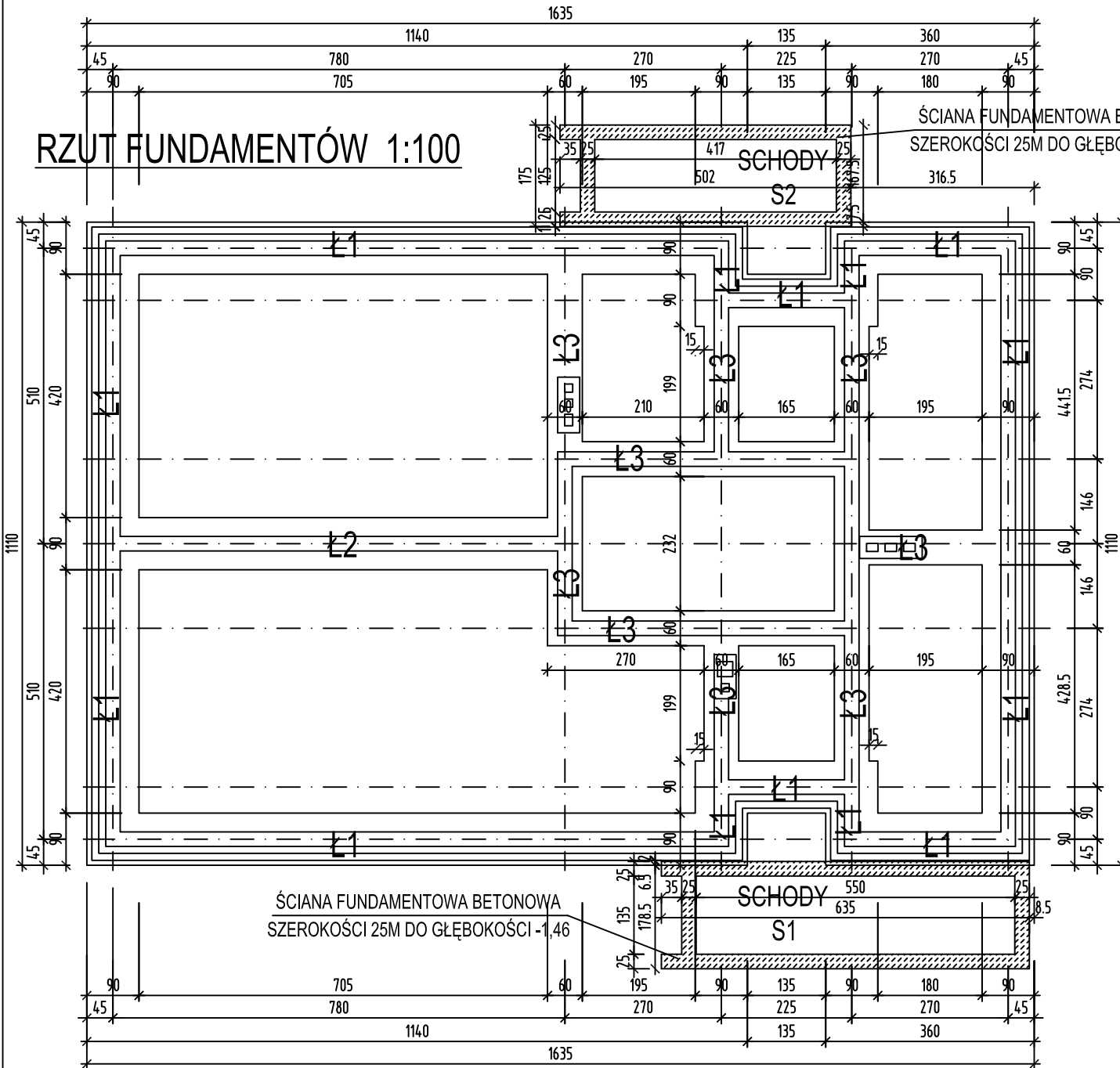


RZUT FUNDAMENTÓW I KONSTRUKCJA SCHODÓW WEJŚCIOWYCH

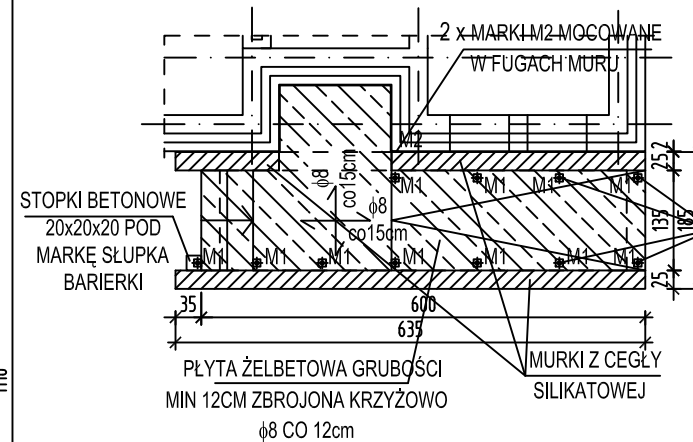
BUDYNEK ZAPLECZA SZATNIOWO-SANITARNEGO

RZUT FUNDAMENTÓW 1:100

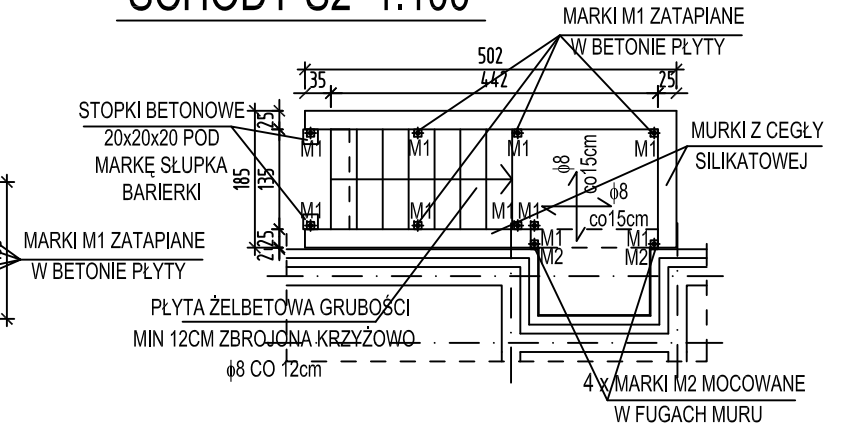


UWAGA: GEOMETRIA, WARSTWY SCHODÓW ORAZ ROZSTAW MAREK I RODZAJ BALUSTRADY WG PROJEKTU BUDOWLANEGO

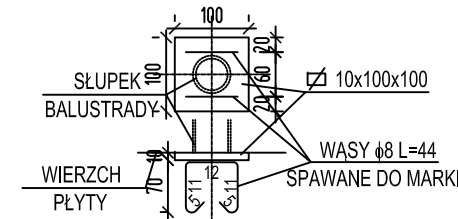
SCHODY S1 1:100



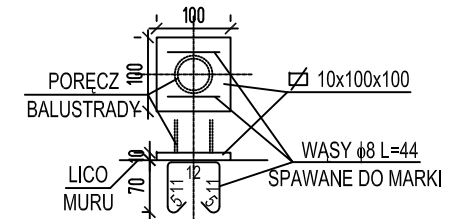
SCHODY S2 1:100



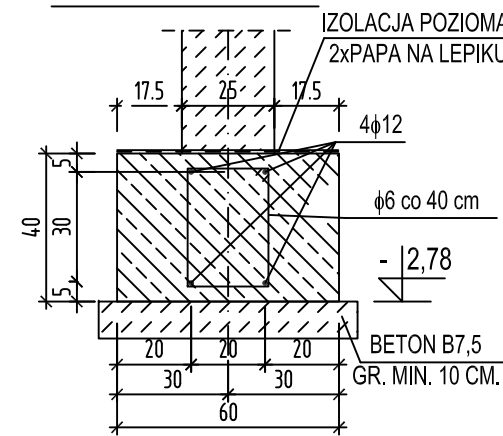
MARKA M1 1:10
SZTUK 11+10



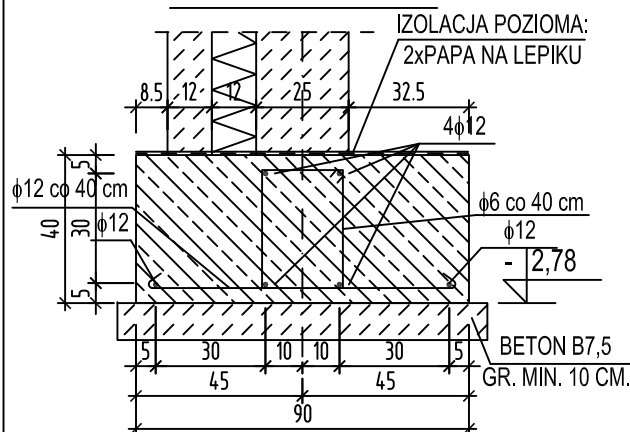
MARKA M2 1:10
SZTUK 2+4



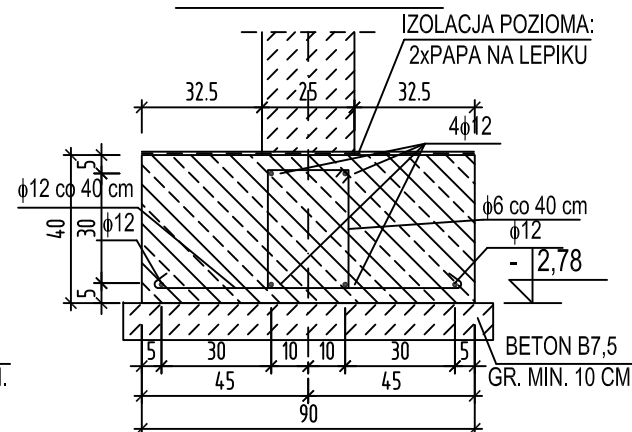
ŁAWA Ł3 1:20



ŁAWA Ł1 1:20



ŁAWA Ł2 1:20



UWAGA:

1. SPOINY WYKONYWAĆ JAKO PACHWINOWE O GRUBOŚCI MINIMUM 3mm
2. GRUNT POD FUNDAMENTAMI I SCHODAMI ZAGĘŚCIĆ MINIMUM DO $I_s=0,98$
3. ZABEZPIECZENIE ANTYKOROZYJNE WG OPISU TECHNICZNEGO

BETON B20 $R_b=11,5 \text{ MPa}$
 STAL ZBROJ. AIII $R_a=350 \text{ MPa}$
 AI $R_a=210 \text{ MPa}$
 STAL PROFIL. St3S $f_d=215 \text{ MPa}$

$\pm 0,00 = 112,89 \text{ mnpm}$

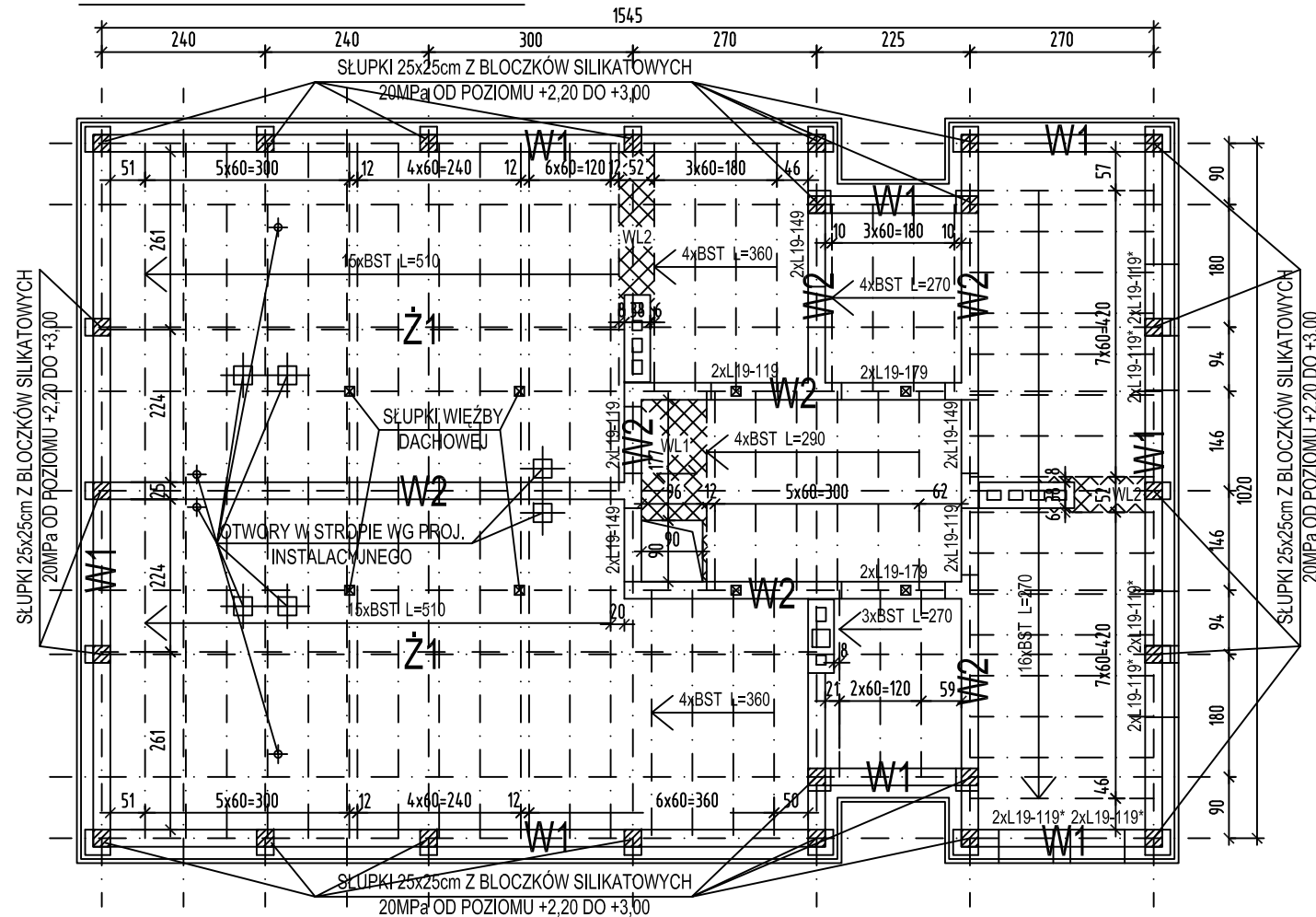
SPRAWDZIŁ:

TYTUŁ RYSUNKU	RZUT FUNDAMENTÓW I KONSTRUKCJA SCHODÓW WEJŚCIOWYCH - BUDYNEK ZAPLECZA SZATNIOWO-SANITARNEGO	SKALA 1:100, 1:20
TYTUŁ OPRACOWANIA	PROJEKT BUDOWLANY - URZĄDZENIA TERENÓW SPORTOWYCH I ETAP REALIZACJI INWESTYCJI	NR RYSUNKU K-1
DANE INWESTYCJI	BUDOWA ZESPOŁU URZĄDZEŃ SPORTOWYCH; INWESTYCJA DWUETAPOWA; m. PROBOSZCZEWICE, gm. STARA BIAŁA	DATA 01.2007
INWESTOR	GMINA STARA BIAŁA, BIAŁA 68, 09-411 BIAŁA	
ABI.	PROJEKT OPRACOWANIE PRAWA AUTORSKIE BIURO PROJEKTOWE mgr inż. architekt Marek Dzięgłowski 09-407 Plock, ul. Powstańców St. 17/8 tel/fax:(024)263-62-19	mgr inż. ANDRZEJ WOJTYCKI upr nr: MAZ/0152/PWOK/04 MOiB MAZ/BO/0958/04

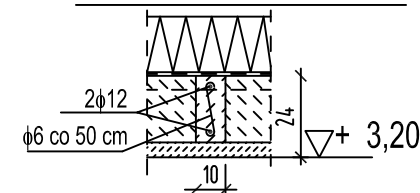
SCHEMAT STROPU 1:100

KONSTRUKCJA STROPU NAD PARTEREM

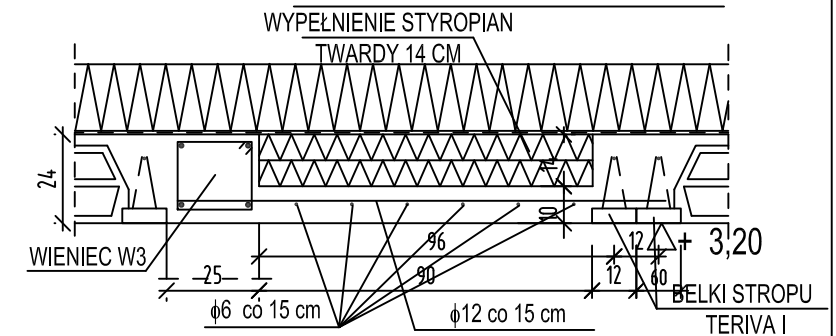
BUDYNEK ZAPLECZA SZATNIOWO-SANITARNEGO



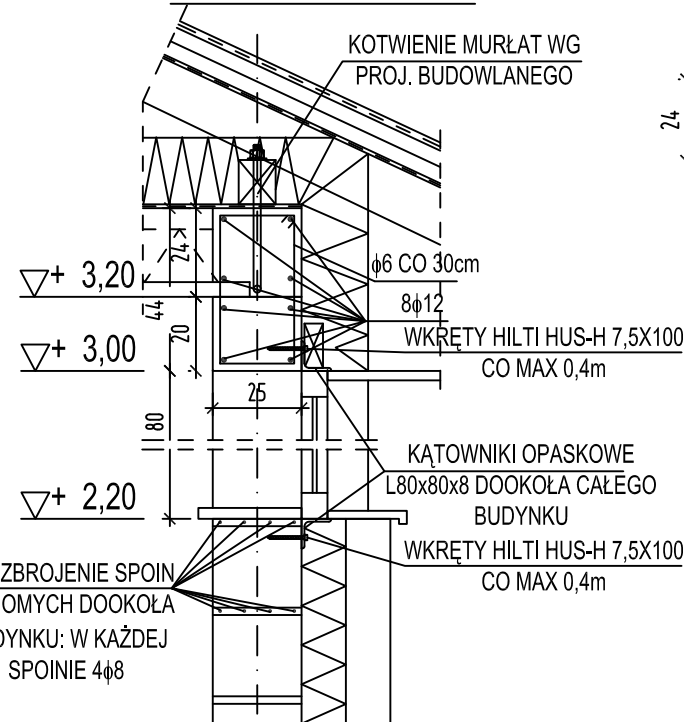
ŻEBRO Ż1 1:20



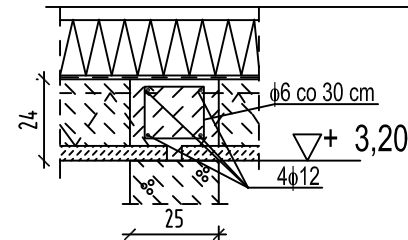
WYLEWKA WL1 1:20



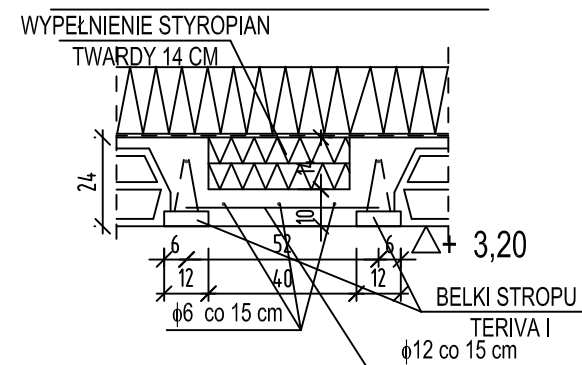
WIENIEC W1 1:20



WIENIEC W2 1:20



WYLEWKA WL2 1:20



UWAGA:

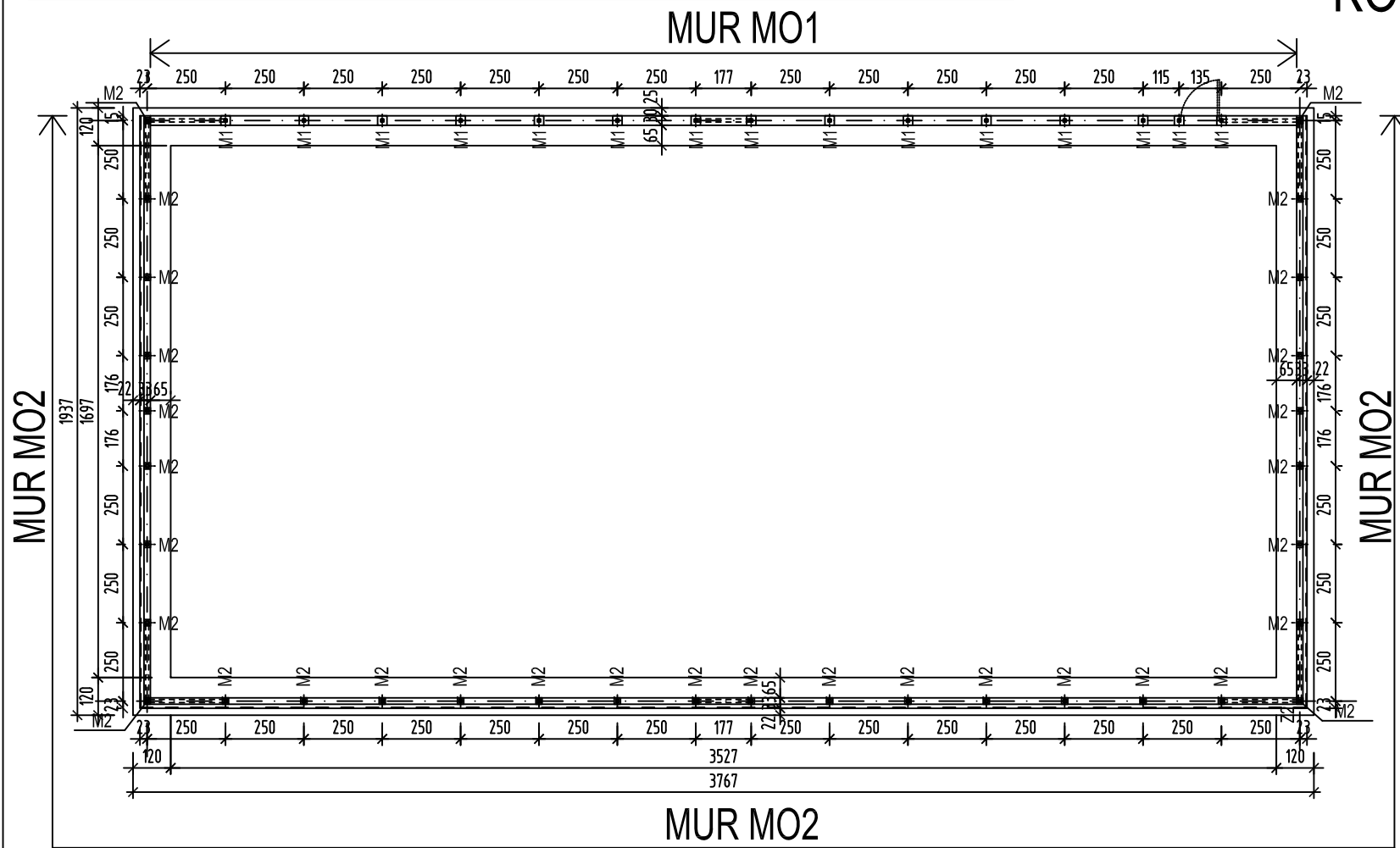
1. STROPY TERIVA I WYKONYWAĆ ZGODNIE Z ODPOWIEDNIMI INSTRUKCJAMI PRODUCENTA.

BETON B20 $R_b=11,5 \text{ MPa}$
STAL ZBROJ. AIII $R_a=350 \text{ MPa}$
AI $R_a=210 \text{ MPa}$
±0,00 = 112,89 mnpm **STAL PROFIL. St3S** $f_d=215 \text{ MPa}$

SPRAWDZIŁ:

TYTUŁ RYSUNKU	KONSTRUKCJA STROPU NAD PARTEREM - BUDYNEK ZAPLECZA SZATNIOWO-SANITARNEGO	SKALA 1:100, 1:20
TYTUŁ OPRACOWANIA	PROJEKT BUDOWLANY - URZĄDZENIA TERENÓW SPORTOWYCH I ETAP REALIZACJI INWESTYCJI	NR RYSUNKU K-2
DANE INWESTYCJI	BUDOWA ZESPOŁU URZĄDZEŃ SPORTOWYCH; INWESTYCJA DWUETAPOWA; m. PROBOSZCZEWICE, gm. STARA BIAŁA	DATA 01.2007
INWESTOR	GMINA STARA BIAŁA, BIAŁA 68, 09-411 BIAŁA	
ABI.	PROJEKT OPRACOWANIE PRAWA AUTORSKIE BIURO PROJEKTOWE mgr inż. architekt Marek Dzięgalski 09-407 Plock, ul. Powstańców St. 17/8 tel/fax:(024)263-62-19	mgr inż. ANDRZEJ WOJTYCKI upr nr: MAZ/0152/PWOK/04 MOIB MAZ/BO/0958/04

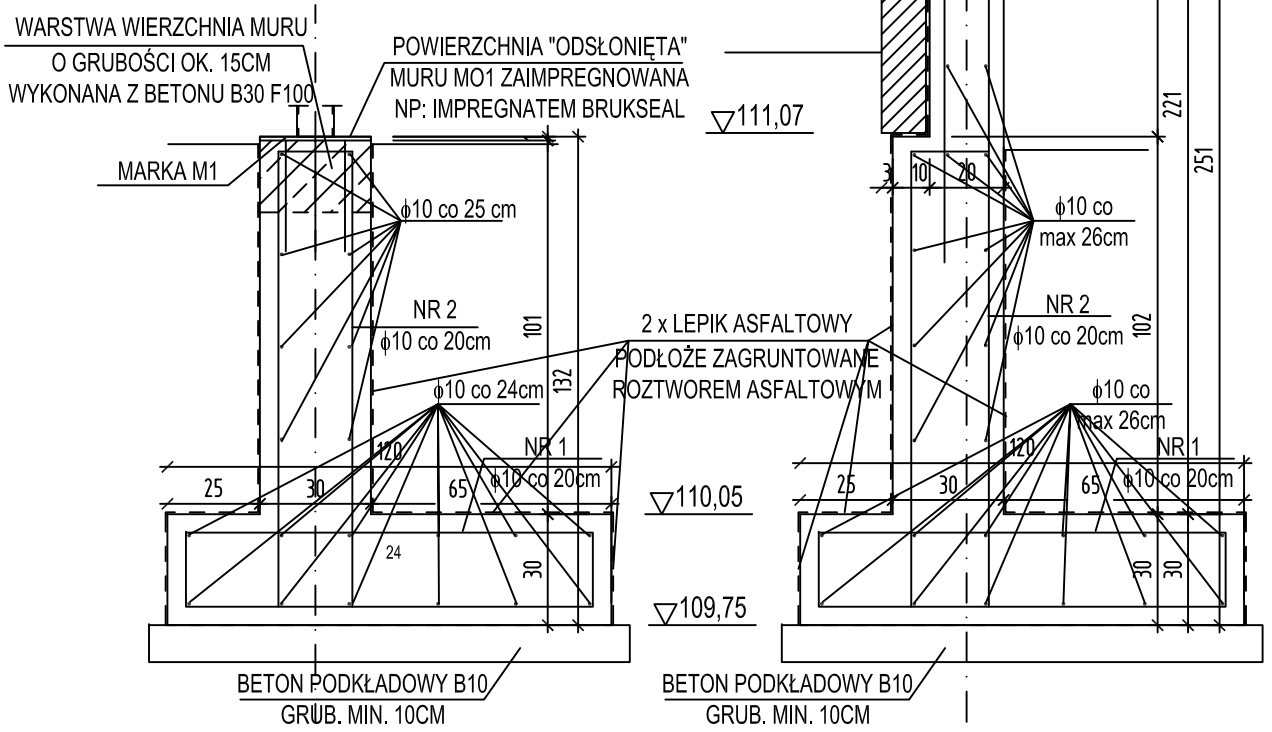
SCHEMAT MURU OPOROWEGO I MAREK OGRODZENIA 1:200



KONSTRUKCJA OGRODZENIA KORTU TENISOWEGO

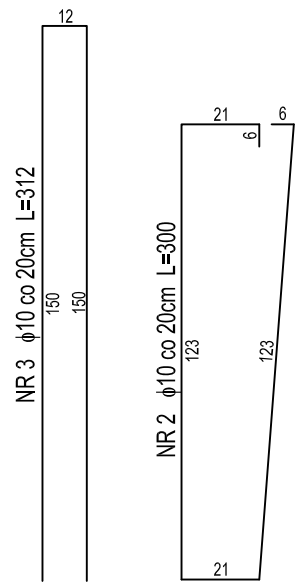
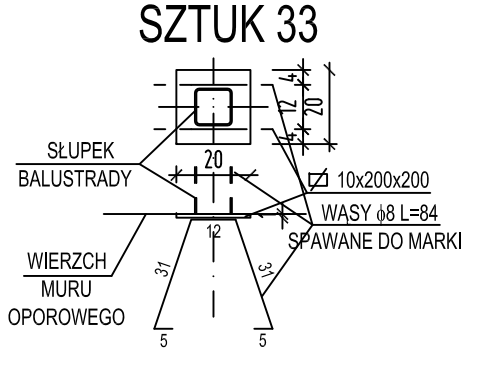
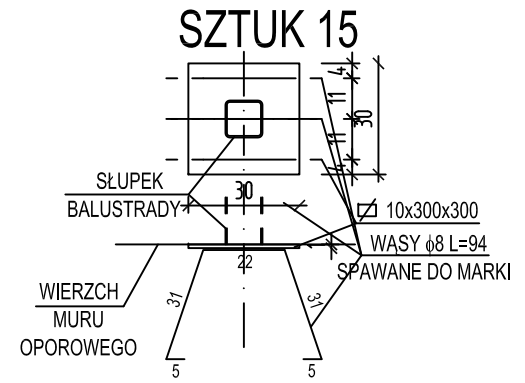
MUR OPOROWY MO2 1:20

MUR OPOROWY MO1 1:20



MARKA M1 1:20

MARKA M2 1:20



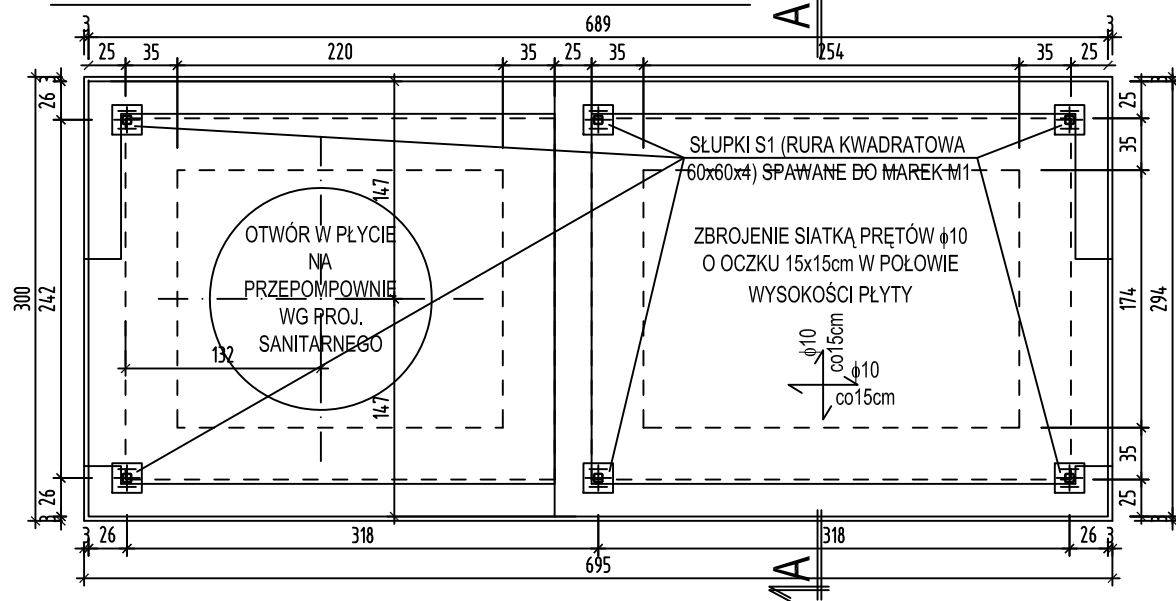
SPRAWDZIŁ:

- UWAGA:
- SPOINY WYKONYWAĆ JAKO PACHWINOWE O GRUBOŚCI MINIMUM 3mm
 - GRUNT POD MURAMI OPOROWYMI ZAGĘŚCIĆ MINIMUM DO $I_s=0,98$
 - OGRODZENIE KORTU WYKONYWAĆ ZGODNIE Z ROZWIĄZANAMI SYSTEMÓW OGRODZENIOWYCH WG PROJEKTU BUDOWLANEGO
 - ZABEZPIECZENIE ANTYKOROZYJNE WG OPISU TECHNICZNEGO

BETON B20 $R_b=11,5$ MPa
STAL ZBROJ. AIII $R_a=350$ MPa
AI $R_a=210$ MPa
STAL PROFIL. St3S $f_d=215$ MPa

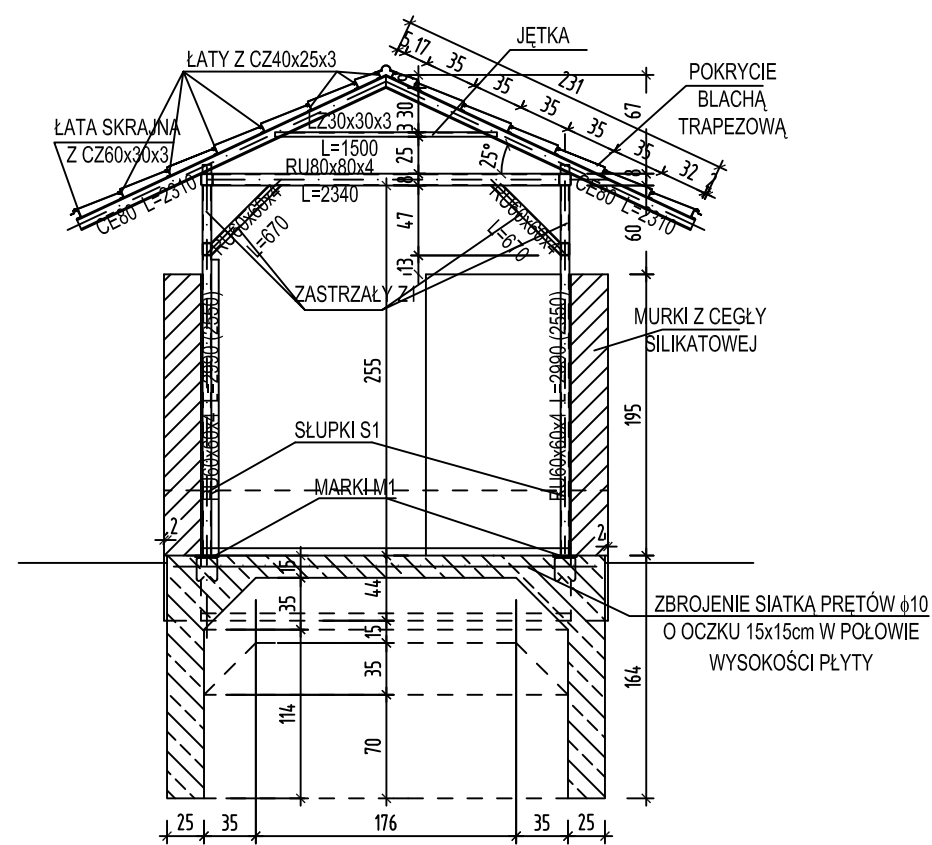
TYTUŁ RYSUNKU	KONSTRUKCJA STROPU NAD PARTEREM - BUDYNEK ZAPLECZA SZATNIOWO-SANITARNEGO	SKALA 1:100, 1:20
TYTUŁ OPRACOWANIA	PROJEKT BUDOWLANY - URZĄDZENIA TERENÓW SPORTOWYCH I ETAP REALIZACJI INWESTYCJI	NR RYSUNKU K-3
DANE INWESTYCJI	BUDOWA ZESPOŁU URZĄDZEŃ SPORTOWYCH; INWESTYCJA DWUETAPOWA; m. PROBOSZCZEWICE, gm. STARA BIAŁA	DATA 01.2007
INWESTOR	GMINA STARA BIAŁA, BIAŁA 68, 09-411 BIAŁA	
ABI.	PROJEKT OPRACOWANIE PRAWA AUTORSKIE BIURO PROJEKTOWE mgr inż. architekt Marek Dzięgowski 09-407 Płock, ul. Powstańców St. 17/8 tel/fax:(024)263-62-19	mgr inż. ANDRZEJ WOJTYCKI upr nr: MAZ/0152/PWOK/04 MOiB MAZ/BO/0958/04

RZUT PŁYTY FUNDAMENTOWEJ 1:50

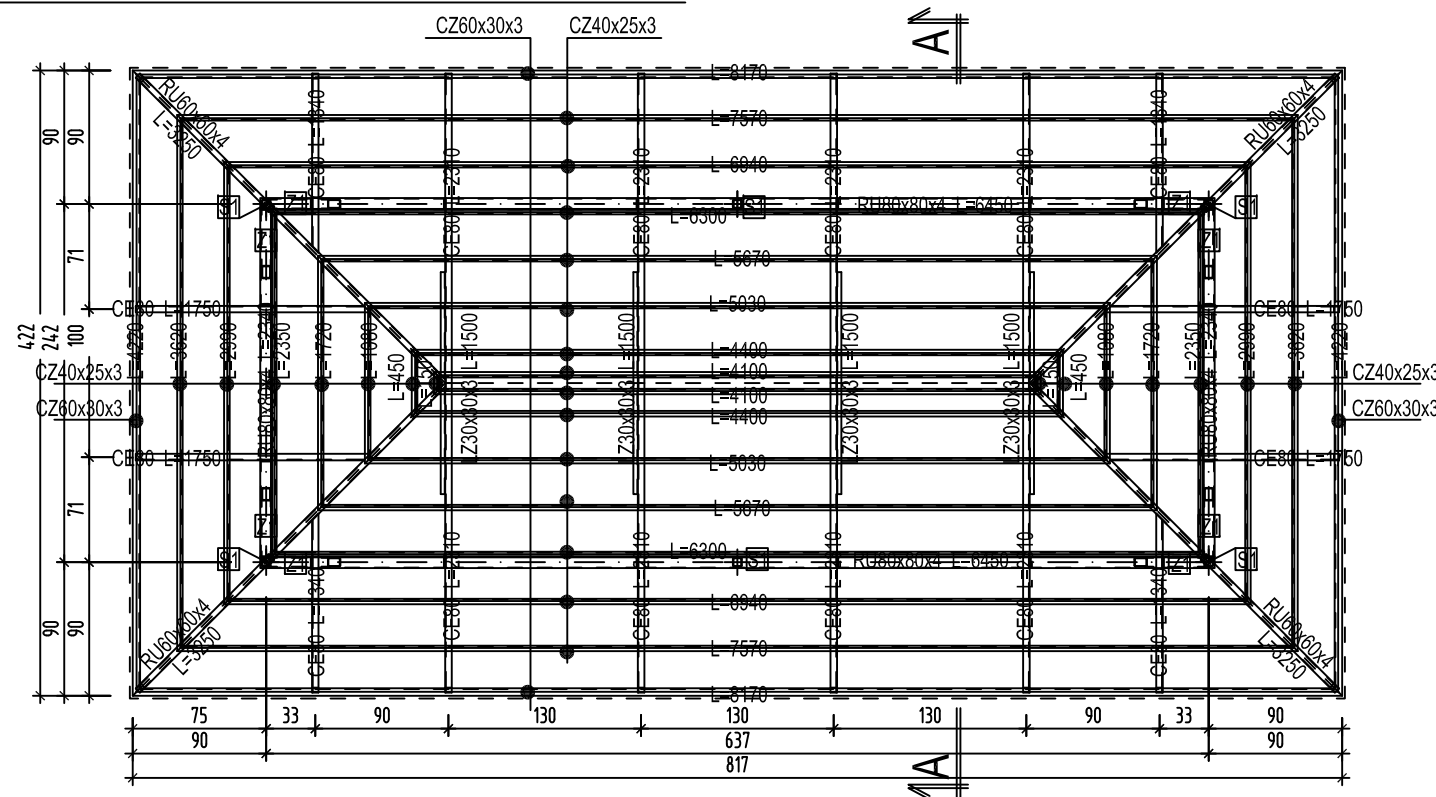


KONSTRUKCJA ŚMIETNIKA

PRZEKRÓJ PIONOWY A-A 1:50



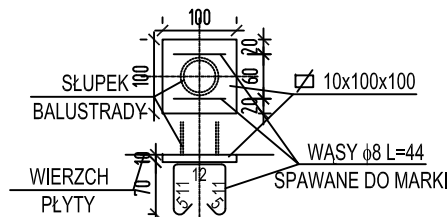
RZUT KONSTRUKCJI DACHOWEJ 1:50



- UWAGA:
1. SPOINY WYKONYWAĆ JAKO PACHWINOWE O GRUBOŚCI MINIMUM 3mm
 2. GRUNT NASYPOWY POD ŚMIETNIKIEM ZAGĘSZCZAĆ WARSTWAMI MINIMUM DO $I_s=0,98$
 3. ZABEZPIECZENIE ANTYKOROZYJNE WG OPISU TECHNICZNEGO
 4. CZYTAĆ ŁĄCZNIE Z ODPOWIEDNIMI RYSUNKAMI CZĘŚCI BUDOWLANEJ

MARKA M1 1:10

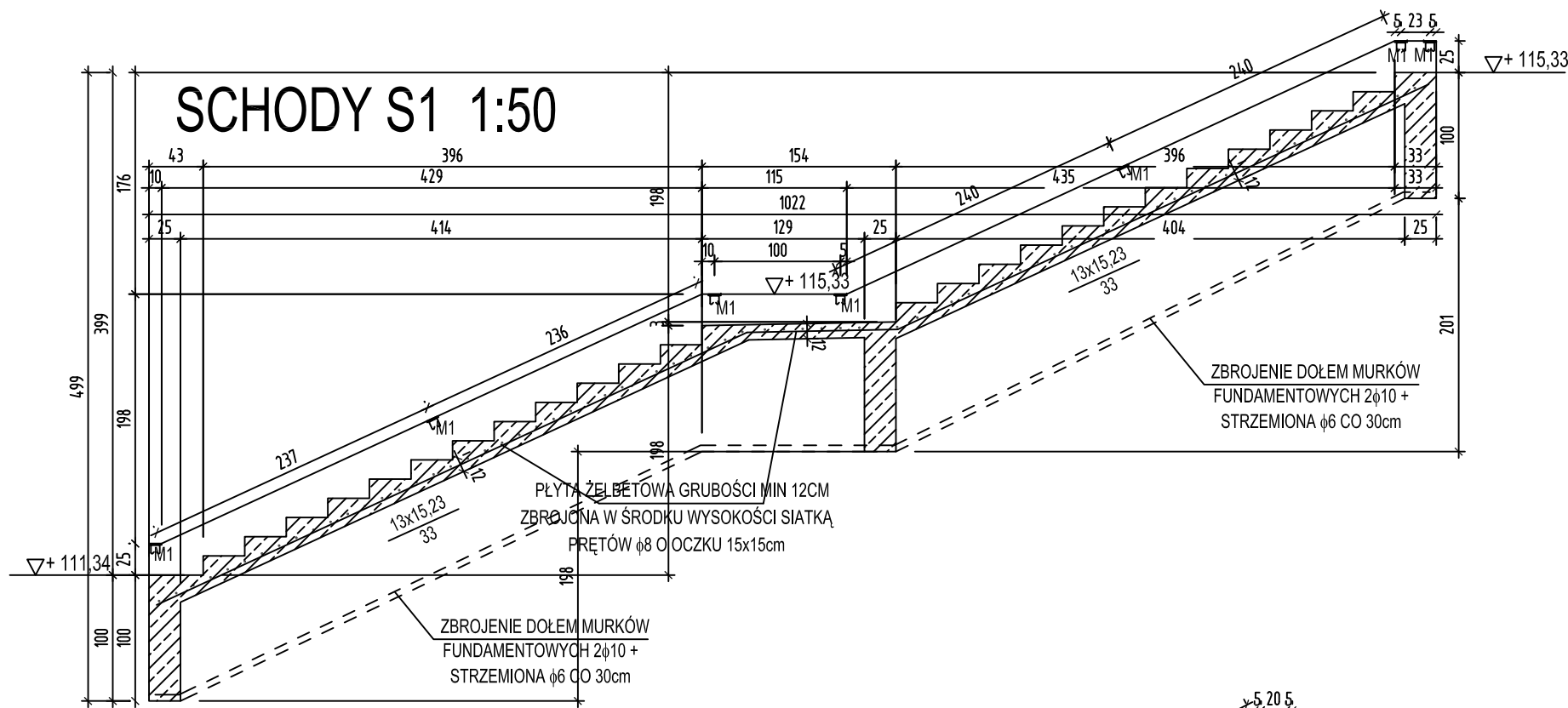
SZTUK 6



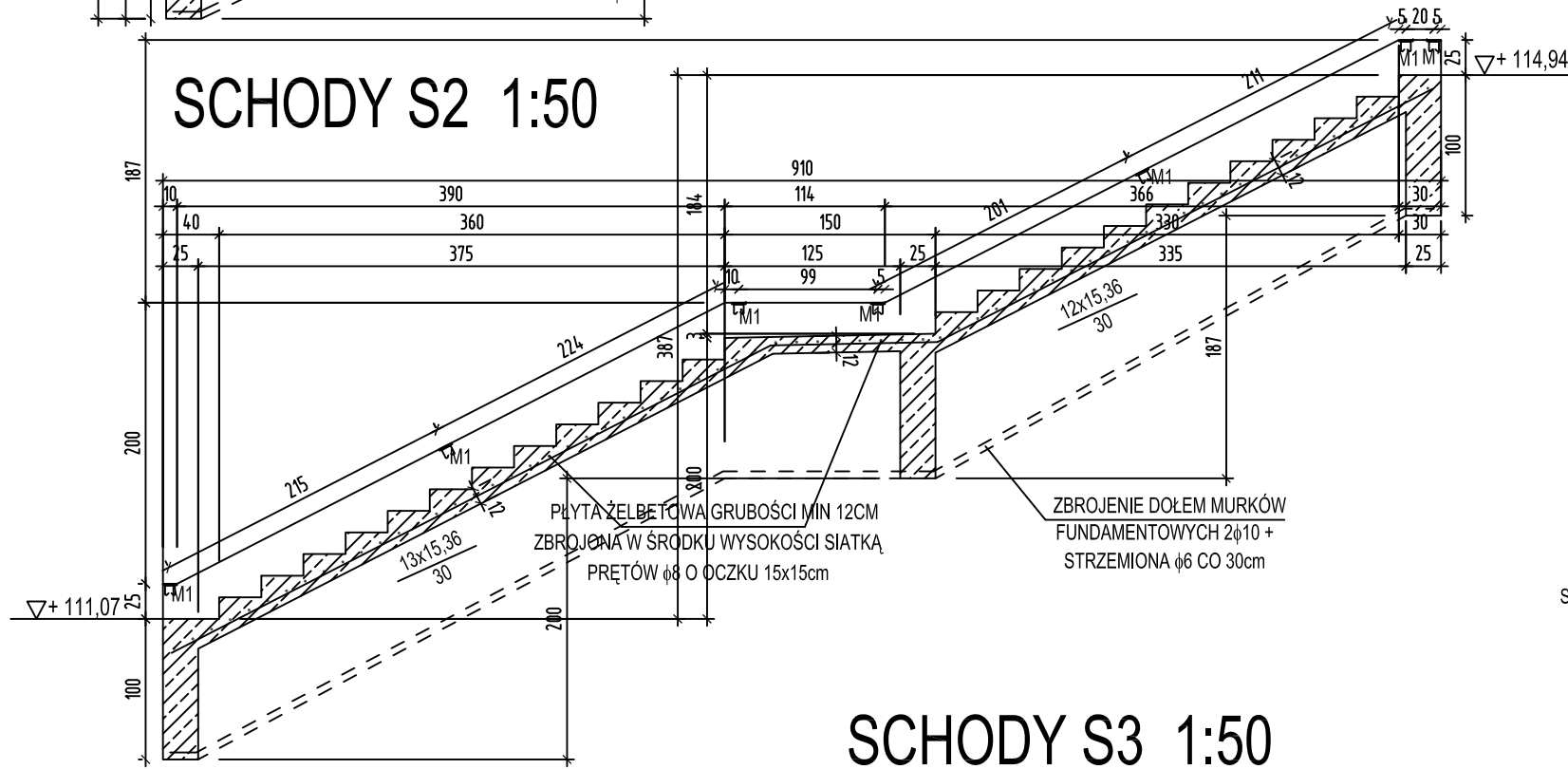
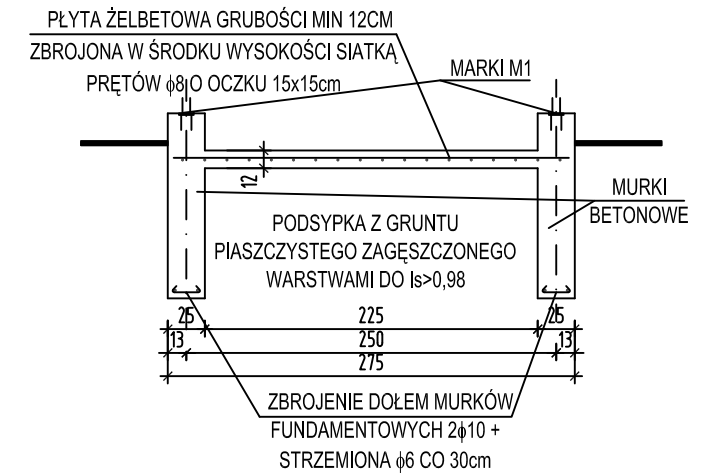
SPRAWDZIŁ:

BETON B20 $R_b=11,5$ MPa
 STAL ZBROJ. AIII $R_a=350$ MPa
 AI $R_a=210$ MPa
 STAL PROFIL. St3S $f_d=215$ MPa

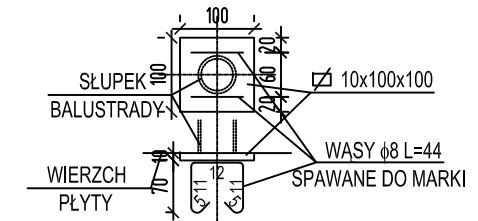
TYTUŁ RYSUNKU	KONSTRUKCJA ŚMIETNIKA	SKALA 1:100, 1:20
TYTUŁ OPRACOWANIA	PROJEKT BUDOWLANY - URZĄDZENIA TERENÓW SPORTOWYCH I ETAP REALIZACJI INWESTYCJI	NR RYSUNKU K-4
DANE INWESTYCJI	BUDOWA ZESPOŁU URZĄDZEŃ SPORTOWYCH; INWESTYCJA DWUETAPOWA; m. PROBOSZCZEWICE, gm. STARA BIAŁA	DATA 01.2007
INWESTOR	GMINA STARA BIAŁA, BIAŁA 68, 09-411 BIAŁA	
ABI.	PROJEKT OPRACOWANIE PRAWA AUTORSKIE BIURO PROJEKTOWE mgr inż. architekt Marek Dzięgielewski 09-407 Płock, ul. Powstańców St. 17/8 tel/fax:(024)263-62-19	mgr inż. ANDRZEJ WOJTYCKI upr nr: MAZ/0152/PWOK/04 MOIB MAZ/BO/0958/04



PRZEKRÓJ TYPOWY PRZEZ SCHODY 1:50



MARKA M1 1:10 SZTUK 7+7+7

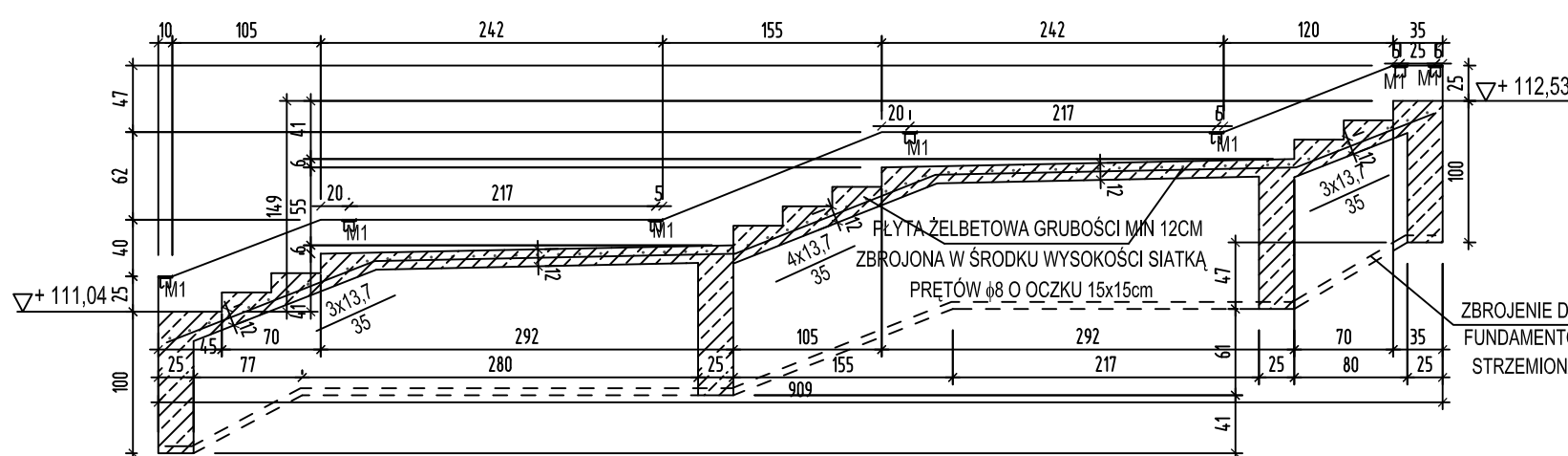


UWAGA:

1. SPOINY WYKONYWAĆ JAKO PACHWINOWE O GRUBOŚCI MINIMUM 3mm
2. GRUNT PIASZCZYSTY POD SCHODAMI ZAGĘŚCIĆ WARSTWAMI MINIMUM DO $l_s = 0,98$
3. BALUSTRADA WG PROJEKTU BUDOWLANEGO
4. ZABEZPIECZENIE ANTYKOROZYJNE WG OPISU TECHNICZNEGO

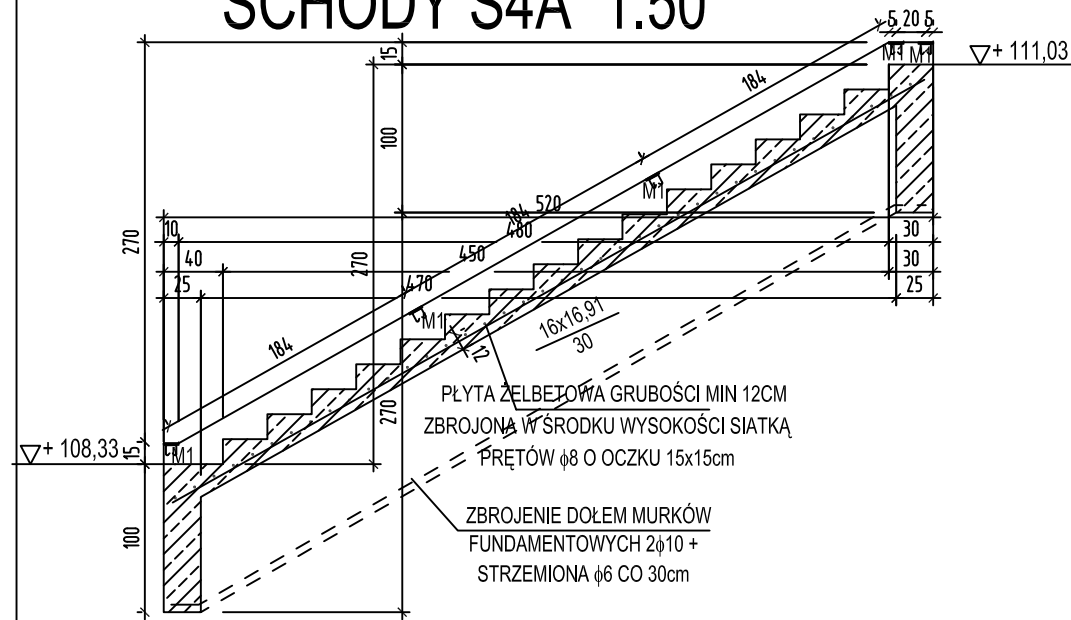
SPRAWDZIŁ:

BETON B20 $R_b = 11,5 \text{ MPa}$
STAL ZBROJ. AIII $R_a = 350 \text{ MPa}$
STAL PROFIL. St3S $f_d = 215 \text{ MPa}$

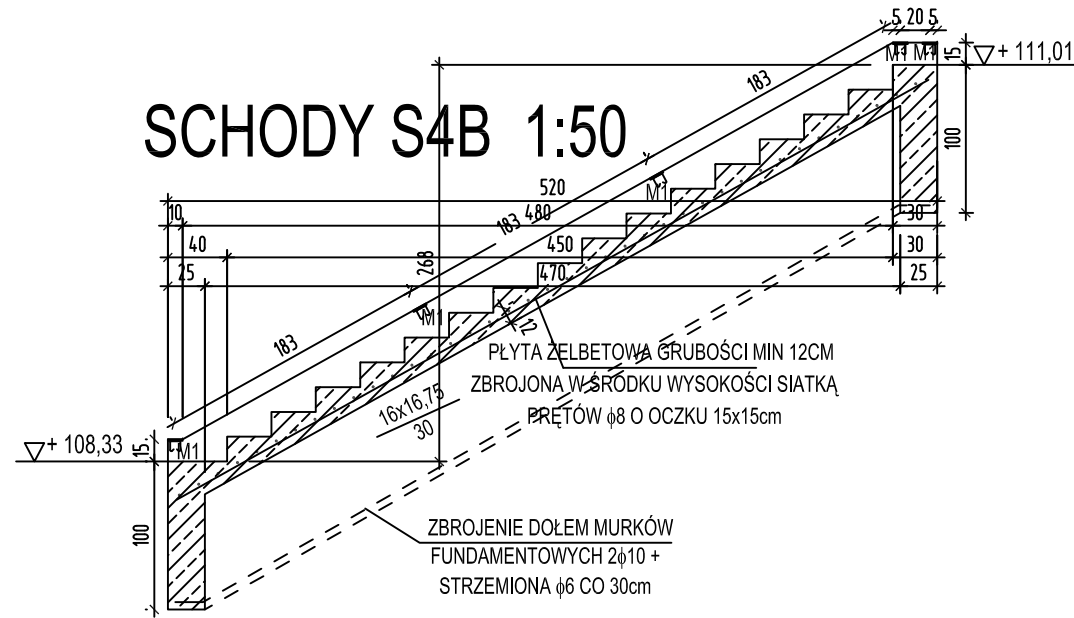


TYTUŁ RYSUNKU	SCHODY TERENOWE S1, S2, S3 - KONSTRUKCJA	SKALA 1:50, 1:10
TYTUŁ OPRACOWANIA	PROJEKT BUDOWLANY - URZĄDZENIA TERENÓW SPORTOWYCH I ETAP REALIZACJI INWESTYCJI	NR RYSUNKU K-5
DANE INWESTYCJI	BUDOWA ZESPOŁU URZĄDZEŃ SPORTOWYCH; INWESTYCJA DWUETAPOWA; m. PROBOSZCZEWICE, gm. STARA BIAŁA	DATA 01.2007
INWESTOR	GMINA STARA BIAŁA, BIAŁA 68, 09-411 BIAŁA	
ABI.	PROJEKT OPRACOWANIE PRAWA AUTORSKIE BIURO PROJEKTOWE mgr inż. architekt Marek Dzięgalski 09-407 Plock, ul. Powstańców St. 17/8 tel/fax:(024)263-62-19	mgr inż. ANDRZEJ WOJTYCKI upr nr: MAZ/0152/PWOK/04 MOIB MAZ/BO/0958/04

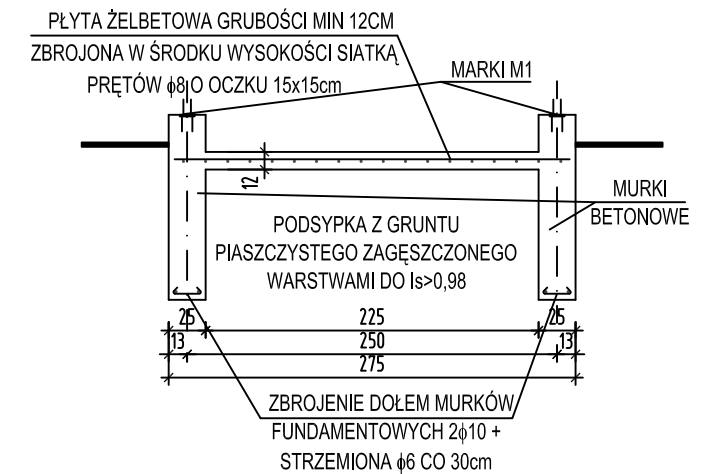
SCHODY S4A 1:50



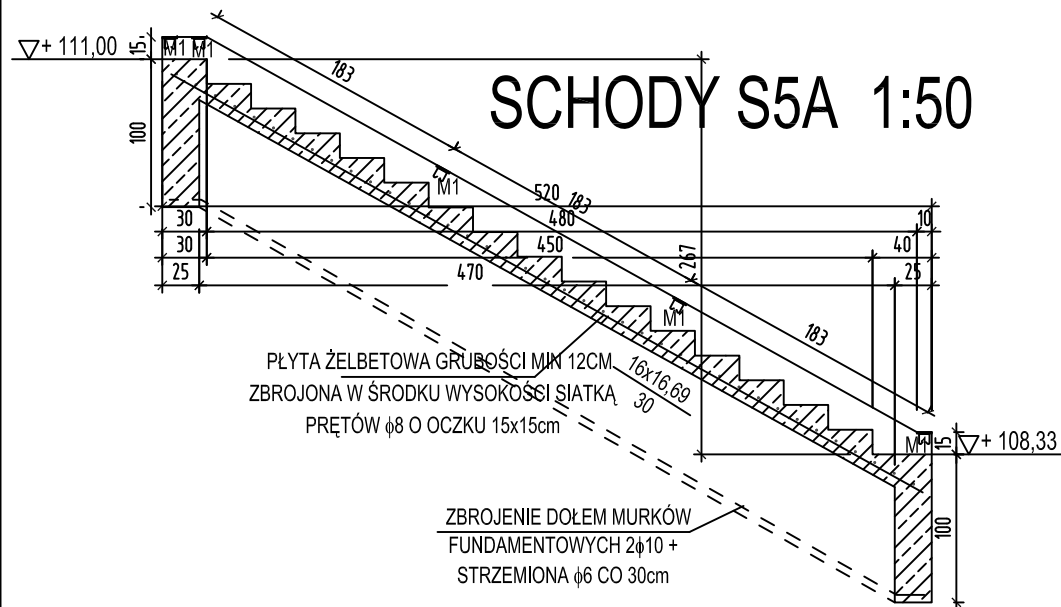
SCHODY S4B 1:50



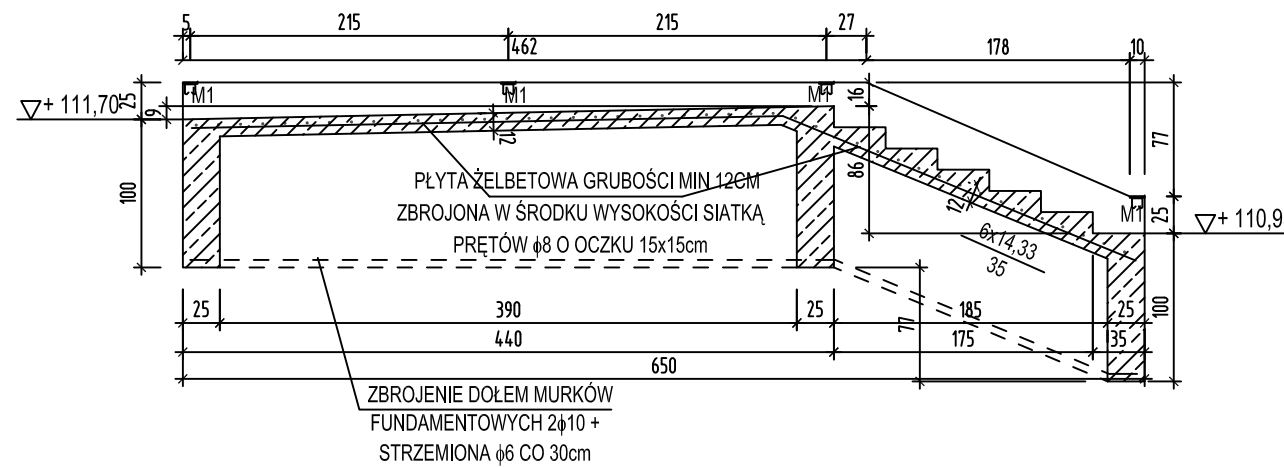
PRZEKRÓJ TYPOWY PRZEZ SCHODY 1:50



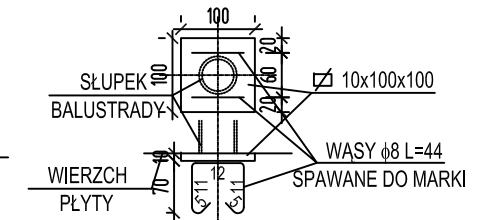
SCHODY S5A 1:50



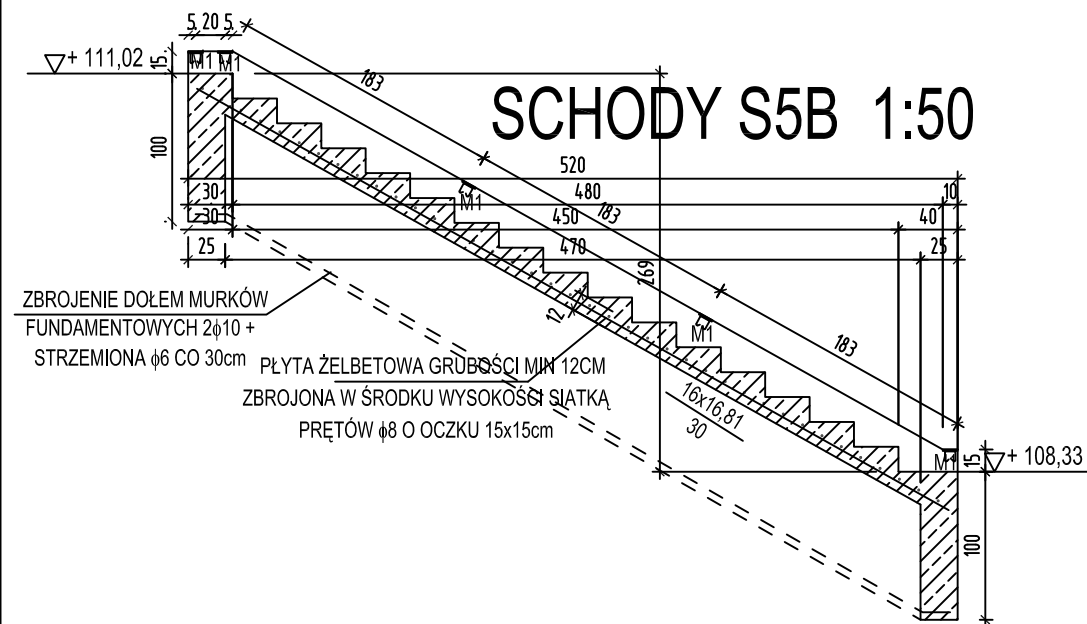
SCHODY S6 1:50



MARKA M1 1:10 SZTUK 5+5+5+5+4



SCHODY S5B 1:50



UWAGA:

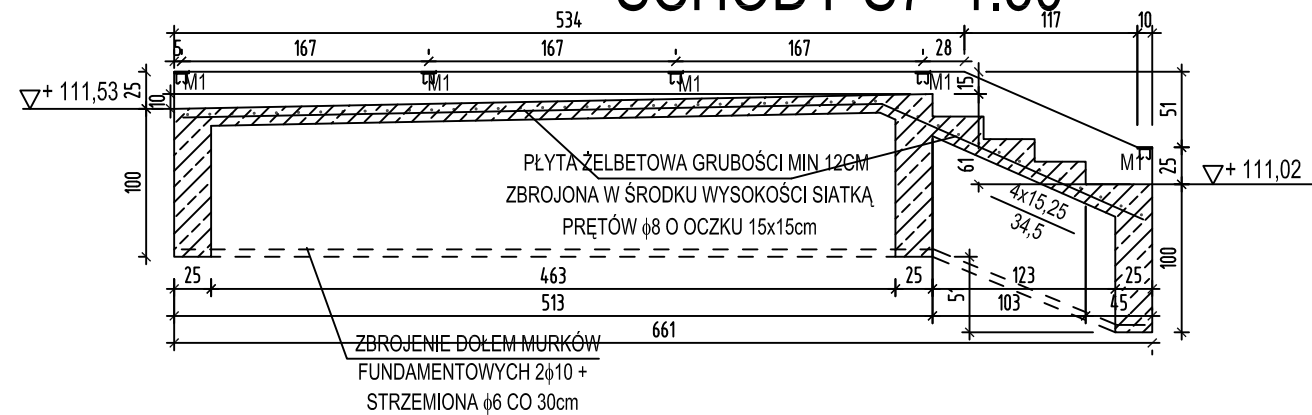
1. SPOINY WYKONYWAĆ JAKO PACHWINOWE O GRUBOŚCI MINIMUM 3mm
2. GRUNT PIASZCZYSTY POD SCHODAMI ZAGĘŚCIĆ WARSZTAMI MINIMUM DO $l_s=0,98$
3. BALUSTRADA WG PROJEKTU BUDOWLANEGO
4. ZABEZPIECZENIE ANTYKOROZYJNE WG OPISU TECHNICZNEGO

BETON B20 Rb=11,5 MPa
STAL ZBROJ. AIII Ra=350 MPa
STAL PROFIL. St3S fd=215MPa

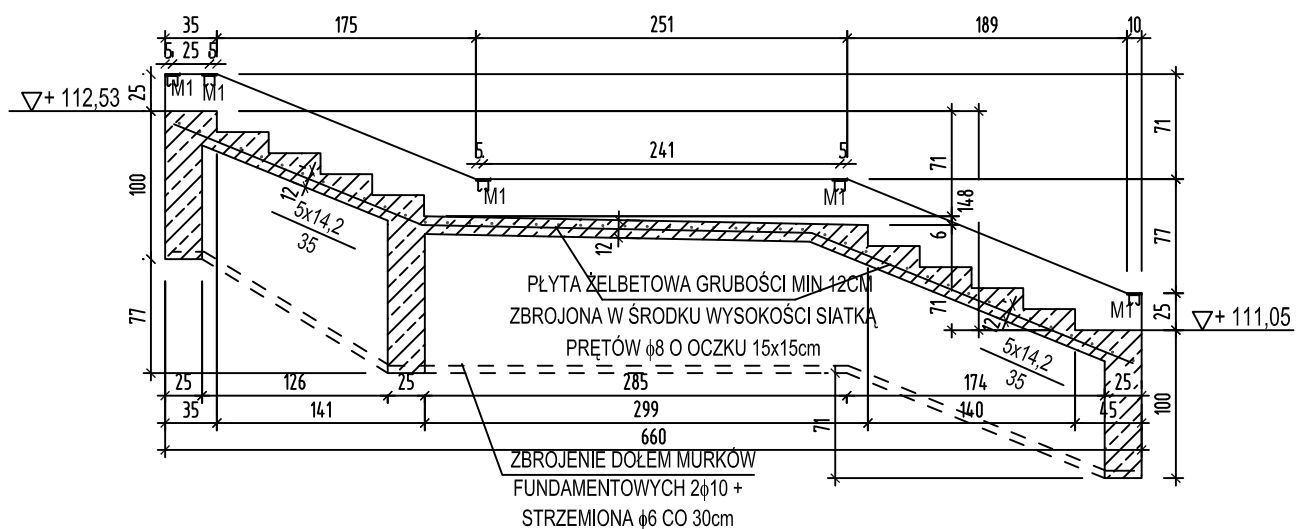
SPRAWDZIŁ:

TYTUŁ RYSUNKU	SCHODY TERENOWE S4A, S4B, S5A, S5B, S6 - KONSTRUKCJA	SKALA 1:50, 1:10
TYTUŁ OPRACOWANIA	PROJEKT BUDOWLANY - URZĄDZENIA TERENÓW SPORTOWYCH I ETAP REALIZACJI INWESTYCJI	NR RYSUNKU K-6
DANE INWESTYCJI	BUDOWA ZESPOŁU URZĄDZEŃ SPORTOWYCH; INWESTYCJA DWUETAPOWA; m. PROBOSZCZEWICE, gm. STARA BIAŁA	DATA 01.2007
INWESTOR	GMINA STARA BIAŁA, BIAŁA 68, 09-411 BIAŁA	
ABI.	PROJEKT OPRACOWANIE PRAWA AUTORSKIE BIURO PROJEKTOWE mgr inż. architekt Marek Dzięgielewski 09-407 Plock, ul. Powstańców St. 17/8 tel/fax:(024)263-62-19	mgr inż. ANDRZEJ WOJTYCKI upr nr: MAZ/0152/PWOK/04 MOiB MAZ/BO/0958/04

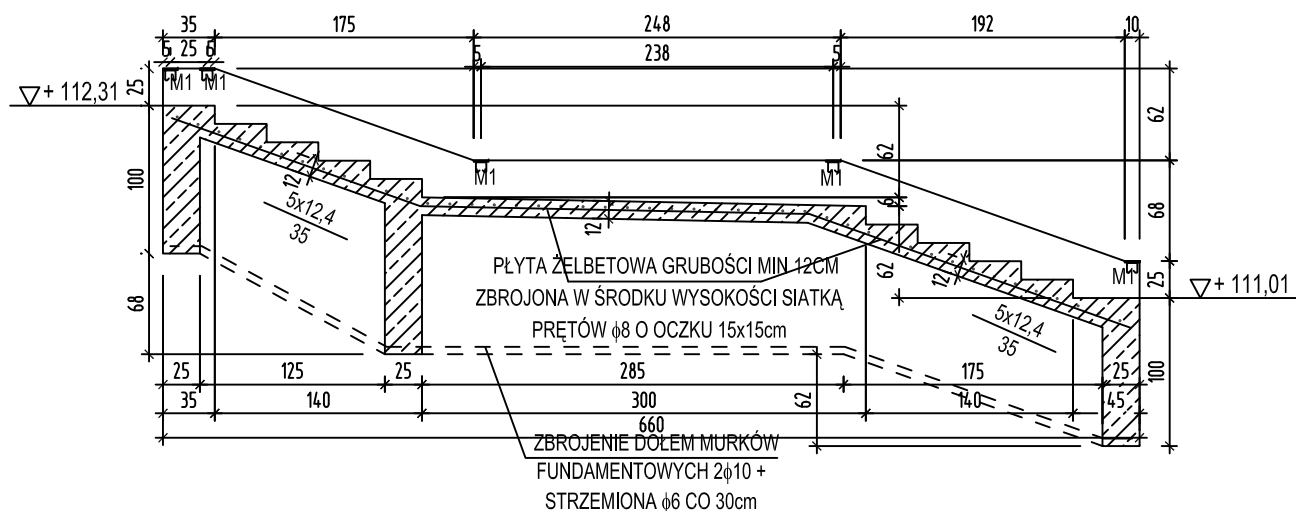
SCHODY S7 1:50



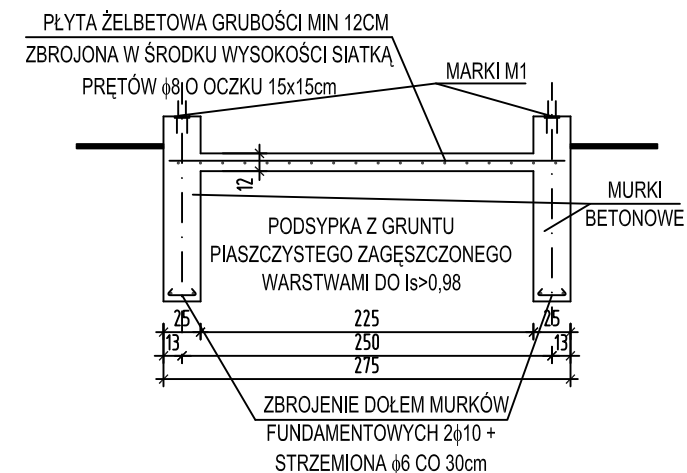
SCHODY S8 1:50



SCHODY S9 1:50

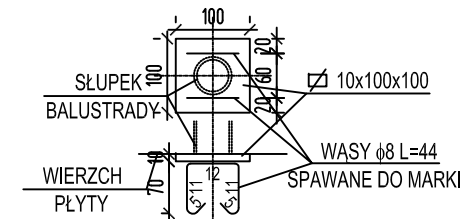


PRZEKRÓJ TYPOWY PRZEZ SCHODY 1:50



MARKA M1 1:10

SZTUK 5+5+5



UWAGA:

1. SPOINY WYKONYWAĆ JAKO PACHWINOWE O GRUBOŚCI MINIMUM 3mm
2. GRUNT PIASZCZYSTY POD SCHODAMI ZAGĘŚCIĆ WARSTWAMI MINIMUM DO $Is=0,98$
3. BALUSTRADA WG PROJEKTU BUDOWLANEGO
4. ZABEZPIECZENIE ANTYKOROZYJNE WG OPISU TECHNICZNEGO

BETON B20 $R_b=11,5$ MPa
 STAL ZBROJ. AIII $R_a=350$ MPa
 STAL PROFIL. St3S $f_d=215$ MPa

SPRAWDZIŁ:

TYTUŁ RYSUNKU	SCHODY TERENOWE S7, S8, S9 - KONSTRUKCJA	SKALA 1:50, 1:10
TYTUŁ OPRACOWANIA	PROJEKT BUDOWLANY - URZĄDZENIA TERENÓW SPORTOWYCH I ETAP REALIZACJI INWESTYCJI	NR RYSUNKU K-7
DANE INWESTYCJI	BUDOWA ZESPOŁU URZĄDZEŃ SPORTOWYCH; INWESTYCJA DWUETAPOWA; m. PROBOSZCZEWICE, gm. STARA BIAŁA	DATA 01.2007
INWESTOR	GMINA STARA BIAŁA, BIAŁA 68, 09-411 BIAŁA	
ABI.	PROJEKT OPRACOWANIE PRAWA AUTORSKIE BIURO PROJEKTOWE mgr inż. architekt Marek Dziegolewski 09-407 Plock, ul. Powstańców St. 17/8 tel/fax:(024)263-62-19	mgr inż. ANDRZEJ WOJTYCKI upr nr: MAZ/0152/PWOK/04 MOiB MAZ/BO/0958/04