

MAPA DO CELÓW PROJEKTOWYCH 1:500

POWIĘKSZENIE FRAGMENTU MAPY 261.222.021

powiat: plocki
 gmina: Stara Biała
 obręb: BRWILNO
 działka nr 95/8 i 96/10

USŁUGI GEODEZYJNE
 mgr inż. Józef Pacewski
 Nr upr. 11510
 09-407 Plock, ul. Krzywickiego 29
 tel. 262 61 32
 REGON 610036320

ODRIS UZGODNIENI (pieczętki)

1. STAROSTA PŁOCKI ZESPÓŁ UZGADNIANIA DOKUMENTACJI PROJEKTOWEJ NA PODSTAWIE ART. 28 UST. 1 USTAWY Z DNIA 17 MAJA 2004 R. PRAWO GEODEZYJNE I KARTOGRAFICZNE (Dz. U. z 2000 r. NR 100, poz. 1086 i Nr 120, poz. 127) UZGODNIŁO UŻYTKOWANIE PROJEKTOWANYCH SIĘCI UZBROJENIA TERENU UZGODNIENIE W OPINII (wyszczególnić uzgodnienia z innymi sieciami uzbrojenia terenu)

UZGODNIENIE UŻYTKOWANIA SIĘCI UZBROJENIA TERENU PODLEGA WYTYCZENIU I GEODEZYJNEJ INWENTARYZACJI WYKONANEJ PRZEZ JEDNOSTKI UPRAWNIONE DO WYKONYWANIA PRAC GEODEZYJNYCH. W RAZIE NIEZGODNOŚCI REALIZACJI SIĘCI UZBROJENIA TERENU Z SIĘCIAMI INNYMI PROJEKTOWANIE SIĘCIE ZOBOWIĄZANY JEST PRZEKAZAĆ MAPĘ Z WYNIKAMI POMIARÓW POWYKONANYCH WŁASNOŚCI ORGANU ADMINISTRACJI ARCHITEKTONICZNO-BUDOWLANEJ UZGODNIENIE UŻYTKOWANIA PROJEKTOWANYCH SIĘCI UZBROJENIA TERENU ZACHOWUJE WAZNOŚĆ PRZEZ 3 LAT OD DNIA WYDANIA OPINII W SPRAWIE UZGADNIANIA UŻYTKOWANIA PROJEKTOWANYCH SIĘCI UZBROJENIA TERENU UZGODNIENIE STRAŻNICZĄ WŁAŚCIWOŚCIĄ W TRYBIE WYKONANIA W 13 RÓZPORZĄDZENIA MINISTRA ROZWIĄZU REGIONALNEGO PLANOWANIA Z DNIA 2 KWIEŚNIA 2004 R. W SPRAWIE GEODEZYJNEJ EMIENNICJI SIĘCI UZBROJENIA TERENU ORAZ ZESPÓŁÓW UZGADNIANIA DOKUMENTACJI PROJEKTOWEJ (Dz. U. Nr. 38 POZ. 459) (symbol opinii) ODGK-III-7424/398/09 (miejscowość, data) PŁOCK 15.06.2010 PRZEWODNICZY ZESPÓŁ UZGADNIANIA DOKUMENTACJI PROJEKTOWEJ z up. STAROSTY inż. LESZEK MAJEWSKI PRZEWODNICZĄCY PODPIS NIECZYTELNY

2. RZECZOZNAWCA DO SPRAW ZABEZPIECZEŃ PRZECIWOPOŻAROWYCH mł. brig. w sp. mł. inż. HENRYK BARANOWSKI nr upr. 436/2001 Kutno 21.05.2009 ZGODNOŚĆ PROJEKTU Z WYMAGANIAMI OCHRONY PRZECIWOPOŻAROWEJ STWIERDZAM BEZ UWAG PODPIS NIECZYTELNY

PANSTWOWY POWATOWY INSPEKTOR SANITARNY 09-402 PŁOCK, UL. KOLEGIALNA 20 TEL/FAX (024) 262-31-04 ZAŁĄCZNIK DO OPINII SANITARNEJ NR ZNS-7470-609-220/09.GB Z DNIA 09.06.09

PANSTWOWY POWATOWY INSPEKTOR SANITARNY W PŁOCKU W MIEJSCOWOŚCI PRAWACH POWATU ORAZ POWIECIE PŁOCKIM LEK. MED. ROMUALD OSTROWSKI spec. epidemiolog PODPIS NIECZYTELNY

UZGODNIENIE
 W MIEJSCU ZBLIŻENI I SKRZYŻOWANI Z KABLAMI ENERGETYCZNYMI PRACE ZIEMNE WYKONAĆ REZUMENIE, KABELE ZABEZPIECZYĆ RURAMI OCHRONNYMI PRZED ZASYPIANIEM ZŁOŚCIS DO ODBIORU 21.05.2009
 ZAKŁAD ENERGETYCZNY PŁOCK DYSTRYBUCJA ZAŁOŻ SP. z o.o.
 KONSULTANT ZESPÓŁU UZGADNIANIA DOKUMENTACJI PROJEKTOWEJ
 MARIUSZ WIŚNIEWSKI PODPIS NIECZYTELNY

STAROSTA PŁOCKI
 ZATWIERDZA
 Załącznik do decyzji
 nr 442/10
 z dnia 14.06.2010

z up. STAROSTY
 mgr inż. Halina Dąbrowska
 Dyrektorka Wydziału
 Architektury i Budownictwa

OZNACZENIA
 - proj. sieć wodociągowa
 - proj. przyłącza wodociągowe

OPRACOWAŁA
 mgr inż. Grażyna Dziegłowska

UWAGA
 Projektowane przyłącza nie objęte pozwoleniem na budowę, będą zrealizowane na podstawie zgłoszenia w odrębnym trybie.

mgr inż. Grażyna Dziegłowska
 SIECI I INSTALACJI SANITARNE
 Upr. projekt. 82/92, upr. spraw. 94r
 Upr. kons. 15/94, upr. wyk. 86/94
 09-407 Plock, ul. Krzywickiego 29, tel. 262 61 32

rozpoznać, w tym w celu rozpoznania i rozpoznań tego dokumentu wyznaczone w tym celu w art. 13 ustawy z dn. 17 maja 1978 r. Prawo geodezyjne i kartograficzne (Dz. U. z 2000 r. Nr 100, poz. 1086 i 120).

STAROSTA PŁOCKI
 Ośrodek Dokumentacji Geodezyjno-Kartograficznej przy Starostwie Powiatowym w Płocku 09-400 Plock, ul. Bielska 59.
 W obszarze oznaczonym linią przegrodzoną potwierdzone w terenie aktualności treści mapy zasadniczej. Dokumenty potwierdzone aktualność przyjęte do zasobu w dniu 07.04.09
 i zezwolenie na wydanie mapy w dniu 07.04.09
 Niniejsza mapa może służyć do celów projektowych.
 Projektowana mapa jest budowlana wymagająca pozwolenie na budowę, podlegając wytyczeniu i dokumentacji powykonawczej przez jednostki uprawnione do wykonywania prac geodezyjnych.
 Płock, dnia 07.04.09
 mgr inż. Halina Dąbrowska, Dyrektorka Wydziału Architektury i Budownictwa

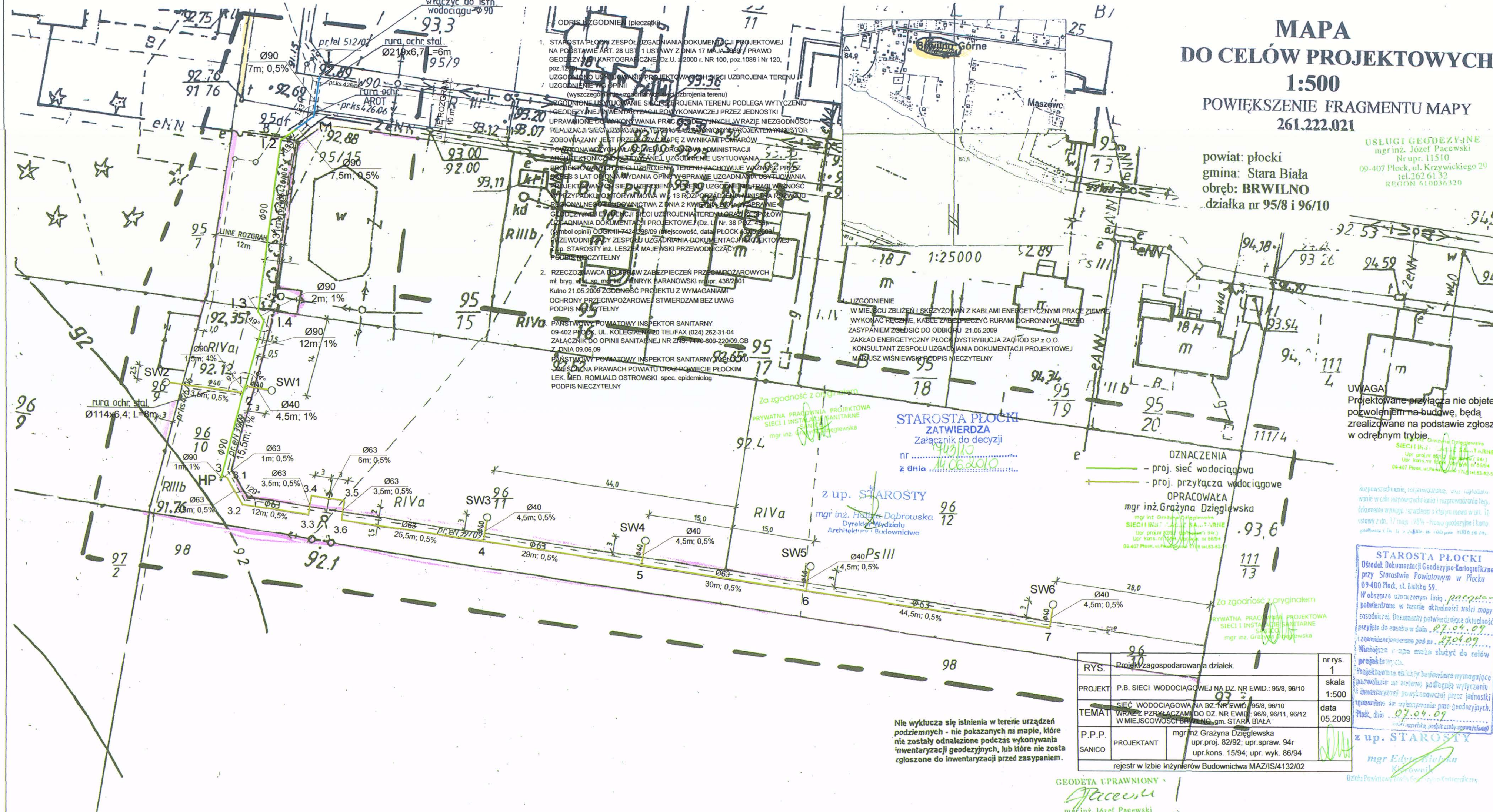
z up. STAROSTY
 mgr Edyta Kuchnia
 Kierownik
 Działu Powiatowego Wydziału Architektury i Budownictwa

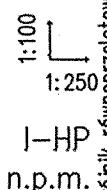
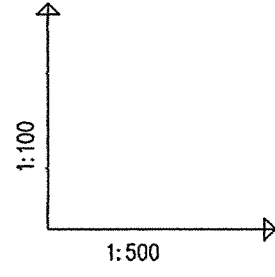
RYS.	Projekt zagospodarowania działek.	nr rys.	1
PROJEKT	P.B. SIĘCI WODOCIĄGOWEJ NA DZ. NR EWID.: 95/8, 96/10	skala	1:500
TEMAT	SIĘĆ WODOCIĄGOWA NA DZ. NR EWID.: 95/8, 96/10 WRAZ Z PRZYŁĄCZAMI DO DZ. NR EWID.: 96/9, 96/11, 96/12 W MIEJSCOWOŚCI BRWILNO, gm. STARA BIAŁA	data	05.2009
P.P.P. SANICO	mgr inż. Grażyna Dziegłowska upr.proj. 82/92; upr.spraw. 94r upr.kons. 15/94; upr. wyk. 86/94		

rejestr w Izbie Inżynierów Budownictwa MAZ/IS/4132/02

Nie wyklucza się istnienia w terenie urządzeń podziemnych - nie pokazanych na mapie, które nie zostały odnotowane podczas wykonywania inwentaryzacji geodezyjnych, lub które nie zostały zgłoszone do inwentaryzacji przed zasypaniem.

GEODETA UPRAWNIONY
 mgr inż. Józef Pacewski



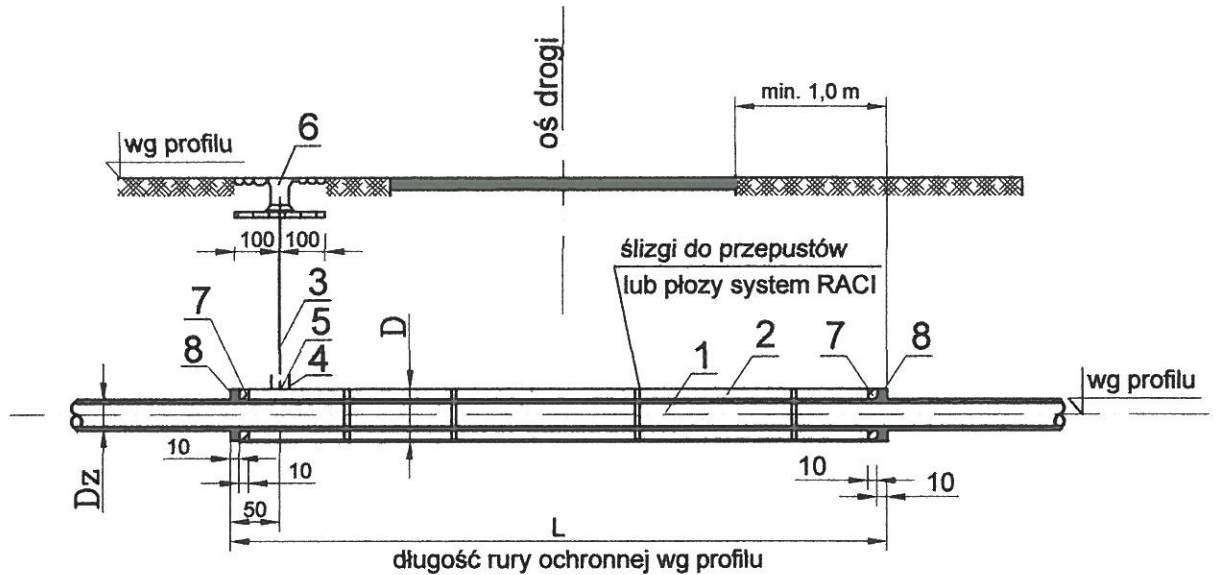


OZNACZENIE PROFILU:
POZIOM PORÓWNAWCZY 80.00 m n.p.m.

RZĘDNA TERENU ISTN.	92.90	91.14	92.87	91.13	92.87	91.12	92.86	91.12	92.85	91.11	92.84	91.08	92.81	91.08	92.80	90.64	92.35	90.50	92.10	90.33	92.00	
RZĘDNA OSI RUROCIĄGU	91.15	91.14	91.13	91.12	91.12	91.11	91.08	91.08	91.08	91.08	91.08	91.08	91.08	91.08	91.08	90.62	90.62	90.49	90.49	90.33	90.33	
ZAGŁĘBIENIE OSI RUROCIĄGU	1.75	1.74	1.74	1.74	1.73	1.72	1.72	1.72	1.72	1.71	1.69	1.69	1.67	1.67	1.68	1.67	1.68	1.61	1.61	1.67	1.68	
SPADKI, DŁUGOŚCI	0.5%		14.50m			1.4%			31.00m			1%			32.00m							
ŚREDNICA, MATERIAŁ	DN90 PE L=77.50m																					
ODLEGŁOŚCI	0.00	3.70	7.00	4.50	6.50	7.00	8.50	7.50	13.50	14.50	31.00	45.50	2.00	47.50	12.00	59.50	1.50	61.00	15.50	76.50	77.50	
	I			II						12				13	14			1	2		3HP	

www.epi-graf.com.pl, Generator rysunkowy 7.9

RYS.	Profil sieci wodociągowej od pkt I do HP.	nr rys. 2
PROJEKT	P.B. SIECI WODOCIĄGOWEJ NA DZ. NR EWID.: 95/8, 96/10	skala 1:250
TEMAT	SIEĆ WODOCIĄGOWA NA DZ. NR EWID.: 95/8, 96/10 WRAZ Z PZRYŁĄCZAMI DO DZ. NR EWID.: 96/9, 96/11, 96/12 W MIEJSCOWOŚCI BRWLNO gm. STARA BIAŁA	data 05.2009
P.P.P. SANICO	PROJEKTANT mgr inż. Grażyna Dziągiewska upr.proj. 82/92; upr.spraw. 94r upr.kons. 15/94; upr. wyk. 86/94	
rejestr w Izbie Inżynierów Budownictwa MAZ/IS/4132/02		

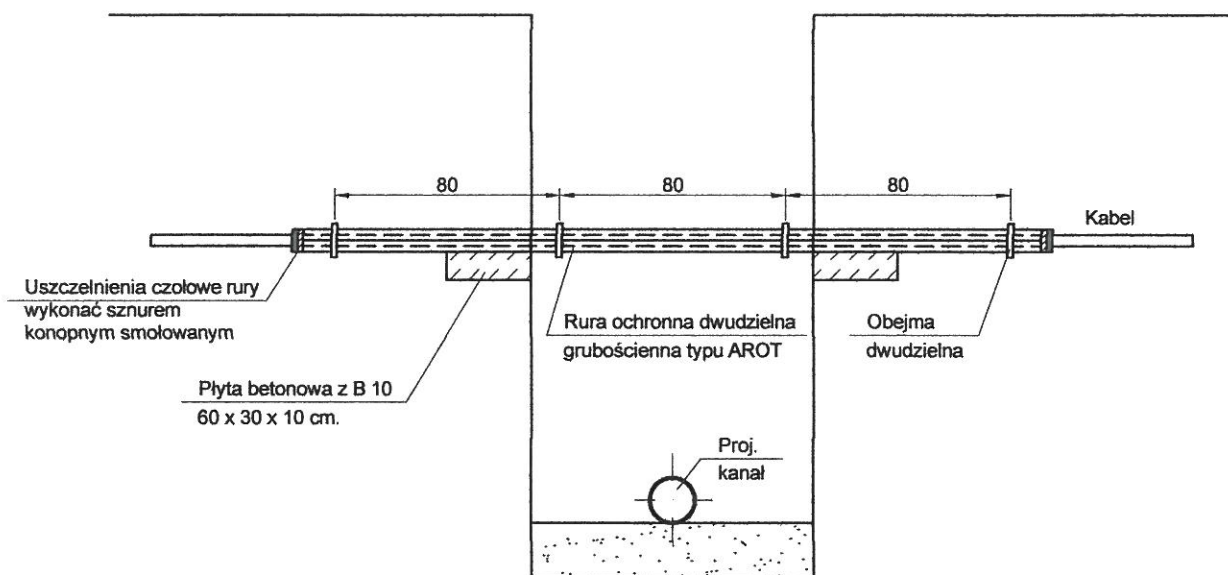


WYKAZ MATERIAŁÓW

Nr	Nazwa elementu	Nr normy lub katalogu	Jednostka	Materiał	nr rozwiązania					
					1	2	3	4	5	6
					Ø50 D=114x6,4 ilość	Ø80 D=168x7,3 ilość	Ø100 D=219x6,7 ilość	Ø150 D=273x7,1 ilość	Ø200 D=355x10 ilość	Ø300 D=457x10 ilość
1	Rura wodociągowa	PN65/C-89200	m		długość przewodów wg profilu					
2	Rura wiertnicza	PN68/H-74229	m	stal.						
3	Rura inst. oc. Ø25 owinięta taśmą "DENSO"	PN64/H-74200	m	stal.	2	2	2	2	2	2
4	Króciec rury inst. oc. Ø25 z jedn. str. gwint. l=100	PN64/H-74200	szt.	stal.	1	1	1	1	1	1
5	Złączka M2 nakrętna równoprzelotowa Ø25	PN64/H-7432	szt.	stal.	1	1	1	1	1	1
6	Skrzynka do zasuw	AP 5/III nrkat857	szt.	żel.	1	1	1	1	1	1
7	Sznur smołowany		kg	sznur	4	6	7	12	14	16
8	Kit bitumiczny		kg	Polkit	4	6	8	13	15	18

RYS.	Przejście przewodu ciśnieniowego pod drogą - rys. typowy	nr rys. 3
PROJEKT	P.B. SIECI WODOCIĄGOWEJ NA DZ. NR EWID.: 95/8, 96/10	skala %
TEMAT	SIEĆ WODOCIĄGOWA NA DZ. NR EWID.: 95/8, 96/10 WRAZ Z PRZYŁĄCZAMI DO DZ. NR EWID.: 96/9, 96/11, 96/12 W MIEJSCOWOŚCI BRWILNO gm. STARA BIAŁA	data 05.2009
P.P.P. SANICO	PROJEKTANT mgr inż. Grażyna Dzieglewska upr.proj. 82/92; upr.spraw. 94r upr.kons. 15/94; upr. wyk. 86/94	
rejestr w Izbie Inżynierów Budownictwa MAZ/IS/4132/02		

ZABEZPIECZENIE ISTNIEJĄCEGO KABLA W WYKOPACH

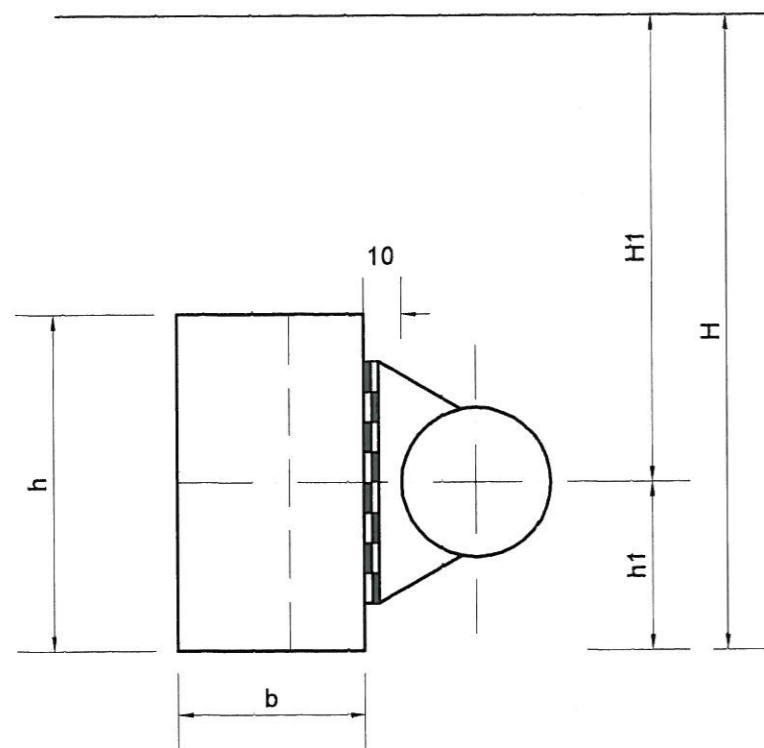


UWAGA:

Zasypkę wykopu do wys. istniejącego kabla należy wykonać gruntem sypkim (piaskiem) zagęszczonym do 95 % wskaźnika Proctora.

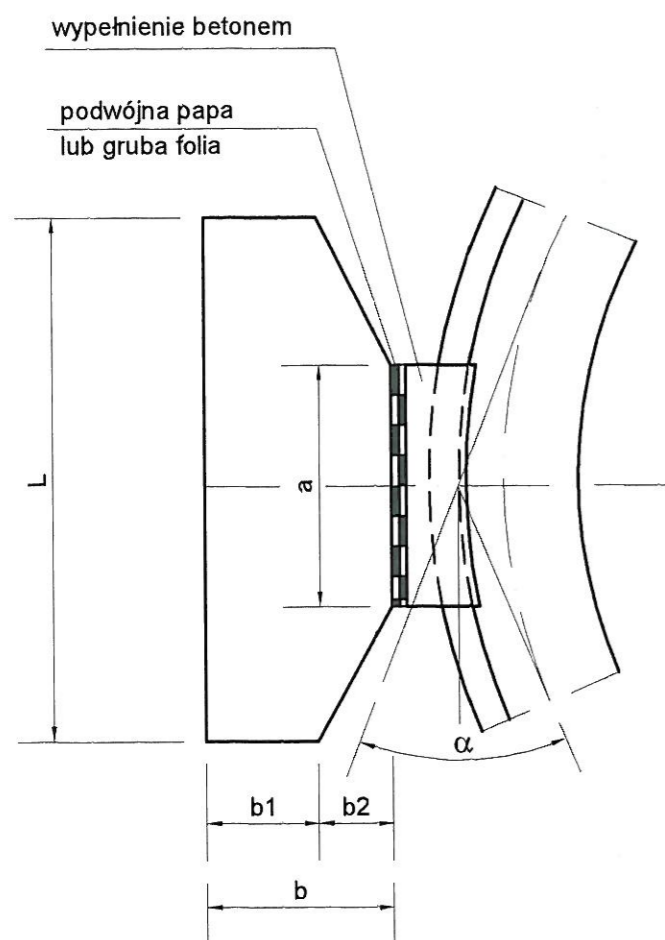
RYS.	Zabezpieczenie kabla w wykopie - rys. typowy	nr rys. 4
PROJEKT	P.B. SIECI WODOCIĄGOWEJ NA DZ. NR EWID.: 95/8, 96/10	skala %
TEMAT	SIEĆ WODOCIĄGOWA NA DZ. NR EWID.: 95/8, 96/10 WRAZ Z PRZYŁĄCZAMI DO DZ. NR EWID.: 96/9, 96/11, 96/12 W MIEJSCOWOŚCI BRWLNO gm. STARA BIAŁA	data 05.2009
P.P.P. SANICO	PROJEKTANT mgr inż Grażyna Dziegłewska upr.proj. 82/92; upr.spraw. 94r upr.kons. 15/94; upr. wyk. 86/94	
rejestr w Izbie Inżynierów Budownictwa MAZ/IS/4132/02		

BLOKI OPOROWE NA ZAŁAMANIACH TRASY



Średnica rury mm	Kąt załamania mm	Typ gruntu	Wymiary w cm.							Objętość m ³
			h	L	b	b1	b2	a	h1	
Ø100	45°	A	40	60	25	15	10	20	19	0,0675
		B	45	70	25	15	10	20	21	
	90°	A	45	70	25	15	10	20	21	0,0675
		B	60	90	35	15	20	20-30	28	
Ø150	45°	A	45	70	25	15	10	20	21	0,0675
		B	50	75	30	15	15	20	23	
	90°	A	50	75	30	15	15	20	23	0,092
		B	75	110	40	20	20	20-40	34	
Ø200	45°	A	45	70	25	15	10	20	21	0,0675
		B	60	90	35	15	20	20-30	28	
	90°	A	60	90	35	15	20	20-30	28	0,147 - 0,153
		B	80	120	45	20	25	20-50	37	
Ø250	45°	A	60	90	35	15	20	20-30	28	0,147 - 0,153
		B	75	110	40	20	20	20-40	34	
	90°	A	80	120	45	20	25	20-50	37	0,332 - 0,362
		B	100	150	55	20	35	20-60	44	
Ø300	30°	A	60	90	35	15	20	20-30	28	0,147 - 0,153
		B	75	110	40	20	20	20-40	34	
	45°	A	65	100	35	15	20	20-40	30	0,176 - 0,188
		B	90	140	50	20	30	20-60	40	
	90°	A	90	140	50	20	30	20-60	40	0,468 - 0,522
		B	125	180	65	20	45	20-60	54	

BLOKI OPOROWE PRZY TRÓJNIKACH I KORKACH.



Średnica rury mm	Typ gruntu	Wymiary w cm.							Objętość m ³
		h	L	b	b1	b2	a	h1	
Ø100	A	65	100	35	15	20	20	30	0,176
	B	45	70	25	15	10	20	21	0,0675
Ø150	A	65	100	35	15	20	20	30	0,176
	B	45	70	25	15	10	20	21	0,0675
Ø200	A	75	110	40	20	20	30	34	0,270
	B	50	75	30	15	15	30	23	
Ø250	A	90	130	50	20	30	40	40	
	B	65	100	35	15	20	40	30	
Ø300	A	100	150	55	20	35	40	44	
	B	80	120	45	20	25	40	37	

UWAGI

1. Bloki wykonuje się z betonu B-20.
2. Przy trójnikach decyduje średnica odgałęzienia.
3. Max. ciśnienie wody 10 atm.
4. Głębokość ułożenia rurociągu ~1,75 m.
5. Grunt typ A niespoisty - $\gamma = 1,9 \text{ t/m}^3$, $\psi = 32^\circ$
6. Grunt typ B spoisty - $\gamma = 2,0 \text{ t/m}^3$, $\psi = 17^\circ$
7. Woda gruntowa poniżej stopy bloku
8. Wymiary "a" ustalić wg wielkości kształtek.

RYS.	Bloki oporowe Dn 100-300; p _{max} = 10 atm - rys. typowy	nr rys. 5
PROJEKT	P.B. SIECI WODOCIĄGOWEJ NA DZ. NR EWID.: 95/8, 96/10	skala %
TEMAT	SIEĆ WODOCIĄGOWA NA DZ. NR EWID.: 95/8, 96/10 WRAZ Z PRZYŁĄCZAMI DO DZ. NR EWID.: 96/9, 96/11, 96/12 W MIEJSCOWOŚCI BRWILNO gm. STARA BIAŁA	data 05.2009
P.P.P. SANICO	PROJEKTANT mgr inż. Grażyna Dziągiewska upr.proj. 82/92; upr.spraw. 94r upr.kons. 15/94; upr. wyk. 86/94	
rejestr w Izbie Inżynierów Budownictwa MAZ/IS/4132/02		

Dane techniczne

(właściwości płóz – system raci)

STAROSTWO POWIATOWE
w Płocku
Wydział Architektury
i Budownictwa
09-400 Płock, ul. Bielecka 59

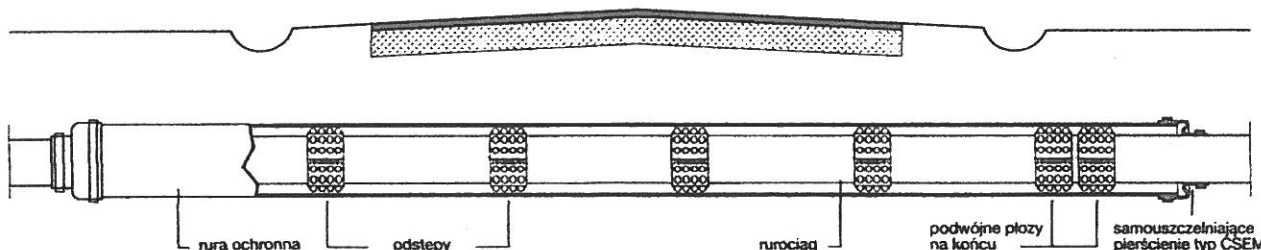
Właściwości polietylenu niskociśnieniowego

Granica plastyczności	przy 23 °C > 300 kg/cm ²	ASTM D 638
Obciążenie niszczące	przy 23 °C > 170 kg/cm ²	ASTM D 638
Wydłużenie przy zerwaniu	przy 23 °C = 600 %	ASTM D 638
Wytrzymałość wg. Shore'a	= 70	ASTM D 1706
Min. temp. stosowania	= -20 °C	
Wytrzymałość elektryczna	= 210 kV/cm	ASTM D 149
Stabilizacja UV (nadfiolet)	tak	

Dane techniczne

typ segmentu	E	F	G	S	T
długość (mm)	280–320	198–228	95–121	92–109	117–132
Szerokość (mm)	225	130		85	
Wysokość (mm)	25/41/90	25/41/60		19	
Rurociąg (ø mm)	od 400	100–725		59–168	
Nośność (kg):					
Wykonanie stand. HDPE przy 23 °C	na pierścieni 3000	na pierścieni 850		na pierścieni 500	
Wykonanie spec. nylon przy 120 °C	na pierścieni 3000	na pierścieni 850		na pierścieni 500	

Przeście pod ulicą



Przykładowy tekst zamówienia

Dostawa pierścieni płóz typ FP lub podobnych (wtykowe połączenie bezśrubowe, brak dodatkowych elementów łączeniowych), z kulistymi wypustkami (Noppensystem), składających się z następujących elementów:

Model S, model T dla rurociągu o średnicy 59–168 mm,
ilość (T): ilość (S): ilość pierścieni:

Model F, model G dla rurociągu o średnicy 100–725 mm,
ilość (F): ilość (G): ilość pierścieni:

Model E dla rurociągu o średnicy od 400 mm,
ilość: ilość płóz:

rys. nr 6a

mgr inż. Grażyna Dzięgielewska
SIECI INŻ. ... S.A. TARHE
Upr. proj. nr 8237 / 1997 / 947 /
Upr. kons. nr 1584 / 1997 / 8654
09-407 Płock, ul. Pawłowska 17 / 8 tel. 63-82-91

Ilość segmentów tworzących jeden pierścień i optymalne rozmieszczenie pierścieni

Typ „S/T“				
Śr. zewn. rurociągu w mm		Ilość poszcz. elementów na pierścień		Zalecany odstęp w metrach między płozami
od	do	S	T	
38	43	-	1	1,5
59	68	2		
69	75	1	1	1-2 max. 500 kg na pierścień
76	84		2	
88	102	3		
103	107	2	1	
108	114	1	2	
115	120		3	
121	132	4		
133	140	3	1	
141	146	2	2	
147	152	1	3	
153	168		4	

Typ „E“			
Śr. zewn. rurociągu w mm		Ilość poszcz. elementów na pierścień	Zalecany odstęp w metrach między płozami
od	do		
360	420	4	2
445	525	5	2
535	624	6	2
625	710	7	2
711	810	8	2
811	900	9	2
901	990	10	2
991	1090	11	2
1091	1160	12	2
1161	1250	12	1,5
1251	1350	14	1,5
1351	1450	15	1,5
1451	1550	16	1,3
1551	1650	17	1,3
1651	1750	18	1,3
1751	1850	19	1
1851	1950	20	1
1951	2050	21	1
2051	2150	22	1
2151	2251	23	1
2251	2350	24	1
2351	2450	25	obciążenie*
2451	2550	26	3000 kg
2651	2750	28	na pierścień
2751	2850	29	
2851	3000	30	

Typ „F/G“				
Śr. zewn. rurociągu w mm		Ilość poszcz. elementów na pierścień		Zalecany odstęp w metrach między płozami
od	do	F	G	
124	148	1	2	2
157	186	1	3	2
187	220	2	2	2
221	253	3	1	2
254	282	4		2
283	315	4	1	2
316	345	5		2
346	380	5	1	2
381	410	6		2
411	450	6	1	2
451	503	7		obciążenie*
504	570	8		850 kg
571	640	9		na pierścień
641	716	10		

*) obciążenie maksymalne

rys. nr 6b

INFORMACJA DOTYCZĄCA BEZPIECZEŃSTWA I OCHRONY ZDROWIA

Część opisowa

I. Zakres robót dla całego zamierzenia budowlanego oraz kolejność realizacji poszczególnych obiektów.

1. Roboty przygotowawcze
2. Roboty ziemne – wykonanie wykopów
3. Roboty montażowe

II. Wykaz istniejących obiektów budowlanych.

1. budowle i urządzenia budowlane – trwałe ogrodzenie terenu parceli,

III. Wskazanie elementów zagospodarowania działki lub terenu, które mogą stwarzać zagrożenie bezpieczeństwa i zdrowia ludzi

Nieruchomość jest zagospodarowana i urządzona.

Brak elementów zagospodarowania, które w sposób bezpośredni stwarzają zagrożenie dla bezpieczeństwa i zdrowia ludzi.

IV. Wskazanie dotyczące przewidywanych zagrożeń występujących podczas realizacji robót budowlanych, określające skalę i rodzaje zagrożeń oraz miejsce i czas ich wystąpienia.

1. Wysokie ryzyko powstania zagrożenia bezpieczeństwa i zdrowia ludzi, a w szczególności przysypania ziemią lub upadku z wysokości:
 - a) roboty ziemne
 - b) roboty związane z wykonywaniem przejść rurociągów pod przeszkodami metodami: tunelową, przecisku lub podobnymi.
2. Roboty ogólnobudowlane różne:
 - a) roboty wykonywane pod lub w pobliżu przewodów linii elektroenergetycznych, w odległości liczonej poziomo od skrajnych przewodów, mniejszej niż:
 - 3,0 m — dla linii o napięciu znamionowym nie przekraczającym 1 kV,
 - 5,0 m — dla linii o napięciu znamionowym powyżej 1 kV, lecz nie przekraczającym 15 kV,

V. Wskazanie sposobu prowadzenia instruktażu pracowników przed przystąpieniem do realizacji robót szczególnie niebezpiecznych

Wykonawca przed przystąpieniem do wykonywania robót budowlanych jest obowiązany opracować instrukcję bezpiecznego ich wykonywania i zaznajomić z nią pracowników w zakresie wykonywanych przez nich robót.

Wykonawca jest obowiązany do ustalenia i aktualizowania wykazu prac szczególnie niebezpiecznych występujących na terenie budowy.

Wykonawca powinien określić szczegółowe wymagania bezpieczeństwa i higieny pracy przy wykonywaniu prac szczególnie niebezpiecznych, a zwłaszcza zapewnić:

bezpośredni nadzór nad tymi pracami wyznaczonych w tym celu osób;

odpowiednie środki zabezpieczające;

Wykonawca powinien zapewnić instruktaż pracowników obejmujący w szczególności:

- a) imienny podział pracy,
- b) kolejność wykonywania zadań,
- c) wymagania bezpieczeństwa i higieny pracy przy poszczególnych czynnościach.

Pracownicy zatrudnieni przez Wykonawcę powinni być przeszkoleni w zakresie przepisów BHP oraz posiadać aktualne świadectwa zdrowia.

Wykonawca jest obowiązany oceniać i dokumentować ryzyko zawodowe, występujące przy określonych pracach, oraz stosować niezbędne środki profilaktyczne zmniejszające ryzyko. W szczególności jest obowiązany:

- a) zapewnić organizację pracy i stanowisk pracy w sposób zabezpieczający pracowników przed zagrożeniami wypadkowymi oraz oddziaływaniem czynników szkodliwych dla zdrowia i uciążliwości - z uwzględnieniem możliwości psychofizycznych pracowników;
- b) zapewnić likwidację zagrożeń dla zdrowia i życia pracowników głównie przez stosowanie technologii, urządzeń, materiałów i substancji nie powodujących takich zagrożeń.

Jeżeli ze względu na rodzaj procesu pracy likwidacja zagrożeń nie jest możliwa, należy stosować odpowiednie rozwiązania organizacyjne i techniczne, w tym odpowiednie środki ochrony zbiorowej, ograniczające wpływ tych zagrożeń na zdrowie i bezpieczeństwo pracowników.

W sytuacji gdy ograniczenie zagrożeń w wyniku zastosowania rozwiązań organizacyjnych i technicznych nie jest wystarczające, pracodawca jest obowiązany zapewnić pracownikom środki ochrony indywidualnej, odpowiednie do rodzaju i poziomu zagrożeń.

Wykonawca powinien zapewnić pracownikom informacje o istniejących zagrożeniach, przed którymi chronić ich będą środki ochrony indywidualnej oraz informacje o tych środkach i zasadach ich stosowania.

Wykonawca jest obowiązany zapewnić systematyczne kontrole stanu bezpieczeństwa i higieny pracy ze szczególnym uwzględnieniem organizacji procesów pracy, stanu technicznego maszyn i innych urządzeń technicznych oraz ustalić sposoby rejestracji nieprawidłowości i metody ich usuwania.

W razie stwierdzenia bezpośredniego zagrożenia dla życia lub zdrowia pracowników, osoba kierująca pracownikami jest obowiązana do niezwłocznego wstrzymania prac i podjęcia działań w celu usunięcia tego zagrożenia.

Wykonawca jest obowiązany udostępnić pracownikom, do stałego korzystania, aktualne instrukcje bezpieczeństwa i higieny pracy dotyczące: stosowanych w zakładzie procesów technologicznych oraz wykonywania prac związanych z zagrożeniami wypadkowymi lub zagrożeniami zdrowia pracowników; obsługi maszyn i innych urządzeń technicznych, postępowania z materiałami szkodliwymi dla zdrowia i niebezpiecznymi; udzielania pierwszej pomocy.

Instrukcje powinny w sposób zrozumiały dla pracowników wskazywać czynności, które należy wykonać przed rozpoczęciem danej pracy, zasady i sposoby bezpiecznego wykonywania pracy, czynności do wykonania po jej zakończeniu oraz zasady postępowania w sytuacjach awaryjnych stwarzających zagrożenia dla życia lub zdrowia pracowników.

Instrukcje dotyczące prac związanych ze stosowaniem niebezpiecznych substancji i preparatów chemicznych powinny uwzględniać informacje zawarte w kartach charakterystyki tych substancji i preparatów.

Zmiany w procesie technologicznym, zmiany konstrukcyjne urządzeń technicznych oraz zmiany w sposobie użytkowania pomieszczeń powinny być poprzedzone oceną pod względem bezpieczeństwa i higieny pracy, w trybie ustalonym przez pracodawcę. Wykonawca jest obowiązany zapewnić pracownikom sprawnie funkcjonujący system pierwszej pomocy w razie wypadku oraz środki do udzielania pierwszej pomocy.

STACJA OPIEKI PRAWNICTWA
Kancelaria
ul. Piłsudskiego 59
09-400 Płock, ul. Piłsudskiego 59

VI. Wskazanie środków technicznych i organizacyjnych, zapobiegających niebezpieczeństwom wynikającym z wykonywania robót budowlanych w strefach szczególnego zagrożenia zdrowia lub w ich sąsiedztwie, w tym zapewniających bezpieczną i sprawną komunikację, umożliwiającą szybką ewakuację na wypadek pożaru, awarii i innych zagrożeń.

6.1. Warunki przygotowania i prowadzenia robót budowlanych

1. Uczestnicy procesu budowlanego współdziałają ze sobą w zakresie bezpieczeństwa i higieny pracy w procesie przygotowania i realizacji budowy.
2. Bezpośredni nadzór nad bezpieczeństwem i higieną pracy na stanowiskach pracy sprawują odpowiednio kierownik robót oraz mistrz budowlany, stosownie do zakresu obowiązków.
3. Stosowanie niezbędnych środków ochrony indywidualnej obowiązuje wszystkie osoby przebywające na terenie budowy.
4. Do zabezpieczeń stanowisk pracy na wysokości, przed upadkiem z wysokości, należy stosować środki ochrony zbiorowej, w szczególności balustrady, siatki ochronne i siatki bezpieczeństwa.
5. Stosowanie środków ochrony indywidualnej, w szczególności takich jak szelki bezpieczeństwa, jest dopuszczalne, gdy nie ma możliwości stosowania środków ochrony zbiorowej.

6.2. Zagospodarowanie terenu budowy

- a) zagospodarowanie terenu budowy wykonuje się przed rozpoczęciem robót budowlanych, co najmniej w zakresie:
 - ogrodzenia terenu i wyznaczenia stref niebezpiecznych;
 - wykonania dróg, wyjść i przejść dla pieszych;
 - doprowadzenia energii elektrycznej oraz wody, zwanych dalej "mediami", oraz odprowadzania lub utylizacji ścieków;
 - urządzenia pomieszczeń higieniczno-sanitarnych i socjalnych;
 - zapewnienia oświetlenia naturalnego i sztucznego;
 - zapewnienia właściwej wentylacji;
 - zapewnienia łączności telefonicznej;
 - urządzenia składowisk materiałów i wyrobów.
- b) Na terenie budowy należy urządzić wydzielone pomieszczenia szatni na odzież roboczą i ochronną, umywalni, jadalni, suszarni i ustępów. Dopuszczalne jest korzystanie z istniejących na terenie budowy pomieszczeń i urządzeń higieniczno-sanitarnych inwestora, jeżeli przewiduje to zawarta umowa.
- c) Jeżeli wymaga tego bezpieczeństwo lub ochrona zdrowia osób wykonujących roboty budowlane, albo gdy wynika to z rodzaju wykonywanych robót, należy zapewnić osobom wykonującym takie roboty pomieszczenia do odpoczynku.

6.3. Ogólne wymagania dotyczące miejsc pracy usytuowanych w budynkach oraz w obiektach poddawanych remontowi lub przebudowie

1. Drogi ewakuacyjne muszą odpowiadać wymaganiom przepisów techniczno-budowlanych oraz przepisów przeciwpożarowych.
2. Przed rozpoczęciem robót budowlanych ustala się istniejące trasy przebiegu mediów i zapoznaje się z symbolami oznaczeń tych tras osoby wykonujące roboty budowlane.
3. Teren budowy wyposaża się w niezbędny sprzęt do gaszenia pożaru oraz, w zależności od potrzeb, w system sygnalizacji pożarowej, dostosowany do charakteru budowy, rozmiarów i sposobu wykorzystania pomieszczeń, wyposażenia budowy, fizycznych i chemicznych właściwości substancji znajdujących się na terenie budowy, w ilości wynikającej z liczby zagrożonych osób.
4. W pomieszczeniach zamkniętych zapewnia się wymianę powietrza, wynikającą z potrzeb bezpieczeństwa pracy.
5. Osoby wykonujące roboty budowlane nie mogą być narażone na działanie czynników szkodliwych dla zdrowia lub niebezpiecznych, a w szczególności takich jak hałas, wibracje, promieniowanie elektromagnetyczne, pyły i gazy o natężeniach i stężeniach przekraczających wartości dopuszczalne.
6. Stanowiska pracy, pomieszczenia i drogi komunikacji powinny być, w miarę możliwości, oświetlone światłem dziennym. Jeżeli światło naturalne jest niewystarczające do wykonywania robót oraz w porze nocnej, należy stosować oświetlenie sztuczne.
7. Otwory komunikacyjne w przegrodach budowlanych powinny odpowiadać wymaganiom zawartym w przepisach techniczno-budowlanych.
8. Drogi ewakuacyjne oraz występujące na nich drzwi i bramy oznakowuje się znakami bezpieczeństwa.
9. Drogi komunikacyjne powinny być zabezpieczone przed spadającymi przedmiotami i powinny posiadać:
 - trwałe i ustabilizowane podłoże;
 - trwałą, wytrzymałą i stabilną konstrukcję nośną.
10. Wymiary pomostów i ramp powinny być dostosowane do wymiarów przeladowywanych ładunków i środków transportu.
11. Stanowiska pracy powinny umożliwiać swobodę ruchu niezbędną do wykonania pracy.
12. Stanowiska pracy o niestałym charakterze należy poddawać sprawdzeniu pod względem ich stabilności, zamocowań oraz zabezpieczeń przed upadkiem osób i przedmiotów.

6.4. Instalacje i urządzenia elektroenergetyczne

1. Instalacje rozdziału energii elektrycznej na terenie budowy powinny być zaprojektowane i wykonane oraz utrzymywane i użytkowane w taki sposób, aby nie stanowiły zagrożenia pożarowego lub wybuchowego, a także chroniły w dostatecznym stopniu pracowników przed porażeniem prądem elektrycznym.
2. Projekt, konstrukcję i wybór materiałów oraz urządzeń ochronnych w instalacji, należy dostosować do typu, rodzaju i mocy rozdzielanej energii, warunków zewnętrznych oraz do poziomu kwalifikacji osób mających dostęp do instalacji.
3. Roboty związane z podłączaniem, sprawdzaniem, konserwacją i naprawą instalacji i urządzeń elektrycznych mogą być wykonywane wyłącznie przez osoby posiadające odpowiednie uprawnienia.

6.5. Maszyny i inne urządzenia techniczne

1. Maszyny i inne urządzenia techniczne oraz narzędzia zmechanizowane powinny być montowane, eksploatowane i obsługiwane zgodnie z instrukcją producenta oraz spełniać wymagania określone w przepisach dotyczących systemu oceny zgodności.
2. Maszyny i inne urządzenia techniczne, podlegające dozorowi technicznemu, mogą być używane na terenie budowy tylko wówczas, jeżeli wystawiono dokumenty uprawniające do ich eksploatacji.
3. Maszyny i inne urządzenia techniczne powinny być:
 - utrzymywane w stanie zapewniającym ich sprawność;
 - stosowane wyłącznie do prac, do jakich zostały przeznaczone;
 - obsługiwane przez przeszkolone osoby.
4. Operatorzy lub maszyniści żurawi, maszyn budowlanych, kierowcy wózków i innych maszyn o napędzie silnikowym powinni posiadać wymagane kwalifikacje.
5. Pomosty i stojaki używane do przeladunku powinny odpowiadać wymaganiom wytrzymałościowym, a ich dopuszczalne obciążenie powinno być trwale uwidocznione wyraźnym napisem.

6.6. Rusztowania i ruchome podesty robocze

1. Rusztowania i ruchome podesty robocze powinny być wykonywane zgodnie z dokumentacją producenta albo projektem indywidualnym.
2. Montaż rusztowań, ich eksploatacja i demontaż powinny być wykonywane zgodnie z instrukcją producenta albo projektem indywidualnym.
3. Osoby zatrudnione przy montażu i demontażu rusztowań oraz monterzy ruchomych podestów roboczych powinni posiadać wymagane uprawnienia.
4. Użytkowanie rusztowania jest dopuszczalne po dokonaniu jego odbioru przez kierownika budowy lub uprawnioną osobę.
5. Osoby przebywające na stanowiskach pracy, znajdujące się na wysokości co najmniej 1 m od poziomu podłogi lub ziemi, powinny być zabezpieczone przed upadkiem z wysokości. Powyższy wymóg stosuje się do przejść i dojazdów do stanowisk oraz do klatek schodowych.

6.7. Roboty ziemne

1. Roboty ziemne powinny być prowadzone na podstawie projektu, określającego położenie instalacji i urządzeń podziemnych, mogących znaleźć się w zasięgu prowadzonych robót.
2. Wykonywanie robót ziemnych w bezpośrednim sąsiedztwie sieci, takich jak: elektroenergetyczne, gazowe, telekomunikacyjne, ciepłownicze, wodociągowe i kanalizacyjne powinno być poprzedzone określeniem przez kierownika budowy bezpiecznej odległości, w jakiej mogą być one wykonywane od istniejącej sieci, i sposobu wykonywania tych robót.
3. W czasie wykonywania robót ziemnych miejsca niebezpieczne należy ogrodzić i umieścić napisy ostrzegawcze.
4. Prowadzenie robót ziemnych w pobliżu instalacji podziemnych, a także głębienie wykopów poszukiwawczych powinno odbywać się ręcznie.
5. W czasie wykonywania wykopów w miejscach dostępnych dla osób niezatrudnionych przy tych robotach należy wokół wykopów pozostawionych na czas zmroku i w nocy ustawić balustrady, zaopatrzone w światło ostrzegawcze koloru czerwonego. Balustrada, składa się z deski krawężnikowej o wysokości 0,15 m i poręczy ochronnej umieszczonej na wysokości 1,1 m. Wolną przestrzeń pomiędzy deską krawężnikową a poręczą wypełnia się w sposób zabezpieczający pracowników przed upadkiem z wysokości. Poręcze balustrad, powinny znajdować się na wysokości 1,1 m nad terenem i w odległości nie mniejszej niż 1 m od krawędzi wykopu. W przypadku rusztowań systemowych dopuszcza się umieszczanie poręczy ochronnej na wysokości 1 m.
6. Niezależnie od ustawienia balustrad, w przypadkach uzasadnionych względami bezpieczeństwa wykop należy szczelnie przykryć, w sposób uniemożliwiający wpadnięcie do wykopu. W przypadku przykrycia wykopu, zamiast balustrad, teren robót można oznaczyć za pomocą balustrad z lin lub taśm z tworzyw sztucznych, umieszczonych wzdłuż wykopu na wysokości 1,1 m i w odległości 1 m od krawędzi wykopu.
7. Jeżeli teren, na którym są wykonywane roboty ziemne, nie może być ogrodzony, wykonawca robót powinien zapewnić stały jego dozór.
8. Wykopy o ścianach pionowych nie umocnionych, bez rozparcia lub podparcia, mogą być wykonywane tylko do głębokości 1 m w gruntach zwartych, w przypadku gdy teren przy wykopie nie jest obciążony w pasie o szerokości równej głębokości wykopu. Wykopy bez umocnień, o głębokości większej niż 1 m, lecz nie większej od 2 m, można wykonywać, jeżeli pozwalają na to wyniki badań gruntu i dokumentacja geologiczno-inżynierska.
9. Zabezpieczenie ażurowe ścian wykopów można stosować tylko w gruntach zwartych. Stosowanie zabezpieczenia ażurowego ścian wykopów w okresie zimowym jest zabronione.
10. W czasie wykonywania wykopów ze skarpami o bezpiecznym nachyleniu, zgodnym z przepisami odrębnymi, należy:
 - w pasie terenu przylegającego do górnej krawędzi skarpy, na szerokości równej trzykrotnej głębokości wykopu, wykonać spadki umożliwiający łatwy odpływ wód opadowych w kierunku od wykopu;
 - likwidować naruszenie struktury gruntu skarpy, usuwając naruszony grunt, z zachowaniem bezpiecznego nachylenia w każdym punkcie skarpy;
 - sprawdzać stan skarpy po deszczu, mrozie lub po dłuższej przerwie w pracy.
11. W czasie wykonywania koparką wykopów wąskoprzestrzennych należy wykonywać obudowę wyłącznie z zabezpieczonej części wykopu lub zastosować obudowę prefabrykowaną, z użyciem wcześniej przewidzianych urządzeń mechanicznych.
12. Jeżeli wykop osiągnie głębokość większą niż 1 m od poziomu terenu, należy wykonać zejście (wejście) do wykopu. Odległość pomiędzy zejściami (wejściami) do wykopu nie powinna przekraczać 20 m. Wchodzenie do wykopu i wychodzenie po rozporach oraz przemieszczanie osób urządzeniami służącymi do wydobywania urobku jest zabronione.
13. Każdorazowe rozpoczęcie robót w wykopie wymaga sprawdzenia stanu jego obudowy lub skarp.
14. W czasie wykonywania robót ziemnych nie powinno dopuszczać się do tworzenia się nawisów gruntu.
15. Jeżeli roboty odbywają się w wykopie wąskoprzestrzennym jednocześnie z transportem urobku, wykop przykrywa się szczelnym i wytrzymałym zabezpieczeniem. Pojemniki do transportu urobku powinny być załadowane poniżej górnej ich krawędzi.
16. Składowanie urobku, materiałów i wyrobów jest zabronione:
 - a) w odległości mniejszej niż 0,6 m od krawędzi wykopu, jeżeli ściany wykopu są obudowane oraz jeżeli obciążenie urobku jest przewidziane w doborze obudowy;
 - b) w strefie klina naturalnego odłamu gruntu, jeżeli ściany wykopu nie są obudowane.
17. Ruch środków transportowych obok wykopów powinien odbywać się poza granicą klina naturalnego odłamu gruntu.
18. W czasie zasypywania obudowanych wykopów zabezpieczenie należy demontować od dna wykopu i stopniowo usuwać je, w miarę zasypywania wykopu. Zabezpieczenie można usuwać jednoetapowo z wykopów wykonanych:
 - a) w gruntach spoistych - na głębokości nie większej niż 0,5 m;

- b) w pozostałych gruntach - na głębokości nie większej niż 0,3 m.
19. W czasie wykonywania robót ziemnych nie powinno dopuszczać się do tworzenia się nawisów gruntu.
 20. Koparka w czasie pracy powinna być ustawiona w odległości od wykopu co najmniej 0,6 m poza granicą klina naturalnego odłamu gruntu. Przy wykonywaniu robót ziemnych sprzętem zmechanizowanym należy wyznaczyć w terenie strefę niebezpieczną i odpowiednio ją oznakować.
 21. Przebywanie osób pomiędzy ścianą wykopu a koparką, nawet w czasie postoju, jest zabronione.
 22. Podgrzewanie, rozmrażanie lub zamrażanie gruntu powinno być prowadzone zgodnie z dokumentacją projektową oraz instrukcją bezpieczeństwa, opracowaną przez wykonawcę.
 23. Teren, na którym odbywa się podgrzewanie, rozmrażanie lub zamrażanie gruntu powinien być przez cały czas procesu ogrodzony i oznakowany tablicami ostrzegawczymi, oświetlony o zmroku i w porze nocnej oraz fachowo nadzorowany.
 24. Zakładanie obudowy lub montaż rur w uprzednio wykonanym wykopie o ścianach pionowych i na głębokości poniżej 1 m wymaga tymczasowego zabezpieczenia osób kłatkami osłonowymi lub obudową prefabrykowaną.
 25. Grodzie i kesony powinny być:
 - zbudowane z materiałów trwałych o wymaganej w projekcie wytrzymałości;
 - wyposażone w urządzenia zapewniające osobom schronienie w przypadku wpływu wody lub innych substancji.Budowa, przebudowa oraz demontaż grodzi i kesonów powinny odbywać się pod nadzorem odpowiednio kierownik robót oraz mistrza budowlanego, stosownie do zakresu obowiązków.
 - Grodzie i kesony powinny być regularnie kontrolowane przez odpowiednio kierownika robót oraz mistrza budowlanego, stosownie do zakresu obowiązków.
 - W czasie wbijania grodzi przebywanie osób w odległości mniejszej niż 10 m od miejsca ich wbijania jest zabronione.
 - W czasie wrywania grodzi przebywanie osób w promieniu równym długości grodzi powiększonym o 5 m jest zabronione.
26. Pomieszczenia zamknięte, tunele, zbiorniki, studnie, urządzenia techniczne, kanały powinny być wyposażone w wentylację grawitacyjną lub w razie potrzeby w wentylację mechaniczną. Urządzenia elektryczne, stosowane w pomieszczeniach, o których mowa powinny posiadać zabezpieczenia chroniące przed porażeniem prądem elektrycznym i wybuchem. Stanowiska pracy na otwartym powietrzu powinny być wydzielone, właściwie oznakowane i zabezpieczone przed wejściem osób postronnych. Osoby powinny mieć zapewnioną szybką drogę ewakuacyjną na wypadek zalania, pożaru lub wystąpienia szkodliwych gazów, a także możliwość uzyskania niezwłocznie pierwszej pomocy medycznej.
27. W czasie prowadzenia robót ziemnych metodą bezodkrywkową należy zapewnić osobom bezpieczne połączenie podziemnych stanowisk pracy ze stanowiskami pracy zlokalizowanymi na powierzchni terenu, za pomocą szybów i tuneli, obudowanych w sposób uwzględniający parcie ziemi i wód gruntowych.
 - Każda osoba pracująca w wyrobiskach podziemnych lub udająca się pod ziemię, niezależnie od oświetlenia ogólnego, powinna posiadać sprawnie działającą lampę z własnym zasilaniem, zapewniającym nieprzerwane oświetlenie co najmniej przez 10 godzin.
 - Na każdym odcinku prowadzenia robót podziemnych należy zapewnić:
 - a) system łączności, umożliwiający porozumiewanie się z podziemnych stanowisk roboczych ze stanowiskami na powierzchni ziemi oraz z pogotowiem zabezpieczającym;
 - b) ustalony system alarmowania osób, znajdujących się pod poziomem terenu i pogotowia zabezpieczającego na wypadek zagrożenia, wymagającego wycofania osób z wyrobisk podziemnych.
 - W przypadku zagrożenia w czasie wykonywania robót pod ziemią, osoba sprawująca nadzór techniczny jest obowiązana do niezwłocznego wstrzymania robót na zagrożonych stanowiskach pracy i wycofania osób w bezpieczne miejsce.
 - Wyrobiska i pomieszczenia podziemne z dostępem dla ludzi powinny być przewietrzane w taki sposób, aby zawartość tlenu w powietrzu nie była mniejsza niż 19%. W przypadku gdy zawartość tlenu jest mniejsza, osoby znajdujące się w tych pomieszczeniach należy niezwłocznie ewakuować w bezpieczne miejsce.
 - Temperatura powietrza w miejscu pracy nie powinna przekraczać 301 K (28°C).
 - Ilość powietrza doprowadzonego do wyrobisk powinna zapewniać utrzymanie wymaganego składu i temperatury powietrza. Objętość dostarczanego powietrza powinna wynosić co najmniej 6 m³, na jedną osobę najliczniejszej zmiany.
 - Prędkość ruchu powietrza w wyrobiskach korytarzowych powinna wynosić nie mniej niż 0,1 m/s i nie więcej niż 8 m/s.
28. Wykonawca robót tunelowych powinien zapewnić stały nadzór nad działaniem wentylacji.
29. Stan urządzeń wentylacyjnych należy systematycznie kontrolować, a stwierdzone usterki natychmiast usuwać.
30. Wykonawca robót tunelowych powinien zapewnić na powierzchni terenu, odpowiednio wyposażony w środki medyczne, punkt pierwszej pomocy medycznej, czynny w czasie każdej zmiany roboczej, na poszczególnych odcinkach zaś, na których trwają roboty, punkty wyposażone w niezbędne środki opatrunkowe i nosze.
31. Tymczasowa obudowa wykopów i wyrobisk podziemnych nie powinna być eksploatowana dłużej niż 2 lata, jeżeli projekt zabezpieczeń nie przewiduje inaczej.

6.8. Roboty impregnacyjne i odgrzybieniewe

1. Środki impregnacyjne powinny być magazynowane i przechowywane zgodnie z wymaganiami producenta.
2. Roboty impregnacyjne i odgrzybieniewe powinny być wykonywane przez osoby posiadające orzeczenie lekarskie o braku przeciwwskazań zdrowotnych do pracy z substancjami i preparatami chemicznymi.
3. Roboty impregnacyjne lub odgrzybieniewe powinny być prowadzone z uwzględnieniem instrukcji producenta środków służących do wykonywania tych robót.
4. Przygotowanie impregnatów i prowadzenie robót impregnacyjnych powinno odbywać się w oddzielnych pomieszczeniach lub na wydzielonych stanowiskach pracy pod zadaszeniem.

6.9. Roboty ciesielskie

1. Cieśle powinni być wyposażeni w zasobniki na narzędzia ręczne, uniemożliwiające wypadanie narzędzi oraz nie utrudniające swobody ruchu.
2. Ręczne podawanie w pionie długich przedmiotów, a w szczególności desek lub bali, jest dozwolone wyłącznie do wysokości 3 m.
3. Roboty ciesielskie z drabin można wykonywać wyłącznie do wysokości 3 m.
4. W czasie montażu oraz demontażu deskowań należy zapewnić środki zabezpieczające przed możliwością zawalenia się konstrukcji usztywniających i rozpierających.
5. Roboty ciesielskie montażowe wykonuje zespół liczący co najmniej 2 osoby.

6.10. Roboty montażowe

1. Roboty montażowe konstrukcji stalowych i prefabrykowanych elementów wielkowymiarowych mogą być wykonywane, na podstawie projektu montażu oraz planu bioz, przez pracowników zapoznanych z instrukcją organizacji montażu oraz rodzajem używanych maszyn i innych urządzeń technicznych.
2. Urządzenia pomocnicze, przeznaczone do montażu, powinny posiadać wymagane dokumenty. Stan techniczny narzędzi i urządzeń pomocniczych sprawdza codziennie odpowiednio kierownik robót oraz mistrz budowlany, stosownie do zakresu obowiązków.
3. Prowadzenie montażu z elementów wielkowymiarowych jest zabronione:
 - a) przy prędkości wiatru powyżej 10 m/s;
 - b) przy złej widoczności o zmierzchu, we mgle i w porze nocnej, jeżeli stanowiska pracy nie mają wymaganego przepisami odrębnymi oświetlenia.Punkty świetlne przy stanowiskach montażowych powinny być tak rozmieszczone, aby zapewniały równomierne oświetlenie, bez ostrych cieni i oślnień osób.
4. Przed podniesieniem elementu konstrukcji stalowej lub żelbetowej należy przewidzieć bezpieczny sposób:
 - a) naprowadzenia elementu na miejsce wbudowania;
 - b) stabilizacji elementu;
 - c) uwolnienia elementu z haków zawiesia;
 - d) podnoszenia elementu, po wyposażeniu w bezpieczne dojścia i pomosty montażowe, jeżeli wykonanie czynności nie jest możliwe bezpośrednio z poziomu terenu lub stropu.
5. Elementy prefabrykowane można zwolnić z podwieszenia, po ich uprzednim zamocowaniu w miejscu wbudowania.
6. W czasie zakładania stężeń montażowych, wykonywania robót spawalniczych, odczepiania elementów prefabrykowanych z zawiesi i betonowania styków należy stosować wyłącznie pomosty montażowe lub drabiny rozstawne.
7. W czasie podnoszenia elementów prefabrykowanych należy:
 - stosować zawiesia odpowiednie do rodzaju elementu;
 - podnosić na zawiesiu elementy o masie nieprzekraczającej dopuszczalnego nominalnego udźwigu;
 - dokonać oględzin zewnętrznych elementu;
 - stosować liny kierunkowe;
 - skontrolować prawidłowość zawieszenia elementu na haku po jego podniesieniu na wysokość 0,5 m.W czasie montażu, w szczególności słupów, belek i wiązarów, należy stosować podkładki pod liny zawiesi, zapobiegające przetarciu i załamaniu lin.
Podnoszenie i przemieszczanie na elementach prefabrykowanych osób, przedmiotów, materiałów lub wyrobów jest zabronione.
8. Podanie sygnału do podnoszenia elementu może nastąpić po usunięciu osób ze strefy niebezpiecznej.

6.11. Roboty spawalnicze

1. Stałe stanowiska spawalnicze, zlokalizowane na otwartej przestrzeni, powinny być zabezpieczone przed działaniem czynników atmosferycznych.
2. W czasie spawania gazowego należy używać wyłącznie butli posiadających ważną cechę organu dozoru technicznego.
3. Sprzęt do spawania elektrycznego powinien spełniać wymagania określone w przepisach dotyczących systemu oceny zgodności oraz być użytkowany zgodnie z dokumentacją techniczno-ruchową.

VII. VII. Uwagi końcowe do Informacji:

W sprawach dotyczących warunków higieniczno-sanitarnych stosuje się ogólne przepisy bezpieczeństwa i higieny pracy, a w sprawach budowlanych obowiązujące przepisy, normy i normatywy oraz wytyczne, zawarte m.n. w:

- a) OBWIESZCZENIE MINISTRA GOSPODARKI, PRACY I POLITYKI SPOŁECZNEJ z dnia 28 sierpnia 2003 r. w sprawie ogłoszenia jednolitego tekstu rozporządzenia Ministra Pracy i Polityki Socjalnej w sprawie ogólnych przepisów bezpieczeństwa i higieny pracy,
- b) ROZPORZĄDZENIE MINISTRA INFRASTRUKTURY z dnia 6 lutego 2003 r., w sprawie bezpieczeństwa i higieny pracy podczas wykonywania robót budowlanych,
- c) ROZPORZĄDZENIE MINISTRA INFRASTRUKTURY z dnia 23 czerwca 2003 r., w sprawie informacji dotyczącej bezpieczeństwa i ochrony zdrowia oraz planu bezpieczeństwa i ochrony zdrowia,
- d) USTAWA z dnia 7 lipca 1994 r. - Prawo budowlane (wraz z późniejszymi zmianami),
- e) ROZPORZĄDZENIE MINISTRA GOSPODARKI PRZESTRZENNEJ I BUDOWNICTWA z dnia 14 grudnia 1994 r., w sprawie warunków technicznych, jakim powinny odpowiadać budynki i ich usytuowanie (wraz z późniejszymi zmianami),
- f) ROZPORZĄDZENIE MINISTRA SPRAW WEWNĘTRZNYCH I ADMINISTRACJI z dnia 16 czerwca 2003 roku, w sprawie ochrony przeciwpożarowej budynków, innych obiektów budowlanych i terenów (wraz z późniejszymi zmianami),
- g) ROZPORZĄDZENIE MINISTRA GOSPODARKI PRZESTRZENNEJ I BUDOWNICTWA z dnia 1.10.1993 roku w sprawie BHP przy eksploatacji, remontach i konserwacji sieci,
- h) ROZPORZĄDZENIE MINISTRA GOSPODARKI PRZESTRZENNEJ I BUDOWNICTWA z dnia 1.10.1993 roku w sprawie BHP w oczyszczalniach ścieków,
- i) Warunki techniczne wykonania i odbioru robót budowlanych,
- j) Polskie Normy mające zastosowanie do przedmiotu dokumentacji budowlanej.

mgr Inż. Grażyna Dzieglewska
SIECI I NS
Upr. proj. nr 62/92 (z 1994 r.)
Upr. kons. nr 13/94 (z 1994 r.) nr 86/94
09-407 Płock, ul. Wolności 59, tel. 63-62-51