

PROJEKTOWANIE, NADZÓR SIECI I INSTALACJI SANITARNYCH
INŻ. ELŻBIETA BOGUCKA
UL. WYSZOGRODZKA 61 C, 09 – 410 PŁOCK
TEL. 024 – 264 – 02 – 28 , 0 – 601 – 983 – 445

STAROSTWO POWIATOWE w PŁOCKU
Wydział Architektury
i Budownictwa
09-400 Płock, ul. Bielska 59
Załącznik do zgłoszenia
z dnia 23.06.2009
Nr AB.11.7352-846/09

PRZYJĘTO BEZ SPRZECIWU
zgodnie z art. 30 ust. 5 ustawy z dnia
07.07.1994r. Prawo budowlane
(Dz. U. Nr 156 poz. 1118 z 2006r.)

Tytuł opracowania: Projekt budowlano-wykonawczy przyłącza wodociągowego i kanalizacji
sanitarnej do posesji na działce nr ewid. 64/67 w Maszewie Dużym, Gm Stara Biała.

Działki nr ewid. 64/67, 64/53 m. Maszewo Duże, Gm. Stara Biała

Investor: Płocka Spółdzielnia Mieszkaniowa Lokatorsko – Własnościowa ul. Obrońców

Westerplatte 6a, 09 – 400 Płock

Spis treści :

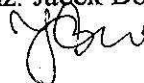
1.Opis techniczny	-str. 2..4
2.Warunki techniczne Urzędu Gminy Stara Biała RGK.IG.7034-22/09 pismo z dnia 27.04.2009	-str. 5
3.Warunki techniczne Urzędu Gminy Stara Biała RGK.IG.7033-I-41/09-22/09 pismo z dnia 27.04.2009	-str. 6
4.Opinia ZUD nr ODGK –III-7442/440/2009 z dnia 20.05.2009 r	-str. 7,8
5.Plan sytuacyjno-wysokościowy w skali 1:500	-rys. nr 1
6.Profil podłużny przyłącza wodociągowego	-rys. nr 2
7.Profil podłużny przyłącza kanalizacji sanitarnej	-rys. nr 3

Opracowała:
inż. Elżbieta Bogucka
upr. 188/9

PROJEKTANT

inż. Elżbieta Bogucka
upr wyk 112/82, proj 188/09

Asystent:
mgr inż. Jacek Bogucki



Czerwiec 2009

OPIS TECHNICZNY

do projektu budowlano-wykonawczego przyłącza wodociągowego i kanalizacji sanitarnej do posesji na działce nr ewid. 64/67 w Maszewie Dużym, gmina Stara Biała.

1. Podstawa opracowania

- warunki techniczne określone przez Urząd Gminy w Starej Białej
- uzgodnienie z ZUD
- plan sytuacyjno-wysokościowy w skali 1:500

2. Rozwiązania techniczne:

2.1 Przyłącze wodociągowe

Przyłącze wodociągowe zaprojektowano z rur polietylenowych PE 40 PN 10 układanych w gotowym i suchym wykopie, na podsypce piaskowej grubości 15 cm. Rurociąg projektowany zasilony będzie w wodę z wodociągu ϕ 110 PE projektowanego w drodze - działka o nr ewid. 64/53. Rury PE zastosowane do budowy powinny mieć atest odpowiedniego organu służby zdrowia o dopuszczeniu do przesyłania wody do picia. Włączenie przyłącza do rurociągu projektuje się za pomocą nawiertki przyłączeniowej i zasuw odcinającej firmy AKWA lub AVK lub HAWLE.

Na zasuwie zamontować skrzynkę uliczną do zasuw fig. 857 W i zasuwę oznakować w terenie. Wodomierz skrzydełkowy ϕ 20 (w typowym zestawie wodomierzowym) zamontować w budynku na rurociągu na wysokości 60 cm nad posadzką. Za zestawem wodomierzowym po stronie wewnętrznej instalacji wodociągowej zamontować zawór zwrotny antyskażeniowy.

Po ułożeniu rurociągu należy przeprowadzić próbę hydrauliczną. Ciśnienie próbne nie może być niższe niż 10 KG/cm². Następnie rurociąg poddać płukaniu i dezynfekcji. Po ułożeniu rurociągu należy dokonać zasypki piaskiem warstwą do 40 cm, a następnie ułożyć nad nim taśmę ostrzegawczo-identyfikacyjną dla ochrony przed ewentualnym uszkodzeniem rurociągu lub koniecznością ustalenia jego lokalizacji.

2.2 Przyłącze kanalizacji sanitarnej

Przyłącze kanalizacji sanitarnej zaprojektowano z rur kanałowych z nieplastifikowanego polichlorku winylu PVC-U typu S o średnicy dn=200 o złączach kielichowych, łączonych na wcisk z gumowym pierścieniem uszczelniającym. Układkę rur na dnie wykopu należy przeprowadzić na podłożu całkowicie odwodnionym i z wyprofilowanym dnem na obrębie kąta 90°. Podłoże winno być wykonane z zagęszczonego piasku grubości 20 cm (bez kamieni i grud). Ułożony odcinek rury wymaga zastabilizowania przez wykonanie obsypki ochronnej z piasku sięgającej 30 cm powyżej powierzchni rury. Obsypka winna być odpowiednio zagęszczona i wolna od kamieni mogących wywierać na rurę naciski miejscowe.

Studnię rewizyjną na terenie posesji projektuje się tworzywową Firmy WAVIN przelotową o średnicy rury trzonowej 425 mm, z rur przelotowych ϕ 200, z włączem żeliwnym do rury teleskopowej 40 T.

Projektowane przyłącze kanalizacji sanitarnej należy włączyć do studzienki kanalizacyjnej w drodze- działka o nr ewid. 64/53. W miejscach przejść z rurami PVC-U przez ściany betonowe studni należy stosować szczelne przejścia tulejowe.

3. Roboty ziemne

Roboty ziemne wykonywać mechanicznie a w miejscach zbliżeń i kolizji z istniejącym uzbrojeniem ręcznie i pod nadzorem służb eksploatujących dane uzbrojenie (przed zasypaniem zgłosić do odbioru).

Wykop dla potrzeb budowy projektuje się wąskoprzestrzenny o ścianach pionowych odeskowanych obustronnie.

Rurociągi do wysokości 30 cm ponad wierzch rury zasypać warstwą ochronną z piasku z zagęszczeniem. Zasypkę wykopu powyżej warstwy ochronnej w drodze nieutwardzonej można zasypać gruntem rodzimym, warstwami z jednoczesnym zagęszczeniem i rozbiórką odeskowań i rozpór ścian wykopu. Zasypkę wykopu w drodze nieutwardzonej należy zagęścić do wskaźnika zagęszczenia min. $I_s > 0,97$.

Przy mechanicznym wykonywaniu wykopów ostatnia warstwa (0,20 m) powinna być usunięta ręcznie. W przypadku natrafienia na warstwę torfu, należy ją wybrać aż do gruntu stałego, a przestrzeń do poziomu projektowanego dna wykopu zasypać piaskiem.

Należy przewidzieć przykrycia wykopów pomostami tam gdzie będzie to konieczne - przy wejściach do posesji, dla przejścia pieszych. Wykop powinien być zabezpieczony barierką o wysokości 1,2 m, a w nocy oświetlony.

W przypadku występowania wód gruntowych na głębokości posadowienia rurociągów nastąpi konieczność odwodnienia wykopów pompami spalinowymi.

Niezbędne jest wtedy obniżenie poziomu zwierciadła wody w wykopie o co najmniej 50 cm poniżej dna wykopu. Ponadto wykop powinien być zabezpieczony przed dopływem wód deszczowych.

Prace prowadzić zgodnie z ogólnymi warunkami bezpieczeństwa i higieny pracy obowiązującymi przy robotach ziemnych i obsłudze sprzętu mechanicznego.

Zasypanie wykopów należy wykonać po przeprowadzonej próbie na szczelność przewodów.

4. Zabezpieczenie ruchu

Miejsce wykonywania robót ziemnych i montażowych należy zabezpieczyć zgodnie z obowiązującymi przepisami poprzez odpowiednie oznakowanie, ustawienie barier i oświetlenie w nocy.

5. Podłączenie do istniejącej sieci

Roboty przy wykonywaniu podłączenia do istniejącej sieci należy prowadzić pod nadzorem jej właściciela.

Podłączenie wybudowanego wodociągu należy wykonać po uzyskaniu pozytywnej próby szczelności.

Przed przystąpieniem do robót należy powiadomić właściciela sieci wodociągowej oraz przygotować odpowiednie materiały i sprzęt tak, aby czas wyłączenia wodociągu był jak najkrótszy.

6. Obszar oddziaływania inwestycji

Obszar oddziaływania inwestycji zamyka się w obrębie działek 64/67 i 64/53 w m. Maszewo Duże, Gm Stara Biała.

7. Warunki odbioru robót

Roboty montażowe w czasie ich wykonywania podlegają kontroli inspektorskiej. W trakcie wykonywania robót dokonywane są odbiory częściowe tzw. robót zanikowych. Do odbioru końcowego należy przestawić: inwentaryzację geodezyjną, protokoły robót zanikowych, dokumentację powykonawczą.

UWAGA:

Roboty budowlano-montażowe prowadzić zgodnie z:

1. Warunkami technicznymi wykonania i odbioru robót budowlano-montażowych cz. II. Instalacje sanitarne i przemysłowe.
2. Warunkami technicznymi wykonania i odbioru rurociągów z tworzyw sztucznych. Warszawa 1994 r.
3. Warunkami technicznymi wykonania i odbioru sieci wodociągowych- zeszyt 3 Wymagania techniczne COBRI INSTAL,
4. Instrukcjami producentów i przepisami ze szczególnym uwzględnieniem przepisów BHP.

 EKTANT

inż. Elżbieta Bożucka
dot. wyk. 112/82, proj. 188/95

Urząd Gminy Stara Biała

Biała 68, 09-411 Biała, powiat płocki, woj. mazowieckie

tel.: (024) 366-87-10, fax: (024) 365-61-65, e-mail: gmina@starabiala.pl, www.starabiala.pl

Biała, dn. 2009-04-27

RGK.IG.7034 -22/09

W odpowiedzi na Pana wniosek poniżej podaję:

Warunki techniczne

projektowania przyłączy kanalizacyjnych do działek nr 64/58, 64/61, 64/64, 64/65, 64/67, 64/70, 64/62, 64/66, 64/69, 64/71, 64/72 w **Maszewie Dużym**.

1. W drodze gminnej dz. nr 64/53 znajduje się kanalizacja sanitarna \varnothing 300 natomiast w drodze dz. nr 64/68 kanalizacja sanitarna \varnothing 200.
Do studni rewizyjnych na tych kanałach można włączyć projektowane przyłącza, stosując wlot kaskadowy.
Na przyłącza należy stosować rury kanalizacyjne \varnothing 200 i zakończyć je studnią typ TEGRA - WAWIN 425 na działce zlokalizowaną w odległości 1,5 m od granicy.
2. Warunki techniczne ważne są do dnia **27.04.2011 r.**

WÓJT
Włodzisław Wawrzyński

ZA ZGODNOŚĆ
Z ORYGINAŁEM

PROJEKTANT

Elżbieta Braucka
inż. Elżbieta Braucka

Otrzymują:

1. adresat
2. a.a

Sprawę prowadzi: A. Korycki, tel. (024) 366-87-25

Urząd Gminy Stara Biąła

Biała 68, 09-411 Biała, powiat płocki, woj. mazowieckie

tel.: (024) 366-87-10, fax: (024) 365-61-65, e-mail: gmina@starabiala.pl, www.starabiala.pl

Biała, dn. 2009-04-27

RGK.IG.7033-1 -41/09

W odpowiedzi na Pana wniosek poniżej podaję:

Warunki techniczne

projektowania sieci wodociągowej dla zaopatrzenia w wodę działek 64/58, 64/61, 64/64, 64/65, 64/67, 64/70 w Maszewie Dużym.

1. W drodze gminnej dz. nr 64/68 znajduje się wodociąg PCW-160 od którego należy projektować odgałęzienie w drogę 64/13, 65/46, 64/53.
Wodociąg należy projektować z rur PE-110/PN-10 i zakończyć na wysokości działki nr 64/49 hydrantem p.poż. \varnothing 80.
Włączenie w rurociąg PCW-160 poprzez wbudowanie trójnika z zasuwą HAWLE.
Dla potrzeb przyszłej rozbudowy sieci na wysokości drogi 65/3 i 64/24 pozostawić trójniki kołnierzone \varnothing 100.
2. W przypadku projektowania przyłączy wodociągowych do działek nr 64/62, 64/66, 64/69, 64/71, 64/72, należy włączyć je w rurociąg PCW-160 w drodze 64/8, natomiast pozostałe w projektowany wodociąg PE-110.
Włączenie przyłącza w wodociąg za pomocą nawiertaki z odcięciem przyłącza zasuwą AKWA, AVK, HAWLE.
Na przyłączy należy stosować przewód PE-40/Pn-10 i zakończyć typowym zestawem wodomierzowym \varnothing 20 w budynku
3. Warunki techniczne ważne są do dnia 27. 04. 2011 r.

WÓJT
Sławomir Wawrzyniak
ZA ZGODNOŚĆ
Z ORYGINAŁEM

PROJEKTANT

inż. Elżbieta Rogucka
upr. wyk. 112.82, prój. 188/95

Otrzymują:

1. adresat
2. a.a

Sprawę prowadzi: A. Korycki, tel. (024) 366-87-25

Konto bankowe: BS Stara Biąła 37 9038 0004 0000 0013 2000 0010

NIP 774-22-93-426 · REGON 000550568

Uwagi i zalecenia:

1. Przypomina się wykonawcy o obowiązku ochrony punktów osnowy geodezyjnej art.15 i 48 ustawy z dnia 17.05.1989 roku Prawo geodezyjne i kartograficzne (tj. Dz. U. Nr 240 z 2005 r. poz. 2027 z późniejszymi zmianami).
2. Przypomina się inwestorowi, że sieć uzbrojenia terenu podlega inwentaryzacji i ewidencji. Po zrealizowaniu projektu przeprowadza się inwentaryzację art. 27 ustawy z dnia 17.05.1989 roku Prawo geodezyjne i kartograficzne (tj. Dz. U. Nr 240 z 2005 r. poz. 2027 z późniejszymi zmianami) oraz & 14 pkt.1 Rozporządzenia Ministra Rozwoju Regionalnego i Budownictwa z dnia 05.04.2001 roku w sprawie geodezyjnej ewidencji sieci uzbrojenia terenu oraz zespołów uzgadniania dokumentacji projektowej (tj. Dz. U. Nr 38 poz. 455).
3. W przypadku konieczności wycinki drzew uzyskać zgodę właściwych służb.
4. Uzyskać warunki techniczne na sposób zabezpieczenia istniejącej sieci gazowej w miejscach zbliżeń i skrzyżowań w MOSD-RDG Płock ul. Łukasiewicza 19.
5. Uzyskać warunki techniczne na sposób zabezpieczenia istniejącej sieci telefonicznej w miejscach zbliżeń i skrzyżowań w Petrotel Płock ul. Chemików 7.
6. Uzgodnienie zachowuje ważność przez okres 3 lat od dnia wydania opinii w sprawie uzgodnienia usytuowania projektowanych sieci uzbrojenia terenu - zgodnie z § 13 pkt 1 Rozporządzenia Ministra Rozwoju Regionalnego i Budownictwa z dnia 05.04.2001 roku w sprawie geodezyjnej ewidencji sieci uzbrojenia terenu oraz zespołów uzgadniania dokumentacji projektowej (tj. Dz. U. Nr 38 poz. 455).
7. Uzgodnienie traci ważność w przypadku, gdy inwestor albo organy administracji architektoniczno budowlanej lub nadzoru budowlanego powiadomią zespół o utracie ważności, zmianie lub uchyleniu decyzji o warunkach zabudowy i zagospodarowania terenu, zatwierdzeniu projektu budowlanego oraz pozwoleniu na budowę - zgodnie z § 13 pkt 2 w/w rozporządzenia.

ZUP. STAROSTY

inż. Leszek Majewski
PRZEWODNICZĄCY
ZESPOŁU UZGADNIANIA
DOKUMENTACJI PROJEKTOWEJZA ZGODNOŚĆ
Z ORYGINAŁEM

PROJEKTANT

inż. Elżbieta Rogucka
upr wyk 112/82, proj. 188/95

USŁUGI GEODEZYJNE
 Jakub Opala
 ul. Głodzka 6
 09-402 Płock, Reg. 610195431
 NIP 774-115-99-67 tel. 262-78-40

MAPA DO CELÓW PROJEKTOWYCH

Skala 1: 1000 frag. ark 251.444.183

MASZEWO DUŻE gm. Stara Biała

LEGENDA:

- Projektowane budynki mieszkalne
- φ110 Projektowana sieć wodociągowa
- φ40 Projektowane przyłącze wodociągowe
- Projektowane przyłącze kanalizacji sanitarnej

Projektant: inż. E. Bogucka
 upr. Nr 188/95

inż. Elżbieta Bogucka
 upr. wyk. 142/82, proj. 188/95

Kazimierz Zaminzki
 inż. i mgr. inż.
 upr. i wydz. w.
 projekcji

PROJEKTANT

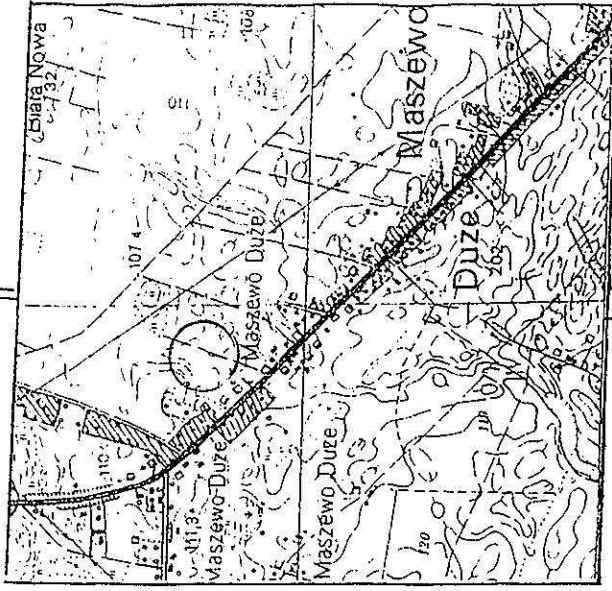
05.06.2009

Uzgodnienie

W sprawie wytyczenia i wykonania przyłączy wodociągowych i kanalizacyjnych do budynku mieszkalnego nr 110 w miejscowości Maszewo Duże gm. Stara Biała. Projektant: inż. E. Bogucka, upr. Nr 188/95. Wykonawca: inż. Kazimierz Zaminzki, upr. i wydz. w. projekcji.

Uzgodnienie

W sprawie wytyczenia i wykonania przyłączy wodociągowych i kanalizacyjnych do budynku mieszkalnego nr 110 w miejscowości Maszewo Duże gm. Stara Biała. Projektant: inż. E. Bogucka, upr. Nr 188/95. Wykonawca: inż. Kazimierz Zaminzki, upr. i wydz. w. projekcji.



SZKIC
 SKALA 1: 25000
 ORIENTACJI

Mazowiecka Spółka Gazownictwa z o.o.
 w Warszawie
 Oddział Zakład Gazowniczy Ciechanów
 Rejon Dystryktu Gazu Płock
 ul. Łukasiewicza 19, 09-400 Płock
 tel. 024 266 44 42 fax 024 262 40 08
 NIP 527-23-26-936
 KRS 0000147419 REGON 017195708-00094

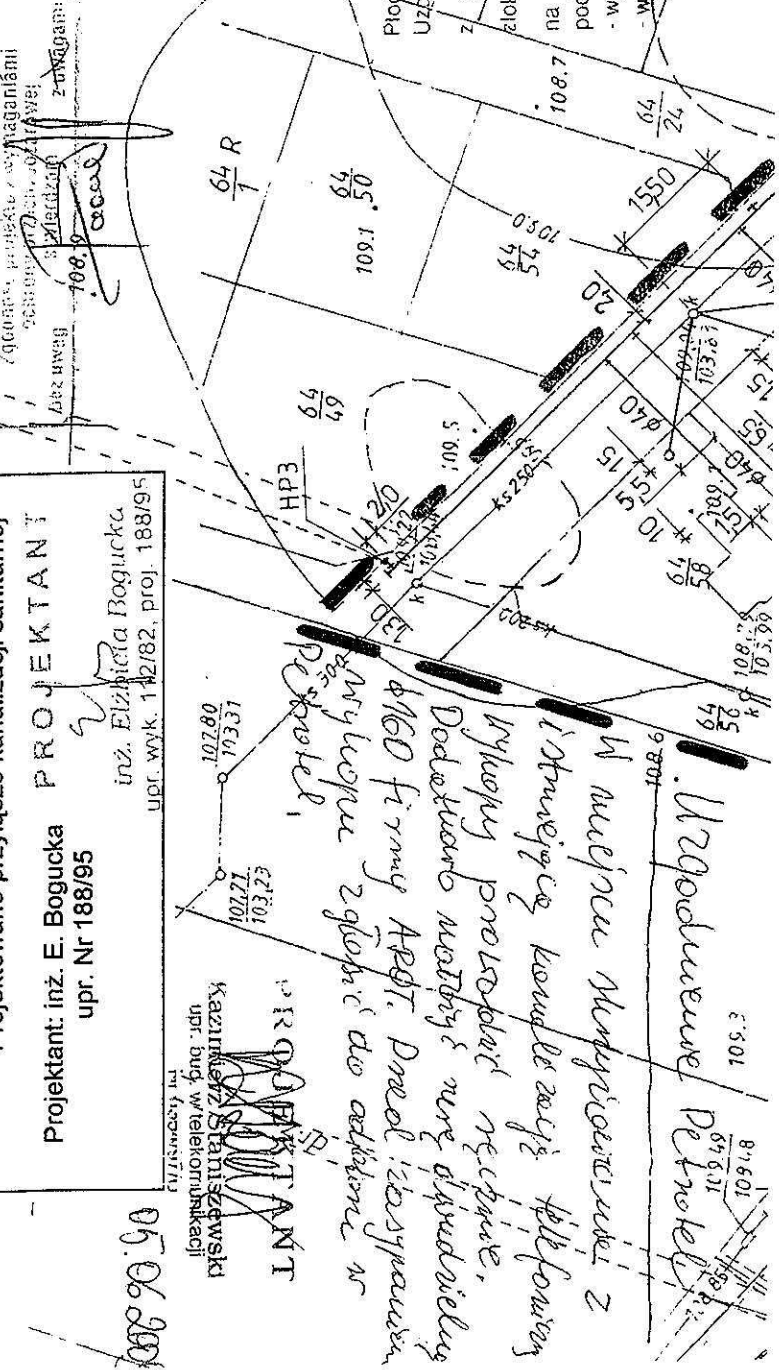
Płock, dn. 05.06.2009 r. Nr 110/2009
 Uzgodnienie techniczne skrzyżowania sieci gazowej z projektowaną i zlokalizowaną na sekcji mapy zasadniczej nr 108.7/64/47 pod warunkiem, że:
 - wykonawcą robót będącymi uzgadnianymi jest firma wykonawcza zleci nadzór przy prowadzeniu robót

Z-CIA KIEROWNIK
 Rejon Dystryktu Gazu Płock
 inż. Kazimierz Zaminzki

Geodeta Uprawniony
 Jakub Opala
 Nr upr. MGPI B/2554
 00-402 Płock, ul. Głodzka 6

03.06.2009

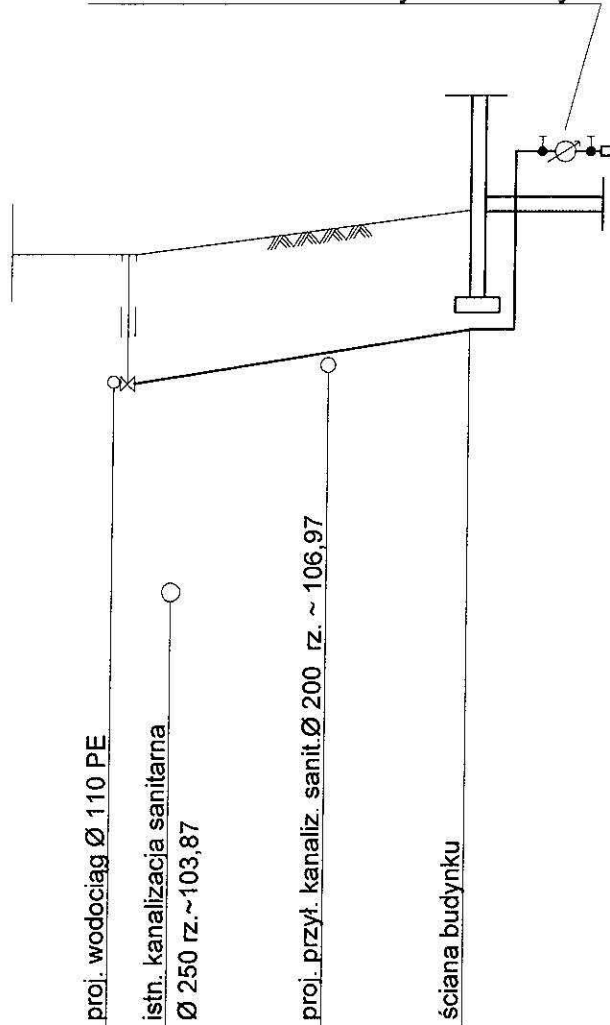
PRZECIOWANIE DO SPRAW ZABEZPIECZEN PRZECIWOPOŻAROWYCH
 inż. Andrzej Górecki
 ul. Kłosa 1, 09-400 Płock
 NIP 527-23-26-936
 KRS 0000147419 REGON 017195708-00094



wodomierz Ø 20

w zestawie typu kompakt

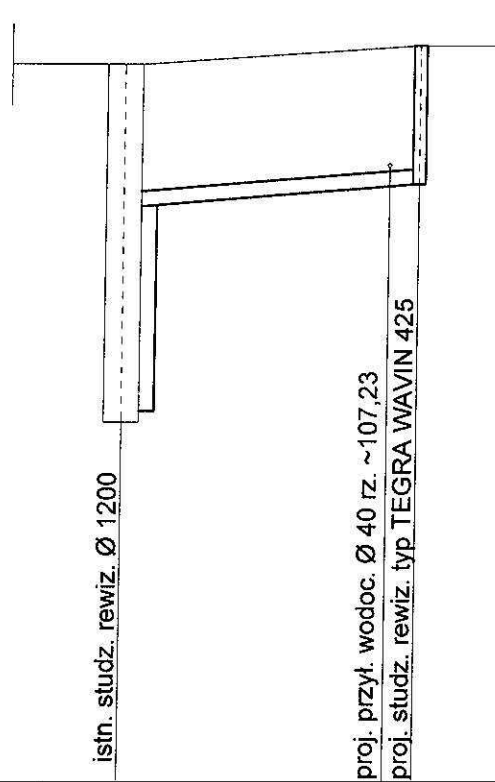
wraz z zaworem antyskażeniowym



P.P. 98,00 m n.p.m.

Rzędna terenu	108,51			
Rzędna osi rurociagu	106,80		107,23	107,50
Spadek		2,9 %		
Materiał			Ø 40 PE	
Zagłębienie	1,71			1,60
Odległości	0,00	4,00	15,00	24,00

Temat	PBW przyłącza wodociagowego i kanalizacji sanitarnej do posesji na działce nr ewid. 64/67 w m. Maszewo Duże, Gm. Stara Biała		
Rysunek	Profil podłużny przyłącza wodociagowego	DATA 05.2009	SKALA 1:100/500
Opracowała	inż. Elżbieta Bogucka upr. 188/95	ASYSTENT mgr inż. Jacek Bogucki	NR RYSUNKU
Podpis			2



P.P. 99,00 m n.p.m.

Rzędna terenu	108.60		
Rzędna dna kanału	103.81 106.70		106.97 107.00
Spadek		1,5 %	
Materiał		Ø200PVCtypS	
Zagłębienie	4.79 1.90		1.85
Odległości	0.00		18.00 20.00

S

Temat	PBW przyłącza wodociągowego i kanalizacji sanitarnej do posesji na działce nr ewid. 64/67 w m. Maszewo Duże, Gm. Stara Biała		
Rysunek	Profil podłużny przyłącza kanalizacji sanitarnej	DATA 05.2009	SKALA 1:100/500
Opracowała	inż. Elżbieta Bogucka upr. 188/95	ASYSTENT mgr inż. Jacek Bogucki	NR RYSUNKU
Podpis			3