

ZADANIE ULICA B, PRUSA W MASZEWIE DUŻYM
Maszewo Duże, działki Nr Ew. 78, 228, 80/2

OPRACOWANIE PROJEKT BUDOWLANO – WYKONAWCZY:
KANALIZACJI DESZCZOWEJ

INWESTOR GMINA STARA BIAŁA
Biała, ul. Jana Kazimierza 1

STAROSTWO POWIATOWE W PŁOCKU
Wydział Architektury
i Budownictwa
09-400 Płock, ul. Bielski 17

ZALĄCZNIK DO LICZBY
Nr 128/11 z dn. 13.09.2011
Znak AB11 6740.818.2011

ZAWARTOŚĆ

Część opisowa

Strona tytułowa	str.	1
Oświadczenie sprawdzającego	str.	2
Zaświadczenie MOiB sprawdzającego	str.	3
Uprawnienia sprawdzającego	str.	4
Oświadczenie projektanta	str.	5
Zaświadczenie MOiB projektanta	str.	6
Uprawnienia projektanta	str.	7
Opis techniczny	str.	8 ÷ 9
Obliczenia	str.	10
Warunki techniczne	str.	11
Pismo MZDW	str.	12 i 13
Informacja dotycząca bezpieczeństwa i Ochrony zdrowia	str.	16 ÷ 17

Uzgodnienia

Protokół ZUDP	str.	14 i 15
Uzgodnienie ZUDP	rys nr	1
Uzgodnienie z Gminą		

Część graficzna

Plan zagospodarowania terenu	rys nr	1
Profil trasy kanału deszczowego	rys nr	2
System Vertical IT	rys nr	3
Plan otworów w studniach	rys nr	4

JEDNOSTKA
PROJEKTOWA

Usługi Projektowo – Inwestycyjne Piotr Malinowski
Płock ul. Zubrzyckiego 30

Piotr Malinowski
mgr inż. instal. sanit.
upr. bud. 39/76

PROJEKTANT

mgr inż. Piotr Malinowski – instalacje sanitarne upr. bud. Nr 39/76

SPRAWDZAJĄCY

mgr inż. Dorota Raźniewska – instalacje sanitarne upr. bud. Nr 75/91

Lipiec 2011 r.

mgr inż. Dorota Raźniewska
mgr inż. instal. sanit.
upr. bud. 75/91
ul. 11-0000 - wzmkt. ul. 16, 11-0000

Dorota Raźniewska
 (imię i nazwisko)
09-410 Płock
 (kod pocztowy) (miejscowość)
Mazura 31
 (ulica)
(024) 266 78 88
 (telefon kontaktowy)

Płock, dnia 2011-07-14
 (data)

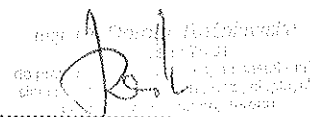
OŚWIADCZENIE

W świetle art. 20 ust. 4 ustawy z dnia 7 lipca 1994 roku – Prawo budowlane (Dz. U. Nr 207, poz. 2016 z 2003r. z p. zm.), składam niniejsze oświadczenie, jako projektant* / sprawdzający* projektu budowlanego inwestycji pod nazwą: „*Ulica B. Prusa w Maszewie Dużym*” – *Kanalizacja deszczowa*

zlokalizowanej w miejscowości: *Maszewo Duże*
 przy ulicy: *B. Prusa*
 na działce (działkach)* o nr *78, 228, 80/2*
 ewidencyjnym gruntu:

o sporządzeniu projektu budowlanego, zgodnie z obowiązującymi przepisami, w tym techniczno – budowlanymi, przeciwpożarowymi, BHP, sanitarnymi i Polskimi Normami oraz zasadami wiedzy technicznej. Projekt budowlany został zaprojektowany* / sprawdzony* na podstawie posiadanych uprawnień budowlanych w specjalności: *Instalacje sanitarne*

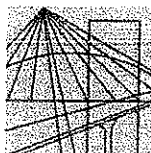
Do przedmiotowego projektu budowlanego została, zgodnie z art. 20 ust. 1 pkt 1b, sporządzona informacja dotycząca bezpieczeństwa i ochrony zdrowia ze względu na specyfikę projektowanego obiektu budowlanego, uwzględnia **w planie bezpieczeństwa i ochrony zdrowia** zgodnie z art. 21a ust. 1 ustawy – Prawo Budowlane (Dz. u. Nr 207, poz. 2016 z 2003r. z p. zm.) spełniająca wymagania „Rozporządzenia w sprawie informacji dotyczącej bezpieczeństwa i ochrony zdrowia oraz planu bezpieczeństwa i ochrony zdrowia” Ministra Infrastruktury z dnia 23 czerwca 2003 roku (Dz. u. Nr 120, poz. 1126 z 2003 roku).



(pieczęć i podpis)

Oświadczenie załączam do wniosku z dnia:

* niepotrzebne skreślić



MAZOWIECKA
OKRĘGOWA
I Z B A
INŻYNIERÓW
BUDOWNICTWA

Warszawa, 16 grudnia 2010

Zaświadczenie

Pani DOROTA RAŻNIEWSKA

miejsce zamieszkania:

ul. WŁADYSŁAWA MAZURA 31

09-403 PŁOCK

jest członkiem Mazowieckiej Okręgowej Izby Inżynierów Budownictwa

o numerze ewidencyjnym: *MAZ/IS/6565/01*

i posiada wymagane ubezpieczenie od odpowiedzialności cywilnej.

Niniejsze zaświadczenie jest ważne

od dnia: *1 stycznia 2011 r.* do dnia: *31 grudnia 2011 r.*

MAZOWIECKA OKRĘGOWA IZBA
INŻYNIERÓW BUDOWNICTWA
Z s.c. PRZEWODNICZĄCEGO

mgr inż. Jerzy Kotowski

Za zgodność z oryginałem

Piotr Malinowski

Nr ewid. 75/91**STWIERDZENIE PRZYGOTOWANIA ZAWODOWEGO**

Na podstawie § 2 ust. 1, pkt. 1 i § 10 ust. 1 pkt 4 lit. a, b rozporządzenia Ministra Gospodarki Terenowej i Ochrony Środowiska z dnia 20 lutego 1975 r. w sprawie samodzielnych funkcji technicznych w budownictwie (Dz. U. Nr 8 poz. 46 — z późniejszymi zmianami)

DOROTA RAŻNIEWSKA

magister inżynier inżynierii środowiska
urodzony(a) dnia 8 maja 1957 r. we Włocławku

otrzymuje

stwierdzenie przygotowania zawodowego do wykonywania samodzielnej funkcji projektanta w specjalności instalacyjno-inżynieryjnej w zakresie sieci i instalacji sanitarnych, upoważniające do:

- 1/ sporządzania projektów sieci i instalacji wodociągowych, kanalizacyjnych, gazowych, ciepłych uzbrojenia terenu i klimatyzacyjno-wentylacyjnych.-

Za zgodność z inacem
Piotr M. Lindowski

Piotr Malinowski

 (imię i nazwisko)
09-410

 (kod pocztowy) *Płock*

 (miejscowość)
Zubrzyckiego 30

 (ulica)
(024) 269 69 39

 (telefon kontaktowy)

Płock, dnia 2011-07-12

 (data)

OŚWIADCZENIE

W świetle art. 20 ust. 4 ustawy z dnia 7 lipca 1994 roku – Prawo budowlane (Dz. U. Nr 207, poz. 2016 z 2003r. z p. zm.), składam niniejsze oświadczenie, jako projektant* / sprawdzający* projektu budowlanego inwestycji pod nazwą: „*Ulica B. Prusa w Maszewie Dużym*” – *Kanalizacja deszczowa*

zlokalizowanej w miejscowości: *Maszewo Duże*
 przy ulicy: *B. Prusa*
 na działce (działkach)* o nr *78, 228, 80/2*
 ewidencyjnym gruntu:

o sporządzeniu projektu budowlanego, zgodnie z obowiązującymi przepisami, w tym techniczno – budowlanymi, przeciwpożarowymi, BHP, sanitarnymi i Polskimi Normami oraz zasadami wiedzy technicznej. Projekt budowlany został zaprojektowany* / sprawdzony* na podstawie posiadanych uprawnień budowlanych w specjalności:*Instalacje sanitarne*

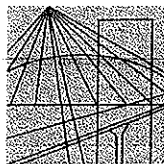
Do przedmiotowego projektu budowlanego została, zgodnie z art. 20 ust. 1 pkt 1b, sporządzona informacja dotycząca bezpieczeństwa i ochrony zdrowia ze względu na specyfikę projektowanego obiektu budowlanego, uwzględnia **w planie bezpieczeństwa i ochrony zdrowia** zgodnie z art. 21a ust. 1 ustawy – Prawo Budowlane (Dz. u. Nr 207, poz. 2016 z 2003r. z p. zm.) spełniająca wymagania „Rozporządzenia w sprawie informacji dotyczącej bezpieczeństwa i ochrony zdrowia oraz planu bezpieczeństwa i ochrony zdrowia” Ministra Infrastruktury z dnia 23 czerwca 2003 roku (Dz. u. Nr 120, poz. 1126 z 2003 roku).

Piotr Malinowski
 mgr inż. Inst. sanit.
 upr. bud. 129/16

.....
 (pieczęć i podpis)

Oświadczenie załączam do wniosku z dnia:

* niepotrzebne skreślić



MAZOWIECKA
OKRĘGOWA
I Z B A
INŻYNIERÓW
BUDOWNICTWA

Warszawa, 7 czerwca 2011

Zaświadczenie

Pan PIOTR MALINOWSKI

miejsce zamieszkania:

ZUBRZYCKIEGO 30
09-403 PŁOCK

jest członkiem Mazowieckiej Okręgowej Izby Inżynierów Budownictwa

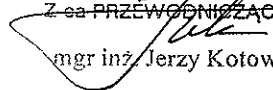
o numerze ewidencyjnym: MAZ/IS/3345/01

i posiada wymagane ubezpieczenie od odpowiedzialności cywilnej.

Niniejsze zaświadczenie jest ważne

od dnia: 1 lipca 2011 r. do dnia: 31 grudnia 2011 r.

MAZOWIECKA OKRĘGOWA IZBA
INŻYNIERÓW BUDOWNICTWA
Z SA PRZEWODNICZĄCEGO


mgr inż. Jerzy Kotowski

Za zgodność z oryginałem
Piotr Malinowski

Biuro: ul. 1 Sierpnia 36B, 02-134 Warszawa, tel. 22 868 35 35, 22 868 35 81, 22 868 35 82, fax 22 868 35 49, www.maz.pilb.org.pl, e-mail: biuro@maz.pilb.org.pl
NIP 525-22-58-203, Dział Członkowski: tel. 22 878 04 11, 22 826 11 05, fax 22 300 99 00, Dział Szkoleń: tel. 22 828 34 10, 22 868 35 50
Komisja Kwalifikacyjna: tel. 22 878 04 03, 22 878 04 04, fax 22 826 28 67 w. 153

Urząd Wojewódzki w Płocku
Wydział Gospodarki Terenowej
i Ochrony Środowiska
ul. Kolegialna 15, 09-402 Płock

Płock, dnia 14 kwietnia 1976r.

Nr ewid. 39/76

STWIERDZENIE PRZYGOTOWANIA ZAWODOWEGO

Na podstawie § 13 ust.1 pkt 4 lit. a,b, § 5 ust.1, § 7 rozporządzenia Ministra Gospodarki Terenowej i Ochrony Środowiska z dnia 20 lutego 1975 r. w sprawie samodzielnych funkcji technicznych w budownictwie / Dz.U. Nr 8, poz. 46 /

Obywatel PIOTR STANISŁAW MALINOWSKI
magister inżynier urządzeń sanitarnych
urodzony dnia 10 kwietnia 1938 r. w Płocku.

o t r z y m u j e

stwierdzenie przygotowania zawodowego do wykonywania samodzielnej funkcji projektanta oraz kierownika budowy i robót w specjalności instalacyjno - inżynieryjnej w zakresie sieci i instalacji sanitarnych upoważniające do :

- 1/ sporządzania projektów sieci wodociagowych, kanalizacyjnych, ciepłych uzbrojenia terenu oraz instalacji sanitarnych,
- 2/ kierowania, nadzorowania i kontrolowania budowy i robót, kierowania i kontrolowania wytwarzania konstrukcyjnych elementów sieci i instalacji oraz oceniania i badania stanu technicznego w zakresie sieci wodociagowych, kanalizacyjnych, ciepłych uzbrojenia terenu i instalacji sanitarnych.



Z up. Wojewody
mgr inż. arch. Leszek Zaremba
Dyrektor Wydziału

Za zgodność z oryginałem
Piotr Malinowski

Opis techniczny

STAROSTWO POWIATOWE w PŁOCKU
Wydział Architektury
i Inżynierstwa
ul. Bielska 59

do projektu budowlano - wykonawczego kanalizacji deszczowej zadania „Ulica B. Prusa w Maszewie Dużym”, dla Urzędu Gminy Stara Biała

1. Podstawa opracowania

- Projekt budowlano – wykonawczy drogowy
- Warunki techniczne U. G. Stara Biała
- Opinia Nr GGN-III.6630.598.2011.EP z dnia 2011.07.20

2. Zakres opracowania

Niniejsza dokumentacja obejmuje swoim zakresem projekt

Kanalizacji deszczowej z rur PVC-U SN8 ϕ 250 mm długości 144,1 m
 ϕ 160 mm długości 24,5 m ^{10,35}

3. Rozwiązania techniczne

3.1. Kanalizacja deszczowa

Odprowadzenie wód opadowych z projektowanej ulicy B. Prusa z uwagi na konfigurację terenu oraz głębokość posadowienia kanału w ul. Lipnowskiej wymaga zaprojektowania kanału deszczowego włączonego do istniejącego kanału w ulicy Lipnowskiej oraz punktowego układu retencyjno-rozsączającego z dwu pojedynczych rur Vertical-IT Lotników. Jako odbiorniki wód zaprojektowano wpusty uliczne żeliwne kołnierzowe z zawiasem D400, zamontowane na podstawie betonowej pod wpust zamontowane na pierścieniu odciążającym studzienki osadnikowej z osadnikiem głębokości 0,5 m, z rury betonowej ϕ 500. Zaprojektowano wyposażenie wpustu w wiaderko osadnikowe typ C3. Połączenie studzienki z kanałem deszczowym za pomocą przejścia szczelnego zgodnego z normą PN/EN 1917. Włączenie wpustów do kanału zaprojektowano poprzez studnie kanalizacyjnej z kręgów żelbetonowych ϕ 1200 mm. Kanały wykonać z rur PVC-U SN8 łączonych na uszczelki i układać na podsypce piaskowej grubości 10 cm. Włączenie kanałów do studni wykonać za pomocą przejść szczelnych z uszczelką gumową wg PN/EN 1917. Przed zasypaniem przewodu ułożonego w ziemi należy sprawdzić osiowość przewodu, zgodność spadków z projektem i przeprowadzić próby szczelności. Po sprawdzeniu prawidłowości ułożenia przewodów należy zasypać do wysokości uniemożliwiającej spłynięcie ich po ewentualnym zalaniu wykopu. Zasypywanie przewodów należy rozpocząć od równomiernego obsypania rur z boków, z dokładnym ubiciem ziemi warstwami 0,1 do 0,15 m. Ubić ręcznie za pomocą ubijaka o masie 15 kg. Do zasyпки używać gruntów sypkich mało spoistych, bez kamieni.

Studzienkę wykonać z prefabrykowanych elementów żelbetonowych. Element denny monolityczny krąg wraz z dnem z nawierconymi otworami do osadzenia króćców połączeniowych z zamontowanymi przejściami szczelnymi. Studnie budować na dnach wzmocnionym warstwą żwiru grubości około 10 cm. W dnie studzienek wyrobić kinety zgodnie z przekrojami i kierunkiem zbiegających się kanałów. Studzienki wyposażyć w żeliwne stopnie włazowe ułożone mijankowo w dwóch rzędach odległych od siebie o 0,3 m między osiami, odległość między stopniami w rzędzie 0,3 m. W czasie wykonania studni należy zamontować stopnie żeliwne. Studnię przykryć płytą żelbetową z otworem pod właz żeliwny D400 z zamknięciem montować na pokrywie ustawionej bezpośrednio na kręgu górnym studni. Regulację wysokości przeprowadzać w zakresie $0 \div 30$ cm na podmurówce pod właz z pierścieni żelbetonowych. Zamknięcie stanowi właz żeliwny typ D400 z zamknięciem. Połączenia elementów na uszczelki gumowe Styki kręgów zatarte na gładko z obu stron.

Zastosowane materiały i urządzenia muszą spełniać wymagania dopuszczenia do stosowania w Polsce, oraz posiadać aprobatę techniczną.

4. Roboty ziemne

Wykopy pod kanały wykonać mechanicznie, a w miejscach skrzyżowań z istniejącym uzbrojeniem ręcznie z zachowaniem uwagi i ostrożności. Odsłonięte w wykopach uzbrojenie zabezpieczyć przed zniszczeniem, uwzględniając warunki jednostek eksploatujących sieci.

Wszelkie prace w miejscach skrzyżowań z istniejącą kanalizacją kablową i kablami telefonicznymi oraz z kablami elektroenergetycznymi średniego i niskiego napięcia prowadzić pod bezpośrednim nadzorem odpowiednio: Telekomunikacji Polskiej S.A., Petrotel, Twoja Energia natomiast przy skrzyżowaniach z gazem pod nadzorem MSG Rozdzielnia Płock. Istniejące rurociągi, kable i kanalizację kablową po odkopaniu zabezpieczyć rurą Arota i podwieszając ją na belkach drewnianych. Istniejące kable telefoniczne i elektroenergetyczne oraz gazociąg zabezpieczyć rurą dwudzielną Arot. W przypadku kolizji przewodu przyłącza wodociągowego przebudować przyłącza wodociągowe układając je pod kanałem.

Zaprojektowano wykopy wąsko przestrzenne zabezpieczone wypraskami lub z odeskowaniem i zastosowaniem rozpór. Dno wykopu powinno być równe i wykonane ze spadkiem projektowanym dla rurociągu. Podłoże naturalne wymaga nienaruszonego spodu wykonania wykopu. Przy naruszeniu gruntu rodzimego należy wykonać podłoże piaskowe. W przypadku wystąpienia w wykopie gruntu nienośnego należy go usunąć i wykonać podłoże piaskowe. W przypadku wystąpienia wody gruntowej pompować ją do kanalizacji deszczowej po uprzednim zebraniu w studziencie w dnie wykopu.

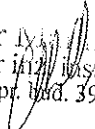
Dno wykopu dokładnie oczyścić z kamieni i korzeni i elementów o ostrych krawędziach. Wykopy na całej głębokości pod projektowaną i istniejącą jezdnią oraz parkingami zasypać piaskiem, pod terenami zielonymi ponad obsypką piaskową kanału zasypać gruntem rodzimym. Zasyrkę do wysokości 50 cm. nad wierzeh rury zagęszczając ręcznie, od wysokości 0,5 m. nad rurociągiem zagęszczać mechanicznie. Zасыpywać wykopy z zagęszczeniem do wskaźnika minimum $I_s = 98\%$.

5. Powierzchnie odwadnianej ulicy

Nawierzchnia jezdni	-	834,0 m ²
Chodniki i opaski	-	8,8 m ²
Wjazdy na posesje	-	60,0 m ²
Razem powierzchnie utwardzone	-	902,8 m ²

6. Uwagi ogólne

Roboty wykonać zgodnie z warunkami producentów urządzeń i warunkami technicznymi wykonania i odbioru robót budowlano-montażowych instalacje sanitarne i przemysłowe. Przed rozpoczęciem robót powiadomić zainteresowane strony o terminie rozpoczęcia robót celem udziału przedstawiciela w rozpoczęciu i prowadzeniu i odbiorze robót. Istniejący teren poza pasem drogowym ul. B. Prusa doprowadzić do stanu istniejącego.

Piotr  WSK.
mgr inż. sanit.
upr. bud. 39/76

mgr inż. Dorota  Radziwiłło
mgr inż. sanit.
upr. bud. 39/76

OBLICZENIE PRZEKROJU KANAŁU

STAROSTWO POWIATOWE w PŁOTKACH
Wydział Architektury
i Budownictwa
19-400 Plock, ul. Sielska 5b

1. Kanał włączony do kanału w ul. Lipnowskiej

Powierzchnia zlewni rzeczywistej - 0,023 ha

Współczynnik spływu powierzchniowego - 0,9

Powierzchnia zredukowana - 0,021 ha

Nateżenie deszczu (kanał boczny) - 77 l/s ha

Spływ do kanału

$$Q = 0,021 \times 77 = 1,6 \text{ l/s}$$

Wypełnienie kanału o spadku 3 ‰ i przekroju \emptyset 0,25 wyniesie 4 cm,

Piotr M. Młomowski
mgr inż. inst sanit.
upr. bud. 39/76

mgr inż. Piotr Młomowski
19-400 Plock, ul. Sielska 5b
tel. 24 25 10 10
e-mail: p.mlomowski@plock.pl

Urząd Gminy Stara Biała

ul. Jana Kazimierza 1, 09-411 Biała, powiat płocki, woj. mazowieckie

tel.: 24 366-87-10, fax: 24 365-61-65, e-mail: gmina@starabiala.pl, www.starabiala.pl

Biała, dn. 07-12-2010 r.

RGK.WS.7033-1-119/10

Pan
Piotr Malinowski
ul. Zubrzyckiego 30
09-410 Płock

Warunki techniczne

projektowania przyłącza kanalizacji deszczowej w ul. B. Prusa dz. nr. 78, 80/2 i 228 w miejscowości **Maszewo Duże**.

1. Kanalizację deszczową zaprojektować od początku ulicy B. Prusa w kierunku południowym do ulicy Lipnowskiej po działkach nr: 78, 78/2 i 80/2. Odpływ z projektowanej kanalizacji deszczowej włączyć po przez zaprojektowaną studnię do kanału deszczowego DN..... w ulicy lipnowskiej.
2. Warunki techniczne ważne są do dnia **07.12.2012 r.**

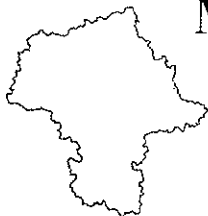
WÓJT
Sławomir Wawrzyński

Za zgodność z oryginałem
Piotr Malinowski

Otrzymują:

1. adresat
2. a.a

Sprawę prowadzi: W. Ostrowski, tel. (024) 366-87-25



Mazowiecki Zarząd Dróg Wojewódzkich w Warszawie

ul. Mazowiecka 14 00-048 Warszawa
tel. 244 90 00, fax. 244 90 13

www.mzdw.pl, e-mail dyrekcja@mzdw.pl

U-1/4427/ 824 /11/559

Warszawa, dnia 05.07.2011r.

Urząd Gminy Stara Biała ul. Jana Kazimierza 1 09-411 Biała

dot.: pisma Wójta Gminy Stara Biała znak IR.IFS.7012.2.2011 z dnia 09.06.2011r. w sprawie odprowadzenia wód opadowych z dróg osiedlonych (ul. B. Prusa, ul. Wesoła, ul. Piękna, ul. Miła) w m. Maszewo Duże.

W odpowiedzi na w/w pismo, wzięwszy pod uwagę Opinię Rejonu Drogowego Gostynin - Płock z dnia 01.07.2011r. Mazowiecki Zarząd Dróg Wojewódzkich w Warszawie akceptuje przedstawiony sposób odprowadzenia wód opadowych z dróg osiedlowych – ul. Bolesława Prusa, ul. Wesoła, ul. Piękna, ul. Miła w m. Maszewo Duże. Z uwagi, że wody opadowe z ul. B. Prusa będą odprowadzane za pośrednictwem istniejącej kanalizacji deszczowej, a z ulic Wesoła, Piękna, Miła za pośrednictwem projektowanej kanalizacji deszczowej, zlokalizowanych w pasie drogi wojewódzkiej nr 559 w m. Maszewo Duże do odbiorników, Gmina winna spełniać poniższe warunki.

- Jeżeli zajęcie pasa drogowego wpływa na ruch drogowy lub ogranicza widoczność na drodze albo powoduje wprowadzenie zmian w istniejącej organizacji ruchu pojazdów lub pieszych należy zatwierdzić projekt organizacji ruchu i zabezpieczenia miejsca robót na czas budowy w Departamencie Nieruchomości i Infrastruktury Urzędu Marszałkowskiego Województwa Mazowieckiego ul. Kłopotowskiego 5, 03-718 Warszawa. Właściciel urządzenia uzyska z Rejonu Drogowego Gostynin - Płock zezwolenie na prowadzenie robót w pasie drogowym;
- Zanieczyszczenie wód opadowych i roztopowych, wprowadzanych z obszaru zlewni ulic: Bolesława Prusa, Wesoła, Piękna, Miła do kanału deszczowego w pasie drogi wojewódzkiej nr 559 nie może przekraczać wskaźników podanych w rozporządzeniu Ministra Środowiska z dnia 24 lipca 2006r. w sprawie warunków, jakie należy spełnić przy wprowadzaniu ścieków do wód lub do ziemi oraz w sprawie substancji szczególnie szkodliwych dla środowiska wodnego (Dz.U. Nr 137 z 2006r. poz. 984 z późn. zm.);
- Zakazuje się włączania do przedmiotowego odcinka kanalizacji deszczowej dodatkowych zlewni, zwiększając tym samym ilość i natężenie przepływu wód opadowych przez kanał deszczowy, bez uzgodnienia z zarządcą drogi wojewódzkiej oraz uzyskania pozwolenia wodnoprawnego;
- Przed wykonaniem odwodnienia ul. Bolesława Prusa wymagane jest uzyskanie zgody Przedsiębiorstwa Produkcyjno – Usługowo – Handlowego MELBET: Sochacki – Umiejewski – Kącicki – spółka jawna z siedzibą w Płocku (09-400), ul. Wiadukt 1, które w roku 2010 wykonało rozbudowę drogi woj. nr 559 od km 44+600 do km 45+135,

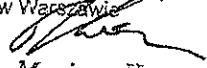
13

z uwagi na fakt, iż ten odcinek drogi woj. nr 559 do dnia 19.10.2013r. znajduje się w okresie rękojmi.

- Warunkiem rozpoczęcia robót związanych z odwodnieniem ulic: Wesola, Piękna, Miła jest wykonanie kanalizacji deszczowej w pasie drogi woj. nr 559 oraz kolektora odprowadzającego ścieki opadowe do odbiornika.
- Ponadto, przed przystąpieniem do wykonywania robót związanych z budową przedmiotowego odwodnienia dróg gminnych, Wójt Gminy Stara Biała zobowiązany jest do zawarcia Porozumienia z Mazowieckim Zarządem Dróg Wojewódzkich, ustalającego zasady związane z włączeniem oraz eksploatacją projektowanego odwodnienia dróg gminnych do kanalizacji deszczowej w ciągu drogi wojewódzkiej nr 559 w m. Maszewo Duże.

Do wiadomości:

1. Rejon Drogowy Gostynin – Płock
2. Dział Ewidencji i Ochrony Pasa Drogowego
w/m
3. Stanowisko ds. Współpracy z Samorządami
i innymi instytucjami
w/m

Zastępca Dyrektora
ds. Inwestycji
Mazowieckiego Zarządu Dróg Wojewódzkich
w Warszawie

mgr inż. Mariusza Kozera

Za zgodność z oryginałem

Piotr Malinowski

STAROSTA PŁOCKI
09-400 Płock
ul. Bielska 59

Nr sprawy GGN-III.6630.598.2011

Płock, dnia 20.07.2011 roku

OPINIA NR GGN-III.6630.598.2011

koordynacji usytuowania projektu

Przedmiot uzgodnienia: **budowa drogi i kanalizacji deszczowej
oraz zmiana lokalizacji sieci telekomunikacyjnej**

wnioskodawca: **TRAFFIC
Pracownia Projektowa Krzysztof Stępień
ul. Pl.Rembowskiego 9/8 02-915 Warszawa**

inwestor: **Gmina Stara Biała**

wniosek z dnia: **05.07.2011r**

znak: ---

data wpływu wniosku do zespołu: **19.07.2011r**

Na podstawie art. 27 ust 2 pkt. 1 ustawy z dnia 17.05.1989r. Prawo Geodezyjne i Kartograficzne (tj. Dz.U. Nr 193 poz. 1287 z 2010r.), §11 pkt. 1 Rozporządzenia Ministra Rozwoju Regionalnego i Budownictwa z dnia 05.04.2001 roku w sprawie geodezyjnej ewidencji sieci uzbrojenia terenu oraz zespołów uzgadniania dokumentacji projektowej (tj. Dz. U. Nr 38 poz. 455).

**dokonyję pozytywnej koordynacji usytuowania projektu
położonego w obrębie Maszewo Duże gmina Stara Biała**

Za zgodność z oryginałem
Piotr Matynowski

Uwagi i zalecenia:

1. Przypomina się wykonawcy o obowiązku ochrony punktów osnowy geodezyjnej art.15 i 48 ustawy z dnia 17.05.1989 roku Prawo geodezyjne i kartograficzne (tj. Dz.U. Nr 193 poz. 1287 z 2010r.).
2. Przypomina się inwestorowi, że sieć uzbrojenia terenu podlega inwentaryzacji i ewidencji. Po zrealizowaniu projektu przeprowadza się inwentaryzację art. 27 ustawy z dnia 17.05.1989 roku Prawo geodezyjne i kartograficzne (tj. Dz.U. Nr 193 poz. 1287 z 2010r.) oraz & 14 pkt.1 Rozporządzenia Ministra Rozwoju Regionalnego i Budownictwa z dnia 05.04.2001 roku w sprawie geodezyjnej ewidencji sieci uzbrojenia terenu oraz zespołów uzgadniania dokumentacji projektowej (tj. Dz. U. Nr 38 poz. 455).
3. W przypadku konieczności wycinki drzew uzyskać zgodę właściwych służb.
4. Uzyskać warunki techniczne na sposób zabezpieczenia istniejącej sieci gazowej w miejscach zbliżeń i skrzyżowań w MOSD-RDG Płock ul. Łukasiewicza 19.
5. Zachować warunki w zakresie przestrzennego usytuowania projektu z uzyskanych uzgodnień branżowych w:
 - Petrotel
 - Telekomunikacji Polskiej S.A.
6. Uzgodnienie zachowuje ważność przez okres 3 lat od dnia wydania opinii w sprawie uzgodnienia usytuowania projektowanych sieci uzbrojenia terenu - zgodnie z § 13 pkt 1 Rozporządzenia Ministra Rozwoju Regionalnego i Budownictwa z dnia 05.04.2001 roku w sprawie geodezyjnej ewidencji sieci uzbrojenia terenu oraz zespołów uzgadniania dokumentacji projektowej (tj. Dz. U. Nr 38 poz. 455).
7. Uzgodnienie traci ważność w przypadku, gdy inwestor albo organy administracji architektoniczno budowlanej lub nadzoru budowlanego powiadomią zespół o utracie ważności, zmianie lub uchyleniu decyzji o warunkach zabudowy i zagospodarowania terenu, zatwierdzeniu projektu budowlanego oraz pozwoleniu na budowę - zgodnie z § 13 pkt 2 w/w rozporządzenia.

z up. S/T A B O S T Y
 inż. Leszek Małkowski
 PRZEWODNICZĄCY
 ZESPÓŁU UZGADNIANIA
 DOKUMENTACJI PROJEKTOWEJ

Za zgodność z oryginałem
 Piotr Malinowski

INFORMACJA DOTYCZĄCA BEZPIECZEŃSTWA I OCHRONY ZDROWIA

Część opisowa

Zakres robót

Przedmiotem zamierzenia budowlanego jest : ulica B. Prusa w Maszewie Dużym natomiast przedmiotem opracowania jest budowa kanalizacji deszczowej w projektowanej ulicy. Obiekty należy wykonać w następującej kolejności:

- wykonanie wykopów dla kanałów.
- montaż kanałów wraz z urządzeniami
- wykonanie próby szczelności
- zasypka kanalizacji

Wykaz istniejących obiektów

1. Budynki zabudowy mieszkaniowej
2. Ogrodzenia działek
3. Wjazdy do poszczególnych działek
4. Ulice miejskie

Elementy zagospodarowania mogące stwarzać zagrożenie bezpieczeństwa i zdrowia ludzi

1. Ulice miejskie
2. Sieć elektroenergetyczna
3. sieć gazowa
4. Ruch lokalny i komunalny

Przewidywane zagrożenie występujące podczas realizacji robót

1. Czynniki niebezpieczne
 - czynniki mechaniczne powodujące najczęściej urazy
 - ostre wystające elementy
 - poparzenia i zatrucia materiałami chemicznymi
 - spadające elementy
 - śliskie nierówne powierzchnie
 - ograniczone przestrzenie (dojścia, przejścia, dostęp)
 - prąd elektryczny
 - wody gruntowe
2. Czynniki fizyczne
 - hałas
 - nieprawidłowe oświetlenie
 - czynniki chemiczne
3. Czynniki uciążliwe
 - podnoszenie i przenoszenie ciężarów
 - wymuszona pozycja ciała
 - stres wywołany:
 - złą organizacją pracy
 - zbyt szybkie i wymuszone tempo pracy
 - zbyt duża ilość pracy
 - złe stosunki międzyludzkie

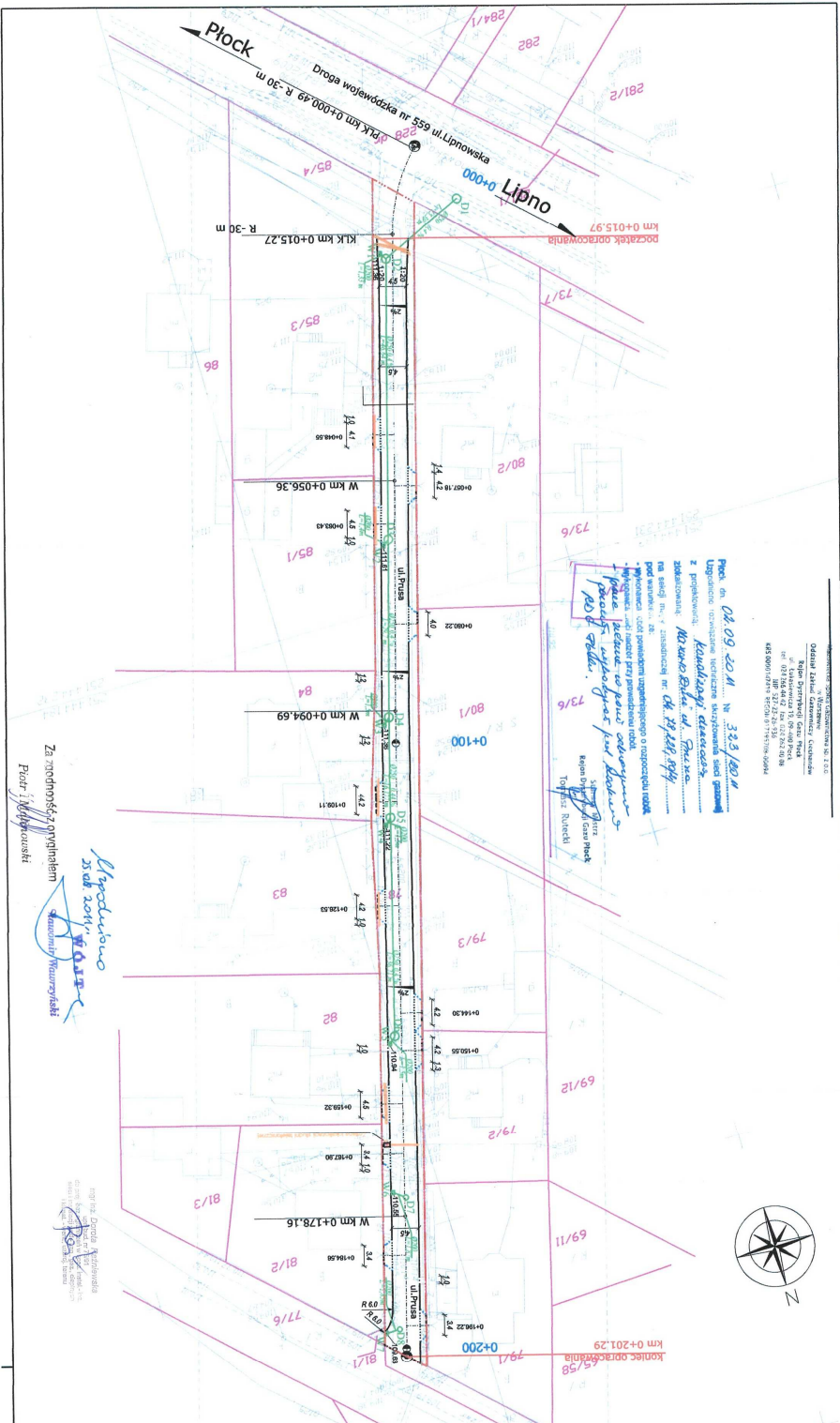
Sposób prowadzenia instruktażu

1. Zapoznanie z zagrożeniami jakie mogą wystąpić w czasie wykonywania pracy
2. Zalecenia dotyczące sposobu wykonania i realizacji zadania
3. Zapoznanie z zagrożeniami jakie mogą wystąpić po pracy
4. Stosowanie odpowiedniej odzieży ochronnej i sprzętu bhp
5. Sposób postępowania w przypadku wystąpienia zagrożenia zdrowia i życia
6. Zasady udzielania pierwszej pomocy

Środki techniczne i organizacyjne, zapobiegające niebezpieczeństwom wynikającym z wykonania robót

1. Zabezpieczenie i oznakowanie terenu ogólnie dostępnego
2. W czasie wykonywania robót należy przestrzegać wymagań bhp zawartych w obowiązujących aktach normatywnych, do których należą m. in.:
 - Rozporządzenie Ministra Infrastruktury z dnia 6 lutego 2003 r. w sprawie bezpieczeństwa i higieny pracy podczas wykonywania robót budowlanych (Dz. U. 2003, Nr 47, poz. 401) - Rozdział 16
 - Rozporządzenie Ministra Gospodarki z dnia 27 kwietnia 2000 r. w sprawie bezpieczeństwa i higieny pracy przy pracach spawalniczych. (Dz. U. z 2000 r. Nr 40, poz. 470)
 - Rozporządzenie Ministrów Pracy i Opieki Społecznej oraz Zdrowia z dnia 15 maja 1954 r. w sprawie bezpieczeństwa i higieny pracy przy użytkowaniu butli z gazami sprężonymi, skroplonymi i rozpuszczonymi pod ciśnieniem. (Dz. U. z 1954 r. Nr 29, poz. 115)
 - Rozporządzenie Ministra Spraw Wewnętrznych i Administracji z dnia 16 czerwca 2003 r. w sprawie ochrony przeciwpożarowej budynków, innych obiektów budowlanych i terenów (Dz. U. z 2003 r., nr 121, poz. 1138).

Piotr M. J.owski
mgr inż. sanit.
upr. bhp 39/76



Projekt nr: 08.09/2011, Nr: 333/1801
 Uwaga: Wykonanie robót zgodnie z projektem, uwzględniającymi wszystkie uwagi i poprawki.
 Projektant: Kancelaria Architektury i Inżynierii
 Adres: ul. Lipnowska 51, 09-400 Płock
 Tel: 22 272 76 53, 22 272 76 54
 E-mail: info@kaii.pl, biuro@kaii.pl
 Data: 08.09.2011



Za zgodność z projektem
 Piotr Kucharski



LEGENDA:

- istniejące granice / pas drogowy
- proj. pas drogowy
- proj. krawężnik wystający 15x30
- proj. krawężnik wtopiony 15x30
- proj. opornik 15x30
- proj. obrzeża betonowe 8x30
- proj. studnia telefoniczna
- demontaż ist. studni telefonicznej
- proj. rura ochronna
- proj. wpust uliczny
- proj. kanałizacja deszczowa

STABOŚĆ PŁOCKI (ZESTAWIENIE DOKUMENTACJI PROJEKTOWEJ)
 Zgodnie z art. 28 § 1 pkt 2 i 3 oraz art. 17 § 1 pkt 2 i 3 ustawy z dnia 12 kwietnia 1990 r. (t.j. Dz.U. z późn. zmianami) w sprawie zwalczania chorób zoonoz i zwierzęcych chorób przenoszonych przez ptaki, zwalczania chorób zoonoz i zwierzęcych chorób przenoszonych przez zwierzęta i ptaki, zwalczania chorób zoonoz i zwierzęcych chorób przenoszonych przez zwierzęta i ptaki, zwalczania chorób zoonoz i zwierzęcych chorób przenoszonych przez zwierzęta i ptaki.

Uzasadnienie stwierdzenia, że projekt jest zgodny z wymaganymi przepisami w zakresie: 1) bezpieczeństwa i higieny żywności i żywienia, 2) bezpieczeństwa i higieny środowiska, 3) ochrony zdrowia i życia, 4) ochrony środowiska, 5) ochrony zasobów kultury i dziedzictwa, 6) ochrony środowiska i przyrody, 7) ochrony przed skutkami zmian klimatu, 8) ochrony przed skutkami katastrof i innych zdarzeń losowych, 9) ochrony przed skutkami działań wojennych, 10) ochrony przed skutkami działań wywiadowczych i przestępczych, 11) ochrony przed skutkami działań dywersyjnych, 12) ochrony przed skutkami działań szpiegowskich, 13) ochrony przed skutkami działań sabotażowych, 14) ochrony przed skutkami działań terrorystycznych, 15) ochrony przed skutkami działań przestępczych, 16) ochrony przed skutkami działań wywiadowczych i przestępczych, 17) ochrony przed skutkami działań dywersyjnych, 18) ochrony przed skutkami działań szpiegowskich, 19) ochrony przed skutkami działań sabotażowych, 20) ochrony przed skutkami działań terrorystycznych.

Wniosek skierowany do: Starosta Płocki
 Data: 08.09.2011 r.
 Lp: 1180

NAZWA OBIEKTU

ULICA B. PRUSA W MĄSZEWIE DUŻYM
 od km 0+015.97 do km 0+201.29

BIURO PROJEKTOWE



Pl. A. Rembowski 48
 02-915 WARSZAWA
 tel. 0 22 360 12 89
 p.lub@traffice.pl
 Pracownia Projektowa "TD Projekt"
 Tomasz Dłubowski
 Broniewo - Zalesie 48
 04-111 BIAŁA

INWESTOR

GININA
 STARA BIAŁA

ul. Jana Kochanika 1
 09-411 BIAŁA

FAZA PROJEKTU BUDOWLANY I WYKONAWCZY

TEMAT PRZESUNIĘCIA

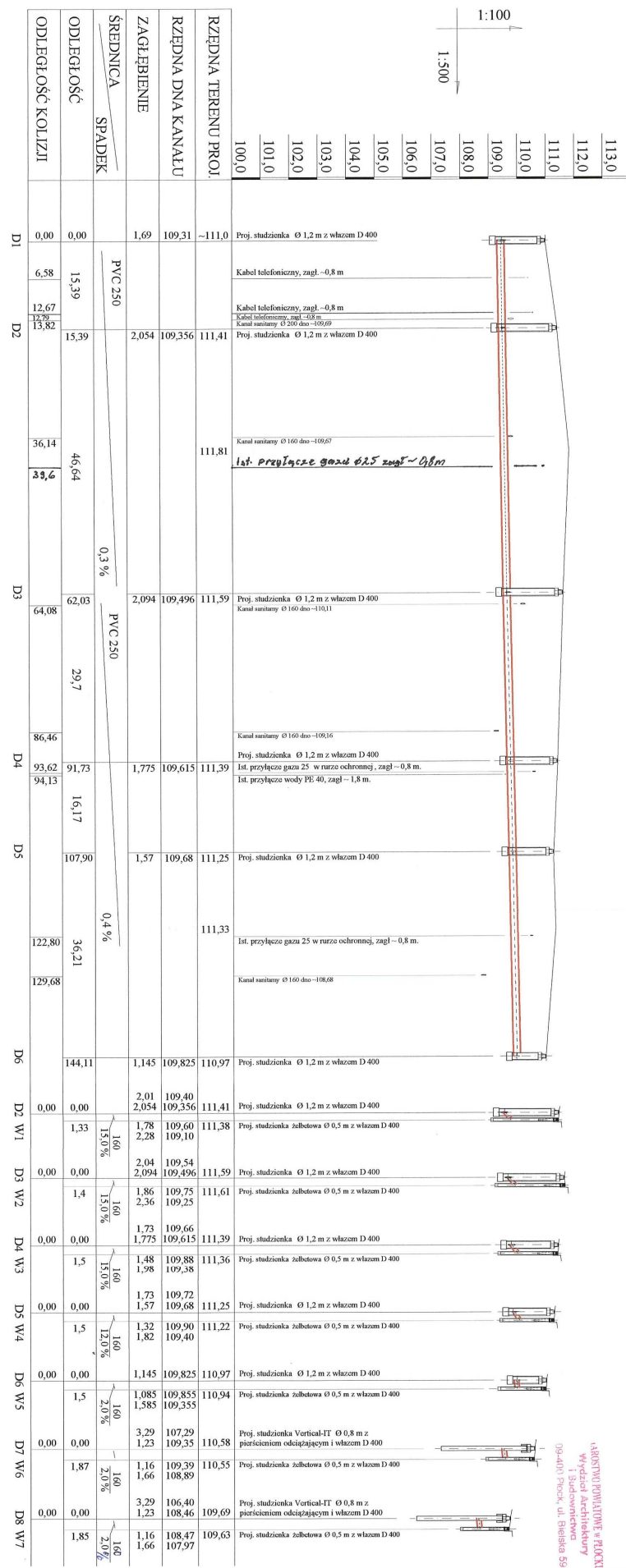
PLAN STYLACYJNO - WSKOŚCIOCIOWY

DATA 07.2011 SKALA 1:500

Stanowisko	Imię i nazwisko	Podpis
Projektant	Dr. Tomasz Dłubowski	[Signature]
Pracownik	mgr inż. Piotr Kucharski	[Signature]
Pracownik	mgr inż. Piotr Kucharski	[Signature]
Pracownik	mgr inż. Piotr Kucharski	[Signature]
Pracownik	mgr inż. Piotr Kucharski	[Signature]
Pracownik	mgr inż. Piotr Kucharski	[Signature]

Za zgodność z projektem
 Piotr Kucharski
 Usługi Geodezyjne i Inżynierskie
 G100
 ul. Słoneczna 10A
 09-411 Płock, tel. 22 272 76 53, 22 272 76 54
 e-mail: info@kaii.pl, biuro@kaii.pl
 NIP: 527-077-77-53, 527-077-77-54
 NIK: 143-135-1381
 zarejestrowane w Sądzie Rejonowym dla M. St. Płocka, XII KRS 0000298802, KRS 0000298802
 REGON: 143729079, 143729080
 Płock, dnia 19.07.2011 r.
 CIECIELA WAWONA
 mgr inż. Tomasz Dłubowski

1:100
1:500

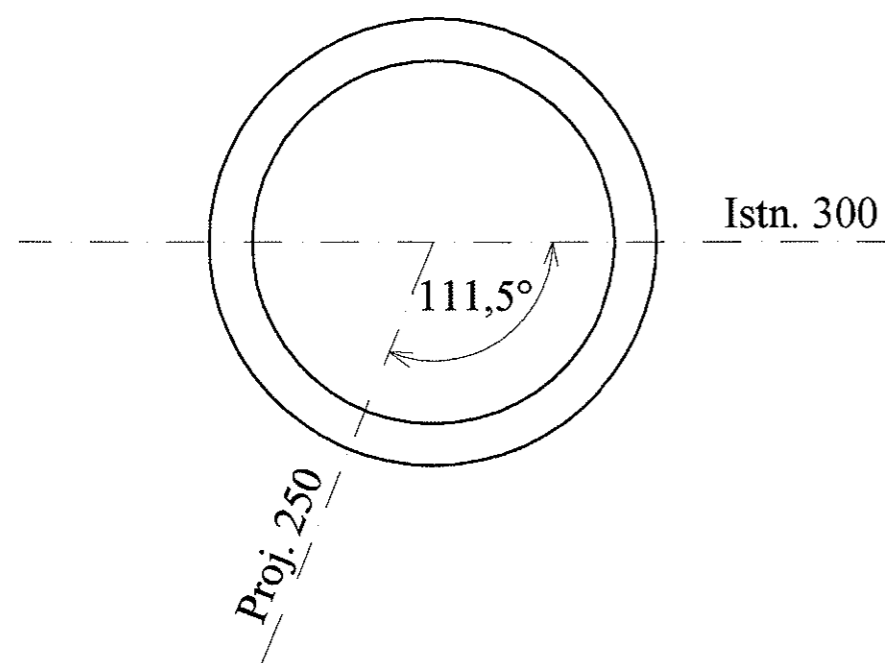


- UWAGI:
1. Wlasy na studniach żelazne kl. D400
 2. Rury z PVC-U ułożone na gruncie informowym na 90°
 3. Rzeźbne góry studni i impastów dostosować do rzeczywistych warunków nawierzchni drogi
 4. Przy wystąpieniu kolizji z przyłączem wody, wodociąg przeszyć poniżej kanału deszczowego

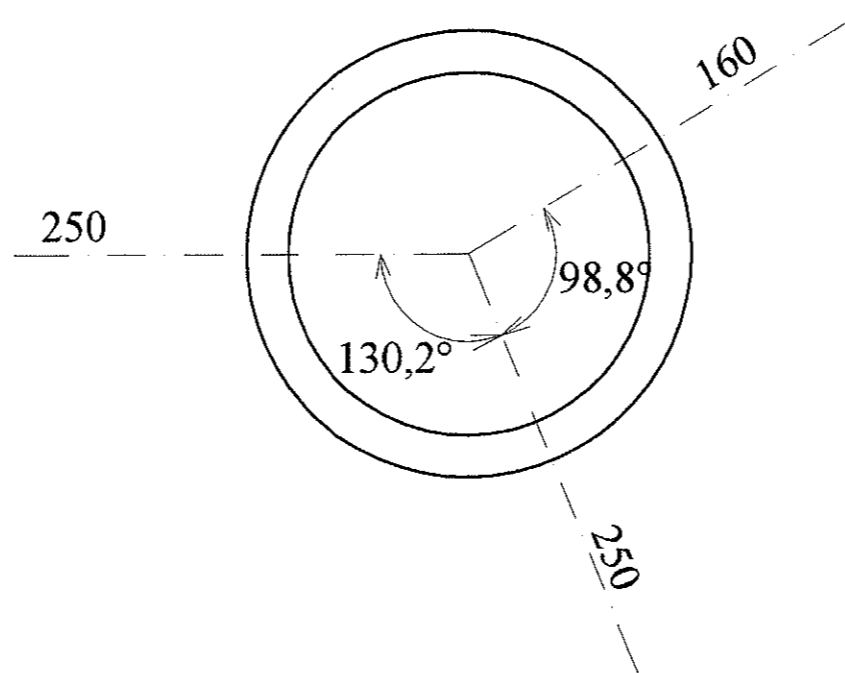
INŻYNIER PROJEKTOWY/PROJEKTOWY P. MARIANOWSKI ul. Żelazna 20, 04-010 Ełka tel. (081) 259 81 39		INŻYNIER PROJEKTOWY/PROJEKTOWY P. MARIANOWSKI ul. Żelazna 20, 04-010 Ełka tel. (081) 259 81 39	
nazwa: UŁ. PRUSA		nazwa: UŁ. PRUSA	
adres: MASZEWO DZIĘ G. STARA BIAŁA dz. nr 78		adres: MASZEWO DZIĘ G. STARA BIAŁA dz. nr 78	
typ: KANALIZACJA DESZCZOWA - PROPH. TRASY		typ: KANALIZACJA DESZCZOWA - PROPH. TRASY	
skala: E-100 / 1 : 500		skala: E-100 / 1 : 500	
projektant: Piotr Marianowski		projektant: Piotr Marianowski	
mgr inż. Dorota Radziwińska		mgr inż. Dorota Radziwińska	
data: 06-2011		data: 06-2011	
nr projektu: 2		nr projektu: 2	
tytuł: DOKŁAD RZESZCZOWY		tytuł: DOKŁAD RZESZCZOWY	
nr rysunku: 06-2011		nr rysunku: 06-2011	
autor: [signature]		autor: [signature]	

LABORATORIUM i PRACOWNIA
Wydział Architektury
i Sztuki
09-4401 Proch, ul. Białego 59

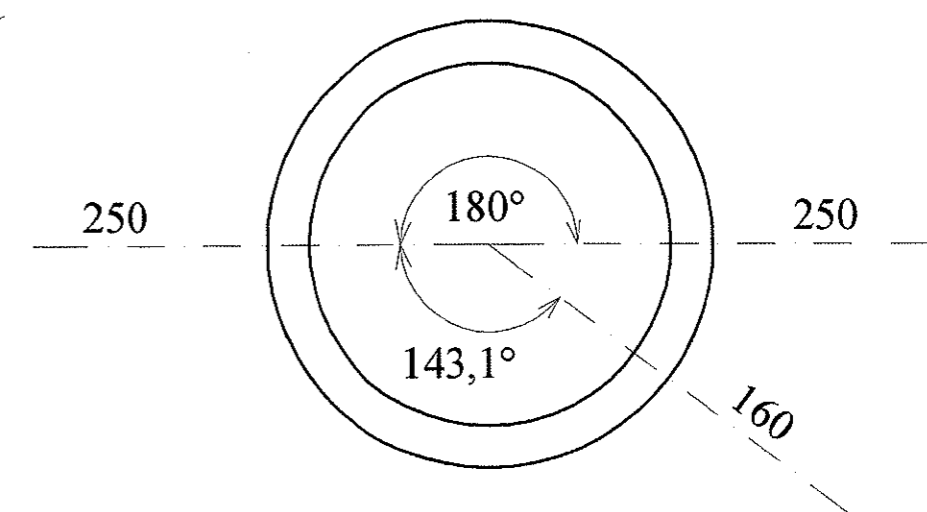
D 1 Ø 1,2 m



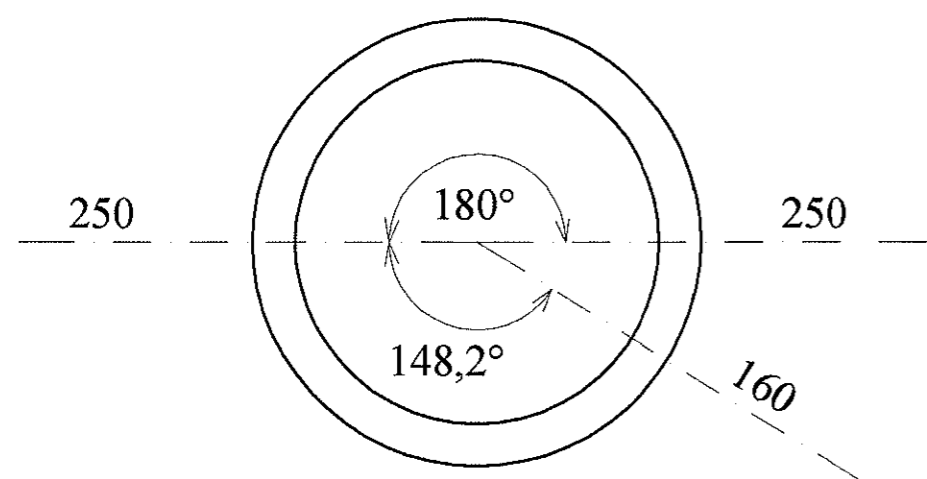
D 2 Ø 1,2 m



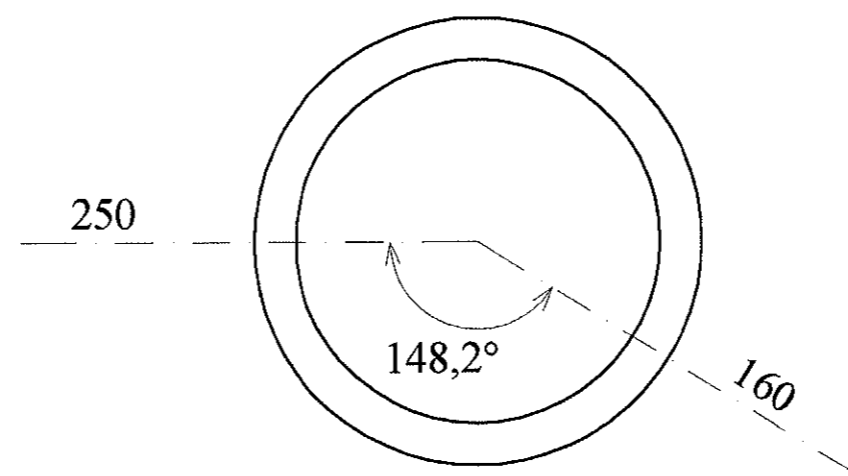
D 3 Ø 1,2 m



D 4 i D 5 Ø 1,2 m



D 6 Ø 1,2 m



USŁUGI PROJEKTOWO-INWESTYCYJNE PIOTR MALINOWSKI Ul. Zubrzyckiego 30, 09-410 PŁOCK tel. (024) 269 69 39			
INWESTOR	URZĄD GMINY STARA BIAŁA Biała 68, 09-411 Biała, pow. płocki		
OBIEKT	UL. PRUSA		
ADRES	MASZEWO DUŻE GM. STARA BIAŁA dz. nr 78		
TYTUŁ	KANALIZACJA DESZCZOWA - PLAN OTWORÓW W STUDNIACH		
SKALA	-	SPECJALNOŚĆ NR UPRAWNIEN BUDOWLANYCH	DATA
PROJEKTANT	mgr inż. Piotr Malinowski	Instalacje i urządzenia sanitarne upr. nr 39/76	06-2011
SPRAWDZAJĄCY	mgr inż. Dorota Raźniewska	Instalacje i urządzenia sanitarne upr. nr 75/91	06-2011
NR RYSUNKU		4	
PODPIS		<i>[Signature]</i>	
PODPIS		<i>[Signature]</i>	
<small>Projekty wykonano w programie AutoCAD LT, w wersji: 60-0164119. Projekty stworzone przez nas elektronicznie.</small>			