

OBIEKT BUDOWA DROGI PUBLICZNEJ OZNACZONEJ JAKO DZIAŁKA
O NR 178 POŁOŻONEJ W MIEJSCOWOŚCI MASZEWO WRAZ Z
PRZEBUDOWĄ ISTNIEJĄCEJ LINII TELEFONICZNEJ ORAZ BUDOWĄ
ROWÓW PRZYDROŻNYCH, OBRĘB EWIDENCYJNY
MASZEWO N/WISŁĄ, GMINA STARA BIAŁA
**Na działce nr ewid. 178, działce przed podziałem : nr ewid. 179
i po podziale nr ewid. 179/2, 179/3**

TEMAT **ANEKS DO PROJEKTU BUDOWLANEGO
BUDOWY PRZYDROŻNYCH ROWÓW INFILTRACYJNYCH
WRAZ Z PRZEPUSTAMI RUROWYMI POD ZJAZDAMI
INDYWIDUALNYMI**

INWESTOR: Gmina Stara Biała
09-411 Biała
ul. Jana Kazimierza 1

ZAŁĄCZNIK DO DECYZJI
Nr. 2/2014 25.03.2014
STAROSTWO POWIATOWE
Znak AB.16.110.2.15.2014
Wydział
Architektury i Budownictwa
ul. Białecka 6A, 09-400 Płock

ZAWARTOŚĆ **Wg spisu składników**

PROJEKTANT mgr inż. Dorota Raźniewska - instalacje sanitarne
upr. bud. Nr 75/91 MAZ/IS/6565/01

mgr inż. Dorota Raźniewska
upr. bud. Nr 75/91
instalacje bez ograniczeń w spec. instal. - inż.
i inż. instalacji wod.-kan., gaz., ciepłych
i klimat. - went., uzięb. terenu

SPRAWDZAJĄCY mgr inż. Piotr Malinowski - instalacje sanitarne
upr. bud. Nr 39/76 MAZ/IS/3345/01

Piotr Malinowski
mgr inż. instal. sanit.
upr. bud. Nr 39/76

NR 1

Płock styczeń 2014 r

SPIS SKŁADNIKÓW

Część opisowa

Strona tytułowa	str. 1
Opis techniczny	str. 2 - : - 6
Zestawienie materiałów	str. 7
Informacja BIOZ	str. 8 - : - 11
Oświadczenie projektanta	str. 12
Uprawnienia projektanta	str. 13
Przynależność projektanta do izby zawodowej	str. 14
Oświadczenie sprawdzającego	str. 15
Uprawnienia sprawdzającego	str. 16
Przynależność sprawdzającego do izby zawodowej	str. 17

Dokumenty i uzgodnienia

Opinia ZUD - u	str. 18 - : - 19
Uzgodnienie z WZMiUW w Warszawie Oddział w Płocku	str. 20
Mapa ewidencyjna	str. 21
Wypis i wyrys z rejestru gruntów	str. 22 - : - 24

Część graficzna

Projekt zagospodarowania w skali 1:500 –rys. 1	str. 25
Przydrożne rowy infiltracyjne - profil cz. I - rys. 2	str. 26
Przydrożne rowy infiltracyjne - profil cz. II - rys. 3	str. 27
Przydrożne rowy infiltracyjne - profil cz. III - rys. 4	str. 28
Przepust rurowy Ø 400 mm – rys. nr 5	str. 29
Przepust rurowy Ø 300 mm – rys. nr 6	str. 30

OPIS TECHNICZNY

DO ANEKSU P.B. BUDOWY PRZYDROŻNYCH ROWÓW INFILTRACYJNYCH WRAZ Z PRZEPUSTAMI RUROWYMI POD ZJAZDAMI INDYWIDUALNYMI

1. PODSTAWA OPRACOWANIA

- zlecenie inwestora
- podkłady geodezyjne
- projekt branży drogowej
- opinia ZUD-u
- normy i przepisy branżowe

2. CEL I ZAKRES OPRACOWANIA

Celem niniejszego opracowania jest rozwiązanie techniczne budowy przydrożnych rowów infiltracyjnych przyjmujących wody opadowe i roztopowe z projektowanej utwardzonej nawierzchni drogi publicznej w Maszewie nad Wisłą zlokalizowaną na działce nr ewidencyjny 178 wraz z przepustami i zjazdami indywidualnymi do poszczególnych posesji. Rezygnuje się z budowy kanału krytego przez pola uprawne.

3. ISTNIEJĄCY STAN ZAGOSPODAROWANIA TERENU

Teren, na którym zlokalizowana jest inwestycja, stanowi drogę publiczną o nawierzchni żwirowej i poboczach gruntowych. Występujące tu uzbrojenie podziemne to sieci telefoniczne, wodociągowe, kanalizacja sanitarna oraz napowietrzna linia energetyczna i telefoniczna. Brak systemu odprowadzenia wód opadowych. Zieleń kolidującą z urządzeniami drogowymi zaznaczono na projekcie zagospodarowania terenu, ich spis został przekazany do Gminy Stara Biała, celem przygotowania decyzji o wycince drzew.

4. PROJEKTOWANE ZAGOSPODAROWANIE TERENU

W ramach projektu przewiduje się budowę drogi publicznej na działce o nr ewidencyjnym 178 polegającą na:

- wykonaniu jezdni na odcinku od km 0+000 do km 0+748,21 o szerokości 6,0m i 5,5 m, nawierzchni z mas bitumicznych o powierzchni całkowitej 4082,0 m²,
- wykonaniu 33 szt. zjazdów indywidualnych o szer. 5,0m, nawierzchni z kruszywa łamanego o pow. ogółem 825,0 m²,
- wykonaniu 5 szt. dojeżdź dla osób pieszych z kostki betonowej o pow. ogółem 38,0 m²
- wykonaniu poboczy dwustronnych szerokości 1,0 m i 1,5 m, gruntowe o powierzchni 1850,0 m²,
- wykonaniu rowów przydrożnych na długości 826,21m,
- wykonaniu 13 przepustów rurowych średnicy 30cm pod zjazdami ze ściankami czołowymi przepustów,
- wykonaniu trawników o powierzchni całkowitej 35,0 m²,
- wykonaniu stałej organizacji ruchu.

- ściankami czołowymi przepustów,
- wykonaniu trawników o powierzchni całkowitej 35,0 m²,
- wykonaniu stałej organizacji ruchu.

5. ROZWIĄZANIE TECHNICZNE

5.1. Opis planowanych do wykonania urządzeń wodnych służących do odwodnienia projektowanej drogi publicznej na działce nr 178 w Maszewie nad Wisłą Gmina Stara Biała pow. płocki.

Wzdłuż budowanej drogi powstaną gruntowe infiltracyjne rowy przydrożne, których zadaniem będzie przejęcie spływających z drogi wód opadowych i roztopowych, a następnie ich przetrzymanie przez okres czasu niezbędny do ich wsiąkania do gruntu lub częściowego odparowania przy sprzyjających warunkach pogodowych.

W miejscach wjazdów indywidualnych na posesje prywatne w rowach wybudowane zostaną przepusty rurowe umożliwiające swobodny przepływ wód w rowie zgodnie ze spadkiem jego dna.

W przypadku nagromadzenia się wód deszczowych będzie możliwe ich odpompowanie wozem asenizacyjnym ze studni zbiorczej oznaczonej nr 4.

Widoczny na mapach do celów projektowych ciek wodny w terenie nie istnieje, został zlikwidowany podczas prac polowych przez właścicieli gruntów.

5.1.1 Wykonanie infiltracyjnego rowu odwadniającego długości 653,21m po prawej stronie drogi publicznej.

L.p.	Parametry urządzeń wodnych	Jedn.	Wielkość
1.	kilometraż	km	0+ 0,95 -:- 0+748,21
2.	Długość	m	653,21
3.	Średnia głębokość rowu	m	0,50
4.	Szerokość dna	m	0,40
5.	Nachylenie skarp		1: 1,50
6.	Całkowita szerokość rowu	m	1,90
7.	Umocnienie skarp		Pokrycie warstwą humusu o grubości 5 cm i obsianie mieszanką traw i nawożenie azofoską

Wykonanie przepustów pod zjazdami w rowie po prawej stronie drogi

Pikietaż początku przepustu (km)	pikietaż końca przepustu (km)	Długość przepustu (m)	Średnica przepustu (mm)	Rzędna wlotu przepustu (m n.p.m.)	Rzędna wylotu przepustu (m n.p.m.)
0+111,35	0+0143,00	29,30	300	103,42	103,09
0+172,50	0+0175,5	3,00	300	102,78	102,74

0+400,15	0+411,85	11,70	300	101,93	101,91
0+461,75	0+474,25	12,50	300	102,02	101,99
0+522,75	0+535,25	12,50	300	102,18	102,12
0+579,75	0+592,25	12,50	300	102,25	102,20
0+626,75	0+639,25	12,50	300	101,65	101,40
0+683,90	0+696,10	12,20	300	100,26	100,20
0+735,50	0+746,50	11,00	300	99,10	98,53

5.1.2 Wykonanie infiltracyjnego rowu odwadniającego długości 173,00m po lewej stronie drogi publicznej

Lp.	Parametry urządzeń wodnych	Jedn.	Wielkość
1.	kilometraż	km	0+000 -:- 0+048, 0+182 -:- 0+307
2.	Długość	m	173,0
3.	Średnia głębokość rowu	m	0,50
4.	Szerokość dna	m	0,40
5.	Nachylenie skarp		1: 1,50
6.	Całkowita szerokość rowu	m	1,90
7.	Umocnienie skarp		Pokrycie warstwą humusu o grubości 5 cm i obsianie mieszanką traw i nawożenie azofoską

Wykonanie przepustów pod zjazdami w rowie po lewej stronie drogi

Pikietaż początku przepustu (km)	pikietaż końca przepustu (km)	Długość przepustu (m)	Średnica przepustu (mm)	Rzędna wlotu przepustu (m npm.)	Rzędna wylotu przepustu (m npm.)
0+413,85	0+428,15	42,30	300	101,95	101,93

6. Obliczenie ilości wód opadowych odprowadzanych z projektowanych utwardzonych powierzchni drogowych

Ogółem, powierzchnia zlewni budowanej drogi wynosi 6830,0m², zredukowanej 4399,6 m².

Lp.	Rodzaj powierzchni	Wielkość zlewni (m ²)	Współczynnik spływu	Wielkość zlewni zredukowanej (m ²)
1.	Jezdnia	4082	0,90	3673,8
2.	pobocze gruntowe	1850	0,15	277,5
3.	Zjazdy bitumiczne	38	0,85	32,3
4.	Zjazdy z kruszywa	825	0,50	412,5

	łamanego			
5.	Trawniki	35	0,10	3,5
Razem powierzchnia zredukowana				4399,6

- $q_1 = 15,0 \text{ dm}^3/\text{s ha}$ dla deszczu średniego
- $q_2 = 150,0 \text{ dm}^3/\text{s ha}$ dla deszczu nawalnego
- średnioroczny opad deszczu dla terenu Polski 600 mm

Wielkość zrzutu średniego godzinowego wynosić będzie :

$$Q_1 = 0,44 \text{ ha} \times 15,0 \text{ dm}^3/\text{s ha} = 6,6 \text{ dm}^3/\text{s}$$

$$Q_{h \text{ śr}} = 6,6 \text{ dm}^3/\text{s} = \mathbf{23,8 \text{ m}^3/\text{h}}$$

Wielkość zrzutu maksymalnego godzinowego wynosić będzie :

$$Q_2 = 0,44 \text{ ha} \times 150,0 \text{ dm}^3/\text{s ha} = 66,0 \text{ dm}^3/\text{s}$$

$$Q_{h \text{ max}} = 66,0 \text{ dm}^3/\text{s} = \mathbf{237,6 \text{ m}^3/\text{h}}$$

Zakładając czas trwania deszczu nawalnego 1 godzinę to z projektowanej nawierzchni do rowów przydrożnych maksymalnie może spłynąć 238 m^3 wód opadowych.

Biorąc pod uwagę parametry techniczne rowów przydrożnych, a więc:

- szerokość dna 0,4m,
 - szerokość rowu 1,9m,
 - średnią głębokość rowu 0,5m,
 - długość całkowitą rowów 826,2m
- uzyskujemy wielkość $475,0 \text{ m}^3$ jaką mogą te rowy przejąć bez rozlewania się wód opadowych na tereny sąsiednie.

7. ROBOTY ZIEMNE I ODWODNIENIE WYKOPÓW

Wykopy dla w/w robót budowlano - montażowych należy prowadzić mechanicznie, jedynie w miejscach skrzyżowania z istniejącym uzbrojeniem ręcznie z zachowaniem ostrożności, by nie dopuścić do jego uszkodzenia.

Jeżeli w trakcie prowadzenia robót ziemnych i budowlano - montażowych pojawią się w wykopie wody opadowe lub gruntowe należy je wypompować pompą typu P1A lub przeponową ze zbiorczych studzienek wykonanych z rury betonowej $\varnothing 500$ o głębokości 1 m i osadzonych na podsypce piaskowo - żwirowej w dnie wykopu.

Wody opadowe należy wypompować do najbliższego istniejącego rowu lub na teren niezagospodarowany na odległość min. 15,0m od miejsca prowadzenia robót.

Pompowanie wód opadowych z wykopu należy prowadzić zgodnie z dziennikiem pompowania potwierdzanego każdorazowo przez inspektora nadzoru.

8. KOLIZJE Z ISTNIEJĄCYM UZBROJENIEM

8.1 KOLIZJA Z KABLEM TELEKOMUNIKACYJNYM

W trakcie prowadzenia robót ziemnych i budowlano - montażowych istniejące kable telekomunikacyjne zabezpieczyć zakładając na kable dwudzielną rurę osłonową z PVC. Po zakończeniu robót grunt pod kablami dokładnie ubić w celu uniknięcia jego osiadania.

Prace ziemne i budowlano - montażowe w obrębie skrzyżowania z kablem telekomunikacyjnym należy prowadzić ręcznie i pod nadzorem pracownika właściwego oddziału. Przebudowę istniejących kabli telekomunikacyjnych należy prowadzić zgodnie z projektem branży telekomunikacyjnej.

8.2 KOLIZJE Z KABLEM ENERGETYCZNYM

Napotkane w trakcie prowadzenia robót budowlano - montażowych istniejące kable energetyczne należy zabezpieczyć nakładając na nie rurę osłonową dzieloną wzdłużnie i wpuszczoną w boczne ściany wykopu.

Końce rur osłonowych uszczelnić, prace ziemne prowadzić ręcznie i pod nadzorem upoważnionego pracownika RE.

Przed zasypaniem wykopów grunt pod kablem ubić w celu uniknięcia jego osiadania. Ewentualne przekładki kabli wykonać zgodnie z projektem w branży elektrycznej.

UWAGI :

1. Roboty budowlano - montażowe prowadzić zgodnie z „Warunkami Technicznymi Wykonania i Odbioru Robót Budowlano - Montażowych ” cz. II.

mgr inż. Dorota Rafniewska
upr. bud. 1276
do proj. bud. i zam. w s. 1
sieci i instal. - wod.-kan.,
instal. - went., uzbr., klimat.

PIOTR MIŁOJANOWSKI
mgr inż. / inż. sanit.
upr. bud. 1276

1. PODSTAWA OPRACOWANIA

- a) Ustawa " Prawo budowlane "
- b) Przepisy bhp branżowe
- c) Warunki techniczne wykonania i odbioru robót budowlanych i instalacyjnych

2. PRZEDMIOT OPRACOWANIA

Przedmiotem opracowania jest informacja bezpieczeństwa i ochrony zdrowia w związku ze specyfiką projektowanego obiektu budowlanego – budowa przydrożnych rowów infiltracyjnych wzdłuż drogi publicznej, zjazdów indywidualnych I przepustów pod nimi na terenie działki nr 178 w Maszewie nad Wisłą.

3. SZCZEGÓŁOWY ZAKRES ROBÓT BUDOWLANYCH

3.1 Zakres robót

Planowana inwestycja polega na przeprowadzeniu prac instalacyjnych w terenie

na działkach bez podziału – działka nr 178

na działkach przed podziałem : nr ewid. 179 i po podziale nr ewid. 179/2, 179/3

3.2 Wykaz istniejących obiektów budowlanych

Istniejące obiekty to :

- kable energetyczne
- kanalizacja sanitarna
- wodociąg
- kable telekomunikacyjne
- sieć gazowa

3.3 Elementy zagospodarowania działki i terenu mogące stwarzać zagrożenie bezpieczeństwa i zdrowia

W obrębie planowanej inwestycji elementem stwarzającym zagrożenie bezpieczeństwa i zdrowia ludzi będzie prowadzenie robót na uczęszczanej przez mieszkańców drodze dojazdowej do budynków mieszkalnych.

3.4 Przewidywane zagrożenia mogące wystąpić podczas realizacji robót budowlanych

Projektowana inwestycja będzie polegała na budowie otwartych rowów przydrożnych o głębokości 0,5, przebudowa rowu istniejącego będzie odbywała się przy głębokości około 1,1m

Podstawowymi operacjami przy budowie przepustów z rur betonowych będą:

1. Roboty ziemne (wykopy, zakładanie szalowania ścian wykopu, zasyпка, odwodnienie wykopów)
2. Roboty przygotowawcze do montażu i układania rur (przycinanie rur , opuszczanie na dno wykopu, przygotowanie podłoża)
3. Roboty montażowe (układanie rur w wykopie na przygotowanym podłożu, wykonanie złączy, montaż studzienek rewizyjnych)
4. Transport i składowanie (załadowanie i rozładowanie sprzętu i materiałów do wykonania przedmiotowego zadania).

Podczas wykonywania robót należy przestrzegać :

- schodzenie do wykopu i wychodzenie z niego dozwolone jest tylko po drabinach, zabrania się schodzenia i wchodzenia po rozporach szalunku
- należy zachować szczególną ostrożność przy demontażu obudowy wykopu
- w czasie pracy sprzętu mechanicznego (koparki) nie wolno przebywać w jego zasięgu
- zabrania się zrzucania do wykopu jakichkolwiek przedmiotów, należy je opuszczać tylko w przygotowanych do tego celu pojemnikach

Każdy pracownik ma prawo do przerwania pracy, jeżeli podczas wykonywania wykopu napotka przewody podziemne niewiadomego pochodzenia, tunele i inne nie zinwentaryzowane urządzenia podziemne.

W czasie pracy do obowiązków pracownika należy utrzymanie miejsca pracy w należyłym porządku i czystości, wykonywanie prac z szybkością odpowiadającą naturalnemu rytmowi pracy, niedopuszczenie do pracy na swoim stanowisku pracy innych osób, bez wiedzy przełożonego oraz przed wejściem do wykopu dokładne sprawdzenie stanu obudowy wykopu.

Po zakończonej pracy miejsce pracy należy uporządkować, szczególnie drobny sprzęt, narzędzia i materiały pomocnicze i umieścić je w wyznaczonym miejscu, natomiast miejsce wykonywania robót ziemnych i montażowych należy zabezpieczyć zgodnie z wytycznymi zawartymi w D.U. Nr 53 z dnia 2.12.1961 r przez odpowiednie oznakowanie, ustawienie barier i oświetlenie na okres nocy.

3.5 Instrukcja BHP pracowników

Przed przystąpieniem do wykonywania robót, zwłaszcza niebezpiecznych, należy przeprowadzić szkolenie BHP zgodnie z rozporządzeniem Ministra Infrastruktury z dnia 6 lutego 2003 r w sprawie bezpieczeństwa i higieny pracy podczas wykonywania robót budowlanych (Dz. U. z 2003r Nr 47 poz. 401) oraz rozporządzenia Ministra Gospodarki z dnia 28.12.2009r w sprawie bezpieczeństwa i higieny pracy przy budowie i eksploatacji sieci gazowych oraz uruchamiania instalacji gazowych gazu ziemnego (Dz.U. Nr 2 z 08.01.2010r poz. Nr 6) Wykonawca przed przystąpieniem do wykonywania robót obowiązany jest do opracowania instrukcji bezpiecznego ich wykonania i zaznajomienia z nią pracowników w zakresie wykonywanych przez nich robót. Należy też zapoznać pracowników z dokumentacją techniczno-ruchową lub instrukcją obsługi maszyn i urządzeń które będą obsługiwać.

WSKAZANIA SPOSOBU PROWADZENIA INSTRUKTAŻU

PRACOWNIKÓW

Stworzenie odpowiednich warunków BHP jest obowiązkiem kierownictwa budowy, przy czym każdy pracownik obowiązany jest znać i przestrzegać określonych przepisów BHP.

Przy przedmiotowych robotach powinni być zatrudnieni monterzy przeszkoleni w zakresie wykonywania sieci z rur i kształtek z PVC i PE.

Warunki BHP przy robotach ziemnych zawarte są w obowiązujących przepisach dla robót ziemnych – wykopy otwarte dla przewodów wodociagowych i kanalizacyjnych – Warunki techniczne wykonania i odbioru wg PN-B-10736:1999

Warunki bhp przy robotach montażowych zawarte są w obowiązujących przepisach dla robót montażowych przy budowie wodociągów : Wodociągi – Przewody zewnętrzne – Wymagania i badania wg PN – B – 10725:1997.

ZAKRES PRZEPISÓW BHP MAJĄCYCH ZASTOSOWANIE PRZY ROBOTACH BUDOWLANO – INSTALACYJNYCH NA PRZEDMIOTOWEJ BUDOWIE

- a. Na przedmiotowej budowie należy stosować się do przepisów związanych z obsługą urządzeń budowlanych takich jak :
- koparki
 - samochody wywrotki
 - elektronarzędzia
 - betoniarki
 - maszyny do obróbki drewna
 - maszyny do obróbki stali (zbrojenie)
- b. Wykaz przepisów bhp dotyczących prowadzenia prac budowlano - montażowo – instalacyjnych i przepisów związanych
- Rozporządzenie Ministrów Pracy i Opieki Społecznej oraz Zdrowia z dnia 20 marca 1954 r w sprawie bezpieczeństwa i higieny pracy przy obsłudze żurawi
 - Rozporządzenie Ministra Budownictwa i Przemysłu Materiałów Budowlanych z dnia 28 marca 1972 r w sprawie bezpieczeństwa i higieny pracy przy wykonywaniu robót budowlano – montażowych i rozbiórkowych
 - Rozporządzenie Ministrów Komunikacji oraz Administracji, Gospodarki Terenowej i Ochrony Środowiska z dnia 10 lutego 1977 r w sprawie bezpieczeństwa i higieny pracy przy wykonywaniu robót drogowych i mostowych

Materiały źródłowe :

- 1) ustawa z dnia 7 lipca 1994r Prawo Budowlane (Dz.U. z 2000r nr 106 poz. 1126 z późniejszymi zmianami)
- 2) rozporządzenie Ministra Infrastruktury z dnia 23 czerwca 2003 r w sprawie informacji dotyczącej bezpieczeństwa i ochrony zdrowia oraz planu bezpieczeństwa i ochrony zdrowia (Dz.U. z 2003r nr 120 poz. 1126)
- 3) rozporządzenie Ministra Infrastruktury z dnia 6 lutego 2003 r w sprawie bezpieczeństwa i higieny pracy podczas wykonywania robót budowlanych (Dz.U. z 2003r nr 47 poz. 401)

mgr inż. Dorota Nowicka
do p. inż. ...
s. ...

Dorota Raźniewska
(imię i nazwisko)
09 – 403 Płock
(kod pocztowy) (miejscowość)
Wl. Mazura 31
(ulica)
602 716 525
(telefon kontaktowy)

Płock 20.01.2014r

OŚWIADCZENIE

Na podstawie art. 20 ust.4 ustawy z dnia 7 lipca 1994 r – Prawo budowlane (Dz. U. z 2010 r. Nr 243, poz. 1623 tekst jednolity), składam niniejsze oświadczenie, jako **projektant*** /sprawdzający* projektu budowlanego zamierzenia budowlanego pod nazwą :

....**Aneks do P.B. budowy przydrożnych rowów infiltracyjnych wraz**

.... **z przepustami rurowymi pod zjazdami indywidualnymi**

zlokalizowaną w miejscowości: **...Maszewo nad Wisłą..**

gmina : **Stara Biala...**

na działce (działkach)^{*} o nr ewidencyjnym gruntu: **178, przed podziałem 179, po podziale 179/2, 179/3**

o sporządzeniu projektu budowlanego, zgodnie z obowiązującymi przepisami, w tym techniczno – budowlanymi, przeciwpożarowymi, BHP, sanitarnymi i Polskimi Normami oraz zasadami wiedzy technicznej. Projekt budowlany został zaprojektowany^{*} / sprawdzony^{*} na podstawie posiadanych

uprawnień budowlanych w specjalności : **instalacji sanitarnych 75 / 91**

inżynier Dorota Raźniewska
up. bud. 09/2011
do opor. instalacji wod.-kan. i gaz., ciepł.
i klimat. - w opor. uzbroj. terenu

.....
(pieczęć i podpis)

* niepotrzebne skreślić

Nr ewid. 75/91

STWIERDZENIE PRZYGOTOWANIA ZAWODOWEGO

Na podstawie § 2 ust. 1, pkt. 1 i § 12 ust. 1 pkt 4 lit. a, b rozporządzenia Ministra Gospodarki Terenowej i Ochrony Środowiska z dnia 20 lutego 1975 r. w sprawie samodzielnych funkcji technicznych w budownictwie (Dz. U. Nr 8 poz. 46 — z późniejszymi zmianami)

DOROTA RAŻNIEWSKA

magister inżynier inżynierii środowiska

urodzony(a) dnia 8 maja 1957 r. we Włocławku

o t r z y m u j e

stwierdzenie przygotowania zawodowego do wykonywania samodzielnej funkcji projektanta w specjalności instalacyjno-inżynieryjnej w zakresie sieci i instalacji sanitarnych, upoważniające do:

- 1/ sporządzania projektów sieci i instalacji wodociągowych, kanalizacyjnych, gazowych, ciepłych uzbrojenia terenu i klimatyzacyjno-wentylacyjnych.-

Z upoważnienia Wojewody
DYREKTOR WYDZIAŁU

mgr inż. arch. St. Żurański

ZAŁOŻENIE
C. RYCHŁAKIEM
mgr inż. DOROTA RAŻNIEWSKA
WYK. FUNKCJI TECHNICZNYCH
W BUDOWNICTWIE

Piotr Malinowski

(imię i nazwisko)

09 – 410

(kod pocztowy)

Płock

(miejscowość)

Zubrzyckiego 30

(ulica)

(telefon kontaktowy)

Płock ...20.01.2014r

OŚWIADCZENIE

Na podstawie art. 20 ust.4 ustawy z dnia 7 lipca 1994 r – Prawo budowlane(Dz. U. z 2010 r. Nr 243, poz. 1623 tekst jednolity), składam niniejsze oświadczenie, jako projektant* /sprawdzający* projektu budowlanego zamierzenia budowlanego pod nazwą :

....**Aneks do P.B. budowy przydrożnych rowów infiltracyjnych wraz**

.... z przepustami rurowymi pod zjazdami indywidualnymi

zlokalizowaną w miejscowości: **...Maszewo nad Wisłą..**

gmina : **Stara Biala...**

na działce (działkach)[†] o nr ewidencyjnym gruntu: **178, przed podziałem 179, po podziale 179/2, 179/3**

o sporządzeniu projektu budowlanego, zgodnie z obowiązującymi przepisami, w tym techniczno – budowlanymi, przeciwpożarowymi, BHP, sanitarnymi i Polskimi Normami oraz zasadami wiedzy technicznej. Projekt budowlany został zaprojektowany* / sprawdzony* na podstawie posiadanych

uprawnień budowlanych w specjalności : **instalacji sanitarnych 39/76**

PIOTR MALINOWSKI
mgr inż. inst. sanit.
uzw. bud. 39/76

.....
(pieczęć i podpis)

* niepotrzebne skreślić

Płock, dnia 14 kwietnia 1976r.

Urząd Województwa w Płocku
Wydział Gospodarki Terenowej
i Ochrony Środowiska
ul. Katolicka 15, 09-402 Płock

Nr ewid. 39/76

STWIERDZENIE PRZYGOTOWANIA ZAWODOWEGO

Na podstawie § 13 ust.1 pkt 4 lit. a,b, § 5 ust.1, § 7 rozporządzenia Ministra Gospodarki Terenowej i Ochrony Środowiska z dnia 20 lutego 1975 r. w sprawie samodzielnych funkcji technicznych w budownictwie / Dz.U. Nr 8, poz. 46 /

Obywatel PIOTR STANISŁAW MALINOWSKI
magister inżynier urządzeń sanitarnych
urodzony dnia 10 kwietnia 1938 r. w Płocku.

o t r z y m u j e

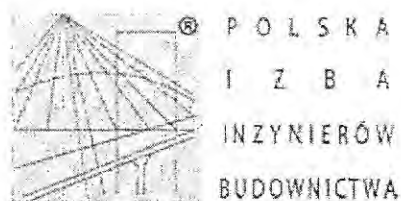
stwierdzenie przygotowania zawodowego do wykonywania samodzielnej funkcji projektanta oraz kierownika budowy i robót w specjalności instalacyjno - inżynierskiej w zakresie sieci i instalacji sanitarnych upoważniające do :

- 1/ sporządzania projektów sieci wodociągowych, kanalizacyjnych, ciepłych uzbrojenia terenu oraz instalacji sanitarnych,
- 2/ kierowania, nadzorowania i kontrolowania budowy i robót, kierowania i kontrolowania wytwarzania konstrukcyjnych elementów sieci i instalacji oraz oceniania i badania stanu technicznego w zakresie sieci wodociągowych, kanalizacyjnych, ciepłych uzbrojenia terenu i instalacji sanitarnych.



Z up. Wojewody
mgr inż. arch. Lucjan Zarembka
Dyrektor Wydziału

ZYGDONOSĆ ODPISU
LEM
Szniowska
SANITARNEJ
17591



Zaświadczenie

o numerze weryfikacyjnym:

MAZ-1XW-5YC-K38 *

Pan PIOTR MALINOWSKI o numerze ewidencyjnym MAZ/IS/3345/01
adres zamieszkania ZUBRZYCKIEGO 30, 09-403 PŁOCK
jest członkiem Mazowieckiej Okręgowej Izby Inżynierów Budownictwa i posiada wymagane
ubezpieczenie od odpowiedzialności cywilnej.
Niniejsze zaświadczenie jest ważne od 2014-01-01 do 2014-06-30.

Zaświadczenie zostało wygenerowane elektronicznie i opatrzone bezpiecznym podpisem elektronicznym
weryfikowanym przy pomocy ważnego kwalifikowanego certyfikatu w dniu 2013-12-04 roku przez:

Mieczysław Grodzki, Przewodniczący Rady Mazowieckiej Okręgowej Izby Inżynierów Budownictwa.

(Zgodnie art. 5 ust 2 ustawy z dnia 18 września 2001 r. o podpisie elektronicznym (Dz. U. 2001 Nr 130 poz. 1450) dane w postaci
elektronicznej opatrzone bezpiecznym podpisem elektronicznym weryfikowanym przy pomocy ważnego kwalifikowanego certyfikatu są
równoważne pod względem skutków prawnych dokumentom opatrzonym podpisami własnoręcznymi.)

ZA ZGODNOŚĆ ODPISU
Z ORYGINAŁEM
mgr inż. Doroła Bózniewska
UPR. BUD. BRANŻY SANITARNEJ
WYK. 75/89 PROJ. 75/91

* Weryfikację poprawności danych w niniejszym zaświadczeniu można sprawdzić za pomocą numeru weryfikacyjnego zaświadczenia na
stronie Polskiej Izby Inżynierów Budownictwa www.plib.org.pl lub kontaktując się z biurem właściwej Okręgowej Izby Inżynierów
Budownictwa.

STAROSTA PŁOCKI
09-400 Płock
ul. Bielska 59

Nr sprawy GGN-III.6630.1013.2011

Płock, dnia 14.12.2011 roku

O P I N I A N R G G N - I I I . 6 6 3 0 . 1 0 1 3 . 2 0 1 1

koordynacji usytuowania projektu

Przedmiot uzgodnienia: **Budowa drogi wewnętrznej**

wnioskodawca: **Tadeusz Kosakowski**
ul. Obrońców Płocka 1920r 37,
09-402 Płock

inwestor: **Gmina Stara Biała**

wniosek z dnia: **30.11.2011r**

znak: ---

data wpływu wniosku do zespołu: **05.12.2011r**

Na podstawie art. 27 ust 2 pkt. 1 ustawy z dnia 17.05.1989r. Prawo Geodezyjne i Kartograficzne (tj. Dz.U. Nr 193 poz. 1287 z 2010r.), §11 pkt. 1 Rozporządzenia Ministra Rozwoju Regionalnego i Budownictwa z dnia 05.04.2001 roku w sprawie geodezyjnej ewidencji sieci uzbrojenia terenu oraz zespołów uzgadniania dokumentacji projektowej (tj. Dz. U. Nr 38 poz. 455).

dokonyję pozytywnej koordynacji usytuowania projektu
położonego w obrębie Maszewo n/Wisłą gmina Stara Biała

ZA ZGODNIENIEM Z PRZEWODNICZĄ
mgr inż. Daria Fijałkowska
UPR. BUD. BRANŻY SANITARNEJ
WYK. 75/89 PROJ. 75/91

Uwagi i zalecenia:

1. Przypomina się wykonawcy o obowiązku ochrony punktów osnowy geodezyjnej art.15 i 48 ustawy z dnia 17.05.1989 roku Prawo geodezyjne i kartograficzne (tj. Dz.U. Nr 193 poz. 1287 z 2010r.).
2. Przypomina się inwestorowi, że sieć uzbrojenia terenu podlega inwentaryzacji i ewidencji. Po zrealizowaniu projektu przeprowadza się inwentaryzację art. 27 ustawy z dnia 17.05.1989 roku Prawo geodezyjne i kartograficzne (tj. Dz.U. Nr 193 poz. 1287 z 2010r.) oraz & 14 pkt.1 Rozporządzenia Ministra Rozwoju Regionalnego i Budownictwa z dnia 05.04.2001 roku w sprawie geodezyjnej ewidencji sieci uzbrojenia terenu oraz zespołów uzgadniania dokumentacji projektowej (tj. Dz. U. Nr 38 poz. 455).
3. W przypadku konieczności wycinki drzew uzyskać zgodę właściwych służb.
4. Zachować warunki techniczne z uzgodnienia nr STTCREZRS/MŁ/970/11 z dnia 06.09.2011r wydane przez TP SA Płock.
5. Uzgodnienie zachowuje ważność przez okres 3 lat od dnia wydania opinii w sprawie uzgodnienia usytuowania projektowanych sieci uzbrojenia terenu - zgodnie z § 13 pkt 1 Rozporządzenia Ministra Rozwoju Regionalnego i Budownictwa z dnia 05.04.2001 roku w sprawie geodezyjnej ewidencji sieci uzbrojenia terenu oraz zespołów uzgadniania dokumentacji projektowej (tj. Dz. U. Nr 38 poz. 455).
6. Uzgodnienie traci ważność w przypadku, gdy inwestor albo organy administracji architektoniczno budowlanej lub nadzoru budowlanego powiadomią zespół o utracie ważności, zmianie lub uchyleniu decyzji o warunkach zabudowy i zagospodarowania terenu, zatwierdzeniu projektu budowlanego oraz pozwoleniu na budowę - zgodnie z § 13 pkt 2 w/w rozporządzenia.

z up. STAROSTY

inż. Leszek Majewski
PRZEWODNICZĄCY
ZESPOŁU UZGADNIANA
DOKUMENTACJI PROJEKTOWEJ

**Za zgodność
z oryginałem**

inż. Tadeusz Kosakowski
upr. bud. nr 39/70
do projektowania i kierowania robotami
budowlanymi bez ograniczeń w specjalności
drogi w zakresie obiektów drogowych

ZA ZGODNOŚĆ ODPISU
Z ORYGINAŁEM
mgr inż. Dorota Raźniewska
UPR. BUD. BRANŻY ARCHIT. I ARN. J. WYK. 75/89 PROJ. 75/91

**Wojewódzki Zarząd
Melioracji i Urządzeń Wodnych w Warszawie
Oddział w Płocku – Inspektorat Płock**

09-402 Płock, ul. 1-go Maja 7b
www.warszawa.wzmiuw.gov.pl

tel. (024) 269.79.80 fax. (024) 269.79.81
e-mail: o.plock@warszawa.wzmiuw.gov.pl

IP/PŁ 4105 -U- 419/1160/11

Płock, dnia 05.05.2011r

P. Tadeusz Kosakowski
ul. Obrońców Płocka 1920r nr 37
09-402 Płock

Dotyczy: uzgodnienia projektu drogowego budowy drogi publicznej na działce o nr ewid. 178 w miejscowości **Maszewo n. Wisłą** gmina **Stara Biała**

Wojewódzki Zarząd Melioracji i Urządzeń Wodnych w W-wie O/Płock – Inspektorat w Płocku informuje, iż projektowana budowa drogi na działce o nr ewid. 178 w miejscowości Maszewo n. Wisłą nie koliduje z urządzeniami melioracyjnymi.

W związku z powyższym uzgadniamy przedłożony projekt bez uwag.

KIEROWNIK
Inspektoratu Płock
WZ/Mi/W W-wie O/Płock
[Signature]
mgr inż. Tomasz Chyliński

ZA ZGODNOŚĆ ODPISU
ZORYGINAŁEM
mgr inż. Rafał Lewski
UMiS
WYK. 75/63 PŁOCK 75/91

rozpowszechnianie, rozprowadzanie, oraz reprodukowanie w celu rozpowszechniania rozprawy, druku tego dokonywanego bez zezwolenia organu państwowego w art. 1c ustawy z dnia 17 marca 1984r. Prawa geodezyjne i kartograficzne (Dz. U. z 1984r. Nr 11, poz. 50) w tym celu.

Fragment mapy ewidencyjnej
skala 1:5000
Miejscowość: Wieszowice
Gmina: Stary Dąb
Powiat: Pińczyc

Starostwo Powiatowe w Pińczycu
Kartograficzny Zakład
ul. Białka 59
61-400 Pińczyc

61649.18
27.08.10
Dz. 4604/10
Z up. inż. Dorota Chycańska
Osoby upoważnionej
Starszy Geodeta
Dorota Chycańska

61649.18
27.08.10
Dz. 4604/10
Z up. inż. Dorota Chycańska
Osoby upoważnionej
Starszy Geodeta
Dorota Chycańska

61649.18
27.08.10
Dz. 4604/10
Z up. inż. Dorota Chycańska
Osoby upoważnionej
Starszy Geodeta
Dorota Chycańska

61649.18
27.08.10
Dz. 4604/10
Z up. inż. Dorota Chycańska
Osoby upoważnionej
Starszy Geodeta
Dorota Chycańska

61649.18
27.08.10
Dz. 4604/10
Z up. inż. Dorota Chycańska
Osoby upoważnionej
Starszy Geodeta
Dorota Chycańska

61649.18
27.08.10
Dz. 4604/10
Z up. inż. Dorota Chycańska
Osoby upoważnionej
Starszy Geodeta
Dorota Chycańska

61649.18
27.08.10
Dz. 4604/10
Z up. inż. Dorota Chycańska
Osoby upoważnionej
Starszy Geodeta
Dorota Chycańska

61649.18
27.08.10
Dz. 4604/10
Z up. inż. Dorota Chycańska
Osoby upoważnionej
Starszy Geodeta
Dorota Chycańska

61649.18
27.08.10
Dz. 4604/10
Z up. inż. Dorota Chycańska
Osoby upoważnionej
Starszy Geodeta
Dorota Chycańska

61649.18
27.08.10
Dz. 4604/10
Z up. inż. Dorota Chycańska
Osoby upoważnionej
Starszy Geodeta
Dorota Chycańska





Działka nr 6, wieś Ciachcin
 Działka nr 152 wieś Kuchary-Jeżewo
 gm. Bielsk pow. płocki

Projektowana droga o szerokości 5 m

Orange Polska S.A.
 Dział Ewidencji i Zarządzania Zasobami
 o Infrastrukturze 5 - Radom
 ul. Piłsudskiego 14/16, 26-800 Radom
 Zakończono do projektu
 nr 5064 RDDRRupols
 z dnia 2.10.2014

Rozpowzięzienie, rozprowadzenie, oraz
 reprodukcje w celu rozpowszechnienia
 i rozprowadzenia tego dokumentu wymaga
 zezwolenia o którym mowa w art. 17 ustawy
 z dn. 17 maja 1989r. - Prawo geodezyjne i kar-
 tograficzne (Dz.U. z 2010r. Nr 193 poz. 1287)

Fragment mapy zasadniczej
 Skala 1:1000
 Wzrost 1:1000
 Gmina
 Powiat płocki

STAROSTA PŁOCKI
 Ośrodek Dokumentacji Geodezyjno-Kartograficznej
 w Wydziale Geodezji i Gospodarki Nieruchomościami
 Starostwo Powiatowe w Płocku,
 00-400 Płock, al. Dicksta 57,
 Powiastan się zgodność niniejszej mapy
 z oryginałem przyjętym do państwowego zasobu
 geodezyjnego i kartograficznego w dniu
 2014.08.25
 i zarejestrowanym pod nr 252.23A.25
 Niniejsza mapa nie może służyć do celów
 projektowych.

Płock dnia
 (imię i nazwisko, podpis, stanowisko
 służbowe osoby przebiegającej)

z up. STAROSTY

mgr Beata Bielska
 Inspektor w Wydziale Geodezji
 i Gospodarki Nieruchomościami



Rozpowieszczenie, rozprowadzenie, oraz
reprodukcowanie w celu rozpowszechnienia
i rozprowadzania tego dokumentu wymaga
zazwolenia o którym mowa w art. 17 ustawy
z dn. 17 maja 1989r. Prawo geodazyjne i kar-
tograficzne (Dz.U. z 2010r. Nr 193 poz. 1287)

Fragment mapy zasadniczej
Skala 1:1000
Wies
Gmina
Powiat

STAROSTA PLOCKI
Ośrodek Dokumentacji Geodazyjno-Kartograficznej
w Wydziale Geodazy i Gospodarki Nieruchomościami
Starostwa Powiatowego w Plocku,
09-400 Plock, ul. Świeżak 59,
Przedkłada się zgodność niniejszej mapy
z oryginałem przyjętym do państwowego zasobu

geodazyjnego i kartograficznego w dniu
2013.03.14
i zezwoleniowym pod nr 252/2013/25

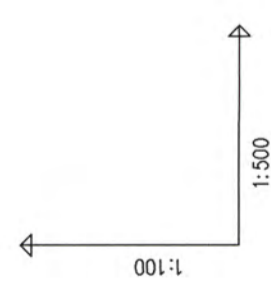
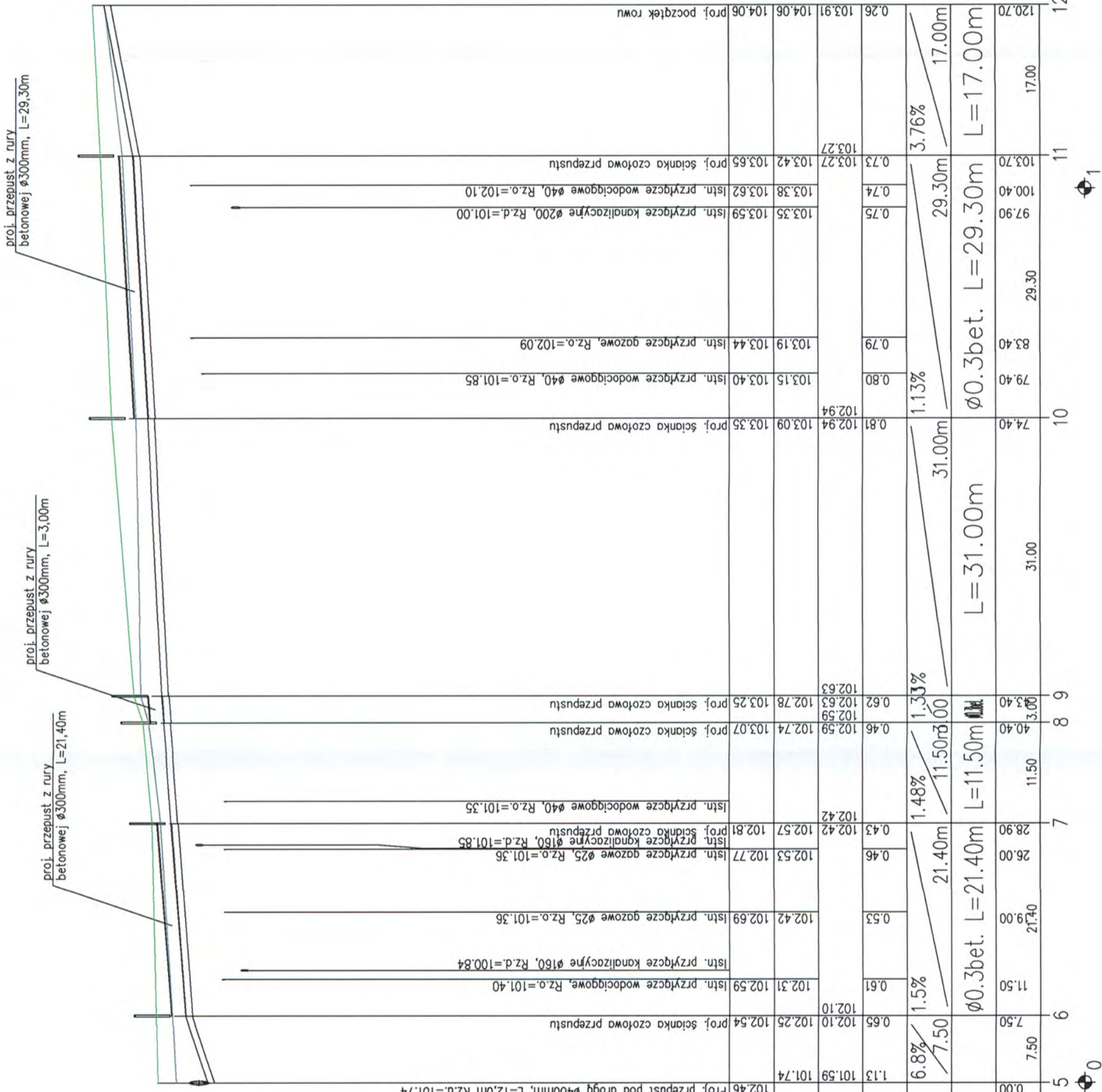
Niniejsza mapa nie może służyć do celów
projektowych.

Plock dnia 7.01.14
[imię i nazwisko, podpis, stanowisko]
[czytelny podpis]
Dz.

z up. STAROSTY
mgr Bogata Bielska
Inspektor w Wydziale Geodazy
i Gospodarki Nieruchomościami

2593

PROJEKTOWANY RÓW INFILTRACYJNY PO PRAWEJ STRONIE DROGI

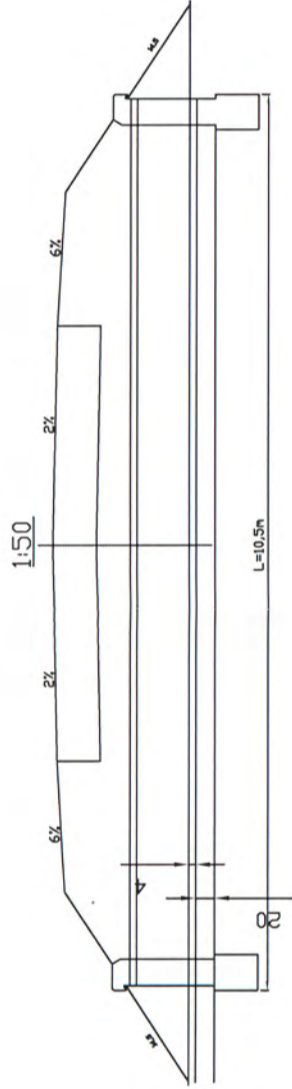


POZIOM PORÓWNAWCZY	90.00 m n.p.m.
RZĘDNA TERENU ISTN.	102.46
RZĘDNA DNA KANAŁU	
RZĘDNA DNA WYKOPU	
ZAGŁĘBIENIE DNA KANAŁU	
SPADKI, DŁUGOŚCI	
ŚREDNICA, MATERIAŁ	
ODLEGŁOŚCI	
HEKTOMETRY	

STAROSTWO POWIATOWE
w PŁOCKU
Wydział
Architektury i Budownictwa
ul. Bielecka 88. 09-400 Płock

INWESTOR		Gmina Stara Biała	
OBJEKT Budowa drogi publicznej na działce nr ewid. 178 w Maszewie n. Wisłą wraz ze skrzyżowaniem z drogą woj. nr 562 granica województwa - Biskupice - Płock w km 44+389,00 oraz przebudową sieci telefonicznej			
Adres	Maszewo n. Wisłą, gmina Stara Biała, pow. płocki		
TEMAT Budowa przydrożnych rowów infiltracyjnych			
Tytuł PRZYDROŻNE ROWY INFILTRACYJNE - PROFIL CZ. II			
Branda	Stawicko	Imię i nazwisko	Dorota F. Skarżyska
Sanitarna	Projektant	mgr inż. Dorota Razińska	Nr uprawnień 7591
Sanitarna	Sprawdzający	mgr inż. Piotr Malinowski	Nr uprawnień 3976
Nr rysunku		3	

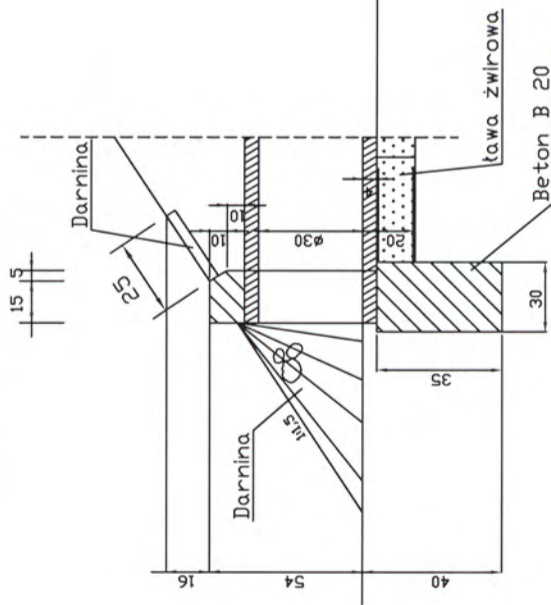
PRZEKRÓJ PODŁUŻNY



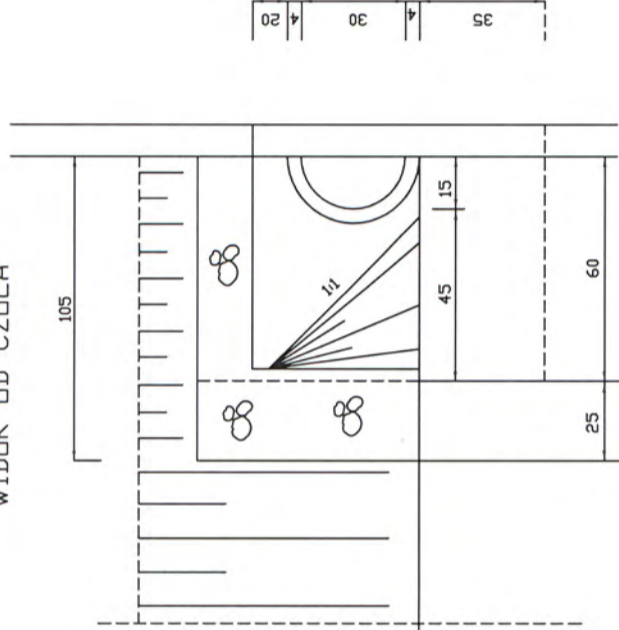
BIURO ARCHITEKTURA I BUDOWNICTWA
w PŁOCKU
ul. Riejska 59, 09-400 Płock

SZCZEGÓŁY KONSTRUKCYJNE ŚCIANKI CZOŁOWEJ

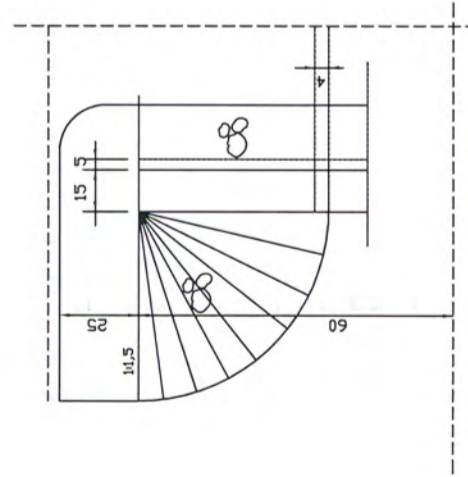
PRZEKRÓJ PODŁUŻNY



WIDOK OD CZOŁA



WIDOK Z GÓRY



INWESTOR GMINA STARA BIAŁA 09-411 BIAŁA UL. J. KAZIMIERZA 1	
OBIEKT Budowa drogi publicznej na działce nr ewid. 178 w Maszewie n. Wisłą wraz ze skrzyżowaniem z drogą woj. nr 562 granica województwa - Biskupice - Płock w km 44+389,00 oraz przebudową sieci telefonicznej	
Adres Maszewo n. Wisłą, gmina Stara Biała, pow. płocki	
TEMAT Budowa przydrożnych rowów infiltracyjnych	
Tytuł Przepust rurowy $\varnothing 30$ cm pod zjazdem	
Nr rysunku 6	
Branża	Imię i nazwisko
Sanitarna	mgr inż. Dorota Raźniewska
Sanitarna	mgr inż. Piotr Malinowski
Stanowisko	Nr uprawnień
Projektant	75/91
Sprawdzający	39/76
Data	01.2014r
Data	01.2014r
Podpis	Skala: 1:500
mgr inż. Dorota Raźniewska	mgr inż. Piotr Malinowski
do proj. bez opłat. Wyk. spec. instal. inż. sieci i instalacji wod.-gaz. ciepłych i zimnych - wiatł. ubroń. terenu	