

OBIEKT **Budowa ulic Słowackiego, Wspólnej i Różanej w Maszewie Dużym i Mańkowie wraz ze skrzyżowaniem ulicy Słowackiego z drogą woj. Nr 559 granica województwa Brudzen Duży-Sikórz-Płock w km 43+696,90 oraz kanalizacją deszczową i przebudową sieci gazowej**
Maszewo Duże, Mańkowo, gmina Stara Biała, powiat płocki

mgr inż. Dorota Raźniewska

TEMAT **PROJEKT BUDOWLANY**
BUDOWY KANALIZACJI DESZCZOWEJ

Jednostka ewidencyjna: Stara Biała
Obręb: Maszewo Duże, Mańkowo

Nr Ewidencyjny działki Maszewo 16, 16, 24, 42/19
Mańkowo: 40, 99/3, 99/10, 99/23, 99/30, 99/36, 101/14, 101/15,
119/1, 119/21, 121/2, 121/3

mgr inż. Dorota Raźniewska

INWESTOR **GMINA STARA BIAŁA**
09 – 411 BIAŁA
ul. JANA KAZIMIERZA 1

ZAWARTOŚĆ **Wg spisu składników**

PROJEKTANT **Usługi Projektowe i Inwestycyjne Dorota Raźniewska**
09 – 410 Płock, ul. Wł. Mazura 31
mgr inż. Dorota Raźniewska - instalacje sanitarne
upr. bud. Nr 75/91

mgr inż. Dorota Raźniewska
do 100% bez instalacji w obiektach instalacji - instalacji
sieci instalacji - wod - wod - gaz, ciepłoty
klimat - went., uzdatn. terenu

SPRAWDZAJĄCY **mgr inż. Piotr Malinowski**
Upr. Nr 39/76

PIOTR MALINOWSKI
mgr inż. inst sanit.
upr. bud. 39/76

Płock październik 2012 r

NR 2

OPIS TECHNICZNY

DO P.B. ZAGOSPODAROWANIA BUDOWY KANALIZACJI DESZCZOWEJ Z PODŁĄCZENIEM WPUSTÓW ULICZNYCH W UL. SŁOWACKIEGO, WSPÓLNEJ, RÓŻANEJ W MASZEWIE DUŻYM I MAŃKOWIE

1. PODSTAWA OPRACOWANIA

- zlecenie inwestora
- projekt branży drogowej
- warunki techniczne RGK.WS.7012.44.2011
- opinia ZUD-u nr GGN-III.6630.431.2012 z dnia 24.10.2012r
- normy i przepisy branżowe

2. PROJEKT ZAGOSPODAROWANIA TERENU

2.1. PRZEDMIOT INWESTYCJI

Przedmiotem inwestycji jest budowa odcinka kanalizacji deszczowej służącej odprowadzeniu ścieków opadowych i roztopowych z nowych nawierzchni utwardzonych uliczek osiedlowych z chodnikami dla osób pieszych.

Odprowadzenie wód deszczowych zgodnie z warunkami technicznymi przewidziano do istniejącej w ulicy Wspólnej kanalizacji deszczowej o średnicy \varnothing 500 mm .

Kanalizację deszczową zaprojektowano zgodnie z wytycznymi warunków technicznych z rur z tworzywa sztucznego PVC o średnicy \varnothing 200 mm, \varnothing 250 mm, \varnothing 315 mm i \varnothing 500 mm łączonych na uszczelki i układanych w wykopie na podsypce piaskowej o grubości minimum 15 cm.

Budowa kanalizacji deszczowej przebiegać będzie w drodze – nr działki **6, 16, 24, 42/19, 99/3, 99/10, 99/23, 99/30, 99/36, 101/14, 101/15, 119/1, 119/21.**

2.2 ISTNIEJĄCY STAN ZAGOSPODAROWANIA

Na terenie działki nr **6, 16, 24, 42/19, 99/3, 99/10, 99/23, 99/30, 99/36, 101/14, 101/15, 119/1, 119/21** znajduje się uzbrojenie podziemne : sieć wodociągowa, sieć gazowa, kanalizacja sanitarna, kanalizacja deszczowa, kable telekomunikacyjne, słupy energetyczne.

2.3 . ZAGOSPODAROWANIE

Przedmiotowy teren zgodnie z miejscowym planem zagospodarowania jest przeznaczony pod zabudowę mieszkalną jednorodzinną .

Teren działki nr **6, 16, 24, 42/19, 99/3, 99/10, 99/23, 99/30, 99/36, 101/14, 101/15, 119/1, 119/21** nie jest wpisany do rejestru zabytków i nie podlega ochronie konserwatorskiej.

Teren działki nr **6, 16, 24, 42/19, 99/3, 99/10, 99/23, 99/30, 99/36, 101/14, 101/15, 119/1, 119/21** nie znajduje się w rejonie oddziaływań eksploatacji górniczej.

Na terenie działki nr **6, 16, 24, 42/19, 99/3, 99/10, 99/23, 99/30, 99/36, 101/14, 101/15, 119/1, 119/21** nie występują ani nie są przewidywane zagrożenia dla środowiska oraz higieny i zdrowia użytkowników.

Na terenie działek nr **6, 16, 24, 42/19, 99/3, 99/10, 99/23, 99/30, 99/36, 101/14, 101/15, 119/1, 119/21** będzie budowana kanalizacja deszczowa z rur z tworzywa sztucznego PVC o średnicy \varnothing 200 mm, \varnothing 250 mm, \varnothing 315 mm i \varnothing 500 mm łączonych na uszczelki i układanych w wykopie na podsypce piaskowej o grubości minimum 15 cm.

Odprowadzenie wód deszczowych zgodnie z warunkami technicznymi przewidziano do istniejącej w ulicy Wspólnej kanalizacji deszczowej o średnicy \varnothing 500 mm .

2.3 OPINIA GEOTECHNICZNA

Budowa odcinka kanalizacji deszczowej mieści się w pierwszej kategorii geotechnicznej obiektu budowlanego zgodnie z wytycznymi określonymi w Rozporządzeniu Ministra Transportu, Budownictwa i Gospodarki Morskiej z dnia 25 kwietnia 2012r (Dz.U. z 2012 r poz. 463) w sprawie ustalenia geotechnicznych warunków posadawienia obiektów budowlanych.

W celu określenia warunków gruntowo – wodnych wykonano 7 otworów badawczych. Na terenie gdzie realizowana będzie przedmiotowa inwestycja występują warstwy piasku drobnego, średniego i gliniastego.

Poziom wód gruntowych w obrębie projektowanej trasy przebiegu sieci kanalizacji deszczowej kształtuje się na głębokości od 1,10 do 1,8 m ppt, wodę napotkano jedynie w trzech otworach. Pełne wyniki badań załączono do dokumentacji drogi.

mgr inż. *Dorota Raźniewska*
upr. bud. nr 15/91
do proj. bez ograniczeń i spec. instal.- inż.
sieci i instalacji wod.- kan., gaz., ciepłych
i klimat. - went., uzbroj. terenu

SPIS SKŁADNIKÓW OPRACOWANIA

Lp.	Nazwa dokumentu	Strona
I	Część opisowa	
1.	Strona tytułowa	1
2.	Spis składników	2
3.	Opis techniczny	3 - 8
4.	Informacja BIOZ	9 - 11
5.	Oświadczenia projektanta	12
6.	Uprawnienia projektanta	13
7.	Przynależność projektanta do samorządowej izby zawodowej	14
8.	Oświadczenia sprawdzającego	15
9.	Uprawnienia sprawdzającego	16
10.	Przynależność sprawdzającego do samorządowej izby zawodowej	17
II	Zawartość dokumentów formalno – prawnych	
11.	Opinia ZUD - u	18 - 19
12.	Załącznik graficzny do opinii jw	20
13.	Warunki techniczne przyłączenia	21
14.	Pismo WZMiUW w Warszawie	22
15.	Mapa ewidencyjna	23 - 24
16.	Wypis z rejestru gruntów	25 - 26
III	Część graficzna	
17.	Projekt zagospodarowania – rys. nr 1	27
18.	Kanalizacja deszczowa – profil cz. I – rys. nr 2	28
19.	Kanalizacja deszczowa – profil cz. II – rys. nr 3	29
20.	Kanalizacja deszczowa – profil cz. III – rys. nr 4	30
21.	Kanalizacja deszczowa – profil cz. IV – rys. nr 5	31
22.	Studnia połączeniowa – rys. nr 6	32
23.	Studzienka wpustu ulicznego – rys. nr 7	33
24.	Pierścień odciążający Ø2100x1500mm-rys. nr 8	34
25.	Pierścień odciążający Ø1100x600mm-rys. nr 9	35

OPIS TECHNICZNY

DO P.B. BUDOWY KANALIZACJI DESZCZOWEJ Z PODŁĄCZENIEM WPUSTÓW ULICZNYCH W UL. SŁOWACKIEGO, WSPÓLNEJ, RÓŻANEJ W MASZEWIE DUŻYM I MAŃKOWIE

1. PODSTAWA OPRACOWANIA

- zlecenie inwestora
- projekt branży drogowej
- warunki techniczne RGK.WS.7012.44.2011
- opinia ZUD-u nr GGN-III.6630.431.2012 z dnia 24.10.2012r
- normy i przepisy branżowe

2. CEL I ZAKRES

Celem niniejszego opracowania jest rozwiązanie techniczne budowy kanalizacji deszczowej oraz wpustów ulicznych zapewniających szybkie odprowadzenie ścieków deszczowych z projektowanej nawierzchni ulicy Słowackiego, Wspólnej i Różanej w miejscowości Maszewo Duże i Mańkowo gmina Stara Biała.

3. ROZWIĄZANIE TECHNICZNE

Odprowadzenie wód deszczowych zgodnie z warunkami technicznymi przewidziano do istniejącej w ulicy Wspólnej kanalizacji deszczowej o średnicy \varnothing 500 mm .

Kanalizację deszczową zaprojektowano zgodnie z wytycznymi warunków technicznych z rur z tworzywa sztucznego PVC o średnicy \varnothing 200 mm, \varnothing 250 mm, \varnothing 315 mm i \varnothing 500 mm łączonych na uszczelki i układanych w wykopie na podsypce piaskowej o grubości minimum 15 cm.

Odprowadzenie wód deszczowych zgodnie z warunkami technicznymi przewidziano do istniejącej studni rewizyjnej o rzędnych 107,28/105,42.

Włączenia projektowanych wpustów ulicznych należy wykonać w projektowanych studniach rewizyjnych.

Projektowane studnie rewizyjne należy wykonać z kręgów betonowych o średnicy \varnothing 1200 mm z dolną częścią wymurowaną z bloczków betonowych. Projektowane studnie rewizyjne należy przykryć płytą nadstudzienną PP164/64 z otworem \varnothing 600 mm i włazem żeliwnym \varnothing 600 typu ciężkiego [SWW 0614-491].

W celu zabezpieczenia ścian studni przed uszkodzeniami wynikającymi z istniejącego ruchu ulicznego płyty przykrywające należy osadzić na pierścieniu odciążającym (zgodnie z załączonym rysunkiem).W ścianie studni w odstępach co 30 cm należy zamontować żeliwne stopnie włazowe (SWW 0614-499).Wykonaną studzienkę rewizyjną należy na zewnątrz zabezpieczyć dwukrotnie ogólnie dostępnym środkiem do stosowania na zimno.

Wody opadowe z powierzchni chodników i nawierzchni ulicy spływać będą do kanalizacji żeliwnymi wpustami ulicznymi klasy A wg PN 88 / H - 74080 / 02 osadzonymi na studzienkach wykonanych z rury betonowej \varnothing 500 mm.

Kratę wpustu mocować w korpusie zawiasowo.

Studzienki należy wykonać jako osadnikowe tzn. z przegłębieniem minimum 0,80 m wymuszającym osadzanie się piasku i ograniczenie przedostawania się go do kanałów. Kratę wpustu ulicznego należy osadzić w studziencie z wykorzystaniem pierścienia odciążającego.

Po wykonaniu wszystkich robót budowlano-montażowych na kanalizacji należy w studniach rewizyjnych wykonać kinetę z betonu B15 z ukształtowaniem jej dna zgodnie z kierunkiem odpływu ścieków.

4. ROBOTY ZIEMNE

Wykopy dla w/w robót budowlano - montażowych należy prowadzić mechanicznie, jedynie w miejscach skrzyżowania z istniejącym uzbrojeniem ręcznie z zachowaniem ostrożności, by nie dopuścić do jego uszkodzenia.

Ściany wykopów zabezpieczyć przed osuwaniem się gruntu deskowaniem pełnym zgodnie z wytycznymi KNR i obowiązującymi przepisami BHP.

Rozstaw podpór nie powinien być mniejszy niż 2,5 m. ze względu na długości stosowanych rur.

Wykopy nie powinny być przekopane, ich głębokość powinna uwzględniać jedynie podsypkę piaskową.

Jeżeli w trakcie prowadzenia robót napotkany zostanie grunt torfiasty, należy go bezwzględnie wybrać, a miejsca te uzupełnić piaskiem.

Grunt z wykopów należy wywieźć na wyznaczone składowisko nie dalej jednak jak 5 km od miejsca prowadzenia robót.

Wykopy w pasie drogowym projektuje się zasypać piaskiem warstwami 20 cm z ich zagęszczeniem mechanicznym do głębokości 1,0 m od powierzchni terenu do współczynnika 0,97, natomiast od głębokości 1,0 m. w głąb warstwami 20 cm z ich zagęszczeniem do współczynnika 0,95 zgodnie z normą BN-72/8932-01 oraz PN-68/B-06050.

Na czas budowy należy opracować projekt organizacji ruchu.

Po wykonaniu wszelkich prac budowlano - montażowych przy budowie kanalizacji deszczowej należy przystąpić do budowy nawierzchni dróg zgodnie z projektem w branży drogowej.

5. ODWODNIENIE WYKOPÓW

Jeżeli w trakcie prowadzenia robót ziemnych i budowlano - montażowych pojawią się w wykopie wody opadowe lub gruntowe należy je wypompować pompą typu P1A lub przeponową ze zbiorczych studzienek wykonanych z rury betonowej Ø500 o głębokości 1 m i osadzonych na podsypce piaskowo - żwirowej w dnie wykopu.

Wody do studzienki będą napływać poprzez rurę z PCW perforowaną ułożoną w wykopie wzdłuż budowanej kanalizacji około 0,5 m. poniżej rury kanalizacyjnej. Studzienki zbiorcze montować w odległości 25,0 m. jedna od drugiej.

Wody opadowe należy wypompować do najbliższej czynnej studni na kanalizacji deszczowej po uprzednim uzgodnieniu z właścicielem tejże sieci.

Pompowanie wód opadowych z wykopu należy prowadzić zgodnie z dziennikiem pompowania potwierdzanego każdorazowo przez inspektora nadzoru.

6. KOLIZJE Z ISTNIEJĄCYM UZBROJENIEM

6.1 KOLIZJE Z KABLEM ENERGETYCZNYM

Napotkane w trakcie prowadzenia robót budowlano - montażowych istniejące kable energetyczne należy zabezpieczyć nakładając na nie rurę osłonową dzieloną wzdłużnie i wpuszczoną w boczne ściany wykopu.

Końce rur osłonowych uszczelnić, prace ziemne prowadzić ręcznie i pod nadzorem upoważnionego pracownika RE.

Przed zasypaniem wykopów grunt pod kablem ubić w celu uniknięcia jego osiadania.

Ewentualne przekładki kabli wykonać zgodnie z projektem w branży elektrycznej.

6.2 KOLIZJA Z ISTNIEJĄCYMI PRZYŁĄCZAMI

Projektowana kanalizacja deszczowa, ani istniejące przyłącza wodociągowe i kanalizacyjne w miejscach skrzyżowań nie wymagają zastosowania elementów zabezpieczających.

6.3 KOLIZJE Z ISTNIEJĄCYM KABLEM TELEFONICZNYM

Napotkane w trakcie prowadzenia robót budowlano - montażowych istniejące kable telefoniczne należy zabezpieczyć nakładając na nie grubościenną rurę osłonową dzieloną wzdłużnie i wpuszczoną w boczne ściany wykopu.

Końce rur osłonowych uszczelnić, prace ziemne prowadzić ręcznie i pod nadzorem upoważnionego pracownika TP.

Przed zasypaniem wykopów grunt pod kablem ubić w celu uniknięcia jego osiadania.

Ewentualne przekładki kabli wykonać zgodnie z projektem w branży telekomunikacyjnej.

7. PRZEJŚCIA DLA PIESZYCH

W trakcie prowadzenia robót budowlano - montażowych przy projektowanej przebudowie infrastruktury należy zapewnić możliwość bezpiecznego przejścia dla pieszych ponad wykopem.

Możliwość taką można zapewnić wykonując kładkę z balików drewnianych o grubości 32 mm ułożonych na krawędziakach 120 x 120 mm z obustronną balustradą o wysokości 1,2 m i układając ją nad wykopem zgodnie z przesuwaniem się frontu robót.

8. WYTYCZNE REALIZACJI INWESTYCJI

Przedmiotowa inwestycja realizowana będzie w pasie drogowym ulicy Słowackiego, Wspólnej, Różanej oraz na granicy drogi wojewódzkiej nr 559 i ul. Działkowej w Maszewie Dużym na działce nr **6, 16, 24, 42/19** i w Mańkowie na działce nr **99/3, 99/10, 99/23, 99/30, 99/36, 101/14, 101/15, 119/1, 119/21**.

W ramach realizacji planowanego przedsięwzięcia przewiduje się budowę kolektora głównego kanalizacji deszczowej o długości 577,0 m, budowę dwudziestu

trzech studzienek rewizyjnych z kręgów betonowych o średnicy 1200 mm z przykanalikami o długości 100,0 m.

Powierzchnia, z której odprowadzane będą ścieki deszczowe wynosi 1946,0 m².

W trakcie realizacji inwestycji wystąpią uciążliwości spowodowane pracą sprzętu budowlanego oraz pojazdów transportujących materiały. Prawidłowe wykonanie przedsięwzięcia nie będzie stwarzać zagrożenia środowiska. Planowane przedsięwzięcie realizowane będzie poza obszarami objętymi ochroną na podstawie ustawy z dnia 16 kwietnia 2004 r o ochronie przyrody.

Warunki wykorzystania terenu w fazie realizacji i eksploatacji

Prace budowlane należy prowadzić w godzinach dziennych i w sposób nie powodujący nadmiernego zanieczyszczenia środowiska, głównie w zakresie hałasu, emisji pyłów i gazów do powietrza. Wszelkie roboty związane z przedmiotowym przedsięwzięciem należy prowadzić zgodnie z obowiązującymi przepisami, niniejszą dokumentacją i w sposób nie zagrażający zdrowiu i życiu ludzi.

Istniejącą zieleń w obrębie prowadzonej inwestycji, która nie wymaga usunięcia w związku z realizowanym przedsięwzięciem należy chronić przed zniszczeniem.

Roboty należy prowadzić tak by do ziemi nie przedostały się żadne szkodliwe substancje. Humus z wykopów należy przymować i wykorzystać przy jego zasypywaniu, nadmiar rozplanować po terenie.

Ograniczyć powstawanie odpadów, a pozostałe odpady powstające w trakcie realizacji inwestycji gromadzić w specjalnie do tego przeznaczonych pojemnikach i przekazywać do unieszkodliwienia.

Do budowy kanalizacji należy użyć materiały wysokiej jakości, posiadające atest.

9. OBSZAR ODDZIAŁYWANIA INWESTYCJI

Obszar oddziaływania inwestycji ogranicza się do działki o nr ewidencyjnym nr 6, 16, 24, 42/19, 48, 99/3, 99/10, 99/23, 99/30, 99/36, 101/14, 101/15, 119/1, 119/21, 121/2, 121/3..

mgr inż. Dorota Raźniewska
upr. bud. nr 75/91
do proj. bez ograniczeń w spec. instal. - inż.
sieci i instalacji wod.-kan., went., uzbroj. terenu

UWAGI :

1. Roboty budowlano - montażowe prowadzić zgodnie z „Warunkami Technicznymi Wykonania i Odbioru Robót Budowlano - Montażowych ” cz. II.

PIOTR MAJOWSKI
mgr inż. inż. sanit.
upr. bud. 39/76

mgr inż. Dorota Raźniewska
upr. bud. nr 75/91
do proj. bez ograniczeń w spec. instal. - inż.
sieci i instalacji wod.-kan., went., ciepłych
instalacji went. uzbroj. terenu

OBLICZENIA DO P.B. BUDOWY KANALIZACJI DESZCZOWEJ Z PODŁĄCZENIEM WPUSTÓW ULICZNYCH W UL. SŁOWACKIEGO, WSPÓLNEJ, RÓŻANEJ W MASZEWIE DUŻYM I MAŃKOWIE

1. ZAŁOŻENIA DO OBLICZEŃ HYDRAULICZNYCH

Obliczenie kanału kanalizacji deszczowej wykonano przy założeniu :

- średnia wysokość opadów $H = 500$ mm
- natężenie deszczu do liczenia przepływów określono na podstawie wzoru

$$q = \frac{470^2 \sqrt{C}}{t^{0,67}} \text{ l / s, ha}$$

- prawdopodobieństwo pojawiania się deszczu przyjęto jak dla kanałów drugorzędowych $C = 2$
- obliczenie kanału wykonano metodą granicznych natężeń

Obliczeń dla punktów " a " i " b " dokonano przy założeniu :

- najkrótszy czas trwania deszczu $t = 10$ min.
- czas retencji kanałowej $0,2 t_p$ (t_p - czas przepływu w kanale)
- czas dopływu do kanału 5 min.

Współczynniki spływu powierzchniowego przyjęto w zależności od zagospodarowania terenu

- $\Psi = 0,85$, $\Psi = 0,90$, $\Psi = 0,10$

- | | | |
|---|---|------------------------------|
| ■ drogi utwardzone, nawierzchnia bitumiczna | - | 0,23 ha |
| ■ nawierzchnia z kostki betonowej | - | 0,43ha |
| ■ tereny zielone | - | 0,39ha |
| ■ natężenia deszczu miarodajnego | - | 90 dm ³ / s x ha |
| ■ natężenia deszczu maksymalnego | - | 150 dm ³ / s x ha |

2. OBLICZENIE ILOŚCI SPŁYWAJĄCYCH WÓD OPADOWYCH

$$Q = 15,0 \times (0,23 \times 0,9 + 0,43 \times 0,8 + 0,39 \times 0,10) = 8,85 \text{ dm}^3 / \text{s}$$

$$Q = 90,0 \times (0,23 \times 0,9 + 0,43 \times 0,8 + 0,39 \times 0,10) = 53,1 \text{ dm}^3 / \text{s}$$

$$Q = 150,0 \times (0,23 \times 0,9 + 0,43 \times 0,8 + 0,39 \times 0,10) = 88,5 \text{ dm}^3 / \text{s}$$

Zgodnie z powyższymi obliczeniami do istniejącego systemu kanalizacji deszczowej z terenu projektowanego odcinka ulicy Wspólnej, Słowackiego i Różanej chodnikami dla pieszych, utwardzonymi zjazdami na tereny posesji prywatnych i terenami zielonymi o łącznej powierzchni 1,05 ha spływać będzie maksymalnie 88,5 dm³ / s ścieków deszczowych przy natężeniu deszczu 150 dm³ / s x ha.

Parametry przepływu dla dobranego kanału o średnicy Ø500mm, spadku dna 0,1% są następujące:

Napełnienie $h=30$ cm

Prędkość przepływu 0,7 m/s

Kanał ten przy całkowitym napełnieniu (średnica 500mm i spadek dna 0,1%) może przeprowadzić wody deszczowe w ilości 150 d m³/s

mgr inż. Dorota Różniowska
upr. bud. nr 5211
do projektowania i nadzoru nad instalacjami inżynierskimi w zakresie: wod.-kan.-gaz.-ciepł. techn. i wentylacji mechanicznej terenu

**INFORMACJA BEZPIECZEŃSTWA I OCHRONY ZDROWIA ORAZ
SZCZEGÓŁOWEGO ZAKRESU ROBÓT BUDOWLANYCH,
STWARZAJĄCYCH ZAGROŻENIA BEZPIECZEŃSTWA
I ZDROWIA LUDZI**

OBIEKT Budowa ulic Słowackiego, Wspólnej i Różanej w Maszewie Dużym i Mańkowie wraz z kanalizacją deszczową i przebudową sieci gazowej
Maszewo Duże, Mańkowo, gmina Stara Biała, powiat płocki

INWESTOR GMINA STARA BIAŁA
09 – 411 BIAŁA
ul. JANA KAZIMIERZA 1

PROJEKTANT mgr inż. Dorota Raźniewska - instalacje sanitarne
upr. bud. Nr 75/91 MAZ/IS/6565/01

mgr inż. Dorota Raźniewska
upr. bud. nr 75/91
do p(oj), bez ograniczeń w spec. instal.- int.
sieci i instalacji wod.-kan., gaz., ciepłych
i klimat.-went., uzbroj. terenu

Płock październik 2012 r

1. PODSTAWA OPRACOWANIA

- a) Ustawa " Prawo budowlane "
- b) Przepisy bhp branżowe
- c) Warunki techniczne wykonania i odbioru robót budowlanych i instalacyjnych

2. PRZEDMIOT OPRACOWANIA

Przedmiotem opracowania jest informacja plan bezpieczeństwa i ochrony zdrowia w związku ze specyfiką projektowanego obiektu budowlanego – budowa odcinka kanalizacji deszczowej wraz z podłączeniem wpustów ulicznych w ul. Słowackiego, Wspólnej i Różanej w Maszewie Dużym i Mańkowie gmina Stara Biała.

3. SZCZEGÓŁOWY ZAKRES ROBÓT BUDOWLANYCH

3.1 Zakres robót

Planowana inwestycja polega na przeprowadzeniu prac instalacyjnych w pasie projektowanej ul. Słowackiego, Wspólnej i Różanej w Maszewie Dużym i Mańkowie gmina Stara Biała.

Roboty budowlane, których charakter, organizacja lub miejsce prowadzenia stwarza szczególnie wysokie ryzyko powstania zagrożenia bezpieczeństwa i zdrowia ludzi, a w szczególności przysypania ziemią lub upadku z wysokości:

- wykonywanie wykopów o ścianach pionowych bez rozparcia o głębokości większej niż 1,5 m oraz wykopów o bezpiecznym nachyleniu ścian o głębokości większej niż 3,0 m

3.2 Wykaz istniejących obiektów budowlanych

Istniejące obiekty to :

- sieć wodociągowa
- kanalizacja sanitarna
- kanalizacja deszczowa
- kable energetyczne

3.3 Elementy zagospodarowania działki i terenu mogące stwarzać zagrożenie bezpieczeństwa i zdrowia

Elementem stwarzającym zagrożenie bezpieczeństwa i zdrowia ludzi w obrębie planowanej inwestycji będzie prowadzenie prac budowlano – montażowych w uczęszczanej drodze gminnej.

3.4 Przewidywane zagrożenia mogące wystąpić podczas realizacji robót budowlanych

Projektowana inwestycja będzie polegała na budowie odcinków kanalizacji deszczowej układanych w gruncie na głębokości od 120 do 160 cm.

Warunki bezpieczeństwa i ochrony zdrowia przy budowie w/w przyłączy wynikają z ogólnie obowiązujących przepisów bhp i odnoszą się do wszystkich operacji składających się na całość wykonawstwa.

Podstawowymi operacjami przy budowie kanalizacji będą:

1. Roboty ziemne (wykopy, przewiertu sterowane, zasypka, obudowa ścian, odwodnienie wykopów
2. Roboty przygotowawcze do montażu i układania rur (ustawianie urządzeń do wykonania przewiertu, przycinanie , opuszczanie na dno wykopu, przygotowanie podłoża)
3. Roboty montażowe (układanie rur w wykopie na przygotowanym podłożu, wykonanie przewiertu, wykonanie złączy)
4. Transport i składowanie (załadunek i rozładunek sprzętu i materiałów do wykonania przedmiotowego zadania).

ZAKRES PRZEPISÓW BHP MAJĄCYCH ZASTOSOWANIE PRZY ROBOTACH BUDOWLANO – INSTALACYJNYCH NA PRZEDMIOTOWEJ BUDOWIE

- a. Na przedmiotowej budowie należy stosować się do przepisów związanych z obsługą urządzeń budowlanych takich jak:
 - koparki
 - samochody wywrotki
 - elektronarzędzia, zgrzewarki
 - betoniarki
 - maszyny do obróbki drewna
 - maszyny do obróbki stali
- b. Wykaz przepisów bhp dotyczących prowadzenia prac budowlano – montażowo – instalacyjnych i przepisów związanych
 - Rozporządzenie Ministrów Pracy i Opieki Społecznej oraz Zdrowia z dnia 20 marca 1954 r w sprawie bezpieczeństwa i higieny pracy przy obsłudze żurawi
 - Rozporządzenie Ministra Budownictwa i Przemysłu Materiałów Budowlanych z dnia 28 marca 1972 r w sprawie bezpieczeństwa i higieny pracy przy wykonywaniu robót budowlano – montażowych i rozbiórkowych
 - Rozporządzenie Ministrów Komunikacji oraz Administracji, Gospodarki Terenowej i Ochrony Środowiska z dnia 10 lutego 1977 r w sprawie bezpieczeństwa i higieny pracy przy wykonywaniu robót drogowych i mostowych

3.5 Instrukcja BHP pracowników

Przed przystąpieniem do wykonywania robót, zwłaszcza niebezpiecznych, należy przeprowadzić szkolenie BHP zgodnie z rozporządzeniem Ministra Infrastruktury z dnia 6 lutego 2003 r w sprawie bezpieczeństwa i higieny pracy podczas wykonywania robót budowlanych (Dz. U. z 2003r Nr 47 poz. 401)

Wykonawca przed przystąpieniem do wykonywania robót obowiązany jest do opracowania instrukcji bezpiecznego ich wykonania i zaznajomienia z nią pracowników w zakresie wykonywanych przez nich robót. Należy też zapoznać pracowników z dokumentacją techniczno-ruchową lub instrukcją obsługi maszyn i urządzeń które będą obsługiwać.

3.6 Środki techniczne i organizacyjne zapobiegające niebezpieczeństwom wynikającym z wykonywania robót budowlanych w strefach szczególnego zagrożenia zdrowia lub w ich sąsiedztwie

Środki techniczne i organizacyjne przy prowadzeniu robót ziemnych należy zapewnić zgodnie z rozdz. 10 rozporządzenia Ministra Infrastruktury z dnia 6 lutego 2003 r w sprawie bezpieczeństwa i higieny pracy podczas wykonywania robót budowlanych (Dz. U. z 2003r Nr 47 poz. 401)

Materiały źródłowe :

- 1) ustawa z dnia 7 lipca 1994r Prawo Budowlane (Dz.U. z 2010r nr 243 poz. 1623 z późniejszymi zmianami)
- 2) rozporządzenie Ministra Infrastruktury z dnia 23 czerwca 2003 r w sprawie informacji dotyczącej bezpieczeństwa i ochrony zdrowia oraz planu bezpieczeństwa i ochrony zdrowia (Dz.U. z 2003r nr 120 poz. 1126)
- 3) rozporządzenie Ministra Infrastruktury z dnia 6 lutego 2003 r w sprawie bezpieczeństwa i higieny pracy podczas wykonywania robót budowlanych (Dz.U. z 2003r nr 47 poz. 401)

Dorota Raźniewska
(imię i nazwisko)
09 – 403 **Płock**
(kod pocztowy) (mięscowość)
Wl. Mazura 31
(ulica)
602 716 525
(telefon kontaktowy)

Prot. 20.06.2013v

OŚWIADCZENIE

Na podstawie art. 20 ust.4 ustawy z dnia 7 lipca 1994 r – Prawo budowlane (Dz. U. z 2010 r. Nr 243, poz. 1623 tekst jednolity), składam niniejsze oświadczenie, jako **projektant** /sprawdzający* projektu budowlanego zamierzenia budowlanego pod nazwą :

.... **P.B. budowy kanalizacji deszczowej w ul. Słowackiego, Wspólnej**

.....**i Różanej**

zlokalizowaną w miejscowości: ...**Maszewo Duże i Mańkowo**.....

gmina : ...**Stara Biała**...

na działce (działkach)* o nr ewidencyjnym gruntu: **Maszewo: 6, 16, 24, 42/19**
Mańkowo: ~~46~~, 99/3, 99/10, 99/23, 99/30, 99/36, 101/14, 101/15,
119/1, 119/21, 121/2, 121/3

o sporządzeniu projektu budowlanego, zgodnie z obowiązującymi przepisami, w tym techniczno – budowlanymi, przeciwpożarowymi, BHP, sanitarnymi i Polskimi Normami oraz zasadami wiedzy technicznej. Projekt budowlany został zaprojektowany / sprawdzony* na podstawie posiadanych

uprawnień budowlanych w specjalności : **instalacji sanitarnych 75 / 91**

mgr inż. **Dorota Raźniewska**
upr. bud. 75/91
co proj. bez ograniczeń w spec. instal.- inż.
sieci i instal. tj. wod.-kan., gaz., ciepłoty. i klimat.-went., uzbroj. terenu

(pieczęć i podpis)

* niepotrzebne skreślić

Nr ewid. 75/91

STWIERDZENIE PRZYGOTOWANIA ZAWODOWEGO

Na podstawie § 2ust.1,pkt.1 i § 15 ust. 1 pkt 4 lit. a, b rozporządzenia Ministra Gospodarki Terenowej i Ochrony Środowiska z dnia 20 lutego 1975 r. w sprawie samodzielnych funkcji technicznych w budownictwie (Dz. U. Nr 8 poz. 46 — z późniejszymi zmianami)

DOROTA RAŻNIEWSKA

magister inżynier inżynierii środowiska

urodzony(a) dnia 8 maja 1957 r. we Włocławku

o t r z y m u j e

stwierdzenie przygotowania zawodowego do wykonywania samodzielnej funkcji projektanta w specjalności instalacyjno-inżynieryjnej w zakresie sieci i instalacji sanitarnych, upoważniające do:

- 1/ sporządzania projektów sieci i instalacji wodociągowych, kanalizacyjnych, gazowych, ciepłych uzbrojenia terenu i klimatyzacyjno-wentylacyjnych.-

Z upoważnienia Wojewody
DYREKTOR WYDZIAŁU

mgr inż. arch. St. Żurawski

ZA ZGODNOŚĆ ZODPISU
DOROTA RAŻNIEWSKA
mgr inż. DOROTA RAŻNIEWSKA
LPA 814/91/1 ZY SANITARNEJ
WIK 75/91/PROJ. 7531



MAZOWIECKA
OKRĘGOWA
I Z B A
INŻYNIERÓW
BUDOWNICTWA

Warszawa, 17 grudnia 2012

Zaświadczenie

Pani DOROTA RAŻNIEWSKA

miejsce zamieszkania:

ul. WŁADYSŁAWA MAŻURA 31
09-403 PŁOCK

jest członkiem Mazowieckiej Okręgowej Izby Inżynierów Budownictwa

o numerze ewidencyjnym: MAZ/IS/6565/01

i posiada wymagane ubezpieczenie od odpowiedzialności cywilnej.

Niniejsze zaświadczenie jest ważne

od dnia: 1 stycznia 2013 r. do dnia: 31 grudnia 2013 r.

MAZOWIECKA OKRĘGOWA IZBA
INŻYNIERÓW BUDOWNICTWA
Przewodniczący Rady

ZA ZGODNOŚĆ ODPISU
Z ORYGINAŁEM
mgr inż. Doro Rażniewska
UPR. BUD. BRANŻY SANITARNEJ
WYK. 75/83 PROJ. 75/91

Biurowo: ul. 1 Sierpnia 36B, 02-134 Warszawa, tel. 22 868 35 35, 22 868 35 81, 22 868 35 82, fax 22 868 35 49, www.maz.piib.org.pl e-mail: biuro@maz.piib.org.pl
NIP 525-22-58-203. Dział Członkowski: tel. 22 878 04 11, 22 826 11 05, fax 22 300 99 00. Dział Szkoleń: tel. 22 828 34 10, 22 868 35 50
Komisja Kwalifikacyjna: tel. 22 878 04 03, 22 878 04 04, fax 22 826 28 67 w. 153



MAZOWIECKA
OKRĘGOWA
I Z B A
INŻYNIERÓW
BUDOWNICTWA

Warszawa, 19 grudnia 2011

Zaświadczenie

Pani DOROTA RAŻNIEWSKA

miejsce zamieszkania:

*ul. WŁADYSŁAWA MAZURA 31
09-403 PŁOCK*

jest członkiem Mazowieckiej Okręgowej Izby Inżynierów Budownictwa

o numerze ewidencyjnym: *MAZ/IS/6565/01*

i posiada wymagane ubezpieczenie od odpowiedzialności cywilnej.

Niniejsze zaświadczenie jest ważne

od dnia: *1 stycznia 2012 r.* do dnia: *31 grudnia 2012 r.*

MAZOWIECKA OKRĘGOWA IZBA
INŻYNIERÓW BUDOWNICTWA
Kwalifikacyjna Komisja
Inżynierów Budownictwa
ul. J. Piłsudskiego 10
00-910 Warszawa

ZA ZGODNOŚĆ ODPISU
Z ORYGINAŁEM
mgr inż. Dorota Rażniewska
IPIB B.M. BRANŻY SANITARNEJ
WKR. 75/09 PROJ. 75/01

Płock 20.06.2013v

Piotr Malinowski

(imię i nazwisko)

09 – 410

(kod pocztowy)

Płock

(miejscowość)

Zubrzyckiego 30

(ulica)

(telefon kontaktowy)

OŚWIADCZENIE

Na podstawie art. 20 ust.4 ustawy z dnia 7 lipca 1994 r – Prawo budowlane(Dz. U. z 2010 r Nr 243, poz. 1623 tekst jednolity), składam niniejsze oświadczenie, jako projektant* /sprawdzający* projektu budowlanego zamierzenia budowlanego pod nazwą :

.... **P.B. budowy kanalizacji deszczowej w ul. Słowackiego, Wspólnej...**

.... **i Różanej**

zlokalizowaną w miejscowości:**Maszewo Duże i Mańkowo**.....

gmina : ...**Stara Biała**...

na działce (działkach) * o nr ewidencyjnym gruntu: **Maszewo: 6, 16, 24, 42/19**

Mańkowo: 40, 99/3, 99/10, 99/23, 99/30, 99/36, 101/14, 101/15, 119/1, 119/21, 121/2, 121/3

o sporządzeniu projektu budowlanego, zgodnie z obowiązującymi przepisami, w tym techniczno – budowlanymi, przeciwpożarowymi, BHP, sanitarnymi i Polskimi Normami oraz zasadami wiedzy technicznej. Projekt budowlany został zaprojektowany* / sprawdzony* na podstawie posiadanych

uprawnień budowlanych w specjalności : **instalacji sanitarnych 39/76**

Piotr Malinowski
mgr inż. inst sanit.
upr. bud. 39/76

.....
(pieczęć i podpis)

* niepotrzebne skreślić

Płock, dnia 14 kwietnia 1976r.

Nr ewid. 39/76

STWIERDZENIE PRZYGOTOWANIA ZAWODOWEGO

Na podstawie § 13 ust.1 pkt 4 lit. a,b, § 5 ust.1, § 7 rozporządzenia Ministra Gospodarki Terenowej i Ochrony Środowiska z dnia 20 lutego 1975 r. w sprawie samodzielnych funkcji technicznych w budownictwie / Dz.U. Nr 8, poz. 46 /

Obywatel PIOTR STANISŁAW MALINOWSKI
magister inżynier urządzeń sanitarnych
urodzony dnia 10 kwietnia 1938 r. w Płocku.

o t r z y m u j e

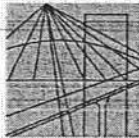
stwierdzenie przygotowania zawodowego do wykonywania samodzielnej funkcji projektanta oraz kierownika budowy i robót w specjalności instalacyjno - inżynieryjnej w zakresie sieci i instalacji sanitarnych upoważniające do :

- 1/ sporządzania projektów sieci wodociągowych, kanalizacyjnych, ciepłych uzbrojenia terenu oraz instalacji sanitarnych,
- 2/ kierowania, nadzorowania i kontrolowania budowy i robót, kierowania i kontrolowania wytwarzania konstrukcyjnych elementów sieci i instalacji oraz oceniania i badania stanu technicznego w zakresie sieci wodociągowych, kanalizacyjnych, ciepłych uzbrojenia terenu i instalacji sanitarnych.



Z up. Wojewody
mgr inż. arch. Leszek Szaremba
Dyrektor Wydziału

ZA ZGODNOŚĆ ODPISU
Z OBYWATELNIEM
mgr inż. Dorota Jankowska
UPR. BUD. BRANŻY SANITARNEJ
WYK. 7559 PROJ. 7551



MAZOWIECKA
OKRĘGOWA
I Z B A
INŻYNIERÓW
BUDOWNICTWA

Warszawa, 26 czerwca 2013

Zaświadczenie

Pan PIOTR MALINOWSKI

miejsce zamieszkania:

ZUBRZYCKIEGO 30
09-403 PŁOCK

jest członkiem Mazowieckiej Okręgowej Izby Inżynierów Budownictwa

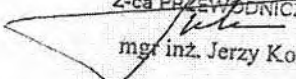
o numerze ewidencyjnym: MAZ/IS/3345/01

i posiada wymagane ubezpieczenie od odpowiedzialności cywilnej.

Niniejsze zaświadczenie jest ważne

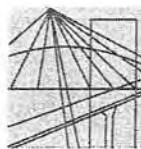
od dnia: 1 lipca 2013 r. do dnia: 31 grudnia 2013 r.

MAZOWIECKA OKRĘGOWA IZBA
INŻYNIERÓW BUDOWNICTWA
Z-ca PRZEWODNICZĄCEGO


mgr inż. Jerzy Kotowski

ZA ZGODNOŚĆ ODPISU
Z ORYGINAŁEM
mgr inż. Dorothea Raźniewska
UPR. BUD. BRANŻA SANITARNEJ
WYK. 75/89 PROJ. 75/81

Biuro: ul. 1 Sierpnia 36B, 02-134 Warszawa, tel. 22 868 35 35, 22 868 35 50, fax 22 868 35 49, www.maz.plib.org.pl e-mail: biuro@maz.plib.org.pl
NIP 525-22-58-203. Dział Członkowski: tel. 22 878 04 11, fax 22 300 99 00. Dział Szkoleń: tel. 22 828 34 10
Komisja Kwalifikacyjna: tel. 22 878 04 03, 22 878 04 04, fax 22 868 35 49



MAZOWIECKA
OKRĘGOWA
I Z B A
INŻYNIERÓW
BUDOWNICTWA

Warszawa, 28 grudnia 2012

Zaświadczenie

Pan PIOTR MALINOWSKI

miejsce zamieszkania:

ZUBRZYCKIEGO 30
09-403 PŁOCK

jest członkiem Mazowieckiej Okręgowej Izby Inżynierów Budownictwa

o numerze ewidencyjnym: MAZ/IS/3345/01

i posiada wymagane ubezpieczenie od odpowiedzialności cywilnej.

Niniejsze zaświadczenie jest ważne

od dnia: 1 stycznia 2013 r. do dnia: 30 czerwca 2013 r.

MAZOWIECKA OKRĘGOWA IZBA
INŻYNIERÓW BUDOWNICTWA
Z-ca PRZEWOZOWICZ
[Signature]
mgr inż. Jerzy Kotowski

ZA ZGODNOŚĆ ODPISU
Z ORYGINAŁEM
mgr inż. Dorota Pawłowska
UPR. BUD. BRANŻY SANITARNEJ
WK. 75/89 PROJ. 75/91

Biuro: ul. 1 Sierpnia 36B, 02-134 Warszawa, tel. 22 868 35 35, 22 868 35 81, 22 868 35 82, fax 22 868 35 49, www.maz.pib.org.pl e-mail: biuro@maz.pib.org.pl
NIP 525-22-58-203. Dział Członkowski: tel. 22 878 04 11, 22 826 11 05, fax 22 300 99 00. Dział Szkoleni: tel. 22 828 34 10, 22 868 35 50
Komisja Kwalifikacyjna: tel. 22 878 04 03, 22 878 04 04, fax 22 826 28 67 w. 153



MAZOWIECKA
OKRĘGOWA
I Z B A
INŻYNIERÓW
BUDOWNICTWA

Warszawa, 18 czerwca 2012

Zaświadczenie

Pan PIOTR MALINOWSKI

miejsce zamieszkania:

ZUBRZYCKIEGO 30

09-403 PŁOCK

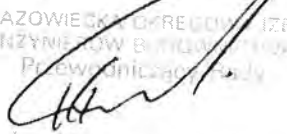
jest członkiem Mazowieckiej Okręgowej Izby Inżynierów Budownictwa

o numerze ewidencyjnym: MAZ/IS/3345/01

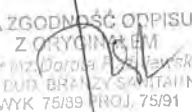
i posiada wymagane ubezpieczenie od odpowiedzialności cywilnej.

Niniejsze zaświadczenie jest ważne

od dnia: 1 lipca 2012 r. do dnia: 31 grudnia 2012 r.

MAZOWIECKA OKRĘGOWA IZBA
INŻYNIERÓW BUDOWNICTWA
Przewodniczący Izby

inż. Michał...

Biuro: ul. 1 Sierpnia 36B, 02-134 Warszawa, tel. 22 868 35 35, 22 868 35 81, 22 868 35 82, fax 22 868 35 49, www.maz.pilb.org.pl e-mail: biuro@maz.pilb.org.pl
NIP 525-22-58-203. Dział Członkowski: tel. 22 878 04 11, 22 826 11 05, fax 22 300 99 00. Dział Szkoleni: tel. 22 828 34 10, 22 868 35 50
Komisja Kwalifikacyjna: tel. 22 878 04 03, 22 878 04 04, fax 22 826 28 67 w. 153

ZA ZGODNOŚĆ OPISU
Z ORYGINAŁEM

mgr inż. Daria P...
UPP. DZIAŁ BRANŻY SANITARNEJ
WYK. 75189 PROJ. 75191

47



Wójt Gminy Stara Biała

ul. Jana Kazimierza 1, 09-411 Biała, powiat płocki, woj. mazowieckie
tel.: 24 366-87-10, fax: 24 365-61-65, e-mail: gmina@starabiala.pl, www.starabiala.pl

Biała, dnia 19.06.2013 r.

IR.IFS.7020-57/10

Dorota Raźniewska
ul. Wł. Mazura 31
09-403 Płock

W związku ze zleceniem dotyczącym wykonania projektu budowlanego budowy ulicy Różanej i Słowackiego w Mańkowie i Maszewie Dużym uprzejmie informuję, że Gmina Stara Biała rezygnuje z projektowania drogi na działce nr 121/2 w miejscowości Mańkowo. Proszę o skorygowanie projektu w tym zakresie.

Z poważaniem

WÓJT
Stawomir Wawrzyński

Otrzymują:

1. Adresat
2. a/a

ZA ZGODNOŚĆ ODPISU
Z ORYGINAŁEM
mg inż. Dorota Raźniewska
UPR. BUD. BRANŻY SANITARNEJ
WYK. 75/89 PROJ. 75/01

STAROSTA PŁOCKI
09-400 Płock
ul. Bielska 59

Nr sprawy GGN-III.6630.431.2012

Płock, dnia 24.10.2012 roku

O P I N I A N R G G N - I I I . 6 6 3 0 . 4 3 1 . 2 0 1 2

koordynacji usytuowania projektu

Przedmiot uzgodnienia: **budowa drogi, kanalizacji deszczowej,
przebudowa sieci gazowej ś/c i
przebudowa sieci telekomunikacyjnej**

wnioskodawca: **Tadeusz Kośakowski
ul. Obrońców Płocka 37 09-402 Płock**

inwestor: **Gmina Stara Biała**

wniosek z dnia: **18.10.2012 r**

znak: ---

data wpływu wniosku do zespołu: **18.10.2012 r**

Na podstawie art. 27 ust 2 pkt. 1 ustawy z dnia 17.05.1989r. Prawo Geodezyjne i Kartograficzne (tj. Dz. U. Nr 193 poz. 1287 z 2010r. z późn.zm.), §11 pkt. 1 Rozporządzenia Ministra Rozwoju Regionalnego i Budownictwa z dnia 05.04.2001 roku w sprawie geodezyjnej ewidencji sieci uzbrojenia terenu oraz zespołów uzgadniania dokumentacji projektowej (tj. Dz. U. Nr 38 poz. 455).

**dokonyję pozytywnej koordynacji usytuowania projektu
położonego w obrębach Mańkowo gmina Stara Biała**



Uwagi i zalecenia:

1. Przypomina się wykonawcy o obowiązku ochrony punktów osnowy geodezyjnej art.15 i 48 ustawy z dnia 17.05.1989 roku Prawo geodezyjne i kartograficzne (tj. Dz. U. Nr 193 poz. 1287 z 2010r. z późn.zm.).
2. Przypomina się inwestorowi, że sieć uzbrojenia terenu podlega inwentaryzacji i ewidencji. Po zrealizowaniu projektu przeprowadza się inwentaryzację art. 27 ustawy z dnia 17.05.1989 roku Prawo geodezyjne i kartograficzne (tj. Dz. U. Nr 193 poz. 1287 z 2010r. z późn.zm.) oraz & 14 pkt.1 Rozporządzenia Ministra Rozwoju Regionalnego i Budownictwa z dnia 05.04.2001 roku w sprawie geodezyjnej ewidencji sieci uzbrojenia terenu oraz zespołów uzgadniania dokumentacji projektowej (tj. Dz. U. Nr 38 poz. 455).
3. W przypadku konieczności wycinki drzew uzyskać zgodę właściwych służb.
4. Zachować warunki w zakresie przestrzennego usytuowania projektu z uzyskanych uzgodnień branżowych w:
 - ENERGA OPERATOR S.A. Oddział Płock,
 - Telekomunikacji Polskiej S.A.,
 - MSG Sp.z o.o. O/ZG Ciechanów,
 - Marszałka Województwa Mazowieckiego
 - W.Z.M.i U.W. w Warszawie Oddział w Płocku.
5. Uzgodnienie zachowuje ważność przez okres 3 lat od dnia wydania opinii w sprawie uzgodnienia usytuowania projektowanych sieci uzbrojenia terenu - zgodnie z § 13 pkt.1 Rozporządzenia Ministra Rozwoju Regionalnego i Budownictwa z dnia 05.04.2001 roku w sprawie geodezyjnej ewidencji sieci uzbrojenia terenu oraz zespołów uzgadniania dokumentacji projektowej (tj. Dz. U. Nr 38 poz. 455).
6. Uzgodnienie traci ważność w przypadku, gdy inwestor albo organy administracji architektoniczno-budowlanej lub nadzoru budowlanego powiadomią zespół o utracie ważności, zmianie lub uchyleniu decyzji o warunkach zabudowy i zagospodarowania terenu, zatwierdzeniu projektu budowlanego oraz pozwoleniu na budowę & 13 Rozporządzenia Ministra Rozwoju Regionalnego i Budownictwa z dnia 05.04.2001 roku w sprawie geodezyjnej ewidencji sieci uzbrojenia terenu oraz zespołów uzgadniania dokumentacji projektowej (tj. Dz. U. Nr 38 poz. 455).

z up. STAROSTY

inż. Ewa Miśkczynska
Kierownik Ośrodka Dokumentacji
Geodezyjno-Kartograficznej

ZA ZGODNOŚĆ ODPISU
Z ORYGINAŁEM
mgr inż. Dorota Raźniewska
UPR. BUD. BRANŻA SANITARNEJ
WYK. 7589 PROJ. 7591

**Wojewódzki Zarząd
Melioracji i Urządzeń Wodnych w Warszawie
Oddział w Płocku**

09-402 Płock, ul.1-go Maja 7b
www.warszawa.wzmiuw.gov.pl

tel.(024) 269.79.80 fax. (024) 269.79.81
e-mail: o.plock@warszawa.wzmiuw.gov.pl

EKP. 4105 -U- 1715/2932/10

Płock, dnia 22.12.2010r

P. Tadeusz Kosakowski
ul. Obrońców Płocka 1920r nr 37
09-402 Płock

Dotyczy: uzgodnienia projektu drogowego budowy ulicy Słowackiego, Różanej
i Wspólnej w miejscowości Maszewo Duże gm. Stara Biała

Wojewódzki Zarząd Melioracji i Urządzeń Wodnych w Warszawie – Oddział
w Płocku informuje, iż na terenie objętym projektowaną inwestycją nie występują urządzenia
melioracyjne.

W związku z powyższym uzgadniamy przedłożony projekt bez uwag.

Do wiadomości:

I. Dział EKP a/a

DYREKTOR
inż. Stanisław Maciejewski

ZA WERNIENIEM
ZADANIE
WZMIUW
09-402 PŁOCK

WYPIS UPROSZCZONY Z REJESTRU GRUNTÓW

ODGKII7430/ *AGUS*/10

z dnia: 2010-11-09

STAROSTWO POWIATOWE W PŁOCKU

NAZWISKO I IMIĘ (NAZWA)

Chw, UDZIAŁ, GRUPA, ADRES ZAMIESZKANIA (SIEDZIBA) Powiatowym w Płocku

NAZWA OBRĘBU

ARKUSZ

DZIAŁKA

POW. DZIAŁKI

POŁOŻENIE DZIAŁKI, PODSTAWA NABYCIA,

interaktywne i budynków

Gmina : 141913 2-STARA BIAŁA

NAZWA OBRĘBU	ARKUSZ	DZIAŁKA	POW. DZIAŁKI	POŁOŻENIE DZIAŁKI, PODSTAWA NABYCIA,	
GMINA STARA BIAŁA				si 1/1 4.1 09-411 BIAŁA 68	
MASZEWO DUŻE	1	24	0.07	[położ.: MASZEWO DUŻE] []	G265
MASZEWO DUŻE	1	16	0.07	[położ.: MASZEWO DUŻE] []	G265
MASZEWO DUŻE	1	6	0.80	[położ.: MASZEWO DUŻE] []	G265

Dokument niniejszy jest wypisem z opisowych danych ewidencji gruntów i budynków, wydanym przez *p. Kosicko* (nazwa jednostki) nie przeznaczonym do dokonania wpisu w księdze wieczystej

Dokument niniejszy nie zawiera wszystkich informacji określonych w Rozporządzeniu Ministra Rozwoju Regionalnego i Budownictwa w sprawie ewidencji gruntów i budynków z dn. 20.03.2009r. (Dz. Urz. 38p.454886 ust.1)

Z up. STAROSTY
[Signature]
Starosta Głodek
Aleksandra Wańtuchowicz

ZA ZŁODNOŚĆ ODPISU
Z REJESTRU GRUNTÓW I BUDYNKÓW
m. p. *[Signature]*
ANITA

Mazowiecki Zarząd Dróg Wojewódzkich
w Warszawie
ul. Mazowiecka 14, 00-048 Warszawa
Rejon Drógowy Gostynin - Płock
z siedzibą w Gostyninie
ul. Krośniewicka 5, 09-300 Gostynin
PROJEKT UZGODNIONO Z ZARZĄDEM DRÓGI

Urząd Marszałkowski Województwa Mazowieckiego w Warszawie
Departament Nieruchomości i Infrastruktury
03-716 Warszawa, ul. Kr. i. Kłopotowskiego 6, fax: 22/5979802

p.o. KIEROWNIK DZIAŁU
TECHNICZNEGO

20.09.2010r.
Michał Górecki

ZAKŁADNIK nr -

opinił / pisma znak NI-D-1.6010...
z dnia ...

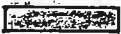

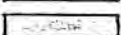



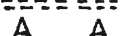
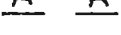
**Za zgodność
z oryginałem**

inż. Tadeusz Kosakowski
upr. bud. nr 39/70
do projektowania i kierowania robotami
budowlanymi bez ograniczeń w specjalności
drogi w zakresie obiektów drogowych

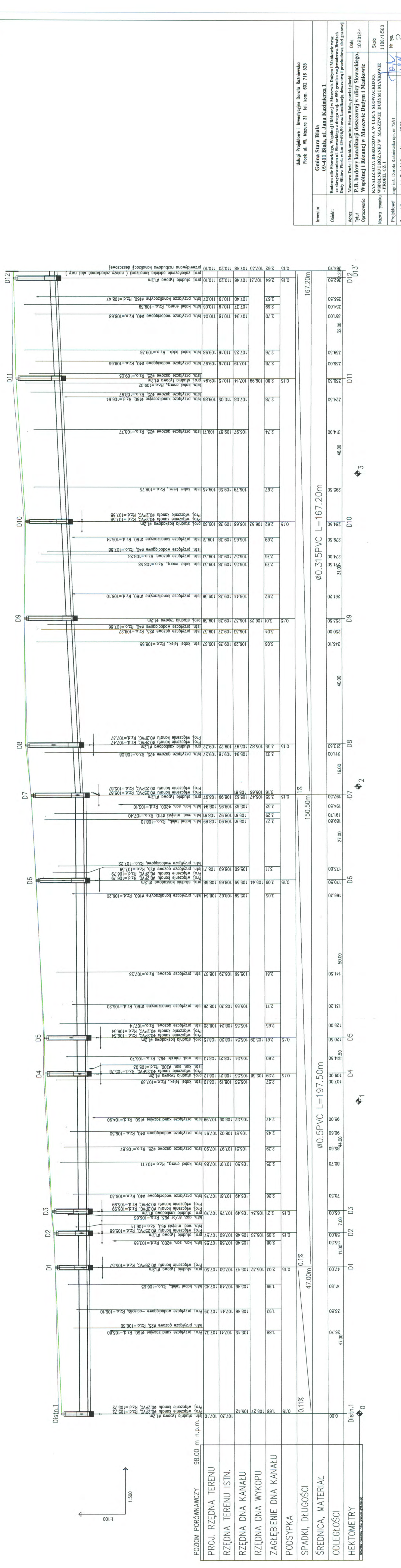
STAROSTA PŁOCKI
Biuro Dokumentacji Geodezyjno-Kartograficznej
ul. Bałucka 400 Płock
04-10-10
mgr Edyta Bielska
Kierownik
Biura Powiatowego Zespołu Geodezyjno-Kartograficznego

mgr Edyta Bielska
Kierownik
Biura Powiatowego Zespołu Geodezyjno-Kartograficznego

Oznaczenia:

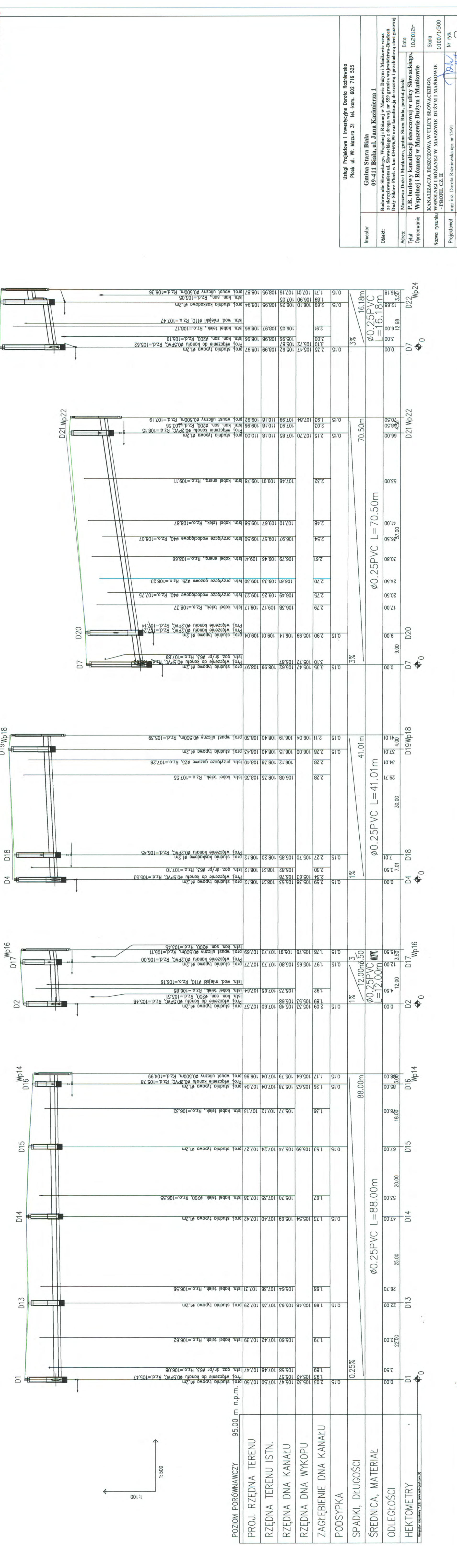
-  - nawierzchnia bitumiczna
-  - chodnik z kostki brukowej betonowej
-  - trawnik
-  - krawężnik betonowy wystający
-  - krawężnik betonowy wtopiony
-  - rury osłonowe na kablach
-  - lokalizacja przekroju normalnego
-  - granica pasa drogowego drogi wojewódzkiej

OBIEKT: Budowa ulic Słowackiego, Wspólnej i Różanej w Maszewie Dużym i Mańkowie, wraz z ze skrzyżowaniem ulicy Słowackiego z drogą wojewódzką nr 559 granica województwa – Brudzeń Duży – Sikórz – Płock w km 43+696, oraz kanalizacją deszczową i przebudową sieci gazowej		Nr umowy
ADRES: Maszewo i Mańkowo, gmina Stara Biała, pow. płocki		
TEMAT: Budowa skrzyżowania ulicy Słowackiego (drogi wewnętrznej) z drogą wojewódzką nr 559 granica województwa – Brudzeń Duży – Sikórz – Płock w km 43+696 w Mańkowie		Branża Drogową
Treść rysunku		Skala: 1:500
PROJEKT ZAGOSPODAROWANIA		
Stanowisko	Imię i nazwisko	Nr uprawnień
Projektant	inż. Tadeusz Kosakowski	39/70
Opracował	inż. Tadeusz Kosakowski	39/70
Sprawdził	mgr inż. Bolesław Pakulski	692 Wa 72
		Data:
		12. 2010
		12. 2010
		12. 2010
		1



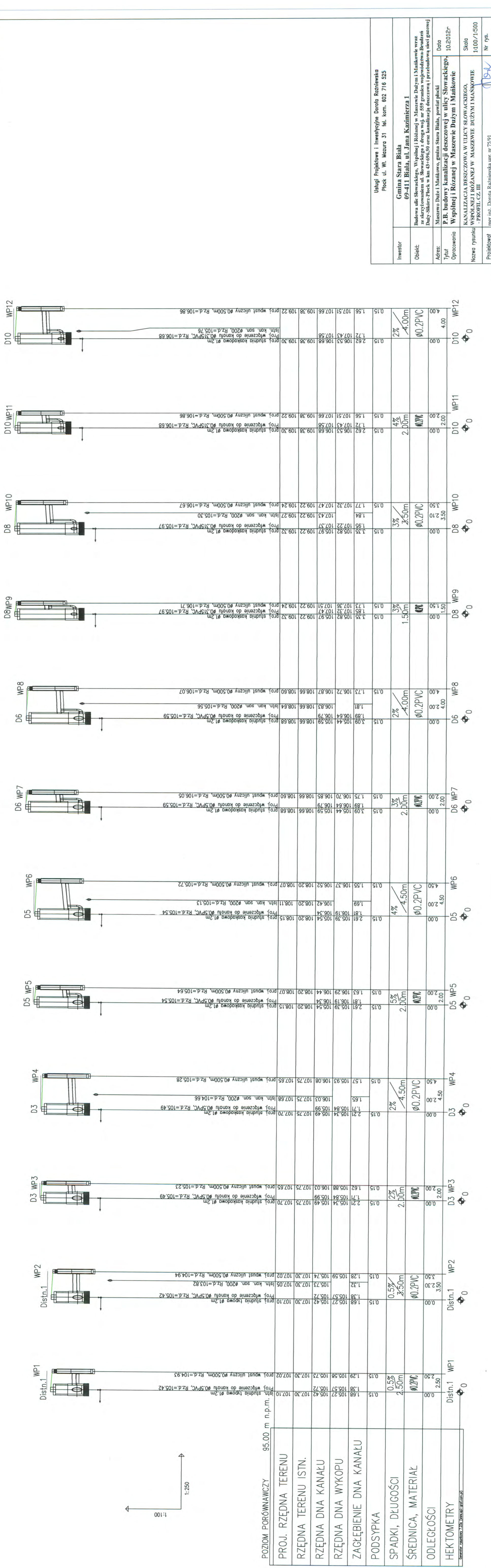
POZIOM PORÓWNAWCZY	98.00 m n.p.m.
PROJ. RZĘDNA TERENU	98.00
RZĘDNA TERENU ISTN.	107.30
RZĘDNA DŃA KANAŁU	107.30
RZĘDNA DŃA WYKOPIU	107.30
ZAGŁĘBIENIE DŃA KANAŁU	107.30
PODSYPKA	107.30
SPADKI, DŁUGOŚCI	0.11%
ŚREDNICA, MATERIAŁ	Ø0.5PVC L=197.50m
ODLEGŁOŚCI	Ø0.315PVC L=167.20m
HEKTOMETRY	167.20m

Investor	Urząd Projektowa i Inwestycyjne Dorota Rezniewska Płock ul. W. Mazura 31 tel. kom. 602 716 925
Obiekt	Gmina Stara Biała 09-411 Biała, ul. Jana Kazimierza 1
Adres	Budowa ul. Słowackiego, Wspólnej i Kóżanej w Maszewie Dużym i Mankowie wraz ze skrzyżowaniem ul. Słowackiego z drogą woj. nr 559 granica województwa-Bratniej Dużej-Słoborz Płock w km 43+696,90 oraz kanalizacją deszczową i przybudową sieci gazowej
Tytuł	Maszewo Duże i Mankowo, gmina Stara Biała, powiat płocki
Opracowanie	P.B. budowy kanalizacji deszczowej w ulicy Słowackiego, Wspólnej i Kóżanej w Maszewie Dużym i Mankowie
Data	10.2012r
Skala	1:100/1:500
Nazwa rysunku	KANALIZACJA DESZCZOWA W ULICY SŁOWACKIEGO, WSPÓLNEJ I KOŻANEJ W MASZEWIE DUŻYM I MANKOWIE
Projektował	mgr inż. Dorota Rezniewska upr. nr 7591
Sprawił	mgr inż. Piotr Malinowski upr. nr 3976
Nr rys.	2



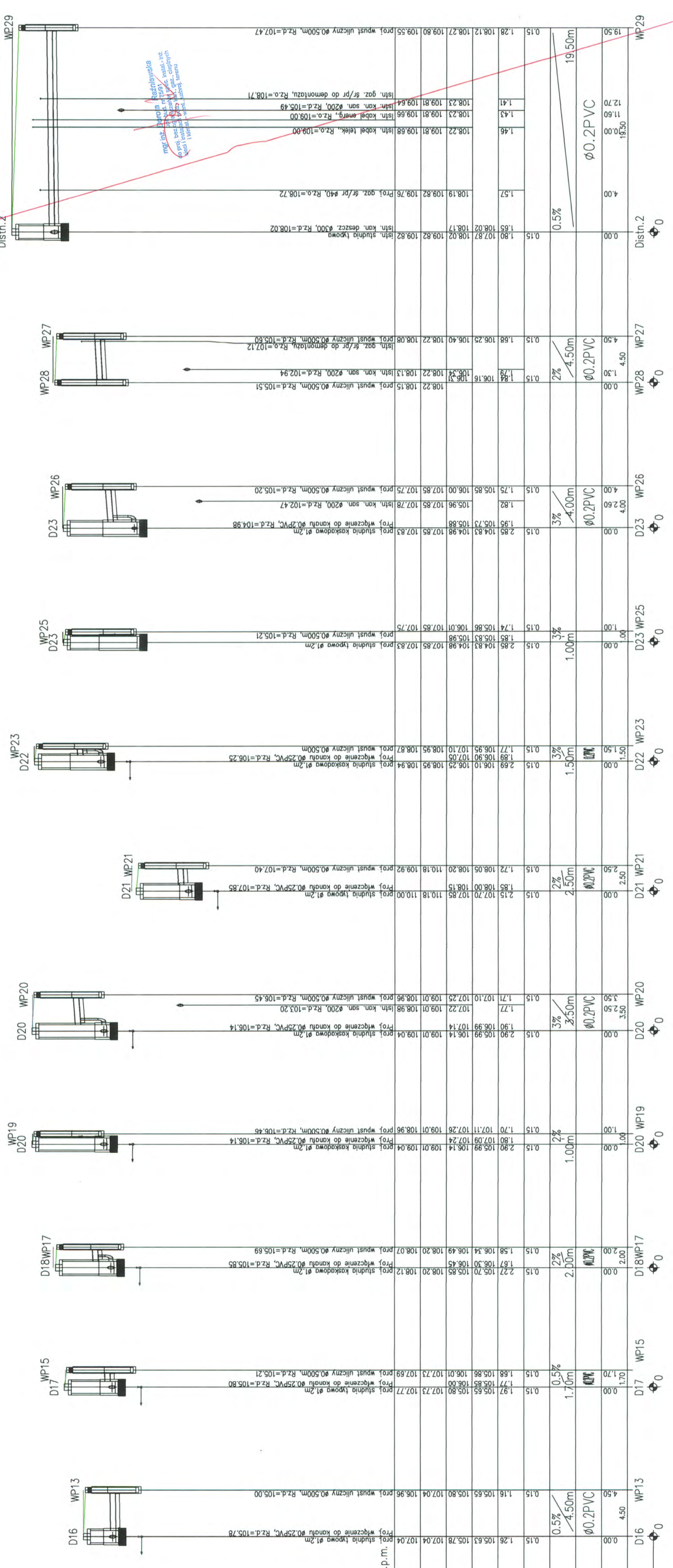
PROJ. RZĘDNA TERENU	RZĘDNA TERENU ISTN.	RZĘDNA DNA KANAŁU	RZĘDNA DNA WYKOPU	ZACZĘBIENIE DNA KANAŁU	PODSYPKA	SPADKI, DŁUGOŚCI	ŚREDNICA, MATERIAŁ	ODLEGŁOŚCI	HEKTOMETRY
107.50	107.50	107.50	107.50	107.50	107.50	107.50	0.25 PVC	88.00m	0.00
107.47	107.47	107.47	107.47	107.47	107.47	107.47	0.25 PVC	41.01m	0.00
107.50	107.50	107.50	107.50	107.50	107.50	107.50	0.25 PVC	70.50m	0.00

Investor	Usługi Projektowe i Inwestycyjne Dorota Razniewska Plock ul. Wł. Mazura 31 tel. kom. 602 716 525
Obiekt	Gmina Stara Biada 09-411 Biada, ul. Jana Kazimierza 1
Adres	Budowa ul. Słowackiego, Wydział i Różanej w Maszewie Dużym i Mańkowie wraz ze skrajną kanalizacją deszczową ul. nr 459 granica województwa, Budzisz Duży, Sikorz, Płock w km 43+66,50 oraz kanalizacją deszczową i przebudową sieci gazowej
Typul	Maszewo Duże i Mańkowo, gmina Stara Biada, powiat płocki
Opis	Wspólnej i Różanej w Maszewie Dużym i Mańkowie
Nazwa rysunku	KANALIZACJA DESZCZOWA W ULICY SŁOWACKIEGO, WSPÓLNEJ I RÓŻANEJ W MASZEWIE DUŻYM I MAŃKOWIE - PROFIL CZ. II
Projektował	mgr inż. Dorota Razniewska upr. nr 75/91
Sprawił	mgr inż. Piotr Malinowski upr. nr 39/76
Data	10.2012r
Skala	1:100/1:500
Nr rys.	3



POZIOM PORÓWNAWCZY	95.00 m n.p.m.
PROJ. RZĘDNA TERENU	
RZĘDNA TERENU ISTN.	
RZĘDNA DNA KANAŁU	
RZĘDNA DNA WYKOPU	
ZACŁĘBIENIE DNA KANAŁU	
PODSYPKA	
SPADKI, DŁUGOŚCI	
ŚREDNICA, MATERIAŁ	
ODLEGŁOŚCI	
HEKTOMETRY	

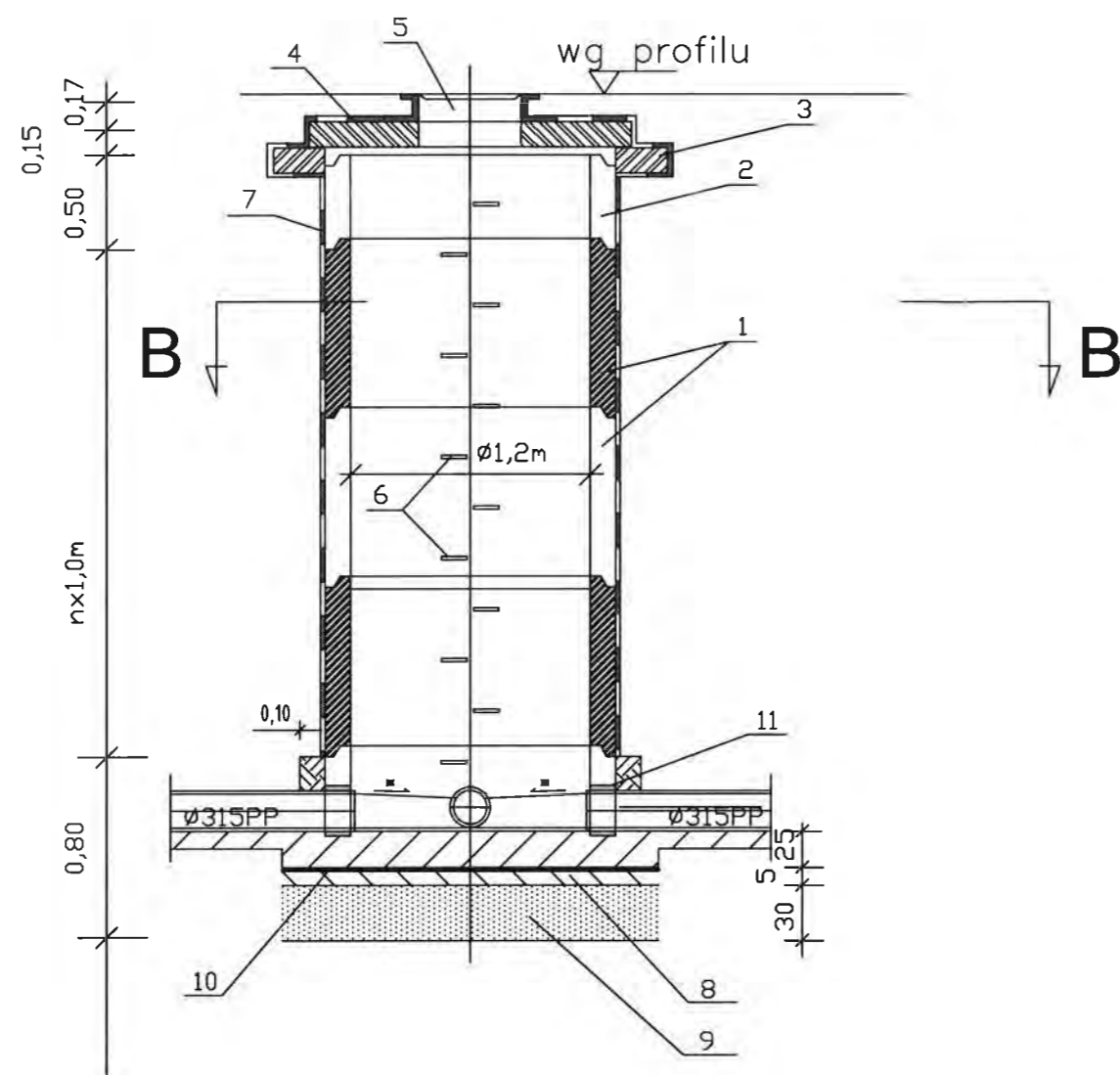
Usługi Projektowe i Inwestycyjne Dorota Raznińska Płock ul. Wł. Mazura 31 tel. kom. 602 716 525	
Investor	Gmina Stara Biała 09-411 Biała, ul. Jana Kazimierza 1
Objekt	Budowa ul. Słowackiego, Wspólnej i Różanej w Maszewie Dużym i Mankowie wraz ze skrzyżowaniem ul. Słowackiego z drogą woj. nr 559 granica województwa-Brudzeń Duży-Słobórz-Płock w km 43+696,90 oraz kanalizacją deszczową i przebudową sieci gazowej
Adres	Maszewo Duże i Mankowo, gmina Stara Biała, powiat płocki
Tytuł	P.B. budowy kanalizacji deszczowej w ulicy Słowackiego, 10.2012r
Opracowania	Wspólnej i Różanej w Maszewie Dużym i Mankowie
Nozwo rysunku	KANALIZACJA DESZCZOWA W ULICY SŁOWACKIEGO, WSPÓLNEJ I RÓŻANEJ W MASZEWIE DUŻYM I MANKOWIE - PROFIL CZ. III
Projektował	mgr inż. Dorota Raznińska upr. nr 7591
Sprawił	mgr inż. Piotr Malinowski upr. nr 39776
Nr rys.	4



POZIOM PORÓWNAWCZY	95.00 m n.p.m.
PROJ. RZĘDNA TERENU	
RZĘDNA TERENU ISTIN.	
RZĘDNA DNA KANAŁU	
RZĘDNA DNA WYKOPIU	
ZACŁĘBIENIE DNA KANAŁU	
PODSYPKA	
SPADKI, DŁUGOŚCI	
ŚREDNICA, MATERIAŁ	
ODLEGŁOŚCI	
HEKTOMETRY	

Usługi Projektowe i Inwestycyjne Dorota Różanecka Plock ul. Wł. Mazura 31 tel. kom. 802 716 525	
Investor	Gmina Stara Biada 09-411 Biada, ul. Jana Kazimierza 1
Obiekt	Budowa ulic Słowackiego, Wspólnej i Różanej w Maszewie Dużym i Mańkowie wraz ze skrzyżowaniem ul. Słowackiego z drogą woj. nr 559 granica województwa-Bruźn Duży-Skiórz-Plock w km 49+096,90 oraz kanalizacji deszczowej i przebudowa sieci gazowej
Adres	Maszewo Duże i Mańkowo, gmina Stara Biada, powiat płocki
Tytuł	P.B. budowy kanalizacji deszczowej w ulicy Słowackiego, 10.2012r
Opracowanie	Wspólnej i Różanej w Maszewie Dużym i Mańkowie
Nazwa rysunku	KANALIZACJA DESZCZOWA W ULICY SŁOWACKIEGO, WSPÓLNEJ I RÓŻANEJ W MASZEWIE DUŻYM I MAŃKOWIE - PROFIL CZ.IV
Projektował	mgr inż. Dorota Różanecka upr. nr 75/91
Sprawił	mgr inż. Piotr Malinowski upr. nr 39/76
Nr rys.	5

A - A

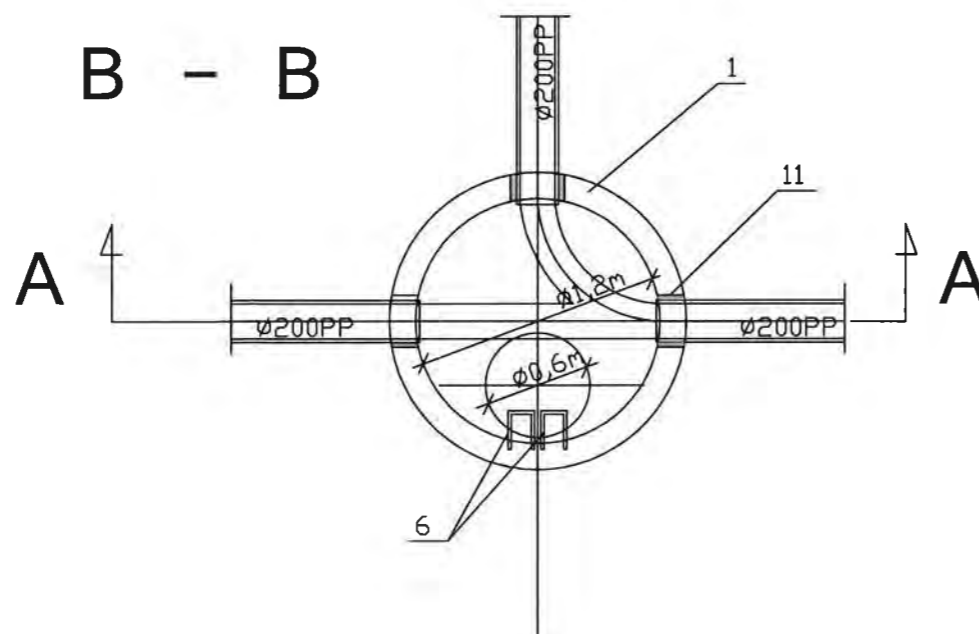


Lp.	Wyszczególnienie
1.	Krag żelbetowy $\phi 1200\text{mm}$ $h=0,5\text{m}$
2.	Krag żelbetowy $\phi 1200\text{mm}$ $h=1,0\text{m}$
3.	Pierścień odciążający $\phi 2100 \times 1500\text{mm}$
4.	Płyta nadstudzienna PP 164/64
5.	Właz żelwny $\phi 600$ mm typ ciężki
6.	Stopnie żlazowe żelwne
7.	Izolacja przeciwwilgociowa
8.	Warstwa wyrównawcza
9.	Podsypka żwirowa
10.	Żxpapa z wkładką z tkanin
11.	Przejsle szczelne, tuleja dla rur z PP

UWAGA:

1. Stopnie włazowe w części monolitycznej osadzić w deskowaniu, w części prefabrykowanej w gniazdach przy stykach kregów.
2. Kregi i płyty układać na zaprawie cementowej
3. Ewentualną regulację wysokości osadzenia włazów wykonać za pomocą cegły kanalizacyjnej na zaprawie cementowej
4. Rzędne i wysokości studni ustalić wg profilu

B - B

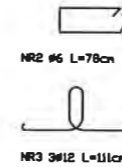
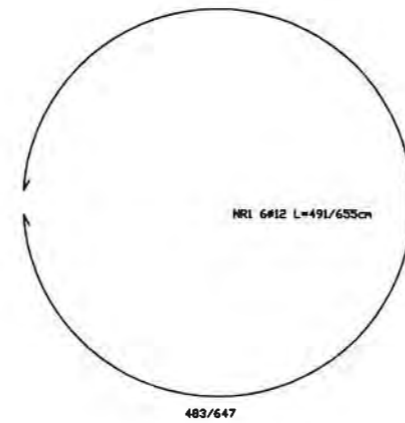
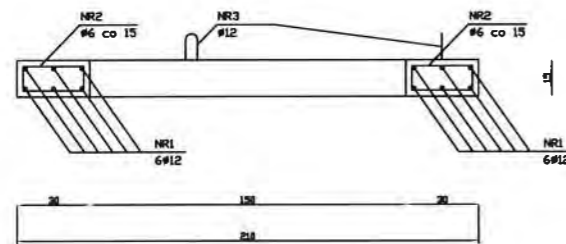
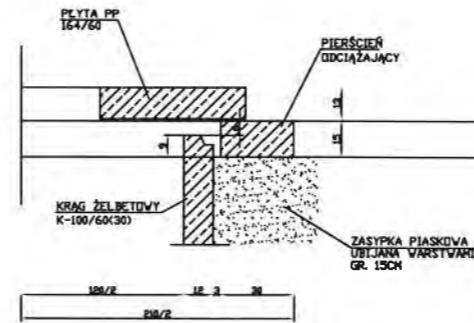
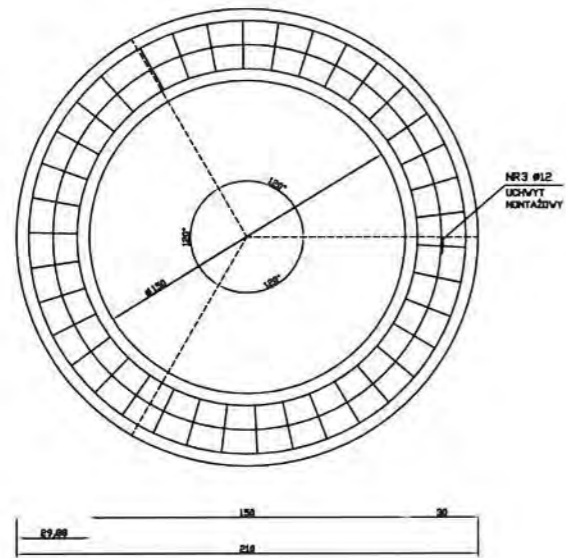


Usługi Projektowe i Inwestycyjne Dorota Razniewska Plock ul. Wł. Mazura 31 tel. kom. 602 716 525			
Inwestor	Gmina Stara Biała 09-411 Biała, ul. Jana Kazimierza 1		
Obiekt:	Budowa ulic Słowackiego, Wspólnej i Różanej w Maszewie Dużym i Mańkowie wraz ze skrzyżowaniem ul. Słowackiego z droga woj. nr 559 granica województwa-Bruźeń Duży-Sikórz-Plock w km 43+696,90 oraz kanalizacją deszczową i przebudową sieci gazowej		
Adres:	Maszewo Duże i Mańkowo, gmina Stara Biała, powiat plocki	Data	10.2012r
Tytuł Opracowania	P.B. budowy kanalizacji deszczowej w ulicy Słowackiego, Wspólnej i Różanej w Maszewie Dużym i Mańkowie		
Nazwa rysunku	KANALIZACJA DESZCZOWA W ULICY SŁOWACKIEGO, WSPÓLNEJ I RÓŻANEJ W MASZEWIE DUŻYM I MAŃKOWIE - STUDNIA POŁĄCZENIOWA	Skala	1:20
Projektował	mgr inż. Dorota Razniewska upr. nr 75/91	Nr rys.	6
Sprawił	mgr inż. Piotr Malinowski upr. nr 39/76		

ST:
W:
09-411

STAROSTWO POWIATOWE w PŁOCKU
Wydział Architektury i Budownictwa
09-400 Płock ul. Bielska 59

PIERŚCIEŃ ODCIĄŻAJĄCY \varnothing 2100 x 1500
SKALA 1:20

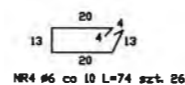
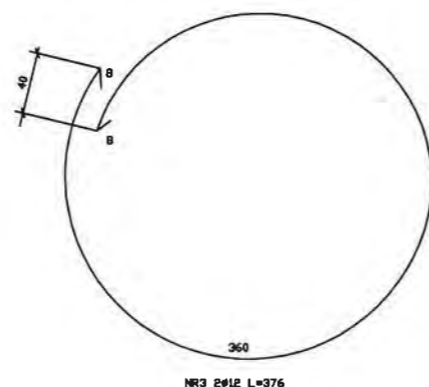
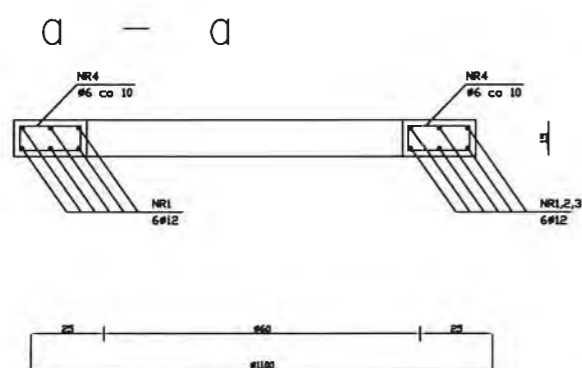
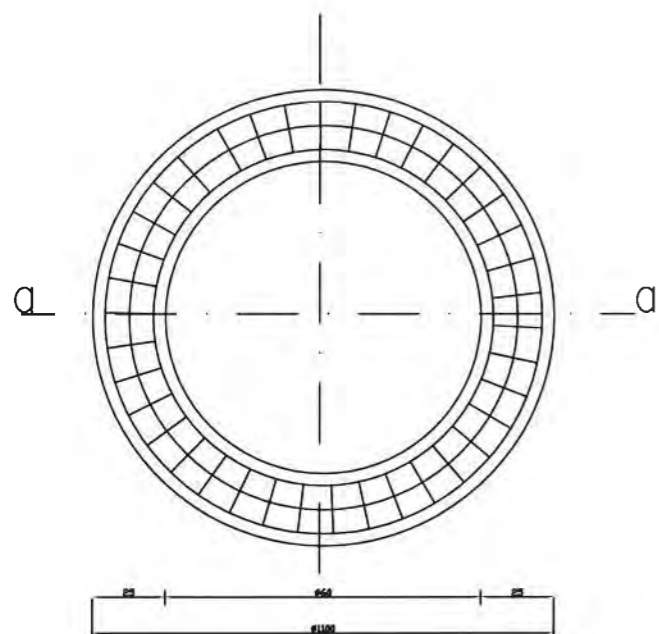


NR	\varnothing	DŁUGOŚĆ cm	ILOŚĆ	AI St3Sx	
				\varnothing 6	\varnothing 12
1	\varnothing 12	491/655	6		34,41
2	\varnothing 6	78	31	24,18	
3	\varnothing 12	111	3		3,33
RAZEM			m	24,18	37,74
MASA JEDN.			kg/m	0,222	0,888
RAZEM			kg	5,37	33,51
MASA DLA 1 ELEMENTU			kg	38,9	

BETON B20 WIBROWANY
STAL AI St3Sx

Usługi Projektowe i Inwestycyjne Dorota Raźniewska Płock ul. Wł. Mazura 31 tel. kom. 602 716 525		
Inwestor	Gmina Stara Biała 09-411 Biała, ul. Jana Kazimierza 1	
Obiekt:	Budowa ulic Słowackiego, Wspólnej i Różanej w Maszewie Dużym i Mańkowie wraz ze skrzyżowaniem ul. Słowackiego z droga woj. nr 559 granica województwa-Brudzeń Duży-Sikórz-Płock w km 43+696,90 oraz kanalizacją deszczową i przebudową sieci gazowej	
Adres:	Maszewo Duże i Mańkowo, gmina Stara Biała, powiat płocki	Data
Tytuł Opracowania	P.B. budowy kanalizacji deszczowej w ulicy Słowackiego, Wspólnej i Różanej w Maszewie Dużym i Mańkowie	10.2012r
Nazwa rysunku	KANALIZACJA DESZCZOWA W ULICY SŁOWACKIEGO, WSPÓLNEJ I RÓŻANEJ W MASZEWIE DUŻYM I MAŃKOWIE - PIERŚCIEŃ ODCIĄŻAJĄCY \varnothing 2100x1500mm	Skala 1:20
Projektował	mgr inż. Dorota Raźniewska upr. nr 75/91	Nr rys. 8
Sprawdził	mgr inż. Piotr Malinowski upr. nr 39/76	

PIEŚCIEN ODCIĄŻAJĄCY \varnothing 1100 x 600
SKALA 1:20



NR	\varnothing	DŁUGOŚĆ cm	ILOŚĆ	AI St3Sx	
				$\varnothing 6$	$\varnothing 12$
1	$\varnothing 12$	2,76	2		5,52
2	$\varnothing 12$	3,25	2		6,50
3	$\varnothing 12$	3,76	2		7,52
42	$\varnothing 6$	0,74	26	19,24	
RAZEM			m	19,24	19,54
MASA JEDN.			kg/m	0,222	0,888
RAZEM			kg	4,27	17,35
MASA DLA 1 ELEMENTU			kg	21,62	

BETON B20 WIBROWANY
STAL AI St3Sx

Usługi Projektowe i Inwestycyjne Dorota Raźniewska Płock ul. Wł. Mazura 31 tel. kom. 602 716 525		
Inwestor	Gmina Stara Biała 09-411 Biała, ul. Jana Kazimierza 1	
Obiekt:	Budowa ulic Słowackiego, Wspólnej i Różanej w Maszewie Dużym i Mańkowie wraz ze skrzyżowaniem ul. Słowackiego z droga woj. nr 559 granica województwa-Brudzeń Duży-Sikórz-Płock w km 43+696,90 oraz kanalizacją deszczową i przebudową sieci gazowej	
Adres:	Maszewo Duże i Mańkowo, gmina Stara Biała, powiat płocki	Data
Tytuł Opracowania	P.B. budowy kanalizacji deszczowej w ulicy Słowackiego, Wspólnej i Różanej w Maszewie Dużym i Mańkowie	10.2012r
Nazwa rysunku	KANALIZACJA DESZCZOWA W ULICY SŁOWACKIEGO, WSPÓLNEJ I RÓŻANEJ W MASZEWIE DUŻYM I MAŃKOWIE - PIERŚCIEN ODCIĄŻAJĄCY \varnothing1100x600mm	Skala 1:20
Projektował	mgr inż. Dorota Raźniewska upr. nr 75/91	Nr rys.
Sprawdził	mgr inż. Piotr Malinowski upr. nr 39/76	9