

Jednostka projektowa:

"MILA" Drogowa Pracownia projektowa- Przemysław Wiązek
ul. Celulozy 130L m 2

"TD Projekt" Tomasz Dąbrowski Bronowo-Zalesie 40, 09-411 Biała

OBIEKT Budowa parkingu w centrum miejscowości Maszewo Duże
Gmina Stara Biała
Nr ewidencyjny działki 314/1, 314/2, 228, 136/4

PROJEKT BUDOWLANO-WYKONAWCZY

BUDOWY ODWODNIENIA TERENU PARKINGU

**ADRES
BUD.:**

MASZEWO DUŻE
DZ. NR 314/1, 314/2, 228, 136/4

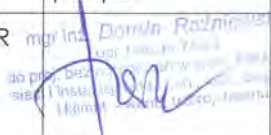
ZAŁĄCZNIK DO DECYZJI
Nr 846/2013 z dnia 31.07.2013
Znak AB-II.6740.853.2013

INWESTOR :

GMINA STARA BIAŁA
09 – 411 BIAŁA, UL. JANA KAZIMIERZA 1

Jednostka ewidencyjna: 2 Stara Biała
Obręb: nr 0017 Maszewo Duże
Działka nr ewidencyjny: 314/1, 314/2, 228, 136/4

Zawartość: 24... stron

specjalność	stanowisko	imię i nazwisko, nr uprawnień	data	podpis
sanitarna	projektant	mgr inż. Dorota Raźniewska upr. nr 75/91 specjalność sanitarna	07.2013R	
	sprawdzający	_____	07.2013R	_____

EGZ NR 1

TOM NR 2

SPIS SKŁADNIKÓW OPRACOWANIA

Lp.	Nazwa dokumentu	Strona
I	Część opisowa	
1.	Strona tytułowa	1
2.	Spis składników	2
3.	Opis techniczny	3 - 7
4.	Informacja BIOZ	9 - 12
5.	Oświadczenia projektanta	13
6.	Uprawnienia projektanta	14
7.	Przynależność projektanta do izby zawodowej	15
II	Zawartość dokumentów formalno – prawnych	
8.	Opinia ZUD - u	19 -:- 17
9.	Załącznik graficzny do opinii jw	18
10.	Warunki techniczne	19
III	Część graficzna	
11.	Projekt zagospodarowania – rys. nr 1	20
12.	Kanalizacja deszczowa - profil – rys. nr 2	21
13.	Studnia połączeniowa – rys. nr 3	22
14.	Studzienka wpustu ulicznego – rys. nr 4	23
15.	Pierścień odciążający – rys. nr 5	24

OPIS TECHNICZNY

DO P.B. BUDOWY ODWODNIENIA TERENU PARKINGU W MASZEWIE DUŻYM

1. PODSTAWA OPRACOWANIA

- zlecenie inwestora
- podkład geodezyjny w skali 1 : 500
- Opinia ZUD-u nr GGN-III. 6630.626.2013 z dnia 10.07.2013 r
- Warunki techniczne

2. PRZEDMIOT I ZAKRES OPRACOWANIA

Przedmiotem niniejszego opracowania jest budowa kanalizacji deszczowej odwadniającej teren projektowanego parkingu w Maszewie Dużym.

3. PROJEKT ZAGOSPODAROWANIA TERENU

3.1. PRZEDMIOT INWESTYCJI

Przedmiotem niniejszego opracowania jest budowa kanalizacji deszczowej odwadniającej teren projektowanego parkingu w Maszewie Dużym.

Tymczasowo za zgodą właściciela kanalizacji sanitarnej wody deszczowe będą wprowadzane do kolektora sanitarnego do czasu wybudowania wzdłuż drogi wojewódzkiej nr 559 rozdzielczego systemu kanalizacyjnego.

3.2 ISTNIEJĄCY STAN ZAGOSPODAROWANIA

Na terenie działki nr **314/2** istnieje budynek kościoła, istnieje również uzbrojenie podziemne. Na terenie działki nr **314/1, 228, 136/4** istnieje uzbrojenie podziemne: sieć wodociągowa, kanalizacja sanitarna, kable energetyczne i telekomunikacyjne.

3.3 . ZAGOSPODAROWANIE

Przedmiotowy teren zgodnie z decyzją o warunkach zabudowy przeznaczony jest pod zabudowę mieszkalną .

Teren działki nr **314/1, 314/2, 228, 136/4** nie jest wpisany do rejestru zabytków i nie podlega ochronie konserwatorskiej.

Teren działki nr **314/1, 314/2, 228, 136/4** nie znajduje się w rejonie oddziaływań eksploatacji górniczej.

Na terenie działki nr **314/1, 314/2, 228, 136/4** nie występują ani nie są przewidywane zagrożenia dla środowiska oraz higieny i zdrowia użytkowników.

3.4 OPINIA GEOTECHNICZNA

Budowa kanalizacji deszczowej odwadniającej teren projektowanego parkingu mieści się w pierwszej kategorii geotechnicznej obiektu budowlanego zgodnie z wytycznymi określonymi w Rozporządzeniu Ministra Transportu, Budownictwa i Gospodarki Morskiej z dnia 25 kwietnia 2012r (Dz.U. z 2012 r poz. 463) w sprawie ustalenia geotechnicznych warunków posadowienia obiektów budowlanych.

Roboty budowlano – montażowe przy budowie kanalizacji deszczowej mieszczą się w pierwszej kategorii geotechnicznej określonej w w/w rozporządzeniu. Na terenie gdzie realizowana będzie przedmiotowa inwestycja występują proste warunki gruntowe.

Poziom wód gruntowych w obrębie projektowanej trasy przebiegu kanalizacji kształtuje się poniżej poziomu ich posadowienia.

3. ROZWIĄZANIE TECHNICZNE

Zgodnie z wydanymi warunkami technicznymi ścieki deszczowe z terenu utwardzonego parkingu docelowo projektuje się odprowadzić do projektowanej w drodze wojewódzkiej nr 559 kanalizacji deszczowej o średnicy $\varnothing 500\text{mm}$.

Zakończenie inwestycji i oddanie parkingu do użytkowania przewidywane jest jeszcze w roku 2013, przebudowa drogi wojewódzkiej z budową kanalizacji deszczowej na lata 2015 – 2016.

Uzyskano zgodę właściciela kanalizacji sanitarnej na to, by wody deszczowe mogły być tymczasowo wprowadzane do kolektora sanitarnego w istniejącej studni rewizyjnej o rzędnych posadowienia 110,60 / 108,30.

Kanalizację deszczową projektuje się wykonać z rur kanalizacyjnych, kielichowych z uszczelką z litego polipropylenu PP o średnicy od $\varnothing 200\text{ mm}$ do $\varnothing 400\text{ mm}$, sztywności min. SN8. Rury kanalizacyjne projektuje się układać w wykopie na podsypce piaskowej o grubości 15 cm.

Na terenie działki przewidziano studnie rewizyjne z kręgów betonowych o średnicy $\varnothing 1200\text{ mm}$.

Studnię oznaczoną na projekcie zagospodarowania jako D2 zaprojektowano wykonać z kręgów żelbetowych o średnicy $\varnothing 1500\text{ mm}$ z osadnikiem o głębokości minimum 1,0m.

Studnia ta będzie pełnić rolę zbiornika magazynującego nadmiar ścieków deszczowych oraz rolę zbiornika retencyjnego przy zamkniętej zasuwie burzowej zastosowanej na odcinku przed wprowadzeniem do kanalizacji sanitarnej (studnia D1), by nie powodować podpiętrzeń i wylewania ścieków sanitarnych.

Projektowane studnie rewizyjne należy przykryć płytą nadstudzienną PP164/64 z otworem $\varnothing 600\text{ mm}$ i włazem żeliwnym $\varnothing 600$ typu ciężkiego [SWW 0614-491]. W ścianie studni w odstępach co 30 cm należy zamontować żeliwne stopnie włazowe (SWW 0614-499).Wykonaną studzienkę rewizyjną należy na zewnątrz zabezpieczyć dwukrotnie ogólnie dostępnym środkiem do stosowania na zimno.

Po wykonaniu wszystkich robót budowlano-montażowych na kanalizacji należy w studniach rewizyjnych wykonać kinetę z betonu B15 z ukształtowaniem jej dna zgodnie z kierunkiem odpływu ścieków.

Na terenie działki nr 314/2 dopuszcza się zastosowanie studni rewizyjnych z tworzywa sztucznego typu Wawin o średnicy 425mm.

Wody opadowe z powierzchni utwardzonej spływać będą do projektowanej kanalizacji żeliwnymi wpustami ulicznymi osadzonymi na studzienkach wykonanych z rury betonowej o średnicy \varnothing 500 mm

Studzienki należy wykonać jako osadnikowe tzn. z przegłębieniem 0,95 m wymuszającym osadzenie się piasku i ograniczenie przedostawania się go do kanałów. Kratę wpustu ulicznego z zamkiem zatrząskowym należy osadzić w studzience z wykorzystaniem pierścienia odciążającego.

4. ROBOTY ZIEMNE

Wykopy dla w/w robót budowlano - montażowych należy prowadzić mechanicznie, jedynie w miejscach skrzyżowania z istniejącym uzbrojeniem ręcznie z zachowaniem ostrożności, by nie dopuścić do jego uszkodzenia.

Ściany wykopów zabezpieczyć przed osuwaniem się gruntu deskowaniem pełnym zgodnie z wytycznymi KNR i obowiązującymi przepisami BHP.

Rozstaw podpór nie powinien być mniejszy niż 2,5 m. ze względu na długości stosowanych rur.

Wykopy nie powinny być przekopane, ich głębokość powinna uwzględniać jedynie podsypkę piaskową.

Jeżeli w trakcie prowadzenia robót napotkany zostanie grunt torfiasty, należy go bezwzględnie wybrać, a miejsca te uzupełnić piaskiem.

Grunt z wykopów należy wywieźć na wyznaczone składowisko nie dalej jednak jak 5 km od miejsca prowadzenia robót.

Wykopy w pasie drogowym projektuje się zasypać piaskiem warstwami 20 cm z ich zagęszczeniem mechanicznym do głębokości 1,0 m od powierzchni terenu do współczynnika 0,97, natomiast od głębokości 1,0 m. w głąb warstwami 20 cm z ich zagęszczeniem do współczynnika 0,95 zgodnie z normą BN-72/8932-01 oraz PN-68/B-06050.

Na czas budowy należy opracować projekt organizacji ruchu.

Po wykonaniu wszelkich prac budowlano - montażowych przy budowie kanalizacji deszczowej należy przystąpić do budowy nawierzchni dróg zgodnie z projektem w branży drogowej.

5. ODWODNIENIE WYKOPÓW

Jeżeli w trakcie prowadzenia robót ziemnych i budowlano - montażowych pojawiają się w wykopie wody opadowe lub gruntowe należy je wypompować pompą typu P1A lub przeponową ze zbiorczych studzienek wykonanych z rury betonowej \varnothing 500 o głębokości 1 m i osadzonych na podsypce piaskowo - żwirowej w dnie wykopu. Wody do studzienki będą napływać poprzez rurę z PCW perforowaną ułożoną w wykopie wzdłuż budowanej kanalizacji około 0,5 m. poniżej rury kanalizacyjnej. Studzienki zbiorcze montować w odległości 25,0 m. jedna od drugiej. Wody opadowe należy wypompować do najbliższej czynnej studni na kanalizacji deszczowej po uzgodnieniu z właścicielem tejże sieci.

Pompowanie wód opadowych z wykopu należy prowadzić zgodnie z dziennikiem pompowania potwierdzanego każdorazowo przez inspektora nadzoru.

5. KOLIZJE Z ISTNIEJĄCYM UZBROJENIEM

5.1 KOLIZJA Z KABLEM TELEKOMUNIKACYJNYM

W trakcie prowadzenia robót ziemnych i budowlano - montażowych istniejące kable telekomunikacyjne zabezpieczyć zakładając na kable grubościenną, dwudzielną rurę osłonową typu AROTA PS-110. Prace ziemne i budowlano - montażowe w obrębie skrzyżowania z kablem telekomunikacyjnym należy prowadzić ręcznie i przed zasypaniem wykopów zgłosić do odbioru w " Petrotel" Sp. z o.o. Płock, ul. Chemików 7 tel. 24 365 29 28 oraz w Telekomunikacji Polskiej S.A.

5.2 KOLIZJE Z ISTNIEJĄCYM KABLEM ENERGETYCZNYM

W trakcie prowadzenia robót ziemnych i budowlano - montażowych istniejące kable energetyczne zabezpieczyć zakładając na kable grubościenną, dwudzielną rurę osłonową typu AROTA PS-110. Prace ziemne i budowlano - montażowe w obrębie skrzyżowania z kablem oświetleniowym należy prowadzić ręcznie pod nadzorem Pogotowia Energetycznego.

6. WYTYCZNE REALIZACJI INWESTYCJI

Kanalizację deszczową służącą odwodnieniu nawierzchni projektowanego parkingu należy wykonać zgodnie z warunkami technicznymi, niniejszym opracowaniem oraz z „Warunkami Technicznymi Wykonania i Odbioru Robót Budowlano - Montażowych ” cz. II.

Lokalizacja projektowanej kanalizacji deszczowej znajduje się w terenie działki nr 314/1, 314/2 oraz pasa drogowego drogi wojewódzkiej nr 559 – działka nr 228 oraz drodze gminnej – działka nr 136/4. Roboty budowlano – montażowe zaprojektowano prowadzić wykopem otwartym.

Odprowadzanie ścieków deszczowych do kanalizacji sanitarnej odbywać się będzie do czasu budowy docelowej kanalizacji deszczowej zlokalizowanej w pasie drogi wojewódzkiej nr 559.

W trakcie budowy kolektora deszczowego należy zdemontować odcinek pomiędzy studnią S istn. a studnią D1, studnię D1 przebudować tak by jej dno znalazło się na rzędnej posadowienia kolektora o średnicy $\varnothing 500$ mm tj. 106,90. Włączenie wcześniej wykonanego odcinka pomiędzy studnią D1 i D2 należy wykonać za pomocą kaskady.

Teren miejsca prowadzenia robót należy przywrócić do stanu pierwotnego.

7. Obszar oddziaływania inwestycji

Obszar oddziaływania inwestycji ogranicza się do działki o nr ewidencyjnym - 136/4 – droga gminna, 314/1, 228 – droga wojewódzka nr 559 oraz na terenie działki nr 314/2.

UWAGI :

1. Roboty montażowe wykonać zgodnie z 'Warunkami Technicznymi Wykonania i Odbioru Robót Budowlano-Montażowych cz. II "

mgr inż. Dariusz Raźniewski
inż. budowlany
specjalność: instal.-inż.
energo i instalacji wod.-kan., gaz., ciepłotychn.
i klimat. - went., szrot. termal.

OBLICZENIA DO P.B. BUDOWY ODWODNIENIA TERENU PARKINGU W MASZEWIE DUŻYM

1. ZAŁOŻENIA DO OBLICZEŃ HYDRAULICZNYCH

Obliczenie kanału kanalizacji deszczowej wykonano przy założeniu :

- średnia wysokość opadów $H = 500$ mm
- natężenie deszczu do liczenia przepływów określono na podstawie wzoru

$$q = \frac{470^2 \sqrt{C}}{t^{0,67}} \text{ l / s, ha}$$

- prawdopodobieństwo pojawiania się deszczu przyjęto jak dla kanałów drugorzędowych $C = 2$
- obliczenie kanału wykonano metodą granicznych natężeń

Obliczeń dla punktów " a " i " b " dokonano przy założeniu :

- najkrótszy czas trwania deszczu $t = 10$ min.
- czas retencji kanałowej $0,2 t_p$ (t_p - czas przepływu w kanale)
- czas dopływu do kanału 5 min.

Współczynniki spływu powierzchniowego przyjęto w zależności od zagospodarowania terenu - $\Psi = 0,85$

- teren utwardzony, zjazdy (pow. ogółem) - $0,24$ ha
- natężenia deszczu miarodajnego - $150 \text{ dm}^3 / \text{s x ha}$

2. OBLICZENIE ILOŚCI SPŁYWAJĄCYCH ŚCIEKÓW OPADOWYCH

$$Q = 15,0 \times (0,24 \times 0,85) = 3,06 \text{ dm}^3 / \text{s}$$

$$Q = 150,0 \times (0,24 \times 0,85) = 30,6 \text{ dm}^3 / \text{s}$$

Zgodnie z powyższymi obliczeniami do systemu kanalizacji deszczowej z terenu działki nr 314/2 spływać będzie maksymalnie $30,6 \text{ dm}^3 / \text{s}$ ścieków deszczowych przy natężeniu deszczu $150 \text{ dm}^3 / \text{s x ha}$.

mgr inż. Dariusz Czarniecki
ul. Łódzka 123
do wył. bez opłat w wydziale arch.
i bud. w starostwie powiatowym
i klasa: w/w, zabr. terenu

ZESTAWIENIE MATERIAŁÓW PODSTAWOWYCH

1.	Rura kanalizacyjna z PP SN8 Ø 200 mm	mb.	62,6
2.	Rura kanalizacyjna z PP SN8 Ø 315 mm	mb.	71,6
3.	Kręgi betonowe Ø 1200 mm	mb.	6,10
4.	Kręgi żelbetowe Ø 1500 mm	mb.	2,00
5.	Płyta nadsudzienna PP144/64	szt.	4
6.	Płyta nadsudzienna PP174/64	szt.	1
7.	Właz żeliwny wg PN-EN 124 : 2000	szt.	5
8.	Stopnie złączowe żeliwne	szt.	27
9.	Tuleja z PVC dla rury Ø 200 mm	szt.	9
10.	Tuleja z PVC dla rury Ø 315 mm	szt.	6
11.	Rura betonowa Ø 500 mm	mb.	11,96
12.	Krata wpustu ulicznego	szt.	5
13.	Zasuwa burzowa Ø 200 mm	szt.	1
14.	Pierścień odciążający Ø 1100 x 600 mm	szt.	5

mgr inż. Dorota Rózniewska
75 51
do projektów: instalacji wod.-kan., gaz.-ciepłotł., instal.
i klimat. - went., uzbroj. terenu


INFORMACJA BEZPIECZEŃSTWA I OCHRONY ZDROWIA ORAZ
SZCZEGÓŁOWEGO ZAKRESU ROBÓT BUDOWLANYCH,
STWARZAJĄCYCH ZAGROŻENIA BEZPIECZEŃSTWA
I ZDROWIA LUDZI

OBIEKT Budowa parkingu w centrum miejscowości Maszewo Duże
 Gmina Stara Biała
 Nr ewidencyjny działki 314/1, 314/2, 228, 136/4

BUDOWA ODWODNIENIA TERENU PARKINGU

INWESTOR **GMINA STARA BIAŁA**
 09 – 411 BIAŁA, UL. JANA KAZIMIERZA 1

PROJEKTANT mgr inż. Dorota Raźniewska - instalacje sanitarne
 upr. bud. Nr 75/91


mgr inż. Dorota Raźniewska
upr. bud. Nr 75/91
do proj. bez ograniczeń w spec. instal. inż.
sieci i instalacji wod.-kan., gaz., ciepłotydot.
i klimat.-went., uzbroj. terenu

Płock lipiec 2013 r

1. PODSTAWA OPRACOWANIA

- a) Ustawa " Prawo budowlane "
- b) Przepisy bhp branżowe
- c) Warunki techniczne wykonania i odbioru robót budowlanych i instalacyjnych
- d) Wytyczne realizacji sieci gazowych z polietylenu

2. PRZEDMIOT OPRACOWANIA

Przedmiotem opracowania jest informacja bezpieczeństwa i ochrony zdrowia w związku ze specyfiką projektowanego obiektu budowlanego – budowa kanalizacji deszczowej służącej odwodnieniu nawierzchni utwardzonej projektowanego parkingu. Płocku .

3. SZCZEGÓŁOWY ZAKRES ROBÓT BUDOWLANYCH

3.1 Zakres robót

Planowana inwestycja polega na przeprowadzeniu prac instalacyjnych w terenie

- pasa drogi gminnej – działka - nr 136/4
- pasa drogi wojewódzkiej nr 559 – działka nr 314/1, 228
- terenie działki nr 314/2

3.2 Wykaz istniejących obiektów budowlanych

Istniejące obiekty to :

- istn. Kanalizacja sanitarna
- istn. kable telekomunikacyjne i energetyczne
- istn. Wodociąg

3.3 Elementy zagospodarowania działki i terenu mogące stwarzać zagrożenie bezpieczeństwa i zdrowia

Elementem stwarzających zagrożenie bezpieczeństwa i zdrowia ludzi w obrębie planowanej inwestycji będzie prowadzenie prac budowlano - montażowych w uczęszczanej drodze publicznej.

3.4 Przewidywane zagrożenia mogące wystąpić podczas realizacji robót budowlanych

Projektowana inwestycja będzie polegała na budowie odcinka przyłącza kanalizacji deszczowej układanej w gruncie na głębokości 150 cm w wykopie otwartym oraz metodą przewiertu sterowanego w pasie drogowym ul. Kolegialnej.

Podstawowymi operacjami przy budowie kanalizacji z rur z PP będą:

1. Roboty ziemne (wykopy, zakładanie szalowania ścian wykopu, zasyпка, odwodnienie wykopów)
2. Roboty przygotowawcze do montażu i układania rur (przycinanie rur , opuszczanie na dno wykopu, przygotowanie podłoża)
3. Roboty montażowe (układanie rur w wykopie na przygotowanym podłożu, wykonanie złączy)
4. Transport i składowanie (załadowanie i rozładowanie sprzętu i materiałów do wykonania przedmiotowego zadania) .

Podczas wykonywania robót należy przestrzegać :

- schodzenie do wykopu i wychodzenie z niego dozwolone jest tylko po drabinach, zabrania się schodzenia i wchodzenia po rozporach szalunku
- należy zachować szczególną ostrożność przy demontażu obudowy wykopu

- w czasie pracy sprzętu mechanicznego (koparki) nie wolno przebywać w jego zasięgu
- zabrania się zrzucania do wykopu jakichkolwiek przedmiotów, należy je opuszczać tylko w przygotowanych do tego celu pojemnikach

Każdy pracownik ma prawo do przerwania pracy, jeżeli podczas wykonywania wykopu napotka przewody podziemne niewiadomego pochodzenia, tunele i inne nie zinwentaryzowane urządzenia podziemne.

W czasie pracy do obowiązków pracownika należy utrzymanie miejsca pracy w należytym porządku i czystości, wykonywanie prac z szybkością odpowiadającą naturalnemu rytmowi pracy, niedopuszczenie do pracy na swoim stanowisku pracy innych osób, bez wiedzy przełożonego oraz przed wejściem do wykopu dokładne sprawdzenie stanu obudowy wykopu.

Po zakończonej pracy miejsce pracy należy uporządkować, szczególnie drobny sprzęt, narzędzia i materiały pomocnicze i umieścić je w wyznaczonym miejscu, natomiast miejsce wykonywania robót ziemnych i montażowych należy zabezpieczyć zgodnie z wytycznymi zawartymi w D.U. Nr 53 z dnia 2.12.1961 r przez odpowiednie oznakowanie, ustawienie barier i oświetlenie na okres nocy.

3.5 Instrukcja BHP pracowników

Przed przystąpieniem do wykonywania robót, zwłaszcza niebezpiecznych, należy przeprowadzić szkolenie BHP zgodnie z rozporządzeniem Ministra Infrastruktury z dnia 6 lutego 2003 r w sprawie bezpieczeństwa i higieny pracy podczas wykonywania robót budowlanych (Dz. U. z 2003r Nr 47 poz. 401) oraz rozporządzenia Ministra Gospodarki z dnia 28.12.2009r w sprawie bezpieczeństwa i higieny pracy przy budowie i eksploatacji sieci gazowych oraz uruchamiania instalacji gazowych gazu ziemnego (Dz.U. Nr 2 z 08.01.2010r poz. Nr 6) Wykonawca przed przystąpieniem do wykonywania robót obowiązany jest do opracowania instrukcji bezpiecznego ich wykonania i zaznajomienia z nią pracowników w zakresie wykonywanych przez nich robót. Należy też zapoznać pracowników z dokumentacją techniczno-ruchową lub instrukcją obsługi maszyn i urządzeń które będą obsługiwać.

WSKAZANIA SPOSOBU PROWADZENIA INSTRUKTAŻU PRACOWNIKÓW

Stworzenie odpowiednich warunków BHP jest obowiązkiem kierownictwa budowy, przy czym każdy pracownik obowiązany jest znać i przestrzegać określonych przepisów BHP.

Przy przedmiotowych robotach powinni być zatrudnieni monterzy przeszkoleni w zakresie wykonywania sieci gazowej z rur i kształtek z PE. Ponadto pracownicy powinni ukończyć w uznanym przez zakład gazowniczy ośrodku szkoleniowym kurs dla zgrzewaczy rur PE i uzyskać zaświadczenie kwalifikacyjne, uprawniające do wykonywania połączeń doczołowych i elektrooporowych.

Osoby wykonujące prace eksploatacyjne na gazociągach z polietylenu, powinny dodatkowo mieć aktualne świadectwo kwalifikacyjne E, uprawniające do obsługi, konserwacji, napraw, montażu gazociągów i punktów redukcyjnych rozdzielczej sieci gazowej.

W przypadku wykonywania podczas budowy gazociągu z PE stalowych połączeń spawanych powinien je wykonywać spawacz z uprawnieniami ponadpodstawowymi uzyskanymi według PN – EN 287 – 1.

Przy budowie i eksploatacji gazociągów należy przestrzegać zasady BHP i przeciwpożarowe, związane m. In. z przesyłaniem gazu ziemnego pod ciśnieniem i jego własnościami fizykochemicznymi.

ZAKRES PRZEPISÓW BHP MAJĄCYCH ZASTOSOWANIE PRZY ROBOTACH BUDOWLANO – INSTALACYJNYCH NA PRZEDMIOTOWEJ BUDOWIE

W trakcie budowy i eksploatacji sieci gazowych z polietylenu mogą występować następujące zagrożenia :

- porażenie prądem przy wykonywaniu zgrzewania
- poparzenie przy manipulowaniu płytą grzewczą
- zapalenie lub wybuch gazu przy napełnianiu paliwem gazowym sieci oraz przy pracach prowadzonych na czynnych gazociągach

W związku z tym, oprócz stosowania takich samych zasad jak przy gazociągach stalowych, należy zwracać uwagę na następujące zalecenia uwzględniające specyfikę budowy sieci gazowych z polietylenu:

- a) przestrzegać zasad zawartych w instrukcjach obsługi zgrzewarek dostarczanych przez producentów
- b) agregat prądowłoczy powinien być uziemiony i użytkowany zgodnie z fabryczną instrukcją obsługi
- c) stanowisko zgrzewania nie może być zlokalizowane pod przewodami napowietrznej linii elektroenergetycznej, jak również przy słupie linii wysokiego napięcia; minimalna odległość stanowiska zgrzewania od powyższych obiektów powinna wynosić w linii prostej 50 m,
- d) podczas prac na czynnych gazociągach PE należy uziemić gazociąg, aby zapobiec zaiskrzeniu w wyniku zjawiska elektrostatyczności,
- e) zabrania się używania rury z PE jako kolumny wentylacyjnej do odprowadzenia gazu do atmosfery, należy zastosować kolumnę wykonaną ze stali odpowiednio uziemioną

Materiały źródłowe :

- 1) ustawa z dnia 7 lipca 1994r Prawo Budowlane (Dz.U. z 2010r nr 243 poz. 1623 tekst jednolity)
- 2) rozporządzenie Ministra Infrastruktury z dnia 23 czerwca 2003 r w sprawie informacji dotyczącej bezpieczeństwa i ochrony zdrowia oraz planu bezpieczeństwa i ochrony zdrowia (Dz.U. z 2003r nr 120 poz. 1126)
- 3) rozporządzenie Ministra Infrastruktury z dnia 6 lutego 2003 r w sprawie bezpieczeństwa i higieny pracy podczas wykonywania robót budowlanych (Dz.U. z 2003r nr 47 poz. 401)



Ministerstwo Infrastruktury
Urząd M. Skarbu Państwa
ul. Długa 54, 00-913 Warszawa
tel. 22 629 42 00, 22 629 42 01
e-mail: biuro@mi.gov.pl, inf@mi.gov.pl

Dorota Raźniewska

(imię i nazwisko)

09 – 403

(kod pocztowy)

Płock

(miejscowość)

Wł. Mazura 31

(ulica)

602 716 525

(telefon kontaktowy)

Płock2013r

OŚWIADCZENIE

Na podstawie art. 20 ust.4 ustawy z dnia 7 lipca 1994 r – Prawo budowlane(Dz. U. z 2010 r. Nr 243, poz. 1623 tekst jednolity), składam niniejsze oświadczenie, jako **projektant** /sprawdzający* projektu budowlanego zamierzenia budowlanego pod nazwą :

.... **P.B.W. budowy odwodnienia terenu parkingu**

.....

zlokalizowaną w miejscowości: **Maszewo Duże.....**

gmina : ...**Stara Biała** ...

na działce (działkach)* o nr ewidencyjnym gruntu **314/1, 314/2, 228, 136/4**

o sporządzeniu projektu budowlanego, zgodnie z obowiązującymi przepisami, w tym techniczno – budowlanymi, przeciwpożarowymi, BHP, sanitarnymi i Polskimi Normami oraz zasadami wiedzy technicznej. Projekt budowlany został zaprojektowany* / sprawdzony* na podstawie posiadanych

uprawnień budowlanych w specjalności : **instalacji sanitarnych 75 / 91**

mgr inż. Dorota Raźniewska
upr. bud. 75/91
dotyczy: 002-dyplom inżynierski z 1999 r. z tytułu
specjalności: instalacji sanitarnych w budowlach
Klimka - w tym: Instalacje Sanitarne

.....
(pieczęć i podpis)

* niepotrzebne skreślić

Nr ewid. 75/91

STWIERDZENIE PRZYGOTOWANIA ZAWODOWEGO

Na podstawie § 2ust.1,pkt.1 i § 13 ust. 1 pkt 4 lit. a, b rozporządzenia Ministra Gospodarki Terenowej i Ochrony Środowiska z dnia 20 lutego 1975 r. w sprawie samodzielnych funkcji technicznych w budownictwie (Dz. U. Nr 8 poz. 46 — z późniejszymi zmianami)

DOROTA RAŻNIEWSKA

magister inżynier inżynierii środowiska

urodzony(a) dnia 8 maja 1957 r. we Włocławku

o t r z y m u j e

stwierdzenie przygotowania zawodowego do wykonywania samodzielnej funkcji projektanta w specjalności instalacyjno-inżynieryjnej w zakresie sieci i instalacji sanitarnych, upoważniające do:

- 1/ sporządzania projektów sieci i instalacji wodociągowych, kanalizacyjnych, gazowych, ciepłych uzbrojenia terenu i klimatyzacyjno-wentylacyjnych.-

Z upoważnienia Wojewody
DYREKTOR WYDZIAŁU

mgr inż. arch. St. Żurański

ZA ZGODNOŚĆ ORYGINAŁU
Z KOPCJĄ
mgr inż. Doroła Rażniewska
UPR. W WYBRANZY SANITARNEJ
WYK. 75/89 PROJ. 75/91



MAZOWIECKA
OKRĘGOWA
I Z B A
INŻYNIERÓW
BUDOWNICTWA

Warszawa, 17 grudnia 2012

Zaświadczenie

Pani DOROTA RAŻNIEWSKA

miejsce zamieszkania:

ul. WŁADYSŁAWA MAZURA 31
09-403 PŁOCK

jest członkiem Mazowieckiej Okręgowej Izby Inżynierów Budownictwa

o numerze ewidencyjnym: MAZ/IS/6565/01

i posiada wymagane ubezpieczenie od odpowiedzialności cywilnej.

Niniejsze zaświadczenie jest ważne

od dnia: 1 stycznia 2013 r. do dnia: 31 grudnia 2013 r.

MAZOWIECKA OKRĘGOWA IZBA
INŻYNIERÓW BUDOWNICTWA
Przewodniczący Rady


Biuro: ul. 1 Sierpnia 36B, 02-134 Warszawa, tel. 22 868 35 35, 22 868 35 81, 22 868 35 82, fax 22 868 35 49, www.maz.piib.org.pl e-mail: biuro@maz.piib.org.pl
NIP 525-22-58-203. Dział Członkowski: tel. 22 878 04 11, 22 826 11 05, fax 22 300 99 00. Dział Szkoleni: tel. 22 828 34 10, 22 868 35 50
Komisja Kwalifikacyjna: tel. 22 878 04 03, 22 878 04 04, fax 22 826 28 67 w. 153

ZA ZGODNOŚĆ DZIPIŚLI
Z ORYGINAŁEM
mgr inż. Dorota Rażniewska
UPR. BUD. BRANŻY ARCHITARNEJ
WVK 75193 PROJ. 75191

Uwagi i zalecenia:

1. Przypomina się wykonawcy o obowiązku ochrony punktów osnowy geodezyjnej art.15 i 48 ustawy z dnia 17.05.1989 roku Prawo geodezyjne i kartograficzne (tj. Dz.U. Nr 193 poz. 1287 z 2010r. z późn.zm.).
2. Przypomina się inwestorowi, że sieć uzbrojenia terenu podlega inwentaryzacji i ewidencji. Po zrealizowaniu projektu przeprowadza się inwentaryzację art. 27 ustawy z dnia 17.05.1989 roku Prawo geodezyjne i kartograficzne (tj. Dz.U. Nr 193 poz. 1287 z 2010r. z późn.zm.) oraz & 14 pkt.1 Rozporządzenia Ministra Rozwoju Regionalnego i Budownictwa z dnia 05.04.2001 roku w sprawie geodezyjnej ewidencji sieci uzbrojenia terenu oraz zespołów uzgadniania dokumentacji projektowej (tj. Dz. U. Nr 38 poz. 455).
3. W przypadku konieczności wycinki drzew uzyskać zgodę właściwych służb.
4. Zachować warunki w zakresie przestrzennego usytuowania projektu z uzyskanych uzgodnień branżowych w:
 - Petrotel Sp.z o.o.,
 - Telekomunikacji Polskiej S.A.
5. Uzgodnienie zachowuje ważność przez okres 3 lat od dnia wydania opinii w sprawie uzgodnienia usytuowania projektowanych sieci uzbrojenia terenu - zgodnie z § 13 pkt.1 Rozporządzenia Ministra Rozwoju Regionalnego i Budownictwa z dnia 05.04.2001 roku w sprawie geodezyjnej ewidencji sieci uzbrojenia terenu oraz zespołów uzgadniania dokumentacji projektowej (tj. Dz. U. Nr 38 poz. 455).
6. Uzgodnienie traci ważność w przypadku, gdy inwestor albo organy administracji architektoniczno-budowlanej lub nadzoru budowlanego powiadomią zespół o utracie ważności, zmianie lub uchyleniu decyzji o warunkach zabudowy i zagospodarowania terenu, zatwierdzeniu projektu budowlanego oraz pozwoleniu na budowę & 13 Rozporządzenia Ministra Rozwoju Regionalnego i Budownictwa z dnia 05.04.2001 roku w sprawie geodezyjnej ewidencji sieci uzbrojenia terenu oraz zespołów uzgadniania dokumentacji projektowej (tj. Dz. U. Nr 38 poz. 455).

z up. STAROSTY

Inż. Leszek Majewski
PRZEMOŚNIKOWY
ZESPÓŁ UZGADNIANA
DOKUMENTACJI PROJEKTOWEJZA ZGODNOŚĆ ODPISU
Z ORYGINAŁEM
mgr inż. Dorota Szczęśliwska
UPR. IUD. BRANŻY SANITARNEJ
WVK. 75/89 PROJ. 75/81

STAROSTA PŁOCKI

Biuro Dokumentacji Geodezyjno-Kartograficznej
w Wydziale Geodezji i Gospodarki Nieruchomościami
Starostwa Powiatowego w Płocku,
09-400 Płock, ul. Bielska 59,
Pozwala się zgodności niniejszego dokumentu
z oryginałem przyjętym do potwierdzenia w Biurze
geodezyjno i kartograficznym w Ośrodku
Dokumentacji Geodezyjno-Kartograficznej w Płocku

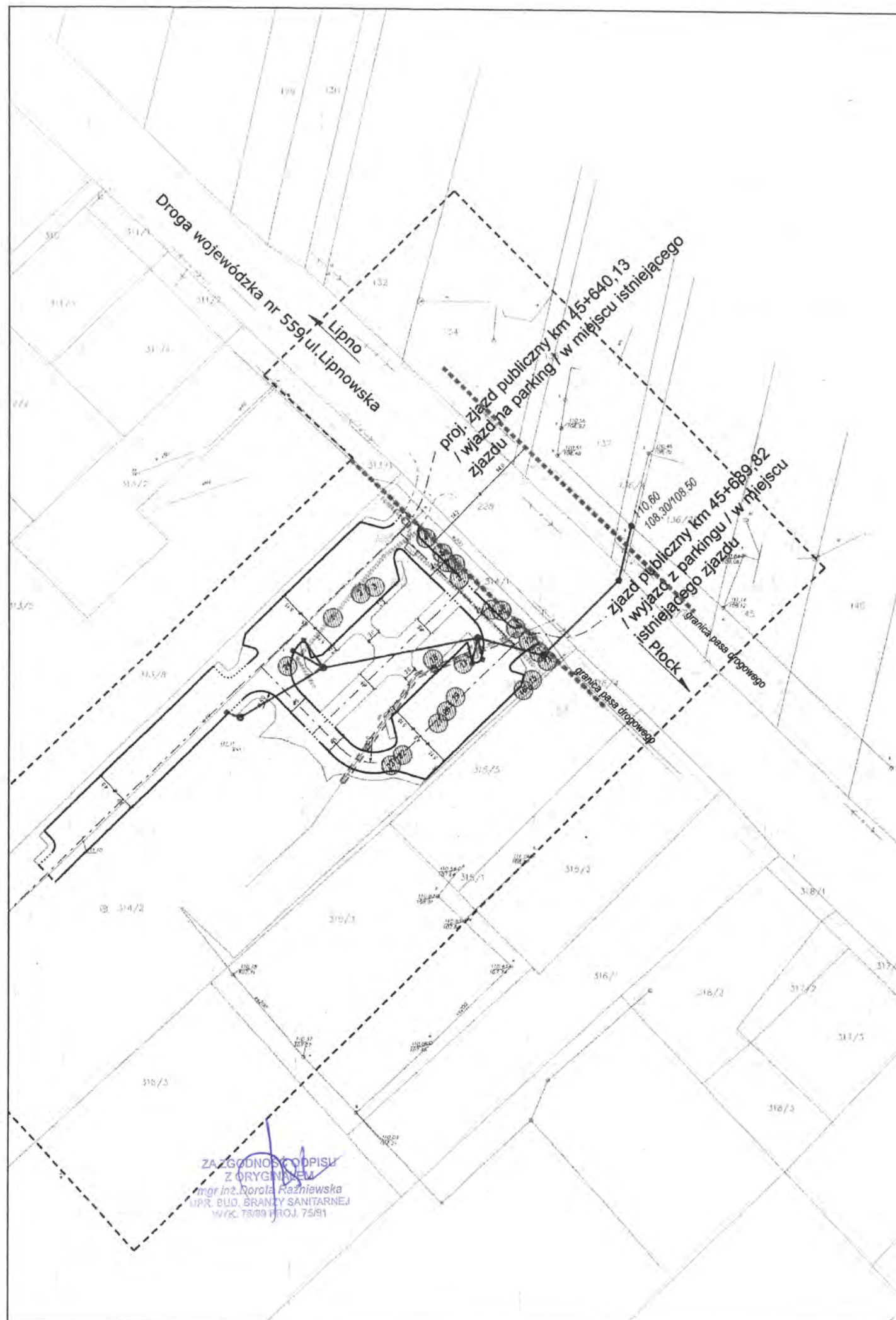
w dniu 8.07.13

nr ewidencyjny 2648-235/13

Płock dnia 9.07.13

2648-235/13 STAROSTY

Marzenna Dorota Chyczewska
Inspektor w Wydziale Geodezji
i Gospodarki Nieruchomościami



ZAZGODNOSĆ ODPISU
Z ORYGINAŁEM
mgr inż. Dorota Raźniewska
M.P.R. BUD. BRANŻY SANITARNEJ
W.K. 75/09 PROJ. 75/01

mgr inż. Dorota Raźniewska
ul. ... nr 75/01
do pieczętowania
data: ...

- granica pasa drogowego drogi wojewódzkiej nr 559 - linie rozgraniczające zgodnie z MPZP
- proj. krawężnik wystający 15x30
- proj. krawężnik wtopiony 15x30
- proj. krawężnik na płask 20x30
- proj. obrzeże betonowe 8x30
- proj. rura osłonowa sieci elektrycznej
- proj. rury osłonowe na istniejącym kablu TP S.A.
- proj. rury osłonowe na ist. kanalizacji telefonicznej 2-otworowej PETROTELA
- proj. kanalizacja deszczowa
- istniejące drzewa do usunięcia

Inwestor: Gmina STARA BIAŁA, ul. Jana Kazimierza 1 09-411 Biała		
Jednostka projektowa: "MILA" Drogowa pracownia projektowa - Przemysław Wiącek ul. Celulozy 130L m.2 "TD Projekt" Tomasz Dąbrowski Bronowo-Zalesie 40, 09-411 Biała		
Nazwa zadania: BUDOWA PARKINGU W CENTRUM MIEJSCOWOŚCI MASZEWO DUŻE, GMINA STARA BIAŁA, POWIAT PŁOCKI, WOJEWÓDZTWO MAZOWIECKIE		
Stadium: Projekt Budowlano - Wykonawczy.		
Nazwa rysunku: Projekt zagospodarowania terenu		
Projektant (branża drogowa): inż. Przemysław Wiącek	Nr uprawnień: MAZ/0396/POOD/06	Podpis: <i>Przemysław Wiącek</i>
Projektant (branża sanitarna): mgr inż. Dorota Raźniewska		Podpis:
Projektant (branża teletech.): inż. Maciej Weresiński	1800/99/U	Podpis: <i>Maciej Weresiński</i>
Data: 07.2013	Skala: 1:1000	Nr rys.: 1.0



Gospodarka Komunalna
„Stara Biała” Sp. z o.o.

ul. Jana Kazimierza 1, 09-411 Biała, powiat płocki, woj. mazowieckie

tel.: 24 366-87-25, fax: 24 365-61-65, e-mail: gk@starabiala.pl, www.starabiala.pl

2/110/2013

Biała dn. 01.07.2013r

Drogowa Pracownia Projektowa „TD Projekt”

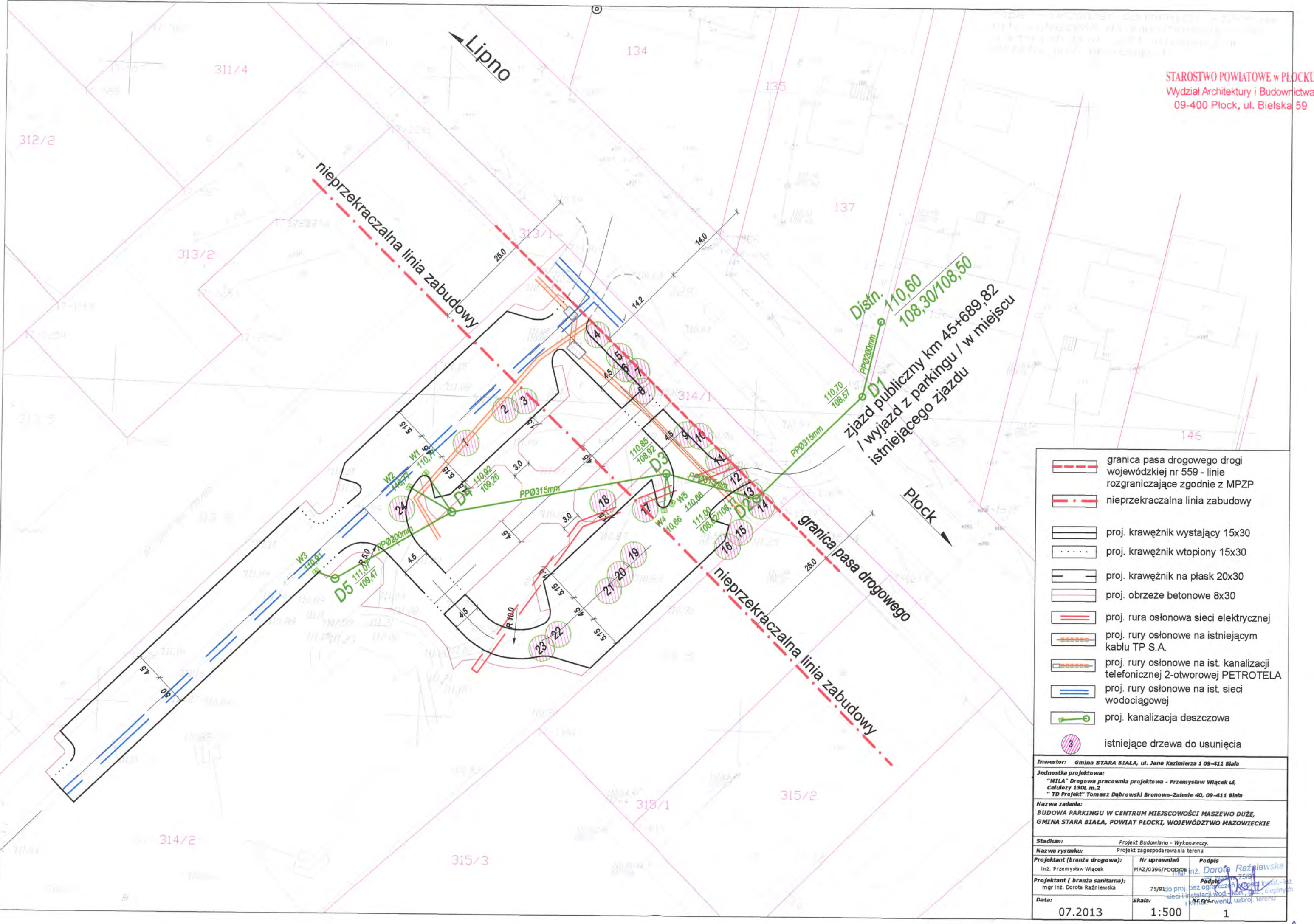
Tomasz Dąbrowski

Bronowo-Zalesie 40

09-411 Biała

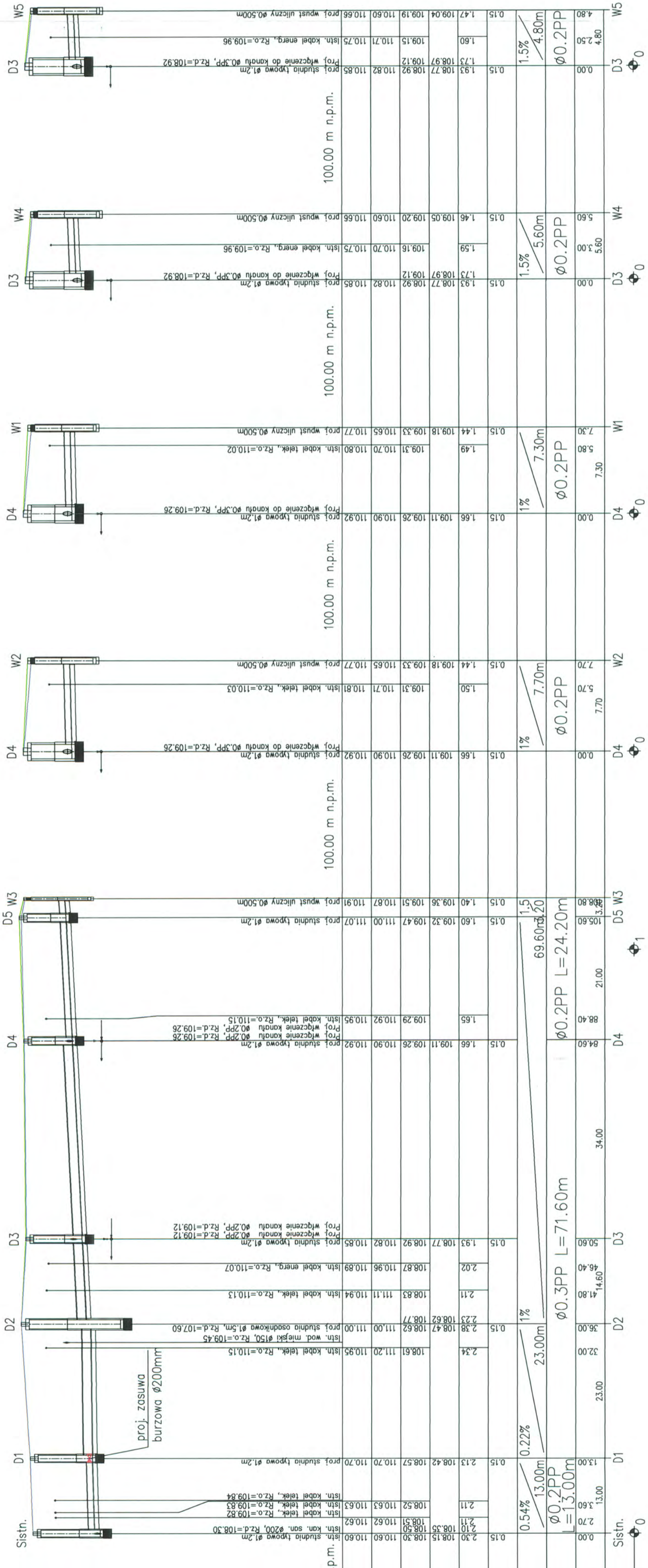
W odpowiedzi na złożoną dnia 28.06.2013r prośbę dotyczącą tymczasowego włączenia kanalizacji deszczowej z projektowanego parkingu na działce nr ew. 314/2 w miejscowości Maszewo Duże do istniejącej kanalizacji sanitarnej, uprzejmie informuję że wyrażam zgodę na tymczasowe podłączenie do kan. sanitarnej. Przed przystąpieniem do w/w realizacji należy się zgłosić do Gospodarki Komunalnej „Stara Biała” Sp. z o.o. w celu otrzymania zezwolenia na wpięcie.

**ZA ZGODNOŚĆ
Z ORYGINAŁEM**



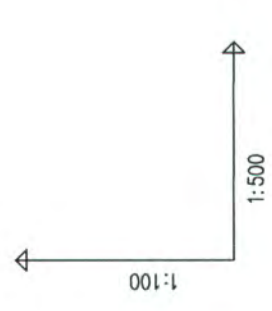
- granica pasa drogowego drogi wojewódzkiej nr 559 - linie rozgraniczające zgodnie z MPZP
- nieprzekraczalna linia zabudowy
- proj. krawężnik wystający 15x30
- proj. krawężnik wtopiony 15x30
- proj. krawężnik na płask 20x30
- proj. obrzeże betonowe 8x30
- proj. rura osłonowa sieci elektrycznej
- proj. rury osłonowe na istniejącym kablu TP S.A.
- proj. rury osłonowe na ist. kanalizacji telefonicznej 2-otworowej PETROTELA
- proj. rury osłonowe na ist. sieci wodociągowej
- proj. kanalizacja deszczowa
- istniejące drzewa do usunięcia

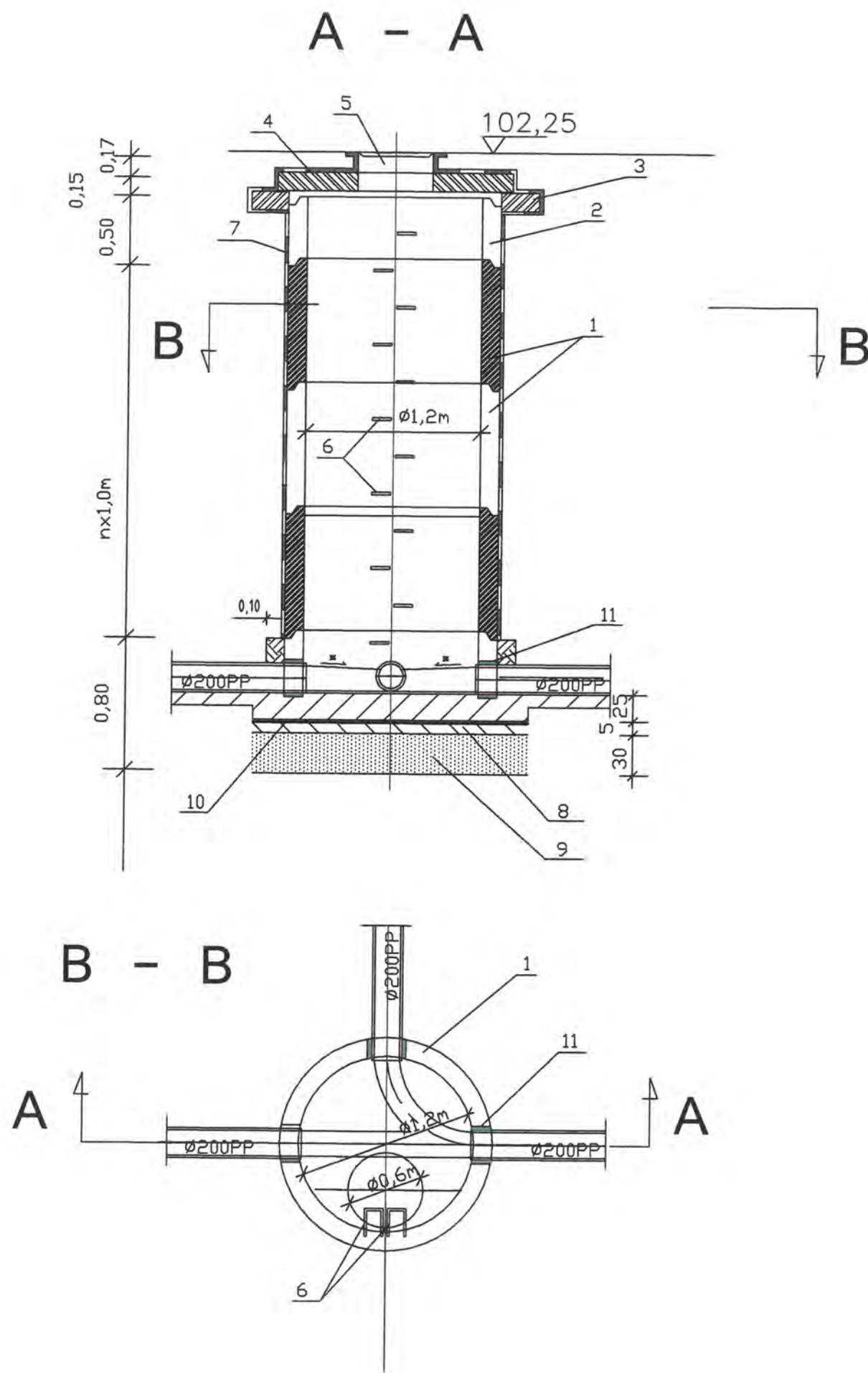
Inwestor: Gmina STARA BIAŁA, ul. Jana Kazimierza 1 09-411 Białą		
Jednostka projektowa: "MILA" Drogową pracownią projektową - Przemysław Wiącek ul. Celiwozy 130L m.2 "TD Projekt" Tomasz Dąbrowski Bronowo-Zalesie 40, 09-411 Białą		
Nazwa zadania: BUDOWA PARKINGU W CENTRUM MIEJSCOWOŚCI MASZEWO DUŻE, GMINA STARA BIAŁA, POWIAT PŁOCKI, WOJEWÓDZTWO MAZOWIECKIE		
Stadium: Projekt Budowlano - Wykonawczy.		
Nazwa rysunku: Projekt zagospodarowania terenu		
Projektant (branża drogowa): Inż. Przemysław Wiącek	Nr uprawnień: MAZ/0396/POOP/06	Podpis:
Projektant (branża sanitarna): mgr Inż. Dorota Raźniewska	Nr uprawnień: 75/91 do proj. bez ograniczeń w zakresie instalacji wod.-kan., gaz., ciepłoty. i klimatyzacji	Podpis:
Data: 07.2013	Skala: 1:500	Nr rysunku: 1



UWAGA:
Zgodnie z warunkami Gminy Stara Biała w studni D1 należy zamontować zasuwę burzową Ø200mm, zabezpieczającą kanalizację sanitarną przed dopływem ścieków z deszczu nawalnego.
W trakcie budowy docelowej kanalizacji deszczowej w drodze wojewódzkiej nr 559 należy odciąć studnię D1 położoną na trasie przyszłego lub zaślepić, natomiast studnię D1 położoną na trasie przyszłego kolektora deszczowego przebudować tak by jej dno znalazło się na rzędnej przepływu kanału Ø 500mm tj. 106,90.

Investor:	Gmina STARA BIAŁA, ul. Jana Kazimierza 1 09-411 Biała
Jednostka projektowa:	"TD Projekt" Tomasz Dąbrowski Bronowo-Zalesie 40, 09-411 Biała "MILA" Drogawa pracownia projektowa - Przemysław Miłek ul. Celiarzy 150L m.2
Nazwa zadania:	BUDOWA PARKINGU W CENTRUM MIEJSCOWOŚCI MASZEWO DUŻE, GMINA STARA BIAŁA, POWIAT PŁOCKI, WOJEWÓDZTWO MAZOWIECKIE
Stadium:	Projekt Budowlany - Wykonawczy odwołania Lancerzowski, Szepietowski, SIK
Nazwa rysunku:	Kanalizacja deszczowa - profil: 3.1 nr 75/01
Projektant:	mgr inż. Dorota Różnińska MAZ/IS/6565/01
Sprawdzający:	mgr inż. Dorota Różnińska MAZ/IS/6565/01
Dopracowujący:	mgr inż. Dorota Różnińska MAZ/IS/6565/01
Data:	05.2013
Skala:	1:500
Nr rys.:	2



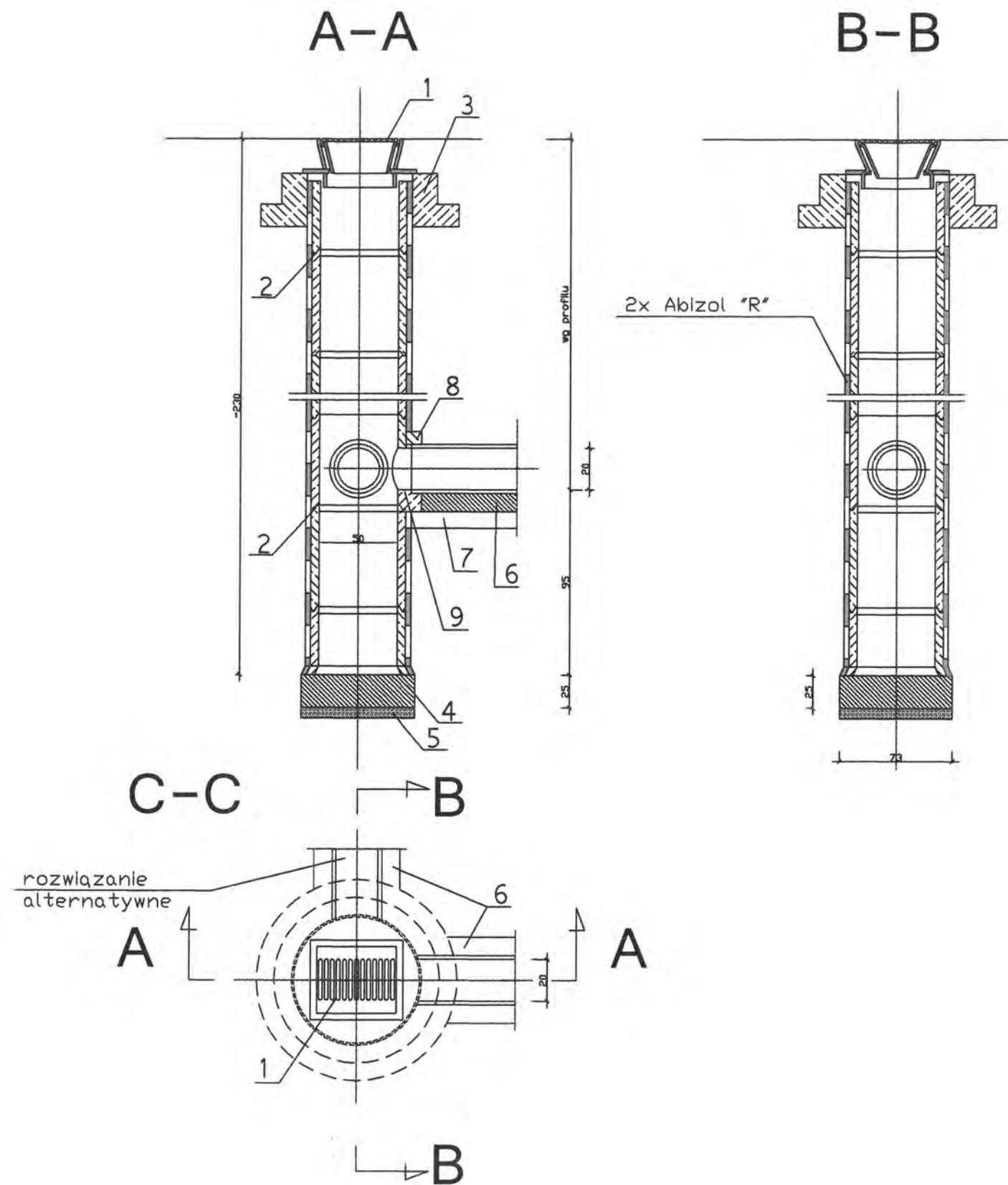


L.p.	Wyszczególnienie
1.	Krag żelbetowy $\phi 1200\text{mm}$ $h=0,5\text{m}$
2.	Krag żelbetowy $\phi 1200\text{mm}$ $h=1,0\text{m}$
3.	Pierścień odciążający $\phi 2100 \times 1500\text{mm}$
4.	Płyta nadstudienna PP 164/64
5.	Właz żelwny $\phi 600$ mm typ ciężki
6.	Stopnie żlazowe żelwne
7.	Izolacja przeciwwilgociowa
8.	Warstwa wyrównawcza
9.	Podsypka żwirowa
10.	Żpapa z wkładką z tkanin
11.	Przejście szczelne, tuleja dla rur z PP

UWAGA:

1. Stopnie włazowe w części monolitycznej osadzić w deskowaniu, w części prefabrykowanej w gniazdach przy stykach kregów.
2. Kregi i płyty układać na zaprawie cementowej
3. Ewentualną regulację wysokości osadzenia włazów wykonać za pomocą cegły kanalizacyjnej na zaprawie cementowej
4. Rzędne i wysokości studni ustalić wg profilu

Inwestor: Gmina STARA BIAŁA, ul. Jana Kazimierza 1 09-411 Białe		
Jednostka projektowa: "TD Projekt" Tomasz Dąbrowski Bronowo-Zalesie 40, 09-411 Białe "MILA" Drogowo pracownia projektowa - Przemysław Wiącek ul. Celulozy 130L m.2		
Nazwa zadania: BUDOWA PARKINGU W CENTRUM MIEJSCOWOŚCI MASZEWO DUŻE, GMINA STARA BIAŁA, POWIAT PŁOCKI, WOJEWÓDZTWO MAZOWIECKIE		
Stadium: Projekt Budowlano - Wykonawczy odwodnienia utwardzonego terenu parkingu		
Nazwa rysunku: Studnia typowa połączeniowa - przekroje		
Projektant: mgr inż. Dorota Raźniewska	Nr upr. 75/91 MAZ/IS/6565/01	Podpis inż. Dorota Raźniewska ul. Bielska 59, 09-400 Płock, Instal- bez rancza - kani, prz. instalacji i klimat - went. uzbroj terenu
Sprawdzający:		Podpis
Opracowujący:		Podpis
Data: 05.2013	Skala: 1:20	Nr rys.: 3



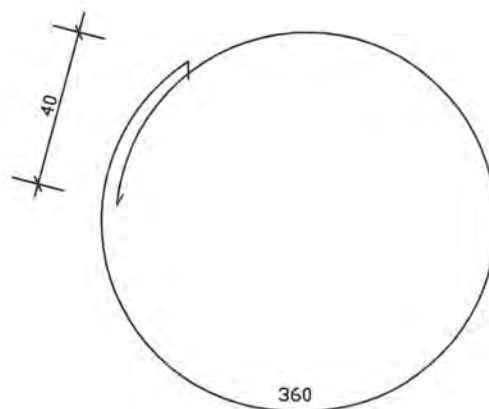
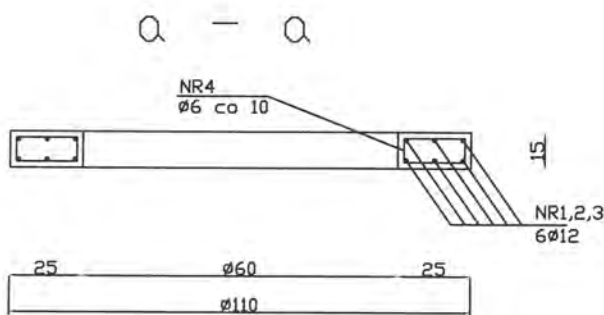
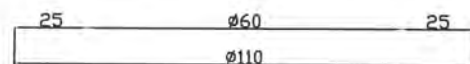
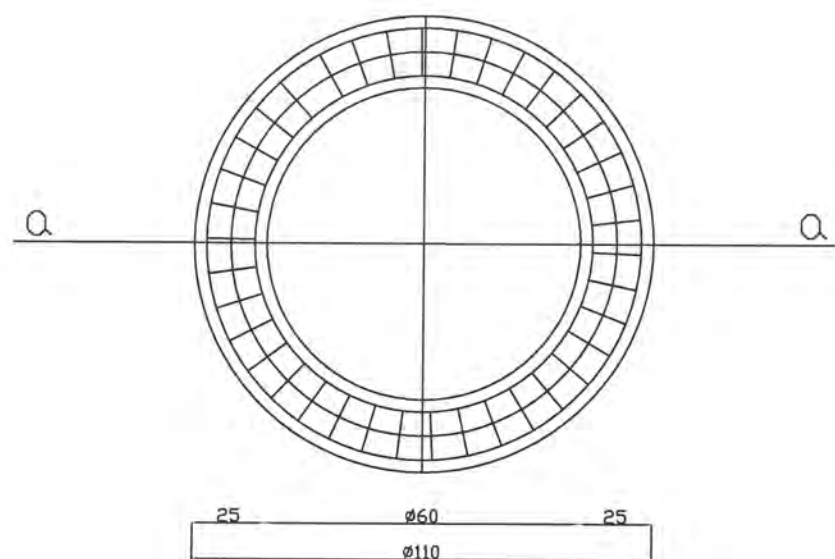
UWAGI:

1. Wpust wykonać z rury betonowej lub z kregów $\varnothing 50$ uktadanych na zaprawie cementowej " marki " 80
2. podłączenie do osadnika uszczelnic sznurem smotowym, kitem fugowym i zaprawą cementową
3. Rzędne posadowienia kraty zgodnie z profilem

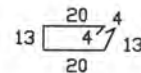
L.p.	Wyszczególnienie	Norma
1.	Krata wpustu ulicznego typ ciężki	PN/H-74081
2.	Krag betonowy $\varnothing 500\text{mm}$	KB1-22.2.6/6
3.	Pierścień odciążający $\varnothing 1100 \times 600\text{mm}$	KB1-38.4.84-75
4.	Płyta fundamentowa beton 150	
5.	Podsypka żwirowa gr. 10 cm	
6.	Ława żelbetowa	PT
7.	Podsypka żwirowa gr. 10 cm	konstr.
8.	Krag betonowy $\varnothing 500\text{mm}$ z wylotem KW-50	KB1-38.46.4.75
9.	Przejsie szczelne, tuleja dla rur z PP	

Inwestor: Gmina STARA BIALA, ul. Jana Kazimierza 1 09-411 Biala		
Jednostka projektowa: "TD Projekt" Tomasz Dąbrowski Bronowo-Zalesie 40, 09-411 Biala "MILA" Drogowa pracownia projektowa - Przemysław Wiącek ul. Celulozy 130L m.2		
Nazwa zadania: BUDOWA PARKINGU W CENTRUM MIEJSCOWOŚCI MASZEWO DUŻE, GMINA STARA BIALA, POWIAT PŁOCKI, WOJEWÓDZTWO MAZOWIECKIE		
Stadium: Projekt Budowlano - Wykonawczy odwodnienia utwardzonego terenu parkingu		
Nazwa rysunku: Studzienka wpustu ulicznego		
Projektant: mgr inż. Dorota Raźniewska	Nr upr. 75/91 MAZ/IS/6565/01	Podpis Dorota Raźniewska
Sprawdzający:		Podpis
Opracowujący:		Podpis
Data: 05.2013	Skala: 1:20	Nr rys.: 4

PIERŚCIEŃ ŻELBETOWY Ø1100x600mm



NR3 2Ø12 L=376



NR4 Ø6 co 10 L=74cm, szt. 26

WYKAZ STALI

NR	Ø	DŁUGOŚĆ cm	ILOŚĆ	AI St3Sx		
				Ø6	Ø12	
1	Ø12	2,76	2		5,52	
2	Ø12	3,25	2		6,50	
3	Ø12	3,76	2		7,52	
3	Ø6	0,74	26	19,24		
DŁUGOŚĆ WG				m	19,24	19,54
CIĘŻAR JEDN.				kg/m	0,222	0,888
CIĘŻAR				kg	4,27	17,35
OGÓŁEM CIĘŻAR				kg	21,62	

BETON B20 WIBROWANY
STAL AI St3Sx
Q = 2,4 KN (1 element)

Inwestor: Gmina STARA BIAŁA, ul. Jana Kazimierza 1 09-411 Biała		
Jednostka projektowa: "TD Projekt" Tomasz Dąbrowski Bronowo-Zalesie 40, 09-411 Biała "MILA" Drogową pracownia projektowa - Przemysław Wiącek ul. Celulozy 130L m.2		
Nazwa zadania: BUDOWA PARKINGU W CENTRUM MIEJSCOWOŚCI MASZEWO DUŻE, GMINA STARA BIAŁA, POWIAT PŁOCKI, WOJEWÓDZTWO MAZOWIECKIE		
Stadium: Projekt Budowlano - Wykonawczy odwodnienia utwardzonego terenu parkingu		
Nazwa rysunku: Pierścień odciążający Ø1100 x 600 mm		
Projektant: mgr inż. Dorota Rażniewska	Nr upr. 75/91 MAZ/IS/6565/01	Podpis: mgr inż. Dorota Rażniewska upr. bud. nr 75/91 MAZ/IS/6565/01 bez ograniczeń w sferze instal. - inż. instalacji wod.-kan., gaz., ciepłych i klimat.-went., układów tarasów
Sprawdzający:		Podpis:
Opracowujący:		Podpis:
Data: 05.2013	Skala: 1:20	Nr rys.: 5