

Znak: EOP-71MMD-000854-2017

Płock, dnia 13 marca 2017 r.

PROTOKÓŁ Nr 272/71MMD/2017
Uzgodnienia Dokumentacji Technicznej
(przedłużenie ważności uzgodnienia 534/2011 z dnia 30 listopada 2011 roku wraz z erratą z marca 2017 roku)

Uzgadniający: ENERGA – OPERATOR SA Oddział w Płocku ul. Wyszogrodzka 106.

Obiekt: Przebudowa elektroenergetycznych linii nN-0,4kV

Przedmiot uzgodnienia: Przebudowa kolizji linii elektroenergetycznych nN-0,4kV z projektowaną budową drogi gminnej nr 291 329W

Lokalizacja: Nowe Trzepowo gm. Stara Biała dz. 69, 70, 71, 72, 74/2, 162, 174, 178, 181

Investor: ENERGA OPERATOR SA ul. Marynarki Polskiej 130, 80-557 Gdańsk

Branża : Elektryczna

Projektant: Przedsiębiorstwo Wielobranżowe ELEKTROPLAN
ul. Leśna 58
09-500 Gostynin
mgr inż. Marian Tomaszewski upr 22/93 PŁ

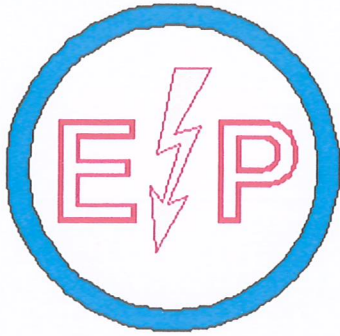
PT sprawdzono pod względem zgodności opracowania z Warunkami Przebudowy – pismo znak 7MMP-000245-2011 z dnia 21 lutego 2011 roku. Projekt zgodny z ww. warunkami oraz standardami technicznymi.

1. Ważność uzgodnienia ustala się na 2 lata od daty protokołu.
2. Uzgodnienie traci ważność w wypadku gdy dokona się zmiany projektowanych urządzeń energetycznych i trasy linii bez uzgodnienia z ENERGA - OPERATOR S.A. Oddział w Płocku.

Kierownik
Działu Dokumentacji
Energetycznej Płock


Włodzimierz Wędzik

Przygotowała: Edyta Górecka
Tel. 24 368 81 40



Przedsiębiorstwo Wielobranżowe

ELEKTROPLAN

09-500 Gostynin, ul. Leśna 58, tel. 24 235 23 10; fax 24 235 00 85;
REGON 610192007, NIP 971 029 84 10

PROJEKT BUDOWLANY I WYKONAWCZY

BRANŻY ELEKTRYCZNEJ

ERRATA

Temat : **Przebudowa kolizji inii elektroenergetycznych
z projektowaną budową drogi gminnej nr 291 329 W,
dz nr ew. 69, 70, 71, 72, 74/2, 162, 174, 178, 181.**

Adres inwestycji: **Nowe Trzepowo, pow. płocki.**

Inwestor : **ENERGA-OPERATOR SA Oddział w Płocku
09-400 Płock, ul. Wyszogrodzka 106.**

Opracowanie zawiera 9 kartek
ponumerowanych i ostemplowanych

**ENERGA-OPERATOR SA Oddział w Płocku
ul. Wyszogrodzka 106; 09-400 Płock**

Dokumentacja sprawdzona pod względem zgodności
opracowania z warunkami przyłączenia/przebudowy

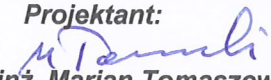
Sprawdzenie ważne jest do 13.03.19 20.....f.

Gostynin, marzec 2017r.

Płock, dnia 13.03.17 20.....f.

PRZEDSIĘBIORSTWO WIELOBRANŻOWE
ELEKTROPLAN - Projektowanie i Nadzory
mgr inż. **Marian Tomaszewski**
upr. bud. 43/82 PL upr. proj. 22/93 PL
09-500 Gostynin, ul. Leśna 58
tel. (24) 235-23-10, fax (24) 235-00-85
REGON 610192007, NIP 971-029-84-10

Projektant:


mgr inż. **Marian Tomaszewski**
upr.proj. 22 / 93 PL

SPRAWDZONO

1. Projektowanie sieci i instalacji elektrycznych.
2. Nadzorowanie inwestycji branży elektrycznej.
3. Kosztorysowanie robót elektrycznych.
4. Badania okresowe instalacji elektrycznych.

mgr inż. **Anna Jendrzejewska**

Upewnienia budowlane do projektowania
bez ograniczeń w specjalności instalacyjnej
w zakresie sieci, instalacji i urządzeń
elektrycznych i elektroenergetycznych
Nr ewid. MA 7104 71/POOE/05

2. Spis składników

1. Strona tytułowa.

2. Spis składników.

3. Opis techniczny.

5. Zestawienie materiałów.

6. Rysunki.

6 - 01. Projekt zagospodarowania terenu w skali 1:500.

6 - 02. Schemat linii elektroenergetycznych ze stacji trafo S1-261 i S1-788..

6 - 03. Profil skrzyżowania przyłącza elektroenergetycznego kablowego z
projektowaną drogą gminną 291 329 W.


PRZEDSIĘBIORSTWO WIELOBRANŻOWE
ELEKTROPLAN - Projektowanie i Montaż
mgr inż. *Marian Tomaszewski*
upr. bud. 43/82 PŁ upr. proj. 22/93 PŁ
09-500 Gostynin, ul. Leśna 58
tel. (24) 235-23-10, fax (24) 235-00-85
REGON 610192007. NIP 971-029-84-10

3.Opis techniczny

3.1. Podstawa opracowania.

- Zlecenie Inwestora tj. Gminy Stara Biała .
- Projekt budowlany budowy drogi gminnej nr 291 329 W w Nowym Trzepowie od drogi powiatowej nr 5201W do drogi krajowej nr 60.
- Warunki techniczne przebudowy kolizji linii i urządzeń elektroenergetycznych z projektowaną drogi gminnej nr 291 329 W w Nowym Trzepowie znak 7MMP-000245-2011 z dnia 21.02.20011r wydane ENERGĘ-OPERATORA SA Oddział w Płocku.
- Polska Norma PN-E-05100-1 z marca 1998 „Elektroenergetyczne linie napowietrzne. Projektowanie i budowa.” Linie prądu przemiennego z przewodami roboczymi gołymi.
- Norma SEP N SEP-E-004 "Elektroenergetyczne i sygnalizacyjne linie kablowe. Projektowanie i budowa.”
- Wieloarkuszowa norma PN - HD 60364 „Instalacje elektryczne niskiego napięcia”
- Opinia nr GGN – I I I.6630.314.2011 z dnia 29.05.02 koordynacji usytuowania projektu wydana przez Starostę Płockiego.

3.2. Zakres opracowania.

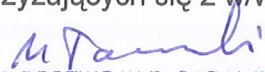
Opracowanie obejmuje inwentaryzację istniejących linii elektroenergetycznych oraz projekt budowlany i wykonawczy przebudowy kolizji linii elektroenergetycznych ze stacji transformatorowych S1-261 oraz S1-788 z projektowaną modernizacją drogi gminnej nr 291 329 W w Nowym Trzepowie.

3.3. Projekt przebudowy kolizji.

W związku z modernizacją drogi gminnej nr 291 329 W, wykonano na zlecenie Inwestora t. j. Gminy Stara Biała inwentaryzację linii elektroenergetycznych krzyżujących się z w/w

SPRAWDZONO

mgr inż. Anna Jankowska
Uprawnienia budowlane do projektowania
bez ograniczeń w sporządzaniu technicznej
w zakresie sieci, linii i urządzeń
elektrycznych i elektroenergetycznych
Nr ewid. 1166 / 2015


PRZEDSIĘBIORSTWO WIELOBRANŻOWE
ELEKTROPLAN - Projektowanie i Nadzór
mgr inż. **Marian Tomaszewski**
upr. bud. 43/82 PL upr. proj. 22/93 PL
09-500 Gostynin, ul. Leśna 58
tel. (24) 235-23-10, fax (24) 235-00-85
REGON 610192007, NIP 971-029-00-00

układamy na głębokości 0,9m. Przy mufie i słupie należy zostawić zapasy kabla długości po 1m.

Z projektowanego słupa nr 7/PP-10 należy wykonać przyłącze izolowane do stojaka na budynku gospodarczym na działce nr 72 zamiast istniejącego przyłącza z przewodami 4xAl 16 z istniejącego słupa po przeciwnej stronie drogi. Długość przewodu projektowanego przyłącza AsXSn 4x16 l=35m.

Wykonano zestawienie materiałów z demontażu, które są własnością Inwestora tj ENERGI-OPERATORA SA Oddział w Płocku.

Należy wykonać inwentaryzację geodezyjną nowej trasy kabla.

3.4. Wpływ obiektu budowlanego na środowisko.

Przebudowywany obiekt budowlany jest linią elektroenergetyczną niskiego napięcia 0,4kV napowietrzną na słupach żelbetowych typu ŻN oraz wirowanych typu E z przewodami gołymi AL. 4x35. Przyłącza do odbiorców wykonane jako kablowe YAKXS 4x35 oraz przewodami izolowanymi AsXSn 4x16.

Wpływ obiektu na środowisko i jego wykorzystywanie oraz na zdrowie ludzi i obiekty sąsiednie pod względem:

- a) rodzaju i ilości wytwarzanych odpadów,
- b) emisji hałasu oraz wibracji, a także promieniowania, szczególności jonizującego, pola elektromagnetycznego i innych zakłóceń,
- c) wpływu obiektu budowlanego na istniejący drzewostan, powierzchnię ziemi, w tym glebę, wody powierzchniowe i podziemne,

jest bez znaczenia.

Również przyjęte w projekcie rozwiązania techniczne eliminują wpływ obiektu

budowlanego na środowisko przyrodnicze, zdrowie ludzi i inne obiekty budowlane.

SPRAWDZONO

mgr inż. Anna Jendrzejewska
Uprawnienia budowlane do projektowania
bez ograniczeń w specjalności instalacyjnej
w zakresie sieci, instalacji i urządzeń
elektrycznych i elektroenergetycznych
Nr ewid. M.27.24.17.PC.01/05

M. Tomaszewski
PRZEDSIĘBIORSTWO WIELOBRANOWE
ELEKTROPLAN - Projektowanie i Nadzór
mgr inż. *Marian Tomaszewski*
upr. bud. 43/82 PL upr. proj. 22/93 PL
09-500 Gostynin, ul. Leśna 58
tel. (24) 235-23-10, fax (24) 235-00-85
REGON 610192007, NIP 971-029-84-10

X=510
Y=4483900

Rys. G-01

-7-

Projekt zagospodarowania terenu - fragment Gostynin, marzec 2017

M. Tomaszewski

PRZEDSIĘBIORSTWO WIELOBRANOWE
ELEKTROPLAN - Projektowanie i Nadzory
mgr inż. **Marian Tomaszewski**
wpr. bud. 43/82 PL upr. proj. 22/93 PL
09-500 Gostynin, ul. Leśna 58
tel. (24) 235-23-10, fax (24) 235-00-85
REGON 1410192007, NIP 971-029-84-10

$\alpha=41^{\circ}00'$
 $R=200,00$
 $Tg=74,78$
 $L=143,12$
 $Z=13,52$
 $i=2\%$
poszerz. 0,30m
 W_2
Km 0+593,24

ASA
440-10

ASA 00/3
40A

$R_{d2} \leq 10 \Omega$

proj. zjazd (5,0) 4,0x5,0
Km 0+600

DN 10.5/6

2 x Przepust rura Arot
DVK110/95 L=2x14m

SPRAWDZONO

mgr inż. **Anna Jendrzejewska**

Upewnienia budowlane do projektowania bez ograniczeń w specjalności instalacyjnej w zakresie sieci, instalacji i urządzeń elektrycznych i elektroenergetycznych Nr ewid. MAZ/10.../PROF/10...

proj. zjazd (5,0) 4,0x5,0
Km 0+635

ASA 5n 4x16
L=28m

YAKXS 4x35

rura osłonowa HDPE 125/71
12m

Odcinek linii 4xAL35 L=210m do przebudowy
4 stanowiska słupowe do demontażu
2 stanowiska słupowe do wymiany
Przewody 4xAL 35 do przełożenia

wymiany

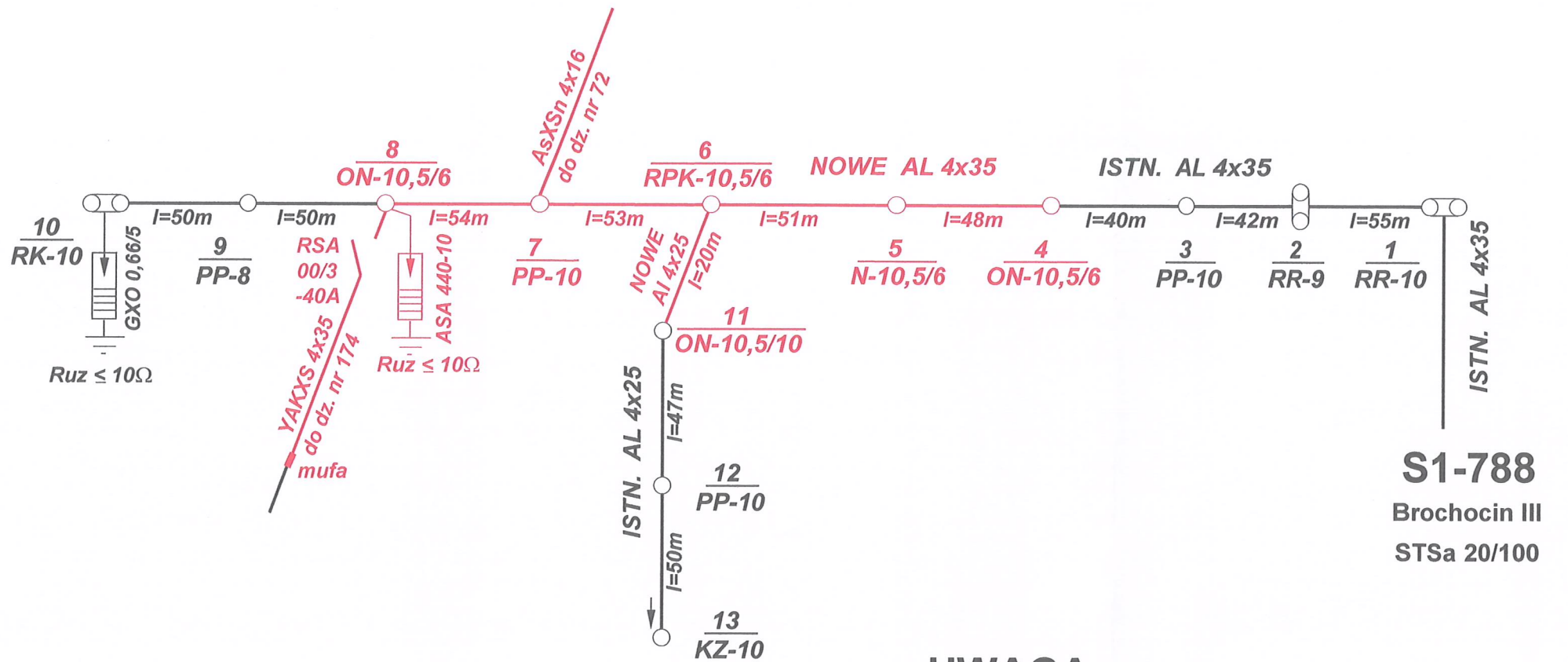
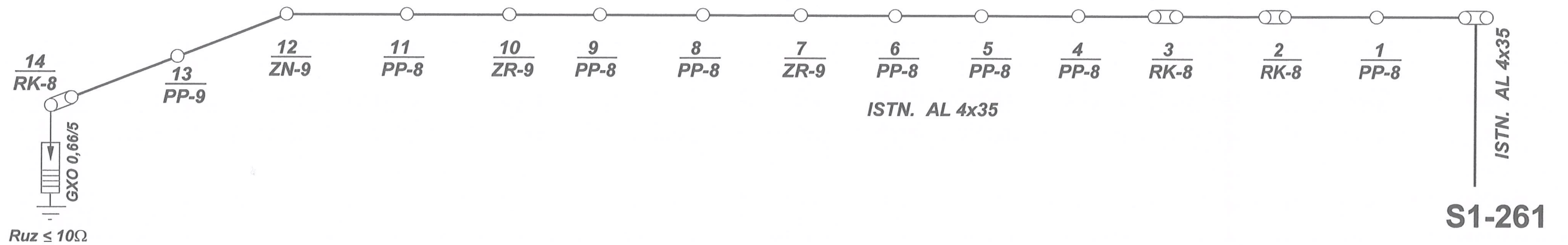
M. Tomaszewski
30.10.2014

SKALA 1:500
wektoryzacja sekcji map :
252.333.183; 252.333.231; 252.333.232
arkusz 2

woj. mazowieckie
pow. płocki
gm. Stara Biała
mśc. Trzepowo Nowe
dz. 162

Istniejące odgałęzienie 4xAL25

Geodeta i Prawnik



UWAGA:

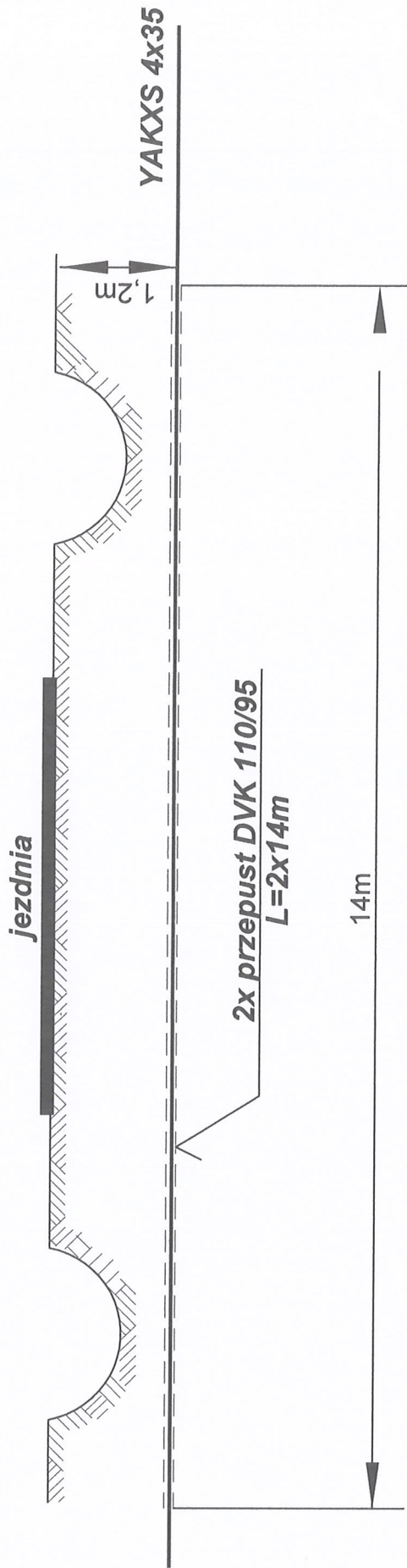
1. Kolorem czerwonym oznaczono nowe elementy linii.

PRZEDSIĘBIORSTWO WIELOBRANŻOWE
ELEKTROPLAN - Projektowanie i Nadzór
 mgr inż. **Marian Tomaszewski**
 upr. bud. 43/82 PL upr. proj. 22/93 PL
 09-500 Gostynin, ul. Leśna 58
 tel. (24) 235-23-10, fax (24) 235-00-85
 REGON 610192007, NIP 971-029-84-10

SPRAWDZONO

mgr inż. **Anna Jędrzejewska**
 Uprawnienia budowlane do projektowania
 bez ograniczeń w specjalności instalacyjnej
 w zakresie sieci, instalacji i urządzeń
 elektrycznych i elektroenergetycznych
 Nr ewid. MA 7111/PC/05/05

Przedsiębiorstwo Wielobranżowe			
ELEKTROPLAN			
Schematy linii 0,4kV ze stacji S1-788 i S1-261			
Projektował	mgr inż. M. Tomaszewski	Obiekt	Linie napowietrzne 0,4kV
Podpis	<i>M. Tomaszewski</i>	Adres	Nowe Trzepowo
Skala	Data	Nr rys.	Inwestor ENERGA - OPERATOR SA Oddział Płock
	marzec 2017	6-02	



PRZEDSIĘBIORSTWO WIELOBRANZOWE
ELEKTROPLAN - Projektowanie i Nadzory
 mgr inż. **Marian Tomaszewski**
 upr. bud 43/82 PL upr. proj. 22/93 PL
 09-500 Gostynin, ul. Leśna 58
 tel. (24) 235-23-10, fax (24) 235-00-85
 REGON 610192007, NIP 971-029-84-10

SPRAWDZONO

mgr inż. **Anna Jendrzejewska**
 Uprawnienia budowlane do projektowania,
 bez ograniczeń w specjalności instalacyjnej
 w zakresie sieci, instalacji i urządzeń
 elektrycznych i elektroenergetycznych
 Nr 50014 MA 2114 4-7150000105

Przedsiębiorstwo Wielobranzowe ELEKTROPLAN		Przyłączanie kablowe 0,4kV	
Projektował	mgr inż. M. Tomaszewski	Obiekt	Przyłącznie kablowe 0,4kV
Podpis	<i>M. Tomaszewski</i>	Adres	Nowe Trzепowo
Skala	Nr rys.	Investor	ENERGA-OPERATOR SA Oddział Płock
	marzec 2017		6-03

Profil skrzyżowania przyłącza kablowego z drogą gminną 291 329 W