



PROJEKT BUDOWLANO - WYKONAWCZY

Przedmiot opracowania	Opracowanie dokumentacji projektowych ulic w miejscowościach: Mańkowo, Nowe Proboszczewice, Stare Proboszczewice, Brwilno, Maszewo i Maszewo Duże na terenie Gminy Stara Biała - Zadanie nr 4: Opracowanie dokumentacji technicznej ulicy Bukowej w miejscowości Maszewo Duże. Część telekomunikacja			
Inwestor:	Wójt Gminy Stara Biała ul. Jana Kazimierza 1, 09-411 Biała			
Adres Inwestycji:	obręb Maszewo Duże, dz. nr ewid. 287/3, 286/10			
Autorzy				
Branża	Projektant	Specjalność	Nr uprawnień	Podpis
telekomunikacja	inż. Janusz Łojarczyk	telekomunikacja przewodowa wraz z infrastrukturą towarzyszącą	0803/97/U	inż. Janusz Łojarczyk UPRAWNIENIA BUDOWLANE do projektowania specjalności telekomunikacja przewodowa wraz z infrastrukturą towarzyszącą Nr 0803/97/U
			EGZ nr 1.	

Lipiec , 2017r.

PETROTEL Sp. z o.o.
 09-411 Płock, ul. Chemików 7
 Regon 610366246

Uzgodniono bez
 uwag.

Projektant-Kosztorysant

mgr Piotr Maciejewski

15.09.2017.

SPIS ZAWARTOŚCI PROJEKTU

1. CZĘŚĆ OGÓLNA

1.1.	Przedmiot projektu	3
1.2.	Podstawa opracowania projektu	3
1.3.	Zakres rzeczowy projektu	3
1.4.	Przedmiot inwestycji a środowisko	3
1.5.	Wykonawca robót .	3
1.6.	Uzgodnienia	3

2. CZĘŚĆ TECHNICZNA

2.1.	Budowa kanalizacji telekomunikacyjnej	4
2.2.	Warunki realizacji	4

SPIS RYSUNKÓW I ZAŁĄCZNIKÓW

1. Karty katalogowe urządzeń
2. Uzgodnienia, Opinie
3. Pełnomocnictwo
4. Decyzja nr 0803/97/U (uprawnienia projektanta)
5. Zaświadczenie z MOIIB
6. Oświadczenie projektanta

1. CZĘŚĆ OGÓLNA

1.1. Przedmiot projektu.

Przedmiotem niniejszego projektu jest zabezpieczenie istniejącej telekomunikacyjnej kanalizacji kablowej firmy Petrotel sp. z o.o. w ulicy Bukowej na terenie m. Maszewo Duże gm. Stara Biała

1.2. Podstawa opracowania projektu.

- Warunki techniczne firmy PETROTEL sp. z o.o. nr P/936/17

1.3. Zakres rzeczowy projektu.

- Wymiana ramy i pokrywy typu D400 do studni telekomunikacyjnej SK-6- 1szt.
- Budowa rury osłonowej dwudzielnej typu AROT APS 160 – 0,098 km

1.4. Przedmiot inwestycji a środowisko

Telekomunikacyjna kanalizacja kablowa spełnia funkcję realizacji usług telekomunikacyjnych dla potrzeb sieci PETROTEL Spółka z o.o.

Budowa kanalizacji kablowej telekomunikacyjnej powoduje ograniczenia w użytkowaniu terenu w zakresie zbliżeń i skrzyżowań z infrastrukturą wg ustaleń normy ZN – 96/TPSA – 004 i ZN – 96/TPSA – 012. Funkcjonowanie kanalizacji kablowej nie wymaga jej obsługi za wyjątkiem dostępu do niej z istniejącej infrastruktury drogowej do celów utrzymaniowych. Sieć nie oddziałuje na środowisko w rozumieniu ustawy o jego ochronie.

1.5. Wykonawca robót

Wykonawcą robót będzie firma wyłoniona w drodze przetargu

2. CZĘŚĆ TECHNICZNA

2.1. Budowa telekomunikacyjnej kanalizacji kablowej

Budowa zabezpieczeń dla telekomunikacyjnej kanalizacji kablowej firmy PETROTEL Spółka z o.o., ul. Chemików 7, 09-411 Płock w projektowanej rozbudowie ulicy Bukowej której inwestorem jest Wójt Gminy Stara Biała polega na wybudowaniu zabezpieczeń istniejącej kanalizacji kablowej telekomunikacyjnej typu 1 x RPP \varnothing 110/3,7mm rurą dwudzielną Arot APS160 oraz wzmocnienie studni typu SK-6 nową wzmocnioną ramą i pokrywą klasy D 400 oznaczoną na rys. nr D-1 jako kolizja 3 Wszystkie studnię oznaczone na rys. nr D-1

jako kolizja 1, kolizja 2, kolizja 3 należy wyprofilować do nowych rzędnych zgodnie z nową przebudowaną nawierzchnią drogi i chodnika. Podczas profilowania studni i zakładania zabezpieczeń typu AROT należy zwrócić uwagę by nie uszkodzić istniejącej kanalizacji i istniejących kabli telekomunikacyjnych. Należy zwrócić uwagę na zachowanie normatywnych odległości od istniejącej infrastruktury technicznej nadziemnej i podziemnej.

Prace w pobliżu i pod istniejącą linią energetyczną będą prowadzone ręcznie, po uprzednim powiadomieniu zakładu energetycznego. Na skrzyżowaniu z gazem prace będą prowadzone ręcznie, pod nadzorem służb gazowych, kanalizacja telekomunikacyjna na skrzyżowaniu z gazem powinna być zabezpieczona rurą ochronną.

W pobliżu istniejących punktów osnowy geodezyjnej prace będą prowadzone ręcznie z zastosowaniem zabezpieczenia przed ich późniejszym osiadaniem.

Należy przestrzegać i stosować się do uwag i zaleceń zawartych w uzgodnieniach.

2.2. Warunki realizacji

Budowę zabezpieczenia kanalizacji kablowej telekomunikacyjnej należy wykonywać zgodnie uzgodnieniami i obowiązującymi normami ZN-96/TP S.A.-004, ZN-96/TP S.A.-011, ZN-96/TP S.A.-012; ZN-96/TP S.A.-015, ZN-96/TP S.A.-020, ZN-96/TP S.A.-21, ZN-96/TP S.A.-022, ZN-96/TP S.A.-023 oraz zgodnie z zaleceniami i uwagami zawartymi w uzgodnieniach.

Wybudowane rury i studnie zabezpieczenia telekomunikacyjnej kanalizacji kablowej powinny być geodezyjnie zinwentaryzowane powykonawczo przez uprawnionego geodetę.

OŚWIADCZENIE PROJEKTANTA

STAROSTWO POWIATOWE
w PŁOCKU
Wydział
Architektury i Budownictwa
ul. Bielska 59, 09-400 Płock

Ja, niżej podpisany:
JANUSZ ŁOJSZCZYK
(imię i nazwisko projektanta)

Uprawnienia nr...0803/97/U

Jestem członkiem izby budowlanej pod numerem ewidencyjnym ...MAZ/IE/8124/03
(zaświadczenie izby ważne na dzień sporządzenia projektu w załączeniu)
po zapoznaniu z przepisami ustawy z dnia 7 lipca 1994 r. – Prawo budowlane (jednolity tekst
z 2016 r. Dz. U. poz. 250, z późn. zm.) oświadczam, że projekt:

**dla: WÓJT GMINY STARA BIAŁA ul. Jana Kazimierza 1, 09-411 Biała
pt. „Opracowanie dokumentacji ulic w miejscowościach: Mańkowo, Nowe
Proboszewice, Stare Proboszewice, Brwilno, Maszewo, i Maszewo Duże na terenie
Gminy Stara Biała – Zadanie nr 4: Opracowanie dokumentacji technicznej ulicy
Bukowej w miejscowości Maszewo Duże. Część telekomunikacja”**

”

(imię i nazwisko inwestora) WÓJT GMINY STARA BIAŁA. ul. Jana Kazimierza 1, 09-411 Biała
sporządzony został zgodnie z obowiązującymi przepisami oraz zasadami wiedzy technicznej.

Warszawa 18.07.2017

.....
(miejscowość, data)

inż. Janusz Łojczyk
UPRAWNIENIA BUDOWLANE
w specjalności elektrycznictwa i telekomunikacja przewodowa
wraz z (podpis) i tura towarzyszącą
Nr 0803/97/U

Warszawa, dnia 28.10.1997 r.

Państwowa Inspekcja
Telekomunikacyjna i Poczтовая
Główny Inspektor

L.dz.GI/DBL/ 4708 /97

DECYZJA Nr 0803/97/U

Pan inż. Janusz Łojarczyk
urodzony dnia 07.09.1950 r. w Łodzi

Na podstawie art.104 ustawy z dnia 14 czerwca 1960r.- kodeks postępowania administracyjnego (jednolity tekst - Dz.U. z 1980r. Nr 9, poz. 26 i Nr 27, poz. 111 z późniejszymi zmianami) w związku z § 11 rozporządzenia Ministra Łączności z dnia 10 października 1995r., w sprawie samodzielnych funkcji technicznych w budownictwie telekomunikacyjnym po rozpatrzeniu wniosku, z dnia 23.05.1997 r., w sprawie nadania uprawnień budowlanych w telekomunikacji oraz przeprowadzeniu postępowania kwalifikacyjnego i egzaminu

**nadaje Panu
uprawnienia budowlane w telekomunikacji**

do projektowania
w specjalnościach instalacyjnych
w telekomunikacji przewodowej wraz z infrastrukturą towarzyszącą
w zakresie linii, instalacji i urządzeń liniowych

Pouczenie

Od niniejszej decyzji służy stronie odwołanie do Ministra Łączności za pośrednictwem Głównego Inspektora PITiP, w terminie 14 dni od dnia jej doręczenia (art.127 §1 i 2, art.129 §1 i 2 Kpa)

GŁÓWNY INSPEKTOR

Władysław Grabowski
dr inż. Władysław Grabowski

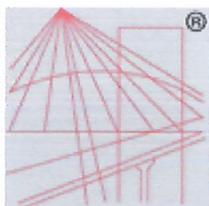
PAŃSTWOWA INSPEKCJA TELEKOMUNIKACYJNA
I POCZTOWA
02-691 Warszawa, ul. Obrzeźna 7



Za zgodność z oryginałem

DYREKTOR
Biura Spraw Pracowniczych

Agnieszka Sokółowska
mgr Agnieszka Sokółowska



P O L S K A
I Z B A
I N Ż Y N I E R Ó W
B U D O W N I C T W A

Zaświadczenie

o numerze weryfikacyjnym:

MAZ-HD5-5MT-6AM *

Pan JANUSZ ŁOJSZCZYK o numerze ewidencyjnym MAZ/IE/8124/03
adres zamieszkania ul. PICASSA 9 m. 24, 03-126 WARSZAWA
jest członkiem Mazowieckiej Okręgowej Izby Inżynierów Budownictwa i posiada wymagane
ubezpieczenie od odpowiedzialności cywilnej.
Niniejsze zaświadczenie jest ważne od 2016-08-01 do 2017-07-31.

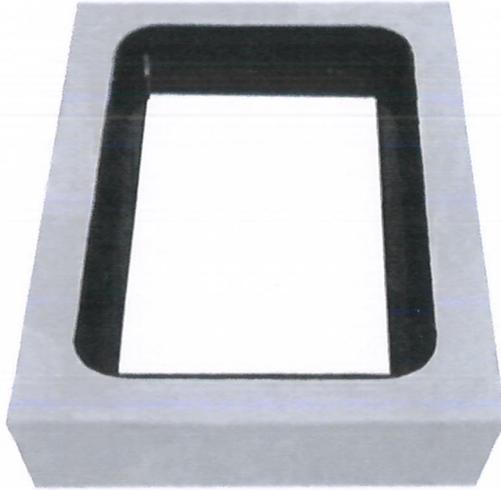
Zaświadczenie zostało wygenerowane elektronicznie i opatrzone bezpiecznym podpisem elektronicznym
weryfikowanym przy pomocy ważnego kwalifikowanego certyfikatu w dniu 2017-04-11 roku przez:

Mieczysław Grodzki, Przewodniczący Rady Mazowieckiej Okręgowej Izby Inżynierów Budownictwa.

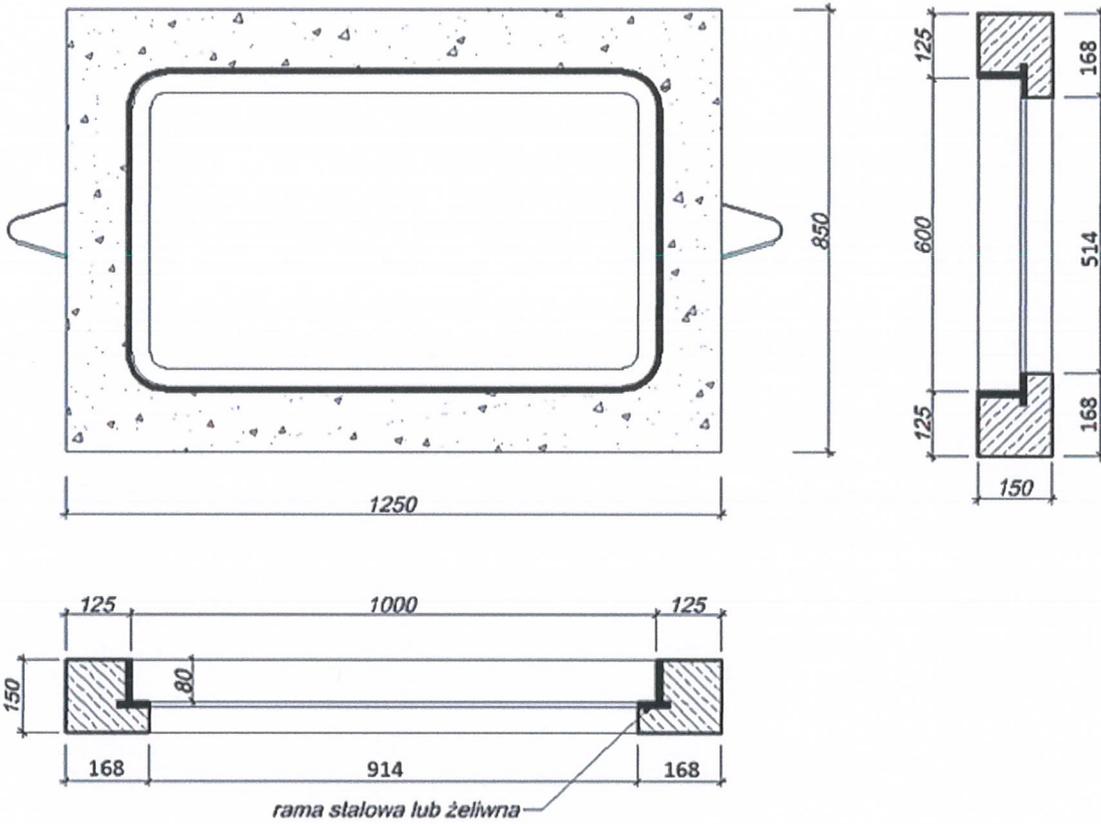
(Zgodnie art. 5 ust 2 ustawy z dnia 18 września 2001 r. o podpisie elektronicznym (Dz. U. 2001 Nr 130 poz. 1450) dane w postaci
elektronicznej opatrzone bezpiecznym podpisem elektronicznym weryfikowanym przy pomocy ważnego kwalifikowanego certyfikatu są
równoważne pod względem skutków prawnych dokumentom opatrzonym podpisami własnoręcznymi.)

* Weryfikację poprawności danych w niniejszym zaświadczeniu można sprawdzić za pomocą numeru weryfikacyjnego zaświadczenia na
stronie Polskiej Izby Inżynierów Budownictwa www.piib.org.pl lub kontaktując się z biurem właściwej Okręgowej Izby Inżynierów
Budownictwa.

STAROSTWO POWIATOWE
w PŁOCKU
Wydział
Architektury i Budownictwa
ul. Bielska 59, 08-400 Płock



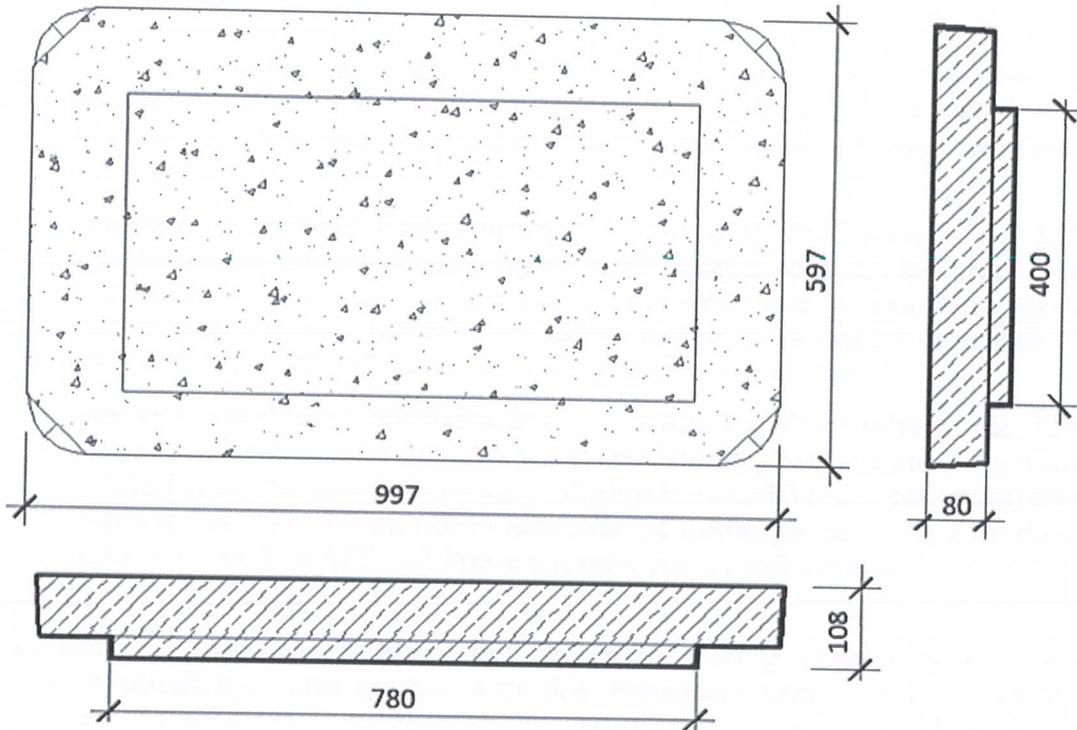
rama studni kablowej
wersja ciężka kl. D400



STAROSTWO POWIATOWE
w PŁOCKU
Wydział
Architektury i Budownictwa
ul. Piłska 59, 08-400 Płock



pokrywa studni kablowej
wersja ciężka kl. D400



z/roboczogodzina /netto/. Osoba do współpracy w trybie roboczym: Maciej Kępczyński
tel. 603-261-401, e-mail: maciej.kepczynski@petrotel.pl

2. Istniejącą infrastrukturę teletechniczną zlokalizowaną w zakresie opracowania należy wyregulować do wysokości nowych rzędnych nowoprojektowanego układu drogowego,
3. W przypadku przebudowy/budowy nowej infrastruktury teletechnicznej Wykonawca podczas odbioru zobowiązany jest do dostarczenia 1 egz. „Powykonawczej inwentaryzacji geodezyjnej” osobie będącej na odbiorze,
4. W przypadku uszkodzenia elementów infrastruktury teletechnicznej od chwili przekazania „Placu Budowy” Wykonawca zostanie obciążony kosztami naprawy awarii oraz kosztami wynikającymi z przerwy eksploatacyjnej,
5. Po zakończeniu inwestycji należy zobowiązać Wykonawcę do sprawdzenia sprawności infrastruktury teletechnicznej w obecności przedstawiciela Petrotel Sp. z o.o.
6. Niniejsze warunki techniczne ważne są przez okres 3 miesiące od daty ich wydania.

Z poważaniem:

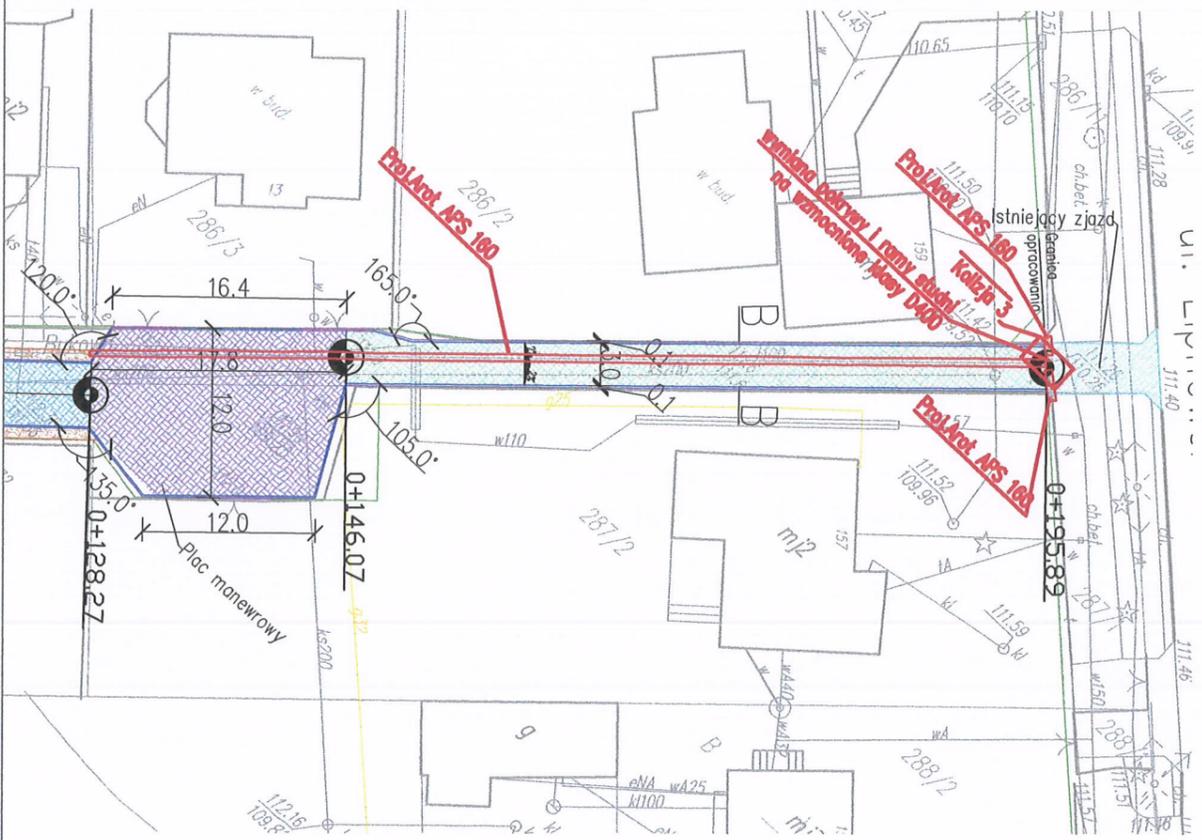
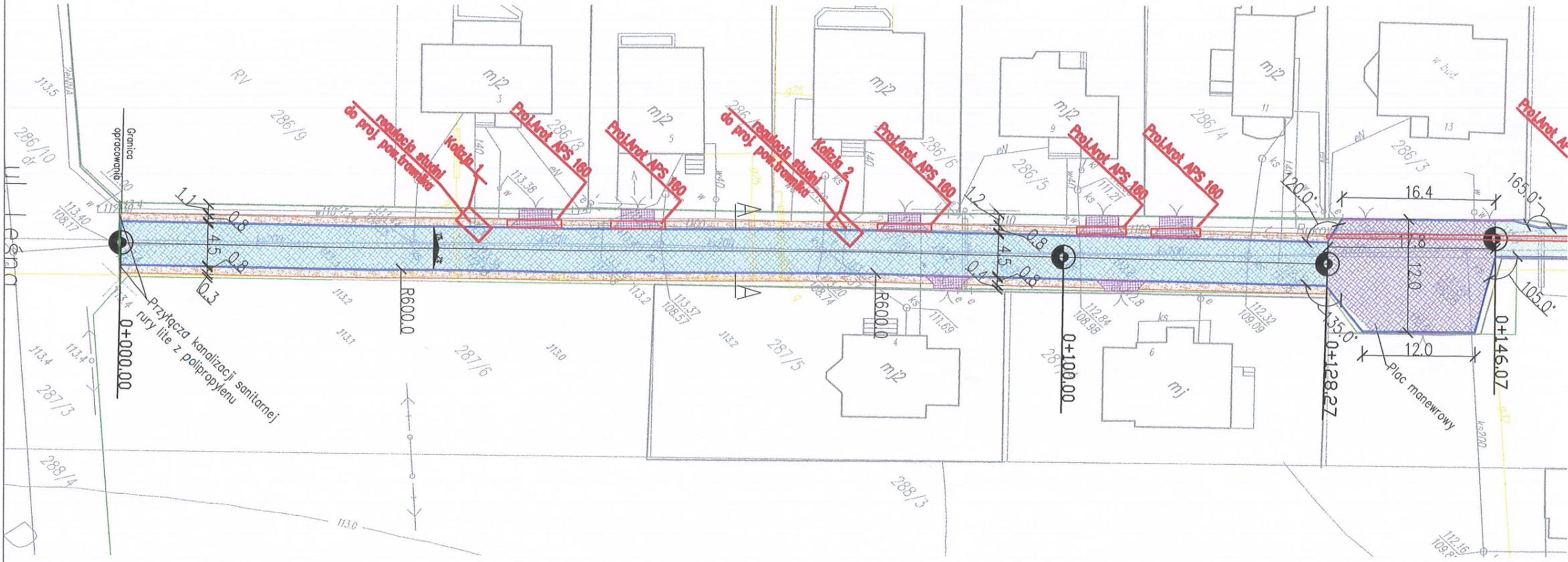
Członek Zarządu

Janusz Sawicki

Otrzymują:
1x adresat
1x aa



STAROSTWO POWIATU
w PŁOCKU
Wydział
Architektury i Budownictwa
ul. Bielska 50, 09-400 Płock



LEGENDA:

- Jezdnia z kostki betonowej porowatej, bezfazowej szerokości 4,5m
- Jezdnia z kostki betonowej porowatej, bezfazowej szerokości 3,0m
- Plac do zawracania z kostki betonowej porowatej, bezfazowej
- Pobocze gruntowe szerokości 0,8m
- Opornik betonowy o wym. 0,12x0,25m
- Krawężnik betonowy o wym. 0,15x0,30m istn. kanalizacja isto. telekom.
- proj rura osłonowa AROT APS 160
- Projektowany zjazd indywidualny (geometria zgodnie z planem sytuacyjnym) z kostki betonowej
- Granica pasa drogowego
- Istniejący zjazd

wymiary podano w [m]

www.intecplan.com.pl

Temat:	Opracowanie dokumentacji projektowych ulic w miejscowościach: Mańkowo, Nowe Proboszczewice, Stare Proboszczewice, Brwilno, Maszewo i Maszewo Duże na terenie Gminy Stara Biała - Zadanie nr 4: Opracowanie dokumentacji technicznej ulicy Bukowej w miejscowości Maszewo Duże. Część telekomunikacja		
Inwestor:	Gmina Stara Biała ul. Jana Kazimierza 1, 09-411 Biała		
Projektant:	Janusz Łojszczyk w specj. telekomunikacji przewodowej wraz z infrastrukturą towarzyszącą 0803/97/U Cezary Ciura		
Branża:	telekomunikacja		
Lokalizacja:	Miejscowość Maszewo Duże ul. Bukowa	Nr rys. D-1	
Nazwa rysunku:	Plan sytuacyjny		
data:	format rys.	skala rys.	nr strony
IV. 2017r.	A3	1:500

ZALECENIA DLA WYKONAWCY

STAROSTWO POWIATOWE
w PŁOCKU
Wydział
Architektury i Budownictwa
ul. Bielska 59, 09-400 Płock

1. Przed przystąpieniem do robót ziemnych należy zlecić upoważnionej jednostce robót geodezyjnych wytyczenie w terenie przebiegu nowobudowanych instalacji oraz zbliżeń i skrzyżowań z instalacjami istniejącymi, zgodnie z zaleceniami opinii ZUD i załącznikami do tej opinii.
2. W czasie prowadzenia robót ziemnych należy zachować ostrożność ze względu na możliwość napotkania niewykazanych urządzeń podziemnych.
3. Dla dokładnej lokalizacji podziemnych urządzeń komunalnych (najczęściej przy niepewnym położeniu) należy wykonać wykopy kontrolne.
4. Na skrzyżowaniach budowanej kanalizacji teletechnicznej lub teletechnicznych rurociągów kablowych z istniejącymi kablami energetycznymi, sygnalizacyjnymi lub trakcyjnymi, kable te należy zabezpieczyć rurami ochronnymi PCW zgodnie z normą PN-76/E-05125.
Zaleca się stosować dzielone rury osłonowe o dł. 1,5m z polietylenu wysokoudarowego /PEH/, produkowanych przez firmę „AROT” typu:
 - A160PS (kolor czerwony) dla zabezpieczeń kabli SN i WN
 - A110PS (kolor niebieski) dla zabezpieczenia kabli NNPrace zabezpieczające prowadzić pod nadzorem właściciela zabezpieczanych kabli.
5. W przypadku zbliżeń i skrzyżowań z gazociągami prace należy wykonywać zgodnie z normą: PN-91/M-34501 oraz Zarządzeniem Ministra Łączności z dnia 02 września 1997r. w sprawie warunków jakimi powinny odpowiadać linie i urządzenia telekomunikacyjne, oraz urządzenia do przesyłania płynów i gazów w razie ich skrzyżowania lub zbliżenia (MP Nr 59, poz. 567). W rejonie zbliżeń i skrzyżowań ze studnie kablowe powinny mieć budowę monolityczną. Dopuszcza się budowę studni z małej liczby elementów przy zachowaniu szczególnej uwagi podczas uszczelniania miejsc połączeń. Studnie wewnątrz i zewnątrz powinny być pokryte zaprawą cementową, a ściany zewnętrzne od strony gazociągu pokryte dodatkowo dwukrotnie warstwą asfaltu. Wszystkie wolne i zajęte otwory kanalizacji oraz wprowadzenia do budynków powinny być uszczelnione zgodnie z „Instrukcją uszczelniania otworów teletechnicznych kanalizacji kablowej”. W pokrywach włazów studni należy umieścić wywietrzniki.
6. W przypadku gdy roboty ziemne powodować będą ograniczenia ruchu drogowego lub pieszego, wykonawca robót powinien oznakować teren budowy zgodnie z projektem organizacji ruchu drogowego i pieszego zatwierdzonego przez administratora drogi lub ulicy. W przypadku budowy linii telekomunikacyjnej (kanalizacji lub rurociągu kablowego) przecinającego wjazd na posesję wykonawca zapewni ciągłość dostępu do drogi publicznej przez:
 - a) Wykonanie podkopu pod wjazdem bez naruszenia nawierzchni lub
 - b) Ułożenia na otwartym wykopie płyty umożliwiającej wejście i wjazd na posesję.
7. Zgodnie z Ustawą z dn. 17.05.1989r. „Prawo Geodezyjne i Kartograficzne” /Dz.U. Nr 30, poz. 163/ inwestor jest zobowiązany do sporządzenia geodezyjnej inwentaryzacji i ewidencji powykonawczej wykonanych robót, przez uprawnioną jednostkę robót geodezyjnych.
8. Wykonawca winien prowadzić wszelkie roboty zgodnie z obowiązującymi normami i przepisami, w szczególności dotyczącymi ochrony p.poż. oraz zasad BHP.



USŁUGI GEODEZYJNE I KLASYFIKACYJNE
 Danna Kozłowska
 09-400 Płock, ul. Bielska 57a
 tel./fax (0-24) 268-86-98

Województwo: MAZOWIECKIE
 Powiat: PŁOCKI
 Jednostka ewidencyjna: 141913_2 - Stara Biała
 Obręb: 0071-Maszewo Duże
 Działka: wg zakresu
 6640.4132.2016

MAPA DO CELÓW PROJEKTOWYCH

Skala 1 : 500 ark. 7.181.09.07.4.1, 7.181.09.07.4.2
 układ 2000 półdługości osiowy 21 układ wysokości Konstzadt 60

Nie stwierdzono skłębności gruntowych w zakresie opracowania.

Nie wykazała się istnieniem w terenie urządzeń podziemnych nie pokazanych na niniejszej mapie, które nie zostały odnotowane podczas wykonywania pomiarów lub nie były dostępne do inwentaryzacji przez zasypanie siano dla kopyci brak jest informacji w inwentaryzacji branżowych.

GEODETA UPRAWNIONY

Władysław Kozłowski
 Nr upraw. CIUGIK 2065

Płock dn. 30.11.2016r.

- Projektowana kanalizacja teleteleczniczna
- 3-01-06 Numery obrębów
- Granice działek
- 5/2 Numery działek
- Granica obszaru aktualizacji

Projekt zagospodarowania działki dla projektowanej inwestycji	
Opracował:	UPRAWNIENIA C. Ciura w specjalności projektowania w zakresie inżynierii geodezyjnej i kartograficznej Nr. 0801/97/rj
Projektował:	J. Łojczyk
Skala 1:500	Arkuszy: 1

Poswiadcza się, że niniejszy dokument został opracowany w wyniku prac geodezyjnych i kartograficznych, których wyniki zostały opublikowane w formie mapy, planu, rysunku, lub w formie elektronicznej, zgodnie z przepisami o geodezji i kartografii.	STAROSTA PŁOCKI
Organ prowadzący jedynowy zasób geodezyjny i kartograficzny	
Identyfikator ewidencyjny materiału zasobu operacji technicznej	P.1419.2.016.4041
Data wpisania operacji technicznej do ewidencji i identyfikator zasobu	12.12.2016
Inicj., nazwisko i podpis osoby reprezentującej organ	Z UP. STAROSTY mgr Ryszard Sidorowicz Geodeta w Wydziale Geodezji i Gospodarki Nieruchomościami